

Zeitschrift: Schweizerische Bauzeitung
Herausgeber: Verlags-AG der akademischen technischen Vereine
Band: 89 (1971)
Heft: 2

Artikel: Brandschutz von Stahlbauten durch Wasserkühlung der Tragkonstruktion
Autor: [s.n.]
DOI: <https://doi.org/10.5169/seals-84735>

Nutzungsbedingungen

Die ETH-Bibliothek ist die Anbieterin der digitalisierten Zeitschriften. Sie besitzt keine Urheberrechte an den Zeitschriften und ist nicht verantwortlich für deren Inhalte. Die Rechte liegen in der Regel bei den Herausgebern beziehungsweise den externen Rechteinhabern. [Siehe Rechtliche Hinweise.](#)

Conditions d'utilisation

L'ETH Library est le fournisseur des revues numérisées. Elle ne détient aucun droit d'auteur sur les revues et n'est pas responsable de leur contenu. En règle générale, les droits sont détenus par les éditeurs ou les détenteurs de droits externes. [Voir Informations légales.](#)

Terms of use

The ETH Library is the provider of the digitised journals. It does not own any copyrights to the journals and is not responsible for their content. The rights usually lie with the publishers or the external rights holders. [See Legal notice.](#)

Download PDF: 01.04.2025

ETH-Bibliothek Zürich, E-Periodica, <https://www.e-periodica.ch>

Schiebetoren und Lüftungsschiebern an Stahlwagen. Danach kamen Klappdächer für die Serie Tbs und später feste Dächer für die Serie Hbs an die Reihe. Nach Einführung von breiten Schiebetoren aus Wellband baute man erstmals eine Anzahl gedeckter Wagen mit vollständigem Aufbau aus Aluminium. Da die Epoche des Baues der normalen gedeckten Wagen sich dem Ende näherte, gingen die SBB über zum Schiebewandwagen Typ Hbis aus Leichtmetall mit einer Tara von 13,4 t und einem Ladegewicht von 26 t. Bei den Flachwagen wurden Aluminiumstrangpressprofile verwendet für Bordwände und Klappschwellen.

Schliesslich liess die Rhätische Bahn in Zusammenarbeit mit dem Institut für Flugzeugstatik und Leichtbau an der ETHZ und der Aluisse ein Güterwagendrehgestell aus Leichtmetall entwickeln, das die vom Geleise herrüh-

renden Stösse schon in der Räderaufhängung abfängt und nur zum kleinsten Teil auf den Rahmen überträgt. Der vertikale Stösszuschlag verringert sich dadurch von früher 30 auf 12 % der Achslast. Ein Normalspurdrehgestell für die SBB wird im Frühling 1971 bereit sein.

Einzig bei den Kesselwagen hat sich das Leichtmetall noch nicht durchgesetzt, weil sie grösstenteils in Privatbesitz stehen und die Beförderungstarife für Flüssigkeiten auf Netto- und nicht auf Bruttotonnen beruhen. Neben dieser wirtschaftlichen Schranke besteht auch noch das Problem der konstruktiven Ausbildung des Überganges zwischen Behälter, Drehgestellen und Kupplung, für das eine optimale Lösung noch gefunden werden muss (nach einem Aufsatz in der Zeitschrift «Aluminium» Nr. 8/1970, Düsseldorf).

Brandschutz von Stahlbauten durch Wasserkühlung der Tragkonstruktion

DK 624.014.2:614.84

Das Verfahren

In Düsseldorf entsteht derzeit der Neubau des Betriebsforschungsinstitutes im Verein Deutscher Eisenhüttenleute (VDEh). Es handelt sich um ein dreistöckiges Hauptgebäude mit einer danebenstehenden Laboratoriumshalle, Bild 1. Die tragende Konstruktion besteht aus Stahl, Bild 2.

Das Besondere an diesem Bau ist die angewendete Brandschutzmethode: Erstmals in Europa wird das Verfahren der wassergekühlten Stahlstützen verwirklicht.

Die behördlichen Vorschriften verlangen, dass tragende Konstruktionsteile eine bestimmte, von der Art und Nutzung des Gebäudes abhängige Feuerwiderstandsdauer aufweisen müssen. Üblicherweise werden die Stahlstützen von Hochbauten mit Wärmedämmstoffen ummantelt, wodurch eine zu rasche Aufheizung der Stützen verhindert und die Standfestigkeit für die geforderte Zeit gewährleistet wird.

Bereits seit vielen Jahren sind Vorschläge bekannt, die Stahlstützen mit Wasser zu kühlen, um auf die Ummantelung verzichten zu können. Zu diesem Zweck werden die Stützen als Hohlprofile ausgebildet, unten und oben durch Rohre zu einem geschlossenen Kreislauf verbunden und mit Wasser gefüllt. Ein hochgestellter Behälter gleicht Schwankungen im Wasserspiegel aus. Im Falle eines Brandes sorgt die Erwärmung des Kühlwassers für die Aufrechterhaltung der Zirkulation. Das unten einflussende Wasser kühlt dann die Stütze. Die fortlaufende Wärmeabfuhr bewirkt, dass die höchstzulässige Stahltemperatur von rund 450°C auch bei grosser Wärmezufuhr nicht erreicht wird. Verdampftes Wasser führt zum Absinken des Flüssigkeitsspiegels im Vorratsbehälter. Der Verlust kann über ein automatisch arbeitendes Schwimmerventil aus dem Wasserleitungsnetz nachgespeist werden.

Das Wasser ist so aufbereitet, dass es sich dem Stahl gegenüber neutral verhält. Da ausserdem das ganze System nur einmalig mit Wasser gefüllt wird, ist eine Korrosion der Innenflächen der Hohlstützen ausgeschlossen. Ein Frostschutzmittel verhindert das Einfrieren des Wassers im Winter.

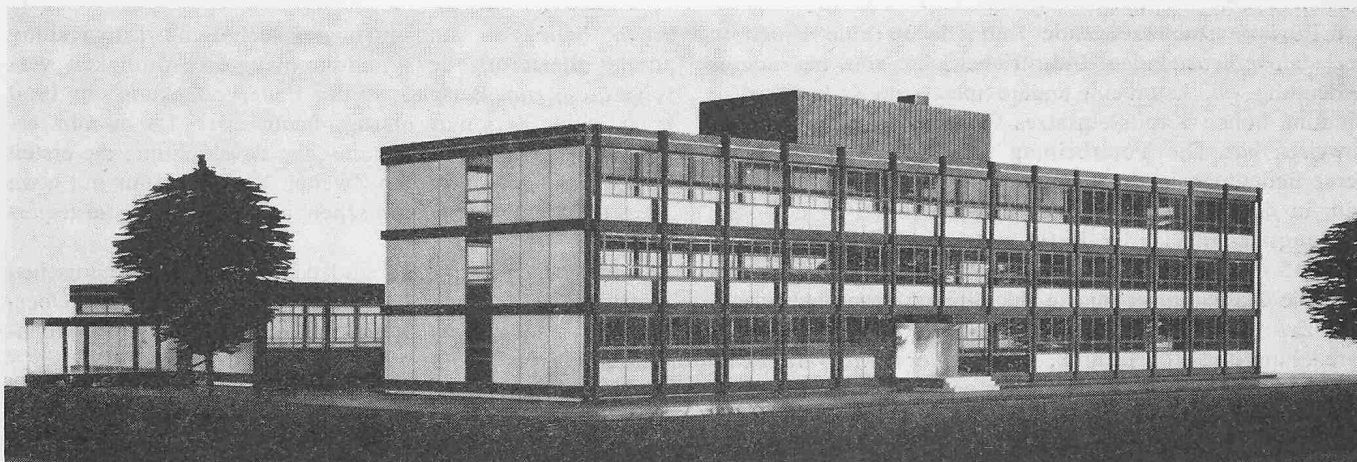
Das System bietet mehrere Vorteile. Die Architekten haben die Möglichkeit, den Stahl als Konstruktionselement in die Gestaltung einzubeziehen. Die Kosten sind mit denen für herkömmliche Feuerschutzmethoden vergleichbar, bei hohen Gebäuden dürften sie sogar niedriger sein. Der Wegfall der Ummantelung erübrigt auch die weiteren, dekorativen Ummantelungen sowie einen zusätzlichen Wetterschutz. Bei innenliegenden Stützen gewinnt man ausserdem zusätzlichen Raum. Ferner müsste eine praktisch unbegrenzte Feuerwiderstandsdauer solcher wassergekühlten Tragkonstruktionen auch zu einer Senkung der Versicherungskosten führen.

Der grösste bisher mit diesem Brandschutzsystem versehene Bau befindet sich in Pittsburgh, USA. Es handelt sich um das 64geschossige Gebäude der United States Steel Corp. Es ist 256 m hoch, und sein Kühlsystem ist in vier Zonen eingeteilt, deren Höhen 12 bis 18 Geschosse betragen.

Brandversuch mit wassergekühlten Stützen

Die Funktionssicherheit dieses Brandschutzsystemes wurde bisher nur rechnerisch, aber noch nie in der Praxis nachgewiesen. Daher wurde vom Betriebsforschungsinstitut beschlossen, an einer bereits montierten Stahlstütze des Rohbaues einen Brandversuch durchzuführen. Damit sollte nicht nur die Wirkungsweise des Systemes im praktischen Einsatz geprüft, sondern auch wichtige Messergebnisse und Erkenntnisse gewonnen werden.

Bild 1. Modellaufnahme des Neubaus des Betriebsforschungsinstitutes im Verein Deutscher Eisenhüttenleute



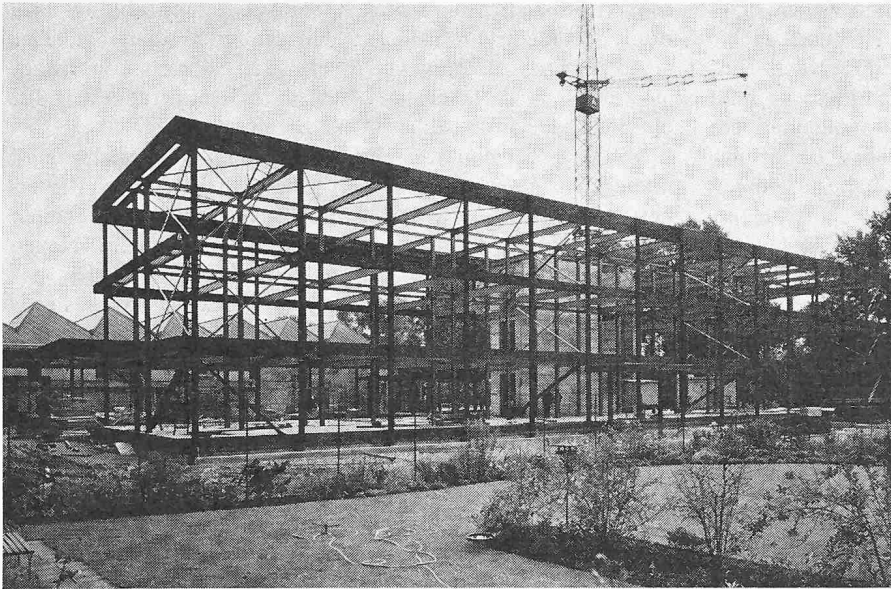


Bild 2. Fertiggestellte Tragkonstruktion aus Stahl

Der Versuch wurde am 28. August 1970 durchgeführt und hielt sich streng an die in Deutschland genormten Vorschriften zur Ermittlung der Feuerwiderstandsdauer von Bauteilen. Um den nach DIN-4102 erforderlichen Temperaturanstieg zeitlich richtig steuern zu können, wurde eine Stahlstütze in voller Geschosshöhe mit einer Brandkammer umbaut (Bild 3). Auf zwei gegenüberliegenden Kammerwänden wurden je vier Ölbrenner 3 so angeordnet, dass die Flammen die Stütze 4 von allen Seiten gut umspülten. Das heiße Abgas wurde durch einen Kamin 2 ins Freie abgeführt. Nach 90 min Versuchsdauer ist die Stütze einer bis auf über 1000 °C ansteigenden Brandraumtemperatur ausgesetzt worden. Während der vorgeschriebenen Branddauer von 90 min darf die beheizte Stütze die kritische Temperatur von 450 °C nicht überschreiten.

Die Temperaturen in der Brandkammer, an der Stützenoberfläche und im Kühlmittel wurden an zahlreichen Stellen mit Thermoelementen und Widerstandsthermometern gemessen und auf Mehrfachschreibern registriert.

Die mittleren Werte der registrierten Stütztemperatur erreichten trotz der hohen Brandraumtemperatur von über

1000 °C nur rund 200 °C und blieben damit weit unterhalb der höchstzulässigen Stahltemperatur von 450 °C. Die Temperatur der im Naturumlauf durch die Stützen zirkulierenden Kühlfüssigkeit betrug ab der 60. Versuchsminute am Stützenkopf konstant 107 °C (Siedetemperatur), so dass die Stütze im Brandraum während der letzten 30 Versuchsminuten vor einem weiteren Temperaturanstieg geschützt wurde.

Dadurch ist der experimentelle Nachweis gelungen, dass wassergekühlte Stahlstützen ohne Schwierigkeit eine Feuerwiderstandsdauer von 90 min erreichen und damit die Bedingungen der Feuerwiderstandsklasse F 90 erfüllen. Darüber hinaus bestätigt der gemessene konstante Grenzwert der Stütztemperatur von rund 200 °C theoretische Rechnungen, nach denen die Feuerwiderstandsdauer wassergefüllter Stahlstützen praktisch unbegrenzt ist.

Der Brandversuch wurde in Abstimmung mit den zuständigen Behörden und in Zusammenarbeit mit dem Institut für Baustoffkunde und Stahlbetonbau der Technischen Universität Braunschweig – Amtliche Materialprüfanstalt für das Bauwesen – durchgeführt.

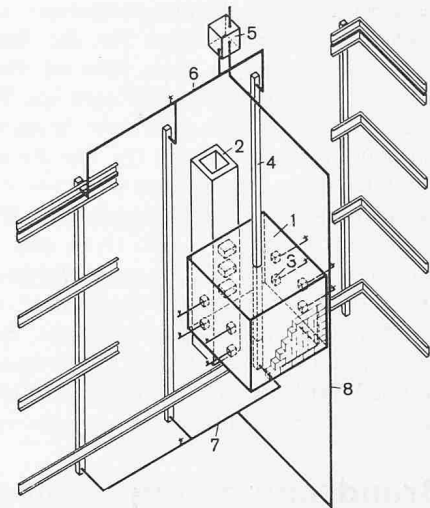


Bild 3. Schematische Perspektivdarstellung des Kühlsystems beim Brandversuch

- 1 Brandkammer
- 2 Kamin
- 3 Ölbrenner
- 4 Wassergekühlte Stützen
- 5 Vorratsbehälter
- 6 Obere Rohrschleife
- 7 Untere Rohrschleife
- 8 Falleitung

Entwicklungstendenzen in der Stahlverarbeitung

DK 669.18.004

Auszug aus einem Vortrag von Prof. Dr.-Ing. **Otto Jungbluth**, Dortmund, gehalten am 6. November 1970 an der Hauptsitzung des Eisenhüttenabends 1970 in Düsseldorf

Für die stahlerzeugende Industrie ist eine Prognose der stahlverarbeitenden Industriebetriebe von besonderer Bedeutung, weil kaum eine andere Sparte eine so langfristige Bindung hohen Kapitaleinsatzes für ihre Investitionen aufzuweisen hat. Die Verarbeitung von Stahl ist von besonderer Bedeutung in der Stahlindustrie selbst, im Fahrzeugbau, in der Maschinen- und Anlagentechnik, in der Verpackungstechnik, in der Luft- und Raumfahrt, im Schiffbau und in der Bautechnik.

Die Stahlverarbeitung in der Stahlindustrie hat besondere Erfolge zu verzeichnen in den Bereichen Oberflächenveredelung und Rohrtechnik. In der *Oberflächenveredelung* wird heute fast ausschliesslich im endlosen Band, d. h. in Rollenform, warm- und kaltgewalzter Bandstahl kontinuierlich mit Überzügen metallischer und organischer Art ver-

sehen. Sehr gut kann man die technische Entwicklung an der Steigerung der Banddurchlaufgeschwindigkeit verfolgen, die zum Beispiel bei der Feuerverzinkung um 1960 noch rund 30 m/min betrug, heute aber 150 m/min erreicht, während bei der organischen Beschichtung die ersten Bandlackierlinien vor dem Zweiten Weltkrieg nur mit etwa 10 m/min liefen und inzwischen auf 180 m/min gesteigert wurden.

Neuartige Techniken sind das Härten der organischen Stoffe mit Elektronenstrahlen und bei metallischen Überzügen die Pulverbeschichtung und das Bedampfen im Hochvakuum.

Während die Oberflächentechnik als eine der wichtigsten Verarbeitungsstufen für Stahlflächprodukte anzusehen ist, nimmt unter den Profilprodukten das *Stahlrohr*, be-