

**Zeitschrift:** Schweizerische Bauzeitung  
**Herausgeber:** Verlags-AG der akademischen technischen Vereine  
**Band:** 89 (1971)  
**Heft:** 22

**Artikel:** Schluckvermögen von Einlauftrichtern mit Seihern  
**Autor:** Lüthy, M.  
**DOI:** <https://doi.org/10.5169/seals-84867>

### **Nutzungsbedingungen**

Die ETH-Bibliothek ist die Anbieterin der digitalisierten Zeitschriften. Sie besitzt keine Urheberrechte an den Zeitschriften und ist nicht verantwortlich für deren Inhalte. Die Rechte liegen in der Regel bei den Herausgebern beziehungsweise den externen Rechteinhabern. [Siehe Rechtliche Hinweise.](#)

### **Conditions d'utilisation**

L'ETH Library est le fournisseur des revues numérisées. Elle ne détient aucun droit d'auteur sur les revues et n'est pas responsable de leur contenu. En règle générale, les droits sont détenus par les éditeurs ou les détenteurs de droits externes. [Voir Informations légales.](#)

### **Terms of use**

The ETH Library is the provider of the digitised journals. It does not own any copyrights to the journals and is not responsible for their content. The rights usually lie with the publishers or the external rights holders. [See Legal notice.](#)

**Download PDF:** 16.03.2025

**ETH-Bibliothek Zürich, E-Periodica, <https://www.e-periodica.ch>**

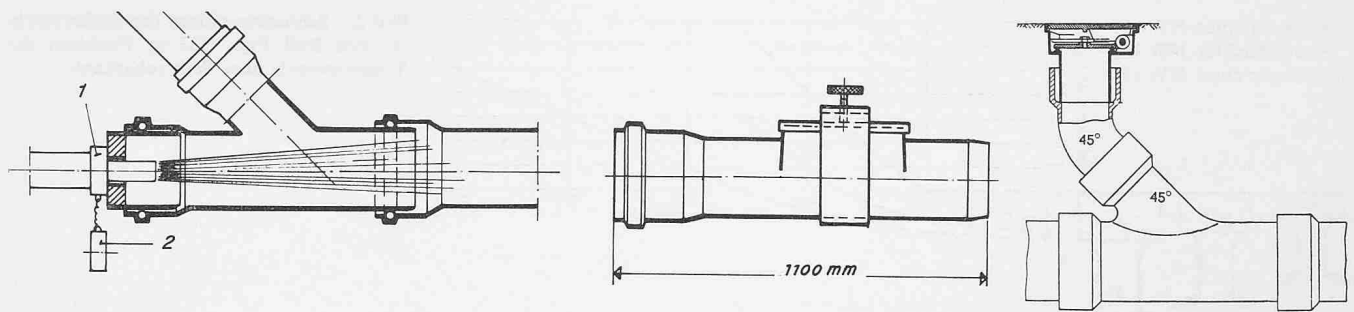


Bild 9. Links: Spülstutzen für die Reinigung der Sammelleitung. 1 Spülschlauch (Feuerwehrschauch), 2 Storz-Kupplungsdeckel; Mitte: Formstück mit Kontroll- und Putzverschluss; rechts: Anordnung eines Reinigungs- und Spülschachtes in der Fahrbahn

sator ist mit seitlichen Flanschen befestigt, und zwar auf einer Seite als Fixpunktbefestigung (zur Strassenseite) und auf der anderen Seite fest mit dem beweglichen Tragwerksende (Bild 7).

Die Kompensatoren haben, besonders wenn die beiden verbundenen Rohre nicht genau in derselben Achse liegen, oft beträchtliche Kräfte aufzunehmen. Man kann solche Kompensatoren sparen, wenn man vor dem beweglichen Widerlager mit der Sammelleitung schräg durch das Tragwerk nach unten auf die Widerlagerbank fährt (und so die bewegliche Fuge vermeidet). Auf der Widerlagerbank taucht dann die Sammelleitung vertikal in einen offenen Einlaufschacht ein. Das eintauchende Leitungsrohr muss gegenüber dem Schacht allseitig genügend Spielraum aufweisen, damit die Längenänderungen vom Tragwerk her aufgenommen werden können. Dieser Schacht kann zugleich als Sandfänger ausgebildet werden (Bild 8).

#### Konstruktive Vorkehrungen für Kontrolle und Unterhalt

Bei freiaufgehängten Sammelleitungen soll zu Beginn sowie unmittelbar vor dem Widerlager ein Spülstutzen vorgesehen werden. Dieser Spülstutzen ist mit einer Storz-Schnellkupplung versehen, damit die Brückenunterhaltsabteilungen mit den Druckwasserschläuchen direkt, dicht angeschlossen und zentrisch die Leitungen durchspülen können. Gleichzeitig soll in Abständen von etwa 30 m jeweils eine Putz- und Kontrollöffnung vorgesehen werden, damit jederzeit Verstopfungen mit entsprechenden Rohrreinigungsgeräten (biegsamen Wellen) aufgelöst werden können (Bild 9).

Die Spül- und Reinigungsmöglichkeiten setzen voraus, dass die Unterhaltsarbeiter in die Brückenhohlkasten einsteigen oder mittelst Gerüst oder Leiter an den Aussen-seiten an die Sammelleitungen heransteigen müssen. Eine bequemere Wartungsmöglichkeit ist der Einbau von befahrbaren Honel-Spül- und Reinigungsschächten in der Fahrbahn der Brücke. Ohne grossen Zeitaufwand können die Unterhaltsarbeiter von der Fahrbahn aus durchspülen oder mit den Reinigungsgeräten operieren (Bild 9).

Bei langen Sammelleitungen mit geringem Längsgefälle sollte in Abständen von etwa 50 m ein Überlastungsablauf angeordnet werden. Dieser Ablauf spricht dann an, wenn die Sammelleitung im vollen Querschnitt Wasser führt. Das Wasser dieses Überlastungsablaufes wird direkt an Ort und Stelle aus dem Bauwerk ins Freie hinausgeleitet. Die örtlichen Gegebenheiten müssen bei der Bestimmung der Lage solcher Notausläufe berücksichtigt werden (Bild 10).

#### Hinweise für den Versetzvorgang unter Berücksichtigung der Bauetappen

Die Tragwerkskonstruktion ist in den meisten Fällen so ausgebildet, dass die Rohrleitung vom Einlaufschacht bis zur Sammelleitung ganz oder teilweise einbetoniert wird. Erst der Anschluss an die Sammelleitung, wie auch diese

selber, ist im Hohlkasten angeordnet. Die Abgangsleitung vom Einlaufschacht wird deshalb als erste Etappe bis zur Hohlraumschalung geführt. Um die an der Hohlkastenschalung angrenzende Spitzendzone des Rohres wird dann eine Styroporschalung (zum Beispiel Sagex) in der Stärke von rund 30 mm geschalt. Nach dem Ausschalen des Hohlkastens wird dieses Styropor herausgekratzt, so dass die Fortsetzung der Querleitung mit einer Steckmuffe über das freigelegte Spitzende des einbetonierten Rohres angeschlossen werden kann. Der Anschluss dieser Querleitung an die Sammelleitung erfolgt mit einem 45°-Einfachabzweigerstück. Nun wird die Sammelleitung verlegt. Durch diesen Einbauvorgang wird ein Beschädigen der Rohre beim Ausschalen verhindert.

Beim Verlegen von Ankerschienen auf die Hohlkastenschalungen ist zu beachten, dass die Hohlkanäle dieser Schienen mit einem wiederentfernbaren Füllstoff ausgekleidet werden, damit beim Betonieren keine Betonmilch in diese Hohlkanäle eindringen kann.

Adresse des Verfassers: *Heinz Honegger*, Wendelbuck 323, 8196 Wil ZH, *Heinz Honegger AG*, Soligänterstrasse 24, 8180 Bülach.

## Schluckvermögen von Einlauftrichtern mit Seihern

DK 628.241

Von *M. Lüthy*, Bern

Im Bestreben, die Trinkwasservorkommen zu schonen, entschloss man sich beim Bau einer Kühlanlage das nötige Brauchwasser einem Wildbach zu entnehmen, über Wärmeaustauscher zu leiten und dem Bach wieder zurückzugeben. Eine gegenseitige Beeinflussung des natürlichen Gewässers und des geschlossenen Kühlwasserkreislaufes – ausser durch Wärme – ist damit ausgeschlossen. Von den Problemen ist nachfolgend die praktische Lösung einer hydraulischen Aufgabe mittels einfacher Versuchsanordnung im Felde beschrieben.

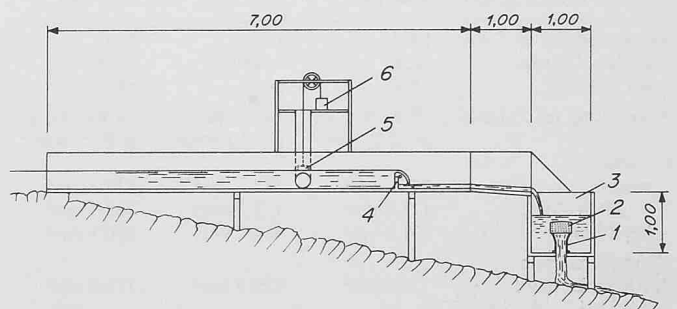


Bild 1. Längsschnitt durch die Versuchsanordnung

- |                   |                                     |
|-------------------|-------------------------------------|
| 1 Einlauftrichter | 4 Überfall-Messblende               |
| 2 Seihe           | 5 Schwimmer                         |
| 3 Messkiste       | 6 Registrierender Wasserstandsgeber |

- 1 Einlauftrichter NW 100
- 2 Einlauftrichter NW 125
- 3 Einlauftrichter NW 150

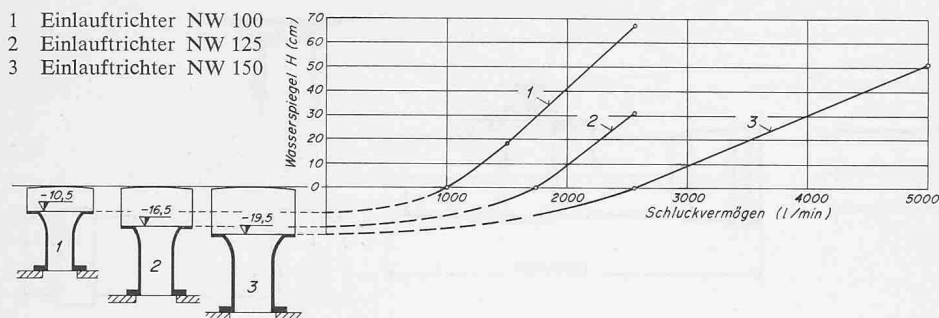


Bild 2. Schluckvermögen der Einlauftrichter von Roll Fig. 4533 in Funktion des Wasserspiegels über Seihoberkante

## Einleitung

Der stark wechselnden Wasserführung mit entsprechend unterschiedlichem Geschiebetrieb im Wildbach am besten angepasst war ein Grund- oder Fallrechen mit anschliessendem Sandfang nach Ing. R. Gianella (SBZ 75 [1957], H. 39, S. 628–633). Ing. Gianella gebührt herzlicher Dank für seine vielseitigen Anregungen bei der Projektierung der Anlage.

Im Sandfang sollte nur soviel Brauchwasser entnommen werden, als zu Kühlzwecken absolut nötig ist, damit zur automatischen Spülung des Sandfanges möglichst viel Wasser übrig bleibt. Die höhenmässig richtige Montage des Einlauftrichters für die Kühlwasserentnahme setzt die Kenntnis des Schluckvermögens des Einlauftrichters voraus, wenn die Anlage mit möglichst wenig Steuerungen selbsttätig funktionieren soll.

## Aufgabe

Es ging darum, wenigstens grössenordnungsmässig zu erfahren, wieviel ein normaler Einlauftrichter schluckt. Zur Durchführung der Messungen stellte die Firma von Roll AG drei Trichter, Fig. 4533 der Abmessungen NW 100, 125 und 150 mm leihweise zur Verfügung, wofür ihr an dieser Stelle der Dank ausgesprochen wird. Die wichtigsten Daten der Einlauftrichter mit Seihern sind in Tabelle 1 zusammengestellt.

## Versuchsdurchführung

### Allgemeines

Die Versuche konnten im Zusammenhang mit laufenden Mengenmessungen in einem Bach (Frühling und Herbst 1970) durchgeführt werden, für welche eine Messeinrichtung vorhanden war. Diese bestand aus einem hölzernen Messkanal von 85 cm Breite und 7 m Länge mit einem Überfall nach Abb. 2 der SIA-Norm Nr. 109 (1924) und einem ständig auf 1 cm genau zeichnenden Wasserstandsgeber.

### Versuchsordnung (Bild 1)

Anschliessend an den Wassermesskanal wurde eine Kiste von 1,00 × 1,00 × 1,00 m Inhalt angeordnet. Der Boden dieser

Tabelle 1. Hauptdaten der untersuchten Einlauftrichter

Typ von Roll, Fig. 4533	NW 100	NW 125	NW 150
<b>Anzahl Löcher <math>\varnothing</math> 7 mm</b>	1032	1526	2142
in der Kalotte	456	448 (!)	686
im Zylinder	576	1078	1456
<b>Anordnung im Zylinder</b>	8 Reihen zu je 72 Löcher	14 Reihen zu je 77 Löcher	16 Reihen zu je 91 Löcher
<b>Lochfläche</b>			
gesamt	397 cm <sup>2</sup>	587 cm <sup>2</sup>	824 cm <sup>2</sup>
in der Kalotte	175,4 cm <sup>2</sup>	172,3 cm <sup>2</sup>	263,9 cm <sup>2</sup>
im Zylinder	221,6 cm <sup>2</sup>	414,7 cm <sup>2</sup>	560,1 cm <sup>2</sup>
<b>Nennquerschnitt des Rohrkalibers</b>	78,5 cm <sup>2</sup>	122,8 cm <sup>2</sup>	176,8 cm <sup>2</sup>
<b>Verhältnis von Lochfläche zum Nennquerschnitt</b>			
gesamt	5,06	4,78	4,66
Zylinder allein	2,82	3,38	3,17

Messkiste hatte eine Aussparung, die erlaubte die zu prüfenden Einlauftrichter stehend zu montieren und das Wasser nach dem Durchfluss der Trichter im freien Fall wieder dem Bach zurückzugeben. Die Einlauftrichter wurden abwechslungsweise eingebaut, das verfügbare Wasser in die Seiherkiste geleitet und der Ruhespiegel abgewartet.

## Messungen

Die Anlage genügte zur grössenordnungsmässigen Bestimmung der Durchflussmengen in gegenseitiger Beziehung zwischen der Überfallhöhe im Messkanal und dem mittleren Wasserspiegel über OK Seihern.

Bei voller Seiherkiste liess sich der Wasserstand genau ablesen. Bei niedrigem Wasserstand in der Seiherkiste verursachte der Einlauf einen unruhigen Wasserspiegel. Abgelesen wurde dann der niedrigste Stand. Die grössten Wasserstandsschwankungen betragen 8 cm, das heisst der mittlere Wasserspiegel dürfte rund 4 cm höher liegen als der gemessene Wert. Im Fassungsbauwerk, in welchem ein solcher Einlauftrichter einzubauen sein wird, werden in bezug auf ruhige Wasserspiegellage keine günstigeren Voraussetzungen erwartet.

Alle Beobachtungen wurden ein- bis dreimal wiederholt.

## Besondere Feststellungen

Infolge von Arbeiten im Bachbett gelangten Laubblätter in die Versuchsanlage und überdeckten den jeweils untersuchten Seihern innert wenigen Sekunden, so dass die Messungen mehrmals unterbrochen werden mussten.

## Mängel

Die Versuchsdurchführung im Bett eines natürlichen Gewässers kann keinen Anspruch auf absolute Genauigkeit erheben, denn die Anordnung lässt sich mit beschränkten Mitteln nur behelfsmässig aufbauen. Das grosse Gefälle verhinderte den Bau einer angemessenen Beruhigungsstrecke; auch ein Geschiebesammler liess sich nicht einbauen. Sehr unregelmässige Wasserführung und zeitweise Hochwassergefahr verhinderten weitere Beobachtungen.

## Ergebnisse und Schlussbemerkung

Es gelang nur für einen einzigen Einlauftrichter die Spiegel für drei verschiedene Durchflussmengen zu messen. Die ermittelten Werte sind als Wassermenge in Abhängigkeit von der Stauhöhe aufgetragen und nach  $Q = F(2gH/1 + \sum \xi)^{1/2}$  konkav nach oben miteinander verbunden (Bild 2).

Die Stauhöhe ist ab OK Seihern gemessen. Die Kurven wurden nach rückwärts bis UK Seihern und Durchflussmenge Null verlängert.

Die vorliegenden Diagramme sind keinesfalls als genau zu betrachten, sie stellen behelfsmässig gemessene Werte dar und gelten nur als grössenordnungsmässige Ergebnisse, die für die gestellte Aufgabe genügen.

Adresse des Verfassers: M. Lüthy, dipl. Ing. ETH/SIA, beratender Ingenieur ASIC, Kapellenstrasse 26, 3011 Bern.