

Zeitschrift: Schweizerische Bauzeitung
Herausgeber: Verlags-AG der akademischen technischen Vereine
Band: 89 (1971)
Heft: 39

Artikel: Zum Stand des Stahl-Stranggiessens
Autor: Flick, Max
DOI: <https://doi.org/10.5169/seals-84995>

Nutzungsbedingungen

Die ETH-Bibliothek ist die Anbieterin der digitalisierten Zeitschriften. Sie besitzt keine Urheberrechte an den Zeitschriften und ist nicht verantwortlich für deren Inhalte. Die Rechte liegen in der Regel bei den Herausgebern beziehungsweise den externen Rechteinhabern. [Siehe Rechtliche Hinweise.](#)

Conditions d'utilisation

L'ETH Library est le fournisseur des revues numérisées. Elle ne détient aucun droit d'auteur sur les revues et n'est pas responsable de leur contenu. En règle générale, les droits sont détenus par les éditeurs ou les détenteurs de droits externes. [Voir Informations légales.](#)

Terms of use

The ETH Library is the provider of the digitised journals. It does not own any copyrights to the journals and is not responsible for their content. The rights usually lie with the publishers or the external rights holders. [See Legal notice.](#)

Download PDF: 15.03.2025

ETH-Bibliothek Zürich, E-Periodica, <https://www.e-periodica.ch>

Zum Stand des Stahl-Stranggiessens

DK 621.74.047

Von Max Flick, Zürich

Der heutige Stand des Stranggiessens von Stahl wird dargestellt mit dem Ziel, vor allem Kreise der Stahlverbraucher mit diesem während der letzten Jahre bedeutsam gewordenen Verfahren bekannt zu machen. Der Beschreibung des derzeitigen Verfahrensablaufs werden wesentliche geschichtliche Daten vorgelegt. Die technische Entwicklung von den möglichen Grundprinzipien bis zur heutigen Kreisbogenanlage wird aufgezeigt. Es werden die wirtschaftlichen Vorteile genannt, die zusammen mit den sich abzeichnenden Zukunftsentwicklungen im Hinblick auf den mechanisierten und automatisierten, über Computer gesteuerten Hüttenwerkbetrieb zur derzeitigen raschen Einführung des Verfahrens führten und einen weitgehenden Ersatz des bisherigen Kokillengusses erwarten lassen.

1. Einleitung

Auf der ganzen Welt hat sich im vergangenen Jahrzehnt das Stranggiessen von Stahl verheissungsvoll durchgesetzt. 1968 [1] und 1970 [2, 3] veröffentlichte Statistiken lassen erkennen, dass zu Beginn der 70er Jahre rund 10% der gesamten Welt-Rohstahlerzeugung, das heisst etwa 60 Mio Tonnen pro Jahr, über Strangguss-Anlagen zu Knüppeln, Blöcken, Vorprofilen und Brammen verarbeitet werden (Bild 1).

Unter Stahl-Stranggiessen werden Verfahren verstanden, bei denen der flüssige Stahl gekühlten Durchlaufkokillen zugeführt wird, dort teilweise erstarrt, in Strangform weiter abgekühlt und ausgefördert wird. Die Umwandlung des flüssigen Metalls in ein festes Halbzeug erfolgt also kontinuierlich, wodurch eine ganze Anzahl aufwendiger Arbeitsgänge und Einrichtungen des herkömmlichen Betriebs entfallen, vor allem die Giessgruben, der Kokillenpark, Strippvorrichtungen, Tieföfen und Blockwalzwerke sowie alle damit zusammenhängenden Materialtransporteinrichtungen.

Dieser erkennbare wirtschaftliche Vorteil hatte schon vor mehr als 100 Jahren die Erfinder beschäftigt. Viele Ideen, welche die Grundlagen für die heutige erfolgreiche Anwendung des Verfahrens auf dem Stahlsektor waren, lassen sich bis zum Jahre 1840 zurückverfolgen. Bis zu den Anfängen einer industriellen Verwertung verstrichen dann allerdings rund 100 Jahre; die Hauptansätze dazu sind in der folgenden Aufstellung aufgezeigt [4].

1840: Der Amerikaner *G.E. Sellers* erwirbt als erster ein Schutzrecht für eine Vorrichtung zum kontinuierlichen Giessen von Bleirohren

1843: *John Laing* erhält ein Patent zum kontinuierlichen Giessen von Bleirohren

1846: *Henry Bessemers* Verfahrensgrundprinzip «Giessen mit Walzen» wird in einem englischen Patent festgehalten, wobei das Hauptgewicht auf die Herstellung von Glas gelegt wird. Immerhin wird auch auf die Anwendung für Metalle hingewiesen

1857: *Bessemer* gibt das erfolgreiche Giessen eines kurzen Stückes einwandfreien Eisenblechs bekannt. Gleichzeitig erkennt er die Notwendigkeit, das Kleben des Giessgutes an seinen Giesswalzen zu vermeiden

1872: Die Engländer *W. Wilkinson* und *E. Taylor* dokumentieren als erste die Idee des Stranggiessens mit wandernder Kokille

1886: Die Grundprinzipien des vertikalen Giessens von Stahl werden durch den Amerikaner *B. Atka* unter Schutz gestellt

1889: Der Deutsche *M. Daelen* entwirft eine Anlage zum – heute allgemein angewendeten – vertikalen Stranggiessen von Stahl (Bild 2)

1912: Der Schwede *A.H. Pehrson* erkennt als erster die Vorteile einer Oszillation der Durchlaufkokille in Strangrichtung beim horizontalen Giessen

1915: Obwohl die Möglichkeit der praktischen Anwendung des Stranggiessverfahrens noch weit entfernt ist, befasst sich *G. Mellen* bereits mit der Steuerung der Metallzufuhr in die Kokille in Abhängigkeit von der Badspiegelhöhe

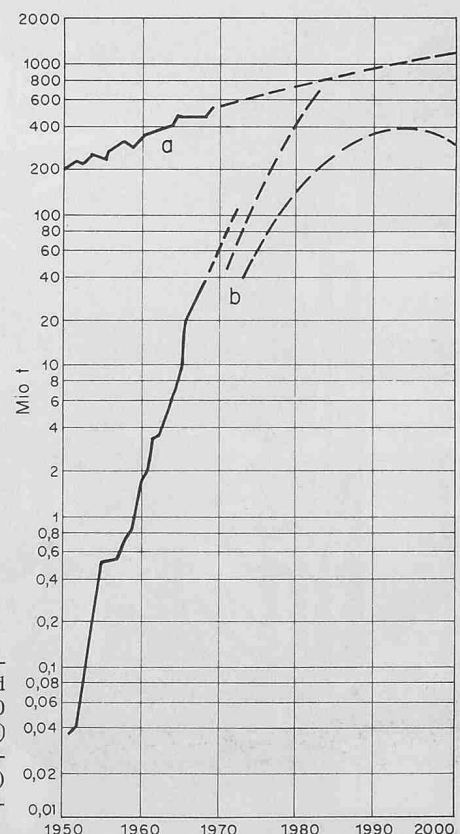


Bild 1. Bisheriges (ausgezogene Kurve) und bis zum Jahre 2000 geschätztes (gestrichelt) Wachstum der Welt-Rohstahlerzeugung (a) und des Stranggussanteils (b) in Mio t

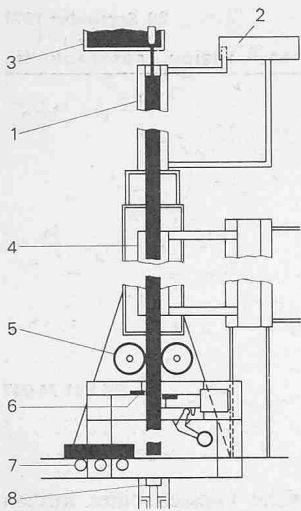


Bild 2. Vertikale Stranggiessanlage mit Durchlaufkokille und zwei Kühlsystemen. M. Daelens Patent aus dem Jahre 1889 sah folgende Anlagenteile vor:

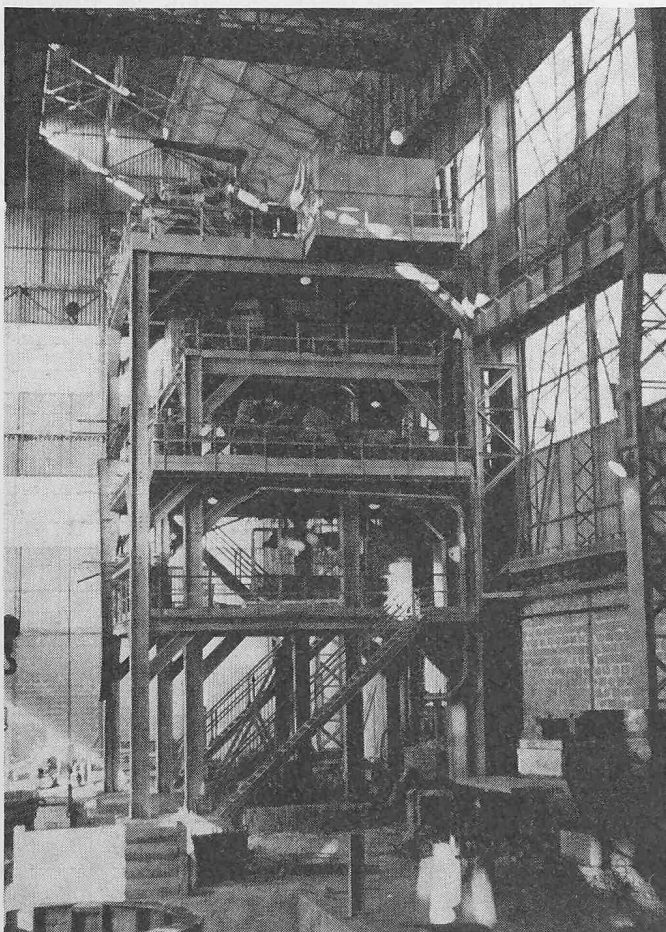
- 1 Kokille
- 2 Kühlwasserkreislauf für die Primärkühlung
- 3 Giesspfanne
- 4 Sekundärkühlstrecke
- 5 Treibrollen
- 6 Schneidvorrichtung
- 7 Austragsrollgang
- 8 Startstrang

1921: C. W. van Ranst schlägt die dauernde Relativbewegung zwischen Strang und Kokille vor.

In den dreissiger Jahren dieses Jahrhunderts wurden Maschinen entwickelt, die das kontinuierliche Giessen der meisten Nichteisen-Legierungen ermöglichten. Das Verfahren hat dann sehr rasch Eingang in die entsprechenden Industriezweige gefunden.

Auf Grund der wesentlich schwierigeren technologischen Bedingungen vergingen nochmals zwanzig Jahre, bis auch grössere Mengen Stahl kontinuierlich nach einem Stranggiessverfahren vergossen werden konnten. Produktionsanlagen für Stahl stehen erst seit etwa 1955 in Betrieb.

Bild 3. Stranggiessanlage für Knüppel rein vertikaler Bauart in Turmbauweise aus dem Jahre 1962 (Werkbild Société des Hauts Fourneaux et Forges d'Alleverd, Frankreich)



2. Wirtschaftliche Gesichtspunkte

Die wirtschaftlichen Vorteile des Stranggiessens von Stahl im Vergleich zu den herkömmlichen Einrichtungen für Blockgiessen und -walzen werden wie folgt umrissen:

- Geringere Investitionskosten
- Verminderter Platzbedarf
- Höheres Ausbringen
- Weniger Verfahrensschritte
- Geringere Umwandlungskosten
- Weniger Arbeitskräfte
- Die Möglichkeit des vollkontinuierlichen, automatisierten Betriebes
- Homogeneres Material.

Das Ausbringen, das heisst das Verhältnis von walzfertigen Strängen zu flüssigem Stahl in der Giesspfanne, beträgt 97% oder mehr, hingegen liegt die Zahl bezogen auf walzgerechte beruhigte Blöcke im herkömmlichen Betrieb bei 92%. Somit weist ein Hüttenwerk mit einer Rohstahlkapazität von 4 Mio t/Jahr über Strangguss einen Ausbringensvorteil von 5%, das heisst 200000 t, auf. Gleichzeitig bedeutet Strangguss somit eine echte Erhöhung der Stahlwerkkapazität, in dem genannten Beispiel also 200000 Jahrestonnen mehr Ausstoss.

Technologisch ist der Strang weitgehend homogen in seiner Struktur und Zusammensetzung, sowohl über den Querschnitt als auch über die gesamte Stranglänge; der herkömmlich gegossene Block zeigt indessen einen Schrumpfungshohlraum von 10 bis 15% über seine Länge, wobei er noch eine axiale Heterogenität von mehr als einem Drittel seiner Gesamthöhe aufweisen kann.

3. Rückblick auf die technische Entwicklung

Aus den erwähnten zahlreichen erfinderischen Ideen haben sich vier Grundprinzipien des Stranggiessens herauskristallisiert: Horizontales Giessen, Giessen zwischen Walzen, Giessen mit wandernden Kokillen und vertikales Giessen mit oszillierender Kokille.

- Dem horizontalen Giessen von Stahl war bis heute noch kein entscheidender Erfolg beschieden, obwohl einige Versuchsanlagen gebaut worden sind. Hingegen hat sich diese Methode für das Giessen von Nichteisenmetallen und Gusseisen seit längerer Zeit durchsetzen können

- Das Giessen zwischen Walzen fand zwar Anwendung für die Herstellung von Aluminiumblech, wird indessen für die Herstellung von Stahlhalbzeug kaum mehr in Betracht gezogen

- Eine erste Maschine zum Giessen von Stahl mit wandernden Kokillen wurde 1938 in Russland gebaut. Dieses sogenannte Goldobin-Prinzip ist indessen in neuerer Zeit kaum mehr ernsthaft weiterverfolgt worden

- Für den Bau leistungsstarker Produktions-Stranggiessanlagen hat sich fast ausschliesslich die Methode des - naturgemäss naheliegendsten - vertikalen Abgiessens mit oszillierender Kokille durchgesetzt. Aus diesem Prinzip ist auch die moderne Kreisbogen-Giessmethode hervorgegangen.

Die ersten Produktionsanlagen wurden in rein vertikaler Bauart ausgeführt (Bild 3). Der flüssige Stahl gelangte aus der Pfanne über einen Zwischenbehälter in die darunter angeordnete Durchlaufkokille, die Primärkühlzone. Die anschliessende Sekundärkühlstrecke war in der Vertikalen angeordnet wie auch die Aggregate zum Absenken des Stranges und die Schneidvorrichtung, mit der die Stränge in Walzlängen unterteilt werden.

Tabelle 1. Anzahl Stranggussanlagen im Betrieb, Zeitspanne von 1955 bis 1971, aufgeteilt nach Bauart

Jahr	Anzahl Strangiessanlagen nach Bauart		
	Vertikal	Vertikal mit Abbiegen	Bogen
1955	17	—	—
1960	33	3	—
1961	37	7	—
1962	43	9	—
1963	45	13	1
1964	47	20	5
1965	49	30	29
1966	61	33	36
1970/71	124	74	188

Die vertikale Bauweise führte bei grösseren Strangquerschnittsabmessungen zu Giesstürmen von bis zu etwa 40 m Höhe. Dies bedingte Hallen mit hoch liegenden Kranbahnen, oder entsprechend tiefe Gruben bei Anordnung unter Hüttenflur. Damit verbunden war eine durch die Bauweise bedingte Leistungsgrenze. Eine um etwa 20% geringere Bauhöhe brachte das Strangabbiegen unterhalb der Absenkrollen. Dabei wurde der Strang horizontal auf Hüttenflur ausgefördert und während des Betriebs oder nach Gussende in der Schneidstation auf Walzlängen unterteilt.

Zahlreiche Anlagen rein vertikaler und vertikaler Bauart mit Strangabbiegen sind heute noch in Betrieb. Sie werden indessen seit der Einführung von Kreisbogenanlagen im Jahre 1963 (Bild 4) immer weniger gebaut. Heute ist das Bogenverfahren beherrschend, und erst dessen Einführung ermöglichte die weltweite Verbreitung des Strangiessens, wie Tabelle 1 zeigt.

Bei der Kreisbogenanlage wird der flüssige Stahl auf der Giessbühne einer gebogenen Kokille zugeführt. Der Strang durchläuft die anschliessende Nachkühlstrecke in der ihm dabei gegebenen Kreisbogenform (Bild 5) und verlässt die Maschine, geradegerichtet, in der Horizontalen, zumeist auf Hüttenflur.

Die Erfahrungen der letzten Jahre zeigen, dass mit der Einführung und Vervollkommnung der Kreisbogen-Strangiessanlage die allgemeine Maschinenentwicklung der Strangiessanlagen zu einem vorläufigen Abschluss gebracht worden ist. Die Kreisbogenanlage dürfte noch auf längere Zeit die wirtschaftlichste und am einfachsten zu betreibende Strangiessanlage mit hoher verfahrenstechnischer Flexibilität bleiben, und zwar aus folgenden Gründen [5, 6]:

– Gegenüber den Vertikalanlagen liegen die wirtschaftlichen Vorteile der Kreisbogenanlage weniger in den geringeren Investitionskosten für die Giessanlage begründet, als vielmehr im Umstand, dass keine hohen Gebäude mit besonderen Krananlagen benötigt werden. Die Kreisbogenanlagen lassen sich in bestehenden Giesshallen unterbringen und mit den bereits vorhandenen Kranen bedienen, so dass die Investitionskosten für die Giessanlage, die Gebäude und die Nebeneinrichtungen wesentlich gesenkt werden konnten. Es sei erwähnt, dass die Höhe einer Kreisbogenanlage nicht von vornherein festliegt, sondern vom Strangformat, hauptsächlich von der Strangdicke, abhängt. Die Dicke des Stranges beeinflusst die Zeit bis zur völligen Durcherstarrung des Strangquerschnitts und damit auch die metallurgische Länge der Maschine

– Die Vereinfachung beim Betreiben von Kreisbogenanlagen ergibt sich einmal aus den vom Personal zurückzulegenden kürzeren Wegen und den kleineren beim Materialtransport zu überwindenden Höhen, sowie zum anderen aus der verbesserten Konstruktion der Anlage sowohl für das Giessen selbst wie auch für Unterhaltsarbeiten

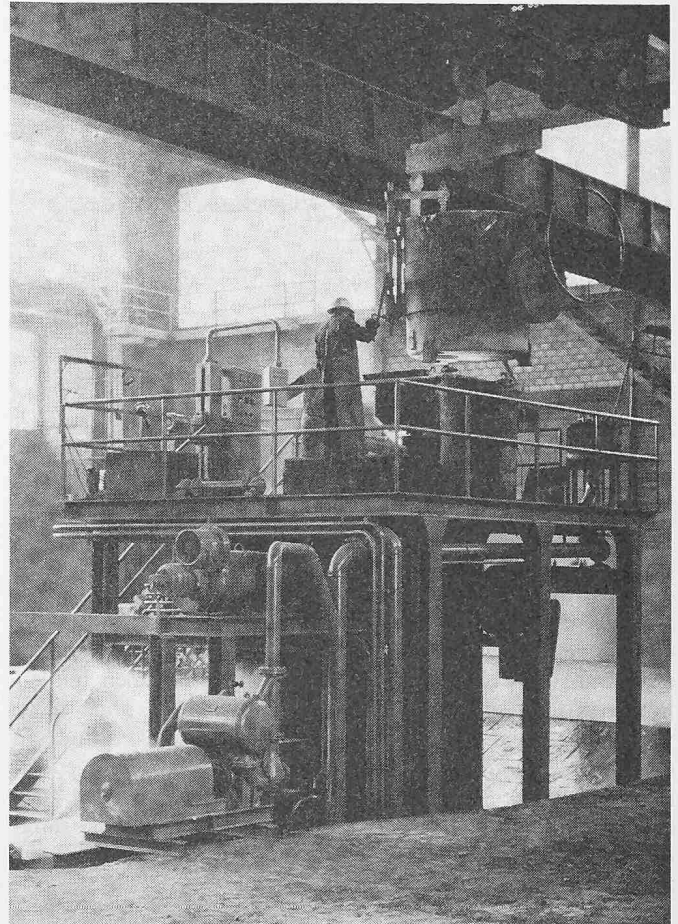
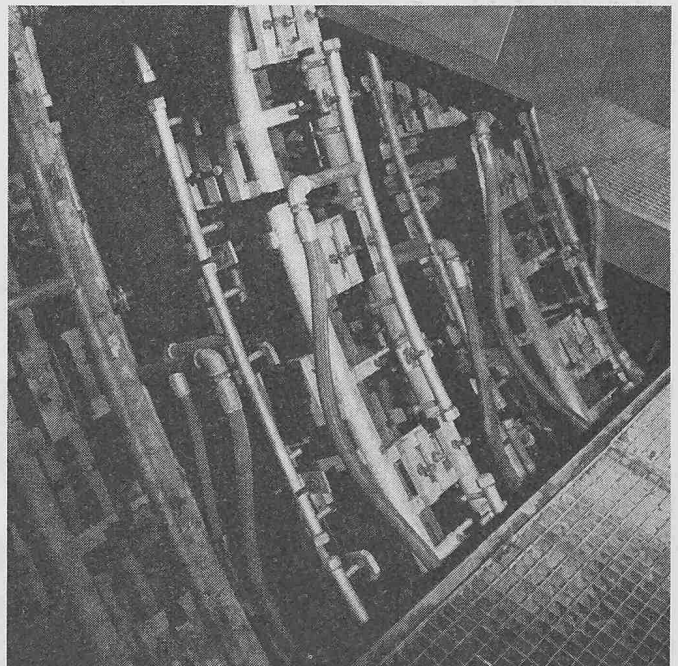


Bild 4. Prototyp der Concast-Strangiessanlagen in Kreisbogenbauart, entwickelt und gebaut von der AG der Von Moos'schen Eisenwerke, Luzern, 1963 (Werkbild AG der Von Moos'schen Eisenwerke)

Bild 5. Rollenführungen in der Nachkühlzone einer dreisträngigen Strangiessanlage in Kreisbogenbauart für Knüppel (Werkbild Acciaieria Ferriere Valsabbie, Italien)



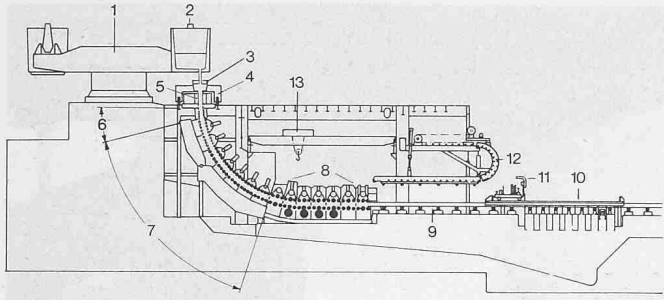


Bild 6. Stranggussanlage für Brammen

- | | |
|--------------------------------|------------------------|
| 1 Pfannendrehturm | 8 Richttreiber |
| 2 Giesspfanne | 9 Zwischenrollgang |
| 3 Zwischenbehälter | 10 Schneidrollgang |
| 4 Zwischenbehälterwagen | 11 Brennschneidanlage |
| 5 Kokille | 12 Kaltstrangaufnehmer |
| 6 Strangführung, Zone 1 | 13 Montagekran |
| 7 Strangführung, Zonen 2 bis 4 | |

– Die hohe verfahrenstechnische Flexibilität der Kreisbogenanlage ergibt sich aus den verbesserten Voraussetzungen für eine Steigerung der Giessleistung. Auch bei Vertikalanlagen mit Strangabbiegen bestünde die Möglichkeit, einen mit erhöhten Giessgeschwindigkeiten gegossenen und noch nicht völlig erstarrten Strang in die Horizontale zu lenken und ihn erst dann zu unterteilen, wenn er völlig erstarrt ist, jedoch liegen dafür die Verhältnisse bei der Kreisbogenanlage günstiger, weil hier eine zusätzlich erforderlich werdende Strangkühlung einfacher zugefügt werden kann und der Strang nur zu richten ist.

Neben der erwähnten Kreisbogenanlage werden noch Maschinen mit gerader Kokille und mehr oder weniger langer, gerader Nachkühlstrecke und anschliessendem Übergang auf einen Kreisbogen gebaut. Je nach der Länge der geraden Kühlstrecke – welche von 500 mm bis mehrere Meter betragen kann – hat jeder dieser Anlagentypen seine verfahrensbedingten Einschränkungen.

4. Derzeitiger Verfahrensablauf auf einer Brammen-Bogenanlage

Am Beispiel einer grossen Stranggussanlage für Brammen (Bild 6) soll vorerst der Betriebsablauf kurz geschildert werden.

In der Regel wird die Pfanne nach dem Ofenabstich mit einem Pfannenwagen oder am Kran in den Bereich der Stranggussanlage gebracht. Hier erfolgen je nach Betriebspraxis Vakuumentgasen, Gasspülen, Temperaturmessen und Aufgabe von Abdeckpulver auf die Schmelze. Anschliessend erfolgt der Weitertransport der Pfanne in die Giessstellung. Pfannenwagen auf der Giessbühne oder Pfannendrehtürme 1, sind zusammen mit geeigneten Zwischenbehälterwagen 4 oder -schwenkvorrichtungen, die wesentlichsten Einheiten für Sequenz- oder vollkontinuierliches Giessen.

Heute werden fast ausschliesslich Stopfenpfannen 2 oder Gleitverschlusspfannen verwendet. Der flüssige Stahl gelangt nun vorerst in einen Zwischenbehälter 3, der im Falle von Mehrstranganlagen auch als Verteilergefäss dient. Aus dem Zwischenbehälter wird der flüssige Stahl durch ein Giessrohr der Kokille 5 zugeführt. Der Badspiegel in der Kokille ist üblicherweise mit Schlackenpulver bedeckt. Die wassergekühlte Kokille besteht aus vier Kupfer- oder kupferlegierten Platten. Verstellkokillen erlauben eine rasche Formatänderung zwischen den Güssen. Gleitelemente direkt unterhalb der Kokille gewährleisten eine gute Strangunterstützung und optimale Kühlverhältnisse. Eine in dieser Zone angebrachte Vorrichtung ermöglicht, Fehlstellen in der Strangschale zu orten und damit allfällige Betriebsunterbrechungen auf kurze Zeit zu beschränken.

Unterhalb der Gleitführung 6 wird der Strang durch Rollen geführt, die im unteren Teil der Maschine angetrieben sind. Dieser Teil der Strangführung 7 besteht aus Rollensegmenten, womit die Voraussetzung für raschen und einfachen Unterhalt gegeben ist. Damit die Kühlintensität unterschiedlichen Giessbedingungen angepasst werden kann, ist die Sekundärkühlung in mehrere Zonen unterteilt.

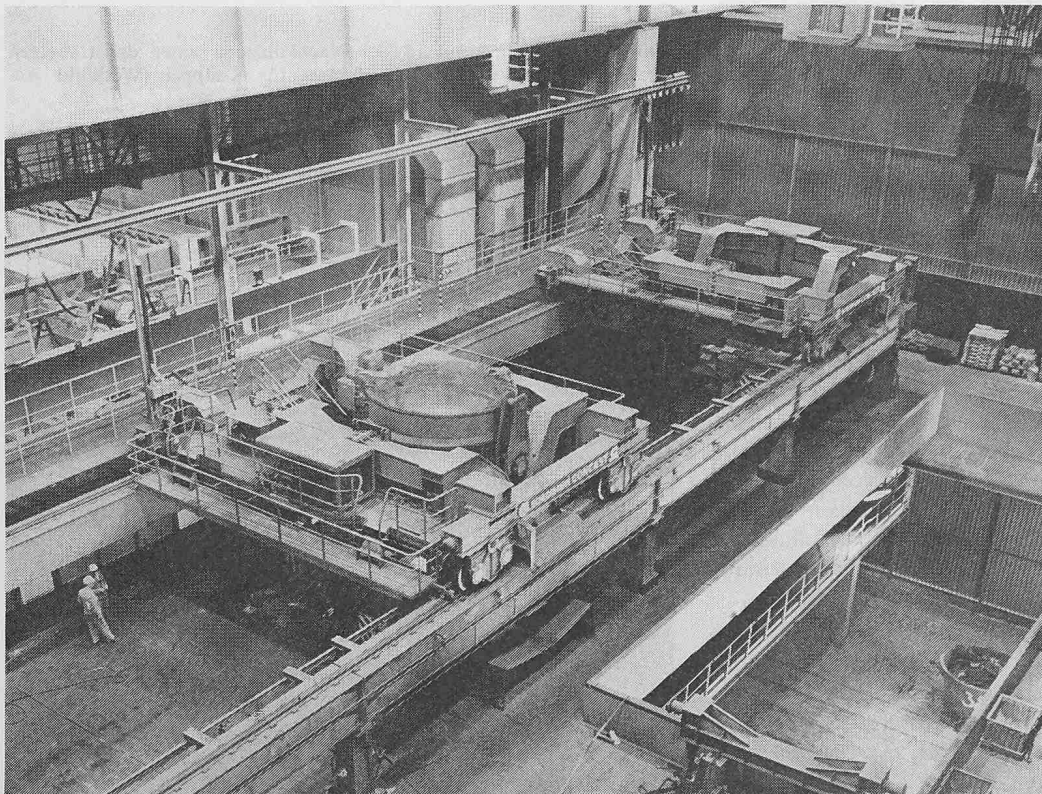


Bild 7. Giessbühne einer modernen Brammengiessanlage mit Pfannenwagen. Der eigentliche Giessstand ist auf diesem Bild, durch Pfanne und Wagen verdeckt, nicht sichtbar (Werkbild August Thyssen-Hütte AG, Deutschland)

Die Strangunterstützung erstreckt sich über den Tangentialpunkt hinaus, der Strang kann nach dem Geraderichten mit noch flüssigem Kern in die Horizontale geführt werden. Diese Richttreiber-Bauart mit längerer Strangabstützung 8 erlaubt, verglichen mit früher üblichen Konstruktionen, eine Erhöhung der Giessgeschwindigkeit. Ein Montagekran 13 vereinfacht Wartungs- und Reparaturarbeiten.

Concast-Brammen-Giessmaschinen sind mit einem Anfahr- oder Kaltstrang 12 ausgerüstet, der für den ganzen vorgesehenen Formatbereich Verwendung findet. Formatabhängig wird der Kaltstrangkopf ausgewechselt, der die Kokillenunterseite beim Angiessen abdichtet. Bei Giessbeginn erstarrt der zuerst in die Kokille eintretende flüssige Stahl um die Klaue des Anfahrkopfes. Beim Entkuppeln in der Horizontalen wird der Kopf durch Anheben des Kaltstrangaufnehmers einfach vom gegossenen Strang abgekippt. Der gegossene Strang verlässt den Richttreiber auf einem Zwischenrollgang 9.

Eine automatische Brennschneideinrichtung 10 und 11 unterteilt den Strang anschliessend in die erforderlichen Brammenlängen. Je nach Auslegung der verschiedenen Werke werden die Brammen entweder über Kühlbetten zum Lagerplatz transportiert oder – noch mit Giesshitze – in Induktionsheizöfen auf Walztemperatur gebracht und dann unmittelbar ausgewalzt.

In gleicher Weise erfolgt der Betrieb der in ihrem Aufbau ähnlichen Anlagen für Knüppel, Blöcke und Vorprofile. Im folgenden soll auf einige wesentliche Einzelheiten des derzeitigen Giessbetriebs eingegangen werden. Beispiele von aktuellen technischen Entwicklungen veranschaulichen dabei die gegenwärtige Tendenz zum vollkontinuierlichen Hochleistungsbetrieb, insbesondere beim Giessen von Brammen.

4.1 Die Stahlzufuhr zur Stranggiessanlage

Heute werden Stranggiessanlagen mit Flüssigstahl aus allen üblichen Ofentypen beschickt. Die mit Sauerstoff arbeitenden Verfahren sind besonders gut geeignet, da sie durch die präzise und kurze Abstichfolge für den durch das Stranggiessen möglich gewordenen Hochleistungsbetrieb vorbestimmt sind. Diese Entwicklung geht Hand in Hand mit der Stahlwerkseitig eingeleiteten Ablösung der Siemens-Martin-Öfen durch Sauerstoffkonverter oder in besonderen Fällen durch Elektro-Öfen.

Wie bereits erwähnt, geht dem Abguss einer Charge heute oftmals eine Behandlung des Stahls in der Pfanne voraus: Vakuumentgasen und Gasspülen. Das Gasspülen [7], wobei der Schmelze ein Edelgas, zum Beispiel Argon, durch einen Spülstopfen oder Spülstein zugeführt wird, dient dem Temperaturengleich innerhalb der Pfanne. Gleichzeitig können zu hoch liegende Temperaturen in den für den Abguss richtigen Bereich abgesenkt werden. Dem Temperaturmessern im Ofen und in der Pfanne vor dem Abguss und anschliessend während des Giessens im Zwischenbehälter kommt beim Stranggiessen besondere Bedeutung zu.

4.2 Giessbühnenbetrieb

Um den Auslastungsgrad der Stranggiessanlagen zu erhöhen, ist man dazu übergegangen, den Nachteil der diskontinuierlichen Stahlzufuhr durch Pfannenwechsel ohne Gussabbruch aufzufangen. Dabei werden zwei oder mehrere Chargen nacheinander abgegossen, der Zwischenbehälter dient dabei als Reservoir zur Überbrückung der Wechselzeit.

Am einfachsten kann der Pfannenwechsel durch zwei Giesskrane durchgeführt werden, wobei die Pfanne während des Abgusses auf einem Pfannenbock verbleibt. Pfannenwagen [8] (Bild 7) und Drehtürme dienen dem gleichen Zweck, wobei mit nur einem Giesskran gearbeitet werden kann.

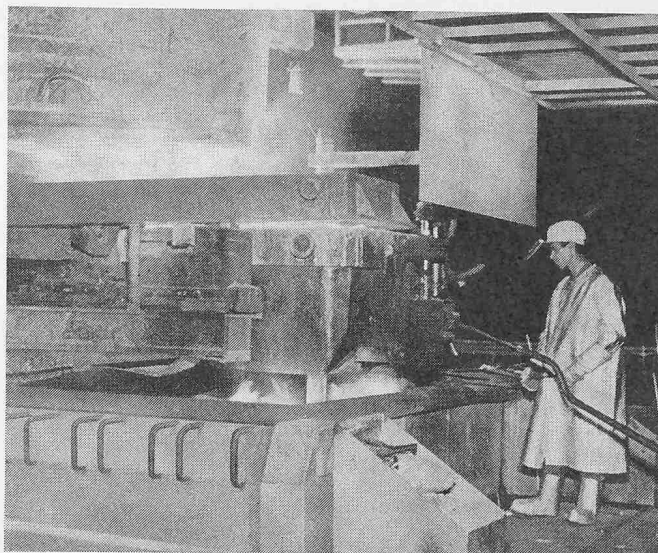


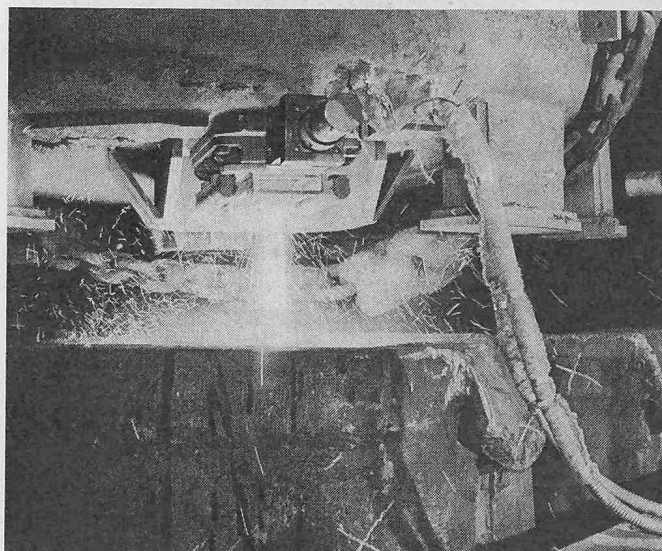
Bild 8. Giessstand der in Bild 7 gezeigten Anlage mit, von oben nach unten, Giesspfanne, Zwischenbehälter, Tauchausguss und Kokillentisch
(Werkbild August Thyssen-Hütte AG)

In diesem Zusammenhang seien die besonderen Entwicklungen auf dem Feuerfestmaterialsektor erwähnt, die durch das Stranggiessen ausgelöst wurden. Insbesondere sei hingewiesen auf die Tauchausgüsse am Zwischenbehälter (Bild 8), die mehr und mehr die früher üblichen offenen Düsen ersetzen. Dazu gehört auch der mögliche Ersatz der heute noch üblichen Pfannenstopfen durch für den Stranggiessbetrieb besonders geeignete Gleitverschlüsse (Bild 9). Diese werden elektrohydraulisch ferngesteuert und passen sich deshalb auch aus diesem Grunde gut in den modernen, auf Automatisierung ausgerichteten Stahlwerksbetrieb ein [9].

4.3 Primär- und Sekundärkühlung

Die Konstruktion und Arbeitsweise der wassergekühlten Durchlaufkokille beeinflusst massgeblich die Qualität des erzeugten Materials und die Leistungsfähigkeit einer Anlage [10]. In der anschliessenden Sekundärkühlstrecke kann nur noch zum Teil ein ähnlicher Einfluss ausgeübt werden; hier geht es vor allem um die materialgerechte, gerichtete Abkühlung bis zur völligen Erstarrung.

Bild 9. Pfannen-Schieberschluss (Werkbild Interstop AG, Zug)



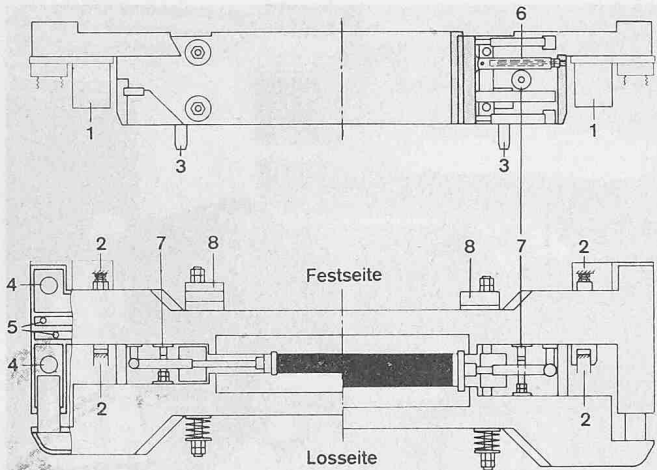


Bild 10. Verstellbare Plattenkokille

- | | |
|-------------------------------|-------------------------------|
| 1 Kokillensattel | 5 Wasseranschluss Schmalseite |
| 2 Anschlag | 6 Verstellzylinder |
| 3 Führungsstück | 7 Spreizzylinder |
| 4 Wasseranschluss Breitseiten | 8 Distanzstück |

Für kleinere Strangquerschnittsformate werden Rohrkokillen aus Kupfer verwendet. Sie bestehen zum Beispiel aus einem Kupferrohr mit 6 mm Wandstärke für einen Knüppelquerschnitt von etwa 90×90 mm. Das Rohr wird in ein Stahlgehäuse mit Spalt eingesetzt, durch den das Kühlmittel geleitet wird.

Für grosse Block- und Brammenformate wurden verstellbare Plattenkokillen [11] (Bild 10) entwickelt, deren Konstruktion den besonderen Forderungen nach kurzen Stillstandzeiten bei Formatwechsel Rechnung trägt:

Bild 12. Moderne dreisträngige Knüppelgiessmaschine in Kreisbogenbauart (Werkbild Industria Laminati Ferrosi Odolese S. r. L., Italien)

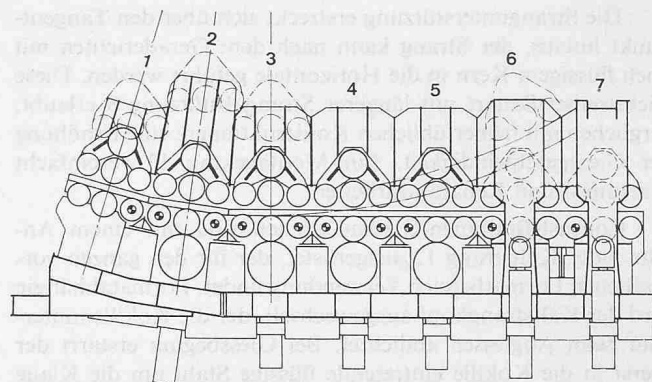
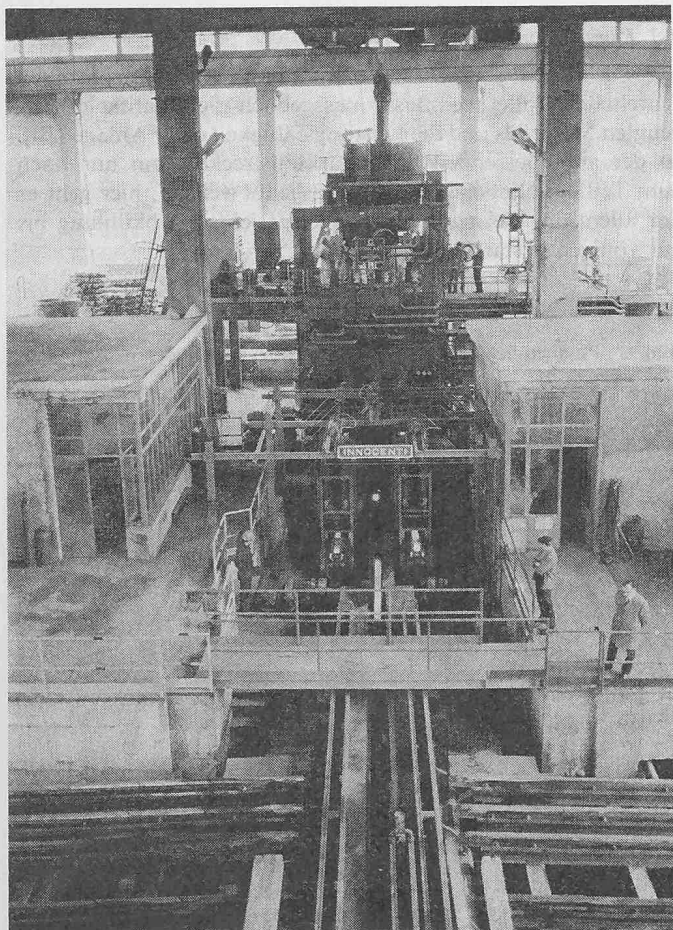


Bild 11. Richttreiber einer modernen Brammenanlage, bestehend aus sieben Einzelsegmenten

– Schneller Kokillenwechsel

– Breitenverstellung und Änderung der Konizität der Kokille in eingebautem Zustand für Anlagen mit variablem Breitenprogramm

– Austausch von Schmalseiten für verschiedene Formatdicken zur Verminderung der erforderlichen Ausrüstungsteile.

Diese Erfordernisse mussten sinngemäss auf die erste Zone der Strangführung der Sekundärkühlung [11] übertragen werden, die zur Hauptsache aus Gleitelementen besteht. Um die Zeit für den Wechsel von Kokille und der ersten Zone der Nachkühlstrecke noch weiter abzukürzen, ist vorgesehen, beide Aggregate in einem Kranhub austauschen zu können.

Darüber hinaus ist es möglich, den Grundrahmen mit dem Kokillenzillationssystem, die erste Zone, die Kokille sowie deren Abdeckhaube zu einer Einheit mit einem Gesamtgewicht von etwa 50 Tonnen zusammenzufassen. Diese Einheit kann ausserhalb der Anlage montiert, ausgerichtet und auf Format eingestellt werden. Durch den Austausch der komplett ausgerichteten Einheit mit einem Kranhub ist ein besonders schneller Wechsel möglich.

Die Weiterentwicklung der Strangführung in der Sekundärkühlzone zielte vor allem darauf ab, höhere Giessgeschwindigkeiten und schnellere Umstellungen auf andere Brammenformate zu ermöglichen. Die Bilder 6 und 11 lassen die Strangführung und deren harmonischen Übergang zum Richttreiber erkennen, der seinerseits ebenfalls als Strangführung dient. Diese Strangführung besteht aus Rollensegmenten, deren Konstruktion folgende Aufgabenstellung zugrunde lag:

– Schnelle Verstellbarkeit auf andere Formate

– Entspannungsmöglichkeit für die Segmentoberteile

– Ersetzung der früher verwendeten, unterschiedlichen Lagergehäuse

– Anordnung einer Seitenführung an den Segmenten für den Einheitskaltstrang.

Der Einheitskaltstrang bringt erhebliche Einsparungen an Investitionskosten, da für den gesamten vorgesehenen Formatbereich einer Anlage nur noch ein Kaltstrang benötigt wird und folglich auch der Kaltstrangaufnehmer vereinfacht werden konnte. Der Einheitskaltstrang ist etwas dünner als die kleinste Bramme und passt sich durch Übergangsstück und Anfahrkopf an die einzelnen Formate an. Anfahrkopf und Übergangsstück lassen sich mit dem Montagekran im Bereich des Treibers leicht und schnell austauschen. Der Anfahrkopf ist stufenweise breitenverstellbar.

4.4 Strangausförderung

Die Konstruktion des Richttreibers von Brammenanlagen [11] (Bild 11) kann mit früheren Bauarten nicht mehr verglichen

werden. Höhere Giessgeschwindigkeiten lassen den flüssigen Kern des Stranges bis weit in den Richttreiber hineinreichen. Dies erfordert die Anordnung von Rollenpaaren in kürzeren Abständen und Rollen mit kleinerem Durchmesser, so dass das Rollensystem der Strangführung gleicht. Die Segmentbauweise hat folgende Vorteile:

- Geringere Anzahl von Führungen für die hydraulisch anstellbaren oberen Rollen, da je drei zu einem Rollensatz zusammengefasst sind
- Jedes Segment erfordert nur ein Zylinderpaar mit den zur Steuerung erforderlichen hydraulischen Einrichtungen
- Zusammenfassung der Kühlwasserleitungen mit Zulauf und Regelung für jedes Segment
- Einfache Anpassung der Treiberlänge an die erforderliche Erstarrungsstrecke durch Anfügen von Standard-Segmenten an die aus fünf Segmenten bestehende Grundausrüstung.

Trotz der kleineren Rollen des neuen Treibers ist seine Kaltrichtfähigkeit auch bei der Grundausrüstung mit fünf Segmenten ähnlich gross wie bei Treibern früherer Bauarten [12].

Für den Bereich der Schneidstation und der Adjustage gilt sinngemäss die heutige Ausrichtung auf höhere Leistung. Bei ununterbrochenem Betrieb müssen die Auslaufrollgänge, Kühlbetten und die Einrichtungen zum Weitertransport zum Walzwerk in der Lage sein, den hohen Ausstoss übernehmen zu können.

5. Anlagentypen nach Produktbereichen (Knüppel, Blöcke, Vorprofile, Brammen) und nach Giessleistung (Chargengrösse, Strangzahl)

Man spricht gewöhnlich von drei verschiedenen Anlagentypen in Anlehnung an die zu giessenden Formate, nämlich Knüppel, Block- und Brammenanlagen. In neuerer Zeit ist dazu eine Abwandlung der Blockgiessanlage hinzugekommen, nämlich diejenige zum Giessen von Vorprofilen, zum Beispiel für Träger [13].

Die Knüppelanlagen (Bild 12) umfassen etwa den Formatbereich bis 160 mm vierkant. Vorblochanlagen werden heute für bis über 500 mm vierkant oder entsprechende Rechteckformate gebaut. Unter den Brammenanlagen sind Formate von etwa 300 x 100 mm bis 2200 x 320 mm zusammengefasst.

Je nach der gewünschten Leistung bzw. dem Inhalt der die Anlage beschickenden Giesspfanne wird die Stranggiessanlage mit einem oder mehreren Strängen ausgerüstet. Für Knüppel und Vorblöcke sind Ein-, Zwei-, Drei-, Vier-, Sechs- und Achtstranganlagen in Betrieb und im Bau. Es dürfte recht schwierig sein, die Strangzahl über acht hinaus zu erhöhen, da sonst die Stahlverteilung von der Pfanne auf die einzelnen Kokillen (mit Hilfe eines Zwischenbehälters) verfahrenstechnische und metallurgische Schwierigkeiten bereitet.

Brammenanlagen mit einem (Bild 13), zwei und vier [14] Strängen sind im Betrieb. Schon bei einer Strangzahl von vier treten neben den oben erwähnten Schwierigkeiten auch konstruktive Probleme auf, so dass in den meisten Fällen, auch aus betrieblichen Gründen, eine Kombination von mehreren Einheiten – auch zusammen mit solchen für Blockformate – die optimale Lösung sein dürfte.

Typische «Stranggiessereien», bemessen zum Abgiessen der gesamten Flüssigstahlmenge von mehreren Millionen Jahrestonnen, bestehen beispielsweise aus fünf zweisträngigen Brammenmaschinen. Vier davon sind dabei vorgesehen für die Produktion von Brammen für Breitband, wobei hohe Giessgeschwindigkeiten gewählt werden; die fünfte übernimmt das Brammenprogramm für Grobblech. Durch Kombination von

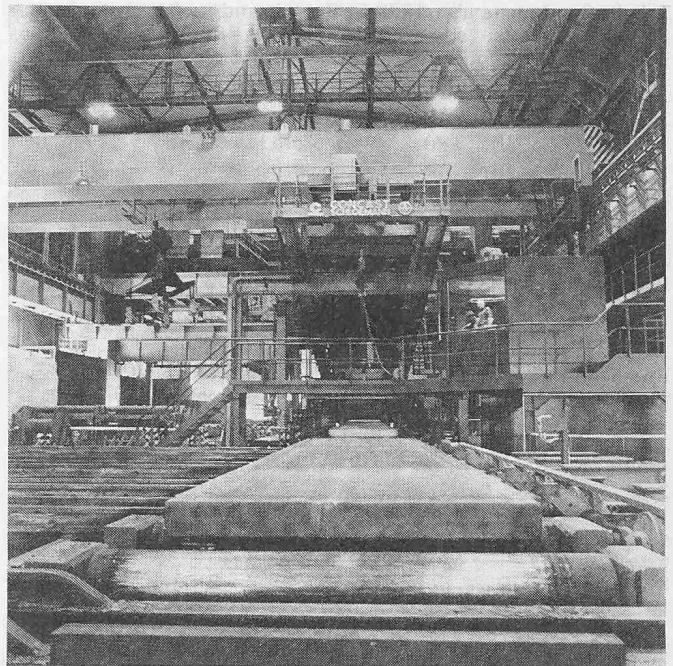


Bild 13. Austragsseite einer neuzeitlichen Brammengiessanlage in Kreisbogenbauart (Werkbild August Thyssen-Hütte AG)

Einzelmaschinen jeder Grösse gelingt die jeweils vorteilhafteste Lösung, und zwar auch nachträglich, wenn die Stranggiessproduktion erhöht oder der herkömmliche Giessbetrieb durch Stranggiessen ersetzt werden soll (Bild 14).

Nach einer 1970 veröffentlichten Statistik [2], die alle damals bekannten Stranggiessanlagen der ganzen Welt erfasste, die zu jenem Zeitpunkt in Betrieb und im Bau waren, verteilten sich die Anteile etwa wie in Tabelle 2 dargestellt. Aus diesen Daten geht einerseits eine deutliche Tendenz zu immer grösseren Chargengewichten und Anlagen mit grösseren Strangzahlen hervor [15]. Andererseits besteht ein offensichtlicher Bedarf an zwei- bis viersträngigen Knüppel-einheiten, der dem Aufkommen von Klein-Stahlwerken zuzuschreiben ist [16].

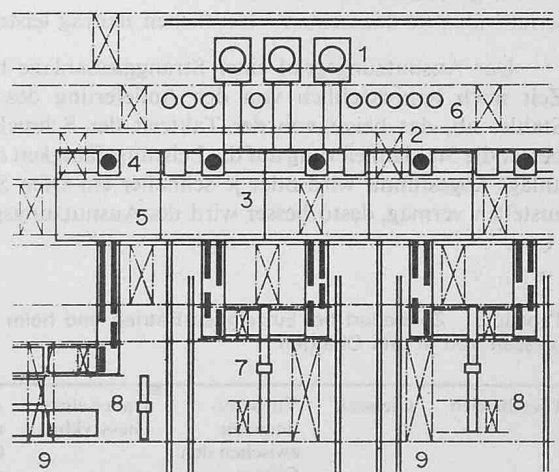


Bild 14. Einplanungsbeispiel eines «Stranggiessereis» für mehrere Mio Jahrestonnen

- | | |
|---|---|
| 1 Sauerstoffkonverter | 6 Pfannenzustellung |
| 2 Giesskrane | 7 Flämm-Maschine |
| 3 Stranggiessmaschinen | 8, 9 Kühlbetten und Brammenabtransporteinrichtungen |
| 4 Pfannenwagen | |
| 5 Raum für Zwischenbehältervorbereitung | |

Tabelle 2. Anteile aller 1970 in Betrieb und im Bau befindlichen Stranggussanlagen nach Produktgruppen, Pfannenkapazität pro Maschine und Abguss und Anzahl Stränge pro Maschine

Produktgruppen	Anteil (%)	Pfannenkapazität in t (pro Maschine und Abguss)	Anteil (%)
Knüppelmaschinen	60	≤ 20	24
Vorblockmaschinen		20 bis 50	32
aller Arten	18	50 bis 100	24
Brammenmaschinen	22	> 100 bis 330	20

Anzahl Stränge pro Maschine	Knüppel (%)	Maschinen für:	
		Vorblockformate (%)	Brammen (%)
1	9	4	11
2	17	6	14
3	10	3	1
4	11	5	1
6	2	3	—
8	1	2	—

6. Durchsatzleistungen im Einzelgussbetrieb, beim Sequenzgiessen und im vollkontinuierlichen Betrieb

Die Durchsatzleistung einer Strangiessanlage hängt von der Strangzahl sowie der Absenkgeschwindigkeit des Stranges ab. Ferner ist zu beachten, dass die Giesszeit für eine Charge nach Möglichkeit 60 Minuten nicht überschreiten soll, da sonst der Temperaturabfall wie auch die begrenzte Stopfenhaltbarkeit zu Schwierigkeiten führen können. Bei Pfannen über 50 Tonnen sind jedoch unter Beachtung gewisser Vorsichtsmassnahmen – wie Stopfenkühlung und Temperaturausgleich vor dem Guss durch Gasspülen – Giesszeiten bis 90 Minuten zulässig. Für den Knüppelbereich liegt die Giessleistung etwa zwischen 10 und 20 Tonnen in der Stunde pro Strang je nach Giessformat. Für Vorblöcke steigt mit zunehmendem Querschnitt die Durchsatzleistung bis auf etwa 50 Tonnen in der Stunde pro Strang an. Bei Grossbrammen liegt die derzeitige Leistungsgrenze etwa bei 40000 Tonnen pro Monat, bei Sequenzbetrieb ungefähr 60000 Tonnen pro Monat und Strang. Auf dem Brammensektor kann mit einer weiteren Zunahme der Giessleistung, besonders bei breiten Formaten, gerechnet werden, wobei vor allem die Feuerfestmaterial-Industrie dazu einen wesentlichen Beitrag leisten muss.

Der Ausnutzungsgrad einer Strangiessanlage hängt zur Zeit noch hauptsächlich von der Anlieferung des flüssigen Stahles ab, das heisst von der Taktzeit der Schmelzöfen. Je besser die Stahlanlieferung auf die Leistungsfähigkeit der Giessanlage abgestimmt wird oder je schneller ein Ofen Stahl herzustellen vermag, desto besser wird der Ausnutzungsgrad. Die

Tabelle 3. Zeitbedarf bei Einzelguss-Betrieb und beim Sequenzgiessen von je drei Chargen

Giessbetrieb	Giesszeit (min)	Vorbereitungszeit zwischen den Güssen (min)	Dauer eines Giesszyklus (min)	Anzahl mögliche Güsse pro Tag
1 Einzel-Abguss	55	35	90	16
3 aufeinanderfolgende Abgüsse	165	35	200	22

heutige Tendenz, die langsam arbeitenden Siemens-Martin-Öfen zu ersetzen durch die hinsichtlich der Produktivität führenden Sauerstoffaufblaskonverter (mit Abstichfolgezeiten von weniger als einer Stunde – auch bei den grössten Konvertern) und durch Hochleistungs-Elektroöfen (mit Abstichfolgezeiten von bis zu zwei Stunden), wirkt sich entsprechend günstig auf den Ausnutzungsgrad einer Strangiessanlage aus.

Wird ein Schmelzofen ausschliesslich für die Versorgung einer Strangiessanlage eingesetzt, dann beträgt der Ausnutzungsgrad der Giessanlage unter Berücksichtigung aller Einflussfaktoren bestenfalls etwa 45%. Werden hingegen mehrere Schmelzöfen zeitlich gestaffelt betrieben, dann lässt sich ohne Benutzung des Sequenzgiessens der Ausnutzungsgrad der Strangiessanlage wegen der verkürzten Wartezeiten auf über 60% steigern.

Viel diskutiert ist in neuerer Zeit das vollkontinuierliche Giessen, wobei im 24-Stunden-Betrieb Charge über Charge ohne Abbruch des Giessvorgangs vergossen wird. Obwohl moderne Hochleistungs-Strangiessanlagen bereits weitgehend für vollkontinuierlichen Betrieb konstruiert oder sogar ausgerüstet sind, wird von dieser Möglichkeit noch in keinem Fall Gebrauch gemacht.

Weit fortgeschritten ist indessen das sogenannte Sequenzgiessen oder das permanente Giessen, wobei regelmässig zwei, drei oder mehrere Chargen ohne Unterbrechung des Giessvorgangs nacheinander abgegossen werden [8]. Neben einem erhöhten Ausbringen ist dabei vor allem der Wegfall des ansonsten zwischen den Güssen erforderlichen Zeitbedarfs offensichtlich, wie aus Tabelle 3 hervorgeht.

Die grösste bisher erzielte Anzahl Güsse pro Sequenz wurde Ende 1970 bei der McLouth Steel Corporation in den USA erzielt. Während einer Gesamtgiesszeit von 56 Stunden 25 Minuten wurden 84 Chargen zu einem Strang von einer (ungeschnittenen) Gesamtlänge von 2777 m vergossen. Das Gesamtgewicht dieses Brammenstrangs erreichte 9198 short t.

7. Metallurgische Gesichtspunkte

Der heutige Stand der Stranggusstechnik erlaubt mit wenigen Ausnahmen das Vergiessen aller Massstähe und niedrig- und hochlegierten Qualitäten [17, 18, 19]. Anstelle des bis anhin im herkömmlichen Stahlwerkbetrieb verwendeten unberuhigten Stahles sind dabei aluminiumberuhigte und sogenannte Substitutionsgüten [15] getreten.

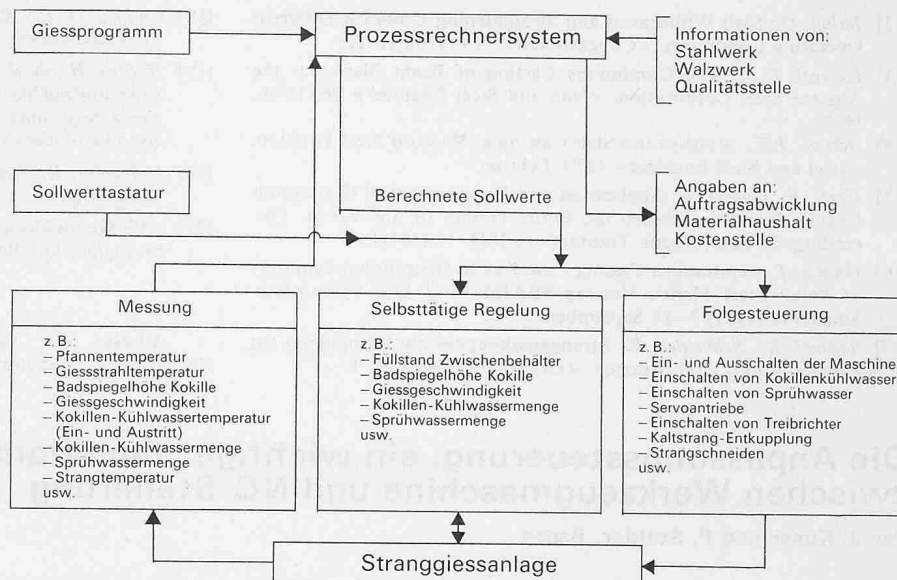
Stranggussmaterial weist ein bedeutend feineres Gefüge und eine bessere Oberfläche auf als im Blockguss erzeugtes Halbzeug. Seigerungen kommen weniger vor. Die Fehlermöglichkeiten des Blockgiessens übertragen sich auch auf das Strangiessen; die inzwischen vorliegenden Erfahrungen erlauben jedoch eine weitgehende Einflussnahme auf diese.

Ferner ist zu erwähnen, dass das Stranggussverfahren je nach Stahlqualität gewisse Umstellungen der Schmelzpraxis sowie der nachfolgenden Weiterverarbeitung erfordert.

8. Automatisierung

Strangiessen von Stahl ist im Gegensatz zum herkömmlichen Kokillenguss ein kontinuierliches Verfahren und ein Verfahren der Massenproduktion. Einer Integrierung des Giessprozesses in den heute bereits weitgehend automatisierten und zentral gesteuerten Hüttenwerk-Betriebsablauf steht daher grundsätzlich nichts im Wege [20]. Zahlreiche im Bau befindliche Strangiessanlagen werden für den späteren Einsatz von Prozessrechnern und der dazugehörigen Steuerungen vorgesehen. In Einzelfällen werden im Stranggussbetrieb bereits heute für gewisse Funktionen Prozessrechner eingesetzt.

Bild 15. Blockscha eines Prozessrechner-systems für Stranggiessanlagen



Die weitgehende Automatisierung von Kreisbogenanlagen ergibt eine hohe Reproduzierbarkeit von Einstellungen von einem Guss zum anderen. Auf zahlreichen Anlagen sorgen eine eindruckliche Anzahl von Mess- und selbsttätigen Regelkreisen für einen hohen Grad an Automation. Die Zwischenbehälter-Vorwärmung auf eine vorgewählte Temperatur geschieht automatisch. Druckmessdosens im Pfannen- und Zwischenbehälterwagen zeigen das Gewicht des darin befindlichen flüssigen Stahls an. Kontinuierliche Temperaturmessung im Zwischenbehälter dient der Überwachung der Stahitemperatur. Eine automatische Regelung des Badspiegels in der Kokille sorgt für angepasste Flüssigstahl-Zufuhr, günstigere Erstarrungsbedingungen in der Kokille und für eine präzise Einstellung des Badspiegels in bezug auf das Giessrohr bei vorgegebener oder variierender Giessgeschwindigkeit. Die gewünschte Zumessung des Sprühwassers wird hauptsächlich bestimmt in Abhängigkeit der verschiedenen Giesskenngrößen wie etwa der gewählten Giessgeschwindigkeit, der Stahitemperatur, der Stahlsorte, der Überhitzungswärme, den gewünschten Qualitätseigenschaften usw. Temperaturmessgeräte erfassen die Oberflächentemperatur des Stranges; Abweichungen vom optimalen Temperaturbereich rund um den Strang bewirken automatisch eine entsprechende Korrektur der Kühlung.

Diese und weitere automatische Arbeitsvorgänge, wie etwa das Entkuppeln des Kaltstrangs, die Kühl- und Notwasserzufuhr, die Einstellung des Anpressdrucks im Treibrichtbereich, sowie der Schneidvorgang und die Ausföderung können von der Steuerzentrale auf der Giessbühne überwacht werden. Die genaue Lage des Strangkopfes und -endes und des Kaltstrangs in der Maschine wird auf Signaltafeln angezeigt.

Die Optimierung dieser zumeist voneinander abhängigen Variablen wird ermöglicht durch Anwendung feststehender mathematischer Verfahrensmodelle mit Digitalrechnern. Ein Blockscha eines solchen Steuersystems ist in Bild 15 dargestellt.

Als Beispiel einer in sich abgeschlossenen und als solche praktisch anwendbaren Teilentwicklung sei der APS-Geräteblock für die Registrierung des Wärmehaushaltes von Stranggiesskokillen erwähnt [21]. Die Geräteeinheit ermöglicht es, Auskünfte metallurgischer und betrieblicher Art zu einem frühen Zeitpunkt des Verfahrensablaufes zu erhalten. Während der Schreiber für die Wärmeleistung in erster Linie die zeitlichen Veränderungen der Wärmeübertragung zwischen Strang und Kühlwasser sofort und gut überblickbar anzeigt, wird der Wärmemengenzähler vor allem für das Prozessstudium benutzt: Er gestattet auf einfache Weise, die während bestimm-

ter Giessperioden abgeführten Wärmemengen abzulesen und die durchschnittlichen Wärmeleistungen zu ermitteln. Die durchschnittliche Wärmeleistung stellt einen charakteristischen Wert für das Zusammenwirken einzelner Verfahrensgrößen dar, wie zum Beispiel der Analyse und der Temperatur des flüssigen Stahls, des Strangformats, der Giessgeschwindigkeit, der Schmierverhältnisse und des Verhaltens der Strangkruste in der Kokille usw.

Der APS-Geräteblock erleichtert den Einblick in die fundamentalen Zusammenhänge zwischen der Beschaffenheit des Flüssigstahls (chemische Zusammensetzung, Temperatur usw.), der Erstarrung und Schmierung des Stranges in der Kokille (zum Beispiel Einfluss des Schmieröls oder des Giesspulvers) und der Qualität der Strangoberfläche. Er bietet ausserdem dank des Wärmeleistungsschriebes erhebliche betriebliche Vorteile:

- Vorzeitiges Erkennen von Durchbruchgefahren innerhalb der Kokille
- Betriebsüberwachung des Gussablaufes; dem Giessmeister dient der Wärmeleistungsschrieb als zentrale Informationsquelle
- Überwachung des Kokillenzustandes
- Qualitätskontrolle des Giesspulvers usw.

Literaturverzeichnis

- [1] Economic Aspects of Continuous Casting of Steel. U.N. Publication (1968) II.E/Mim 19.
- [2] Continuous Casting, A World Survey, «Continental Iron and Steel Trade Reports» 1970, 27. August/14. September.
- [3] 33 Round up: Continuous Casting Worldwide. «33-The Magazine of Metals Producing» 1970, Oktober, Dezember.
- [4] *Thalmann, A.*: Die Entwicklung des Stranggiessens von Metallen. «Schweizerische Technische Zeitschrift» (1964), H.51, 17. Dezember.
- [5] *Koenig, P.*: Das Stranggiessverfahren im Stahlwerk und sein wirtschaftlicher Einsatz. «VDI-Zeitschrift» 110 (1968) H. 31.
- [6] *Perramon-Palmada, D.J.*: Comparison of Vertical and Curved Mould Machines, «Steel Times» 1970, März.
- [7] Argon in der Metallurgie. Band 17 der Mitteilungen der verfahrenstechnischen Versuchsgruppe der B.A.S.F. (1966).
- [8] *Wasmuht, J.T.*: Sequenzgiessen von Stahl auf einer Knüppel-Stranggiessanlage. «Stahl und Eisen» 90 (1970) H. 14.
- [9] *Hase, H.W., Buhr, H.*: Refractory Material for Continuous Casting. «Concast-News» 10 (1971), H. 1 und 2.
- [10] *Flick, M.*: Kupferkokillen für Stahl-Stranggiessanlagen. «Pro Metal» 22 (1969) 123, III.
- [11] *Eisen, J., Scholz, H., Wolf, F.*: Technische Weiterentwicklungen an Brammen-Stranggiessanlagen. «Bänder, Bleche, Rohre» 12 (1971), H. 8.

[12] *Bollig, G.*: Slab Withdrawal and Straightening Units for Different Operating Conditions. «Concast-News» 9 (1970), H. 2.

[13] *Lucenti, G.S.*: The Continuous Casting of Beam Blanks at the Algoma Steel Corporation. «Iron and Steel Engineer» 46 (1970), H. 7.

[14] *Adams, J.S.*: Multi-strand Slab Casting at Weirton Steel Division. «Iron and Steel Engineer» 1970, Februar.

[15] *Heck, K., Onaka, T.*: Application and Development of Continuous Casting Plants to Absorb the Entire Output of Steelworks. Proceedings ICSTIS, Suppl. Transactions ISIJ, 11 (1971).

[16] *Onaka, T.*: Continuous Casting – the Key to Operational Economy of Small Steel Plants, Vortrag SEAISI Mini Mill Symposium, Singapore (1971) 7.–11. September.

[17] *Trömel, K., Schneider, E.*: Stranggusknüppel als Vormaterial für Feinstahl- und Drahtstrassen. «Draht» 19 (1968), H. 1.

[18] *Collins, A.L.*: Quality Aspects of Continuously Cast Steel. «Concast-News» 9 (1970), H. 2.

[19] *Höfges, H.*, et al.: Erzeugungsablauf und Betriebsergebnisse eines Sauerstoffaufblasstahlwerkes mit Stahlgasungs- und Stranggiessanlage unter besonderer Berücksichtigung der Herstellung von Qualitätsstählen. «Stahl und Eisen» 99 (1971), H. 2.

[20] *Schneider, R.*: Automatisierung von Stranggussanlagen. «Kleppzig-Fachberichte» 73 (1965), H. 3.

[21] APS-Geräteblock für die Registrierung des Wärmehaushaltes von Stranggiesskokillen. Publikation der Concast AG (1970, Juni).

Adresse des Verfassers: *Max Flick*, Prokurist in Firma Concast AG, Tödistrasse 7, Postfach, 8027 Zürich.

Die Anpassungssteuerung, ein wichtiger Funktionsblock zwischen Werkzeugmaschine und NC-Steuerung

DK 681.3.041:621.9

Von *J. Kusar* und *P. Stalder*, Baden

Für die optimale Leistung der Werkzeugmaschine mit numerischer Steuerung ist die Anpassungssteuerung, das «Interface», von wesentlicher Bedeutung. In diesem Beitrag werden deren zu erfüllende Aufgaben, die Möglichkeiten der Integration in das Steuersystem und die damit bei den BBC-Steuerungen erreichten Vorteile aufgezeigt.

Einleitung

Die Informationseingabe für die Steuerung der Werkzeugmaschinen erfolgt heute im wesentlichen in normierter Form über die Informationsträger. In der numerischen Steuerung werden diese Informationen decodiert, gespeichert, verarbeitet und als Befehle und Führungsgrößen an die Werkzeugmaschine weitergeleitet. Die Ausführung der Befehle und die Bereitschaft, weitere Befehle zu verarbeiten, werden von der Maschine an die Steuerung zurückgemeldet.

Auch die von der Steuerung ausgegebenen Befehle sind heute weitgehend einheitlich, die Auswertung auf der Maschinenseite ist jedoch von der jeweiligen konstruktiven Lösung und von der Produktionsaufgabe der Maschine abhängig.

Es sind also Anpassschaltungen notwendig, die Ausgangssignale der Steuerung und Rückmeldesignale von der Maschine, zur Erfüllung der jeweiligen Steuerungsaufgabe, verarbeiten müssen. Für diese Anpassung im Informationsaustausch zwischen der numerischen Steuerung und der Maschine dient der «Interface»-Funktionsblock (Bild 1).

Die im Interface zu verarbeitenden Funktionen und zu lösenden Aufgaben

Entsprechend den Aufgaben der numerischen Steuerungen können auch die vom Interface zu erfüllenden Aufgaben eingeteilt werden in:

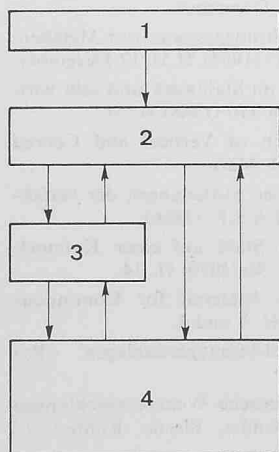


Bild 1. Informationsfluss numerisch gesteuerter Werkzeugmaschinen

- 1 Informationseingabe
- 2 numerische Steuerung
- 3 Interface
- 4 Werkzeugmaschine mit Maschinensteuerung, Haupt-Vorschub- und Hilfsantrieben sowie Istwertgeber

- Verarbeitung wegabhängiger Signale
- technologische Bedingungen
- Schalt- und Maschinenfunktionen.

Die erforderliche schaltungstechnische Verwirklichung ergibt sich aus dem Einsatz des Gesamtsystems für eine bestimmte Produktionsaufgabe. In den Steuersystemen von Brown Boveri ist der praktisch immer benötigte Teil der Anpassungsschaltungen als Grundausrüstung eingebaut.

Im folgenden sollen die vorgenannten typischen Aufgaben des Interface aufgezeigt werden.

Verarbeitung von wegabhängigen Signalen

Die Maschinensignale (Überwachung, Endschalter, Not-Stop, Hilfsantriebe und andere Zustände) werden verarbeitet und zum Beispiel für eine Freigabe an die Steuerung gemeldet. Nachdem auch die Freigabe der Steuerung erfolgt ist, sind die Voraussetzungen für einen neuen Bearbeitungsvorgang gegeben. In Abhängigkeit der von der Steuerung gemeldeten Betriebsart (Handeingabe, Einzelsatz, Satzfolge) werden im Interface die notwendigen Verriegelungen und Umschaltungen ausgeführt. Die Bedienungselemente an der Maschine werden zum Beispiel nur im Handbetrieb aktiv.

In der Richtungslogik des Interface (siehe Beispiel 1) wird die Bewegungsrichtung der Vorschubantriebe in Abhängigkeit von der Betriebsart, dem vom Koordinatenrechner bestimmten oder von Hand angewählten Vorzeichen und den allfälligen Endschaltsignalen bestimmt. Während des Positioniervorganges werden vom Interface in Abhängigkeit von der Soll-Istwert-Differenz und den programmierten Wegbedingungen (G-Funktionen) die Bremssignale für die Vorschubantriebe ausgewertet. Von der Streckensteuerung ausgegebene Vorkoinzidenzen können zum Beispiel für die Umschaltung des Vorschubantriebes oder für die Einleitung der kontinuierlichen Zielbremsung bei geregelten Antrieben verwendet werden.

Technologische Bedingungen

Die technologischen Bedingungen der Bearbeitung eines Werkstückes werden im allgemeinen durch Vorschub F , Spindelrehzahl S und Werkzeug T definiert.

Die Vorschubwerte werden in der Steuerung direkt in mm/min bzw. bei Drehmaschinen in mm/U oder verschlüsselt in einer normierten geometrischen Reihe programmiert. In der NC-Steuerung sind diese Werte normalerweise im BCD-Code gespeichert. Die Auswertung kann in der Maschinensteuerung, im integrierten Interface oder im Steuersystem erfolgen. Bei Stetigbahnsteuerungen werden die Vorschubwerte im Interpolator in Führungssollwerte für die Orts-