

Zeitschrift: Schweizerische Bauzeitung
Herausgeber: Verlags-AG der akademischen technischen Vereine
Band: 89 (1971)
Heft: 50: SIA-Heft 6/1971: Umweltgestaltung

Artikel: Eine moderne Kommunalaufgabe - die Kontrolle der Ölfeuerungen
Autor: Hess, W.
DOI: <https://doi.org/10.5169/seals-85070>

Nutzungsbedingungen

Die ETH-Bibliothek ist die Anbieterin der digitalisierten Zeitschriften. Sie besitzt keine Urheberrechte an den Zeitschriften und ist nicht verantwortlich für deren Inhalte. Die Rechte liegen in der Regel bei den Herausgebern beziehungsweise den externen Rechteinhabern. [Siehe Rechtliche Hinweise.](#)

Conditions d'utilisation

L'ETH Library est le fournisseur des revues numérisées. Elle ne détient aucun droit d'auteur sur les revues et n'est pas responsable de leur contenu. En règle générale, les droits sont détenus par les éditeurs ou les détenteurs de droits externes. [Voir Informations légales.](#)

Terms of use

The ETH Library is the provider of the digitised journals. It does not own any copyrights to the journals and is not responsible for their content. The rights usually lie with the publishers or the external rights holders. [See Legal notice.](#)

Download PDF: 15.03.2025

ETH-Bibliothek Zürich, E-Periodica, <https://www.e-periodica.ch>

stehen – die Elektrizität, weil ein falsch verstandener Umweltschutz den Bau von Produktionsanlagen und Freileitungen verzögert; das Gas, weil der Gaswirtschaft nicht zugemutet werden kann, eine Nachfrage, die innert wenigen Jahren eine Vervielfachung des Gasabsatzes bei ungünstigen Bedingungen (Winterspitze) bedeuten würde, zu verkraften.

Es gilt deshalb, die zur Verfügung stehenden Mengen an sauberen Energien im Sinne des Umweltschutzes möglichst sinnvoll zu nutzen. Ein punktueller Einsatz von Gas und Elektrizität zu Heizzwecken wird weniger zur Umwelthygiene beitragen als ein gezielter Einsatz in ganzen Stadtteilen, Ge-

meinden oder Grossüberbauungen. Es sollte im weiteren daran gedacht werden, dass Installationen wie beispielsweise Gas-Klimaanlagen und Gas-Schwimmbadheizungen, die im Sommer Gas verbrauchen, genauso wie eine Gasheizung einen Beitrag im Kampf gegen die Umweltverschmutzung bedeuten; sie haben zudem den Vorteil, dass sie die Gasabgabekurve ausgleichen helfen und dadurch – wiederum im Sinne des Umweltschutzes – den Anschluss weiterer Gasheizungen im Rahmen der zur Verfügung stehenden Mengen ermöglichen.

Adresse des Verfassers: M. Stadelmann, Usogas, Grütlistrasse 44, 8002 Zürich

Eine moderne Kommunalaufgabe – die Kontrolle der Ölfeuerungen

Von W. Hess, Zürich

DK 662.94.004.5

Einleitung

In den letzten Jahren haben sich sowohl die Wohnkultur wie auch die Wohnhygiene in der Schweiz stark geändert. Infolge der erhöhten Komfortansprüche ist auch der Wärmebedarf pro Wohnung ganz erheblich gestiegen. Die Einzel-Ofenheizung wurde durch die Zentralheizung abgelöst und auch die Warmwasseraufbereitung wurde kombiniert mit der Raumheizanlage. Neue Heizkessel erschienen auf dem Markt, wobei gleichzeitig ein Wandel in der Verwendung von Brennstoffen eingetreten ist. Die Ölfeuerung begann ihren Siegeszug und verdrängte praktisch vollständig die Kohlenheizung. Diese Verschiebung schlägt sich sehr auffällig auf den Energieverbrauch nieder, vgl. Bild 1. Im Jahre 1950 betrug der Anteil von Erdölprodukten 25 % des gesamten Energieverbrauches; zwanzig Jahre später, d. h. im Jahre 1969, betrug dieser Anteil bereits 77 %. In Zahlen ausgedrückt sind in diesem Jahr 5275 t Heizöl extra leicht, 358 000 t Heizöl mittel und 1 659 000 t Heizöl schwer in der Schweiz verfeuert

worden. Im selben Jahre ermittelte man den «Pro-Kopf-Verbrauch» mit 1818 kg pro Einwohner, was uns in der «Weltrangliste» etwa den fünften oder sechsten Platz einträgt.

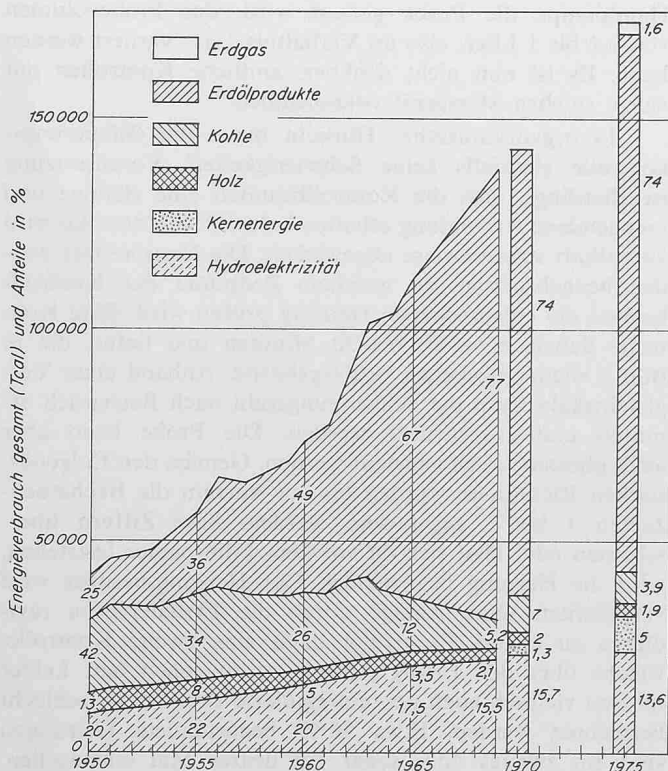
Wohl keine Stoffklasse unserer Importgüter erlebte eine dermassen riesige Verbrauchssteigerung wie diejenige der Mineralölprodukte. Es kann überhaupt nicht bezweifelt werden, dass die Verbrennung von Mineralölderivaten unsere Umgebung erheblich beeinträchtigt bzw. belastet. Es sind vorab die Abgase aus dem motorisierten Verkehr, aber dann auch die Abgase aus der Verfeuerung von Mineralölen zu Heizzwecken. Diese liefern beträchtliche Mengen Schmutzstoffe in unsere Atmosphäre.

Wenn es auch recht schwierig ist, den Anteil an der Luftverschmutzung, der aus den Heizungsabgasen stammt, in Zahlen auszudrücken, geht man kaum fehl, wenn man diesbezüglich etwa 40 % einsetzt. Dabei ist zu unterscheiden zwischen Abgasen, die unvermeidlich und zwangsläufig bei der Verbrennung von Heizölen entstehen, und Schmutzstoffe, die aus mangelhaft gewarteten oder betriebenen Heizungen herrühren. Als «natürliche» Verbrennungsprodukte fallen an: Kohlendioxid und Wasser sowie, je nach dem Schwefelgehalt, kleinere oder grössere Mengen Schwefeldioxid. Als vermeidbare Schmutzstoffe sind zu erwähnen: unverbrannte Kohlenwasserstoffe sowie Russ oder Rauch; während die unverbrannten Kohlenwasserstoffe mit blossen Auge kaum sichtbar sind, lassen sie sich um so leichter mit dem Geruchssinn feststellen. Sie sind nämlich verantwortlich für die erheblichen und oft penetranten Geruchsbelästigungen. Ein schlecht eingestellter Ölbrenner kann aber auch deutlich sichtbaren Russ liefern. Oft treten aber beide Verunreinigungen zusammen auf, es entsteht dabei der schmutzig-ölige, graue bis schwarze Belag auf den Fensterbänken oder auf den Scheiben der Automobile. Eine einzige schlecht eingestellte und betriebene Ölheizung kann eine Umgebung von gut 100 m Radius beeinträchtigen.

Diese Feststellung veranlasste das Gesundheitsinspektorat der Stadt Zürich als erste Amtsstelle in der Welt zu einer grundlegenden Studie. Sie ging in die Geschichte der Lufthygiene unter dem Begriff «Zürcher Ölfeuerungstest» ein [1]. Dabei musste die überraschende Feststellung gemacht werden, dass rund 40 % der Ölfeuerungen in lufthygienischer Hinsicht zu beanstanden waren. Sie lieferten entweder eine ungebührliche Menge Russ oder dann Kohlenwasserstoffe, die zu Geruchsbelästigungen führten.

Gestützt auf diese Feststellung erstellte die vom Bundesrat ernannte Eidgenössische Kommission für Lufthygiene (EKL) ein Merkblatt für die Heizungsbesitzer,

Bild 1. Energieverbrauch und Anteil der einzelnen Energieträger in der Schweiz zwischen 1950 und 1969



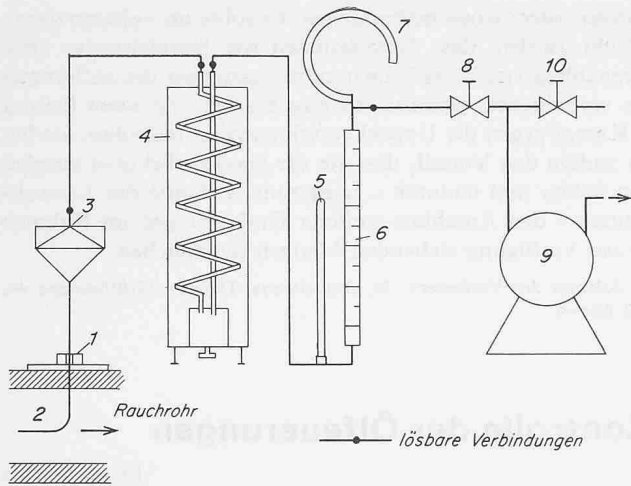
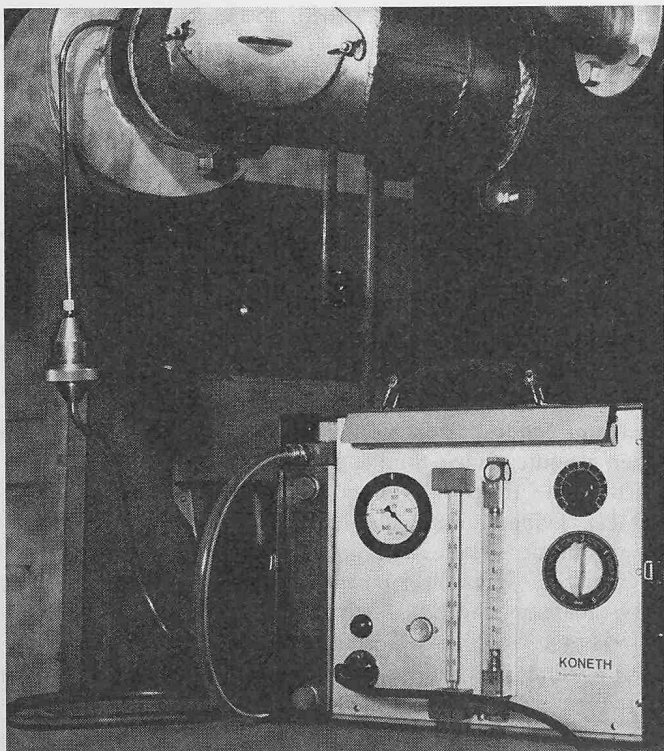


Bild 2. Schematischer Aufbau eines Russmessapparates

- | | |
|--|------------------------------|
| 1 Stellring | 5 Thermometer |
| 2 Probenahmestutzen | 6 Strömungsmesser |
| 3 Filterhalter mit Filtereinspannvorrichtung | 7 Vakuummeter |
| 4 Kühler mit Kondenswasserabscheider | 8 Regelventil |
| | 9 Saugpumpe |
| | 10 Regelventil für Blindluft |

welches im Winter 1965 durch die Kaminfeger in der Schweiz sämtlichen Heizungsbesitzern verteilt worden ist. Es wurde dort unter anderem festgestellt: «Der Ölbrenner ist von der Erstellerfirma auf guten Wirkungsgrad und einwandfreie Verbrennung einreguliert worden. Durch die Abnutzung oder andere Einflüsse kann sich diese Einstellung im Laufe der Zeit verändern. Es kann zu Rauch- und Russentwicklungen sowie Geruchsbelästigungen kommen. Gleichzeitig wird der Betrieb unwirtschaftlich.» Im Jahre 1969 gab dann die Eidgenössische Kommission für Lufthygiene «Richtlinien zur Kontrolle von Ölfeuerungen» heraus [2]. Schliesslich erschien noch ein Kommentar über die Messmethoden [3].

Bild 3. Das Gerät nach Bild 2 ist für eine Kontrolle angeschlossen



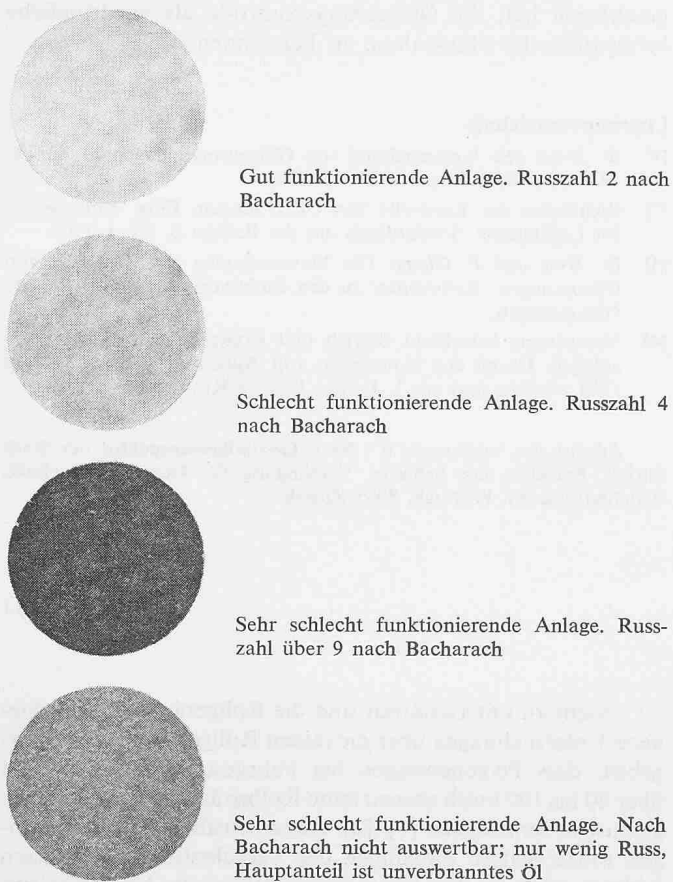
Technische und organisatorische Massnahmen für die Ölfeuerungskontrolle

Grundsätzlich ergeben sich heute für eine Gemeinde keine Schwierigkeiten mehr, wenn sie sich entschliesst, mit der Einführung der Ölfeuerungskontrolle aktive Lufthygiene zu betreiben. Es bestehen, wie bereits erwähnt, Eidgenössische Richtlinien, gemäss denen gehandelt und auch gewertet werden kann. Weiter ist auch von der Eidgenössischen Kommission für Lufthygiene die messtechnische Grundlage geschaffen worden, worin einerseits das Messprinzip und andererseits die dazu nötigen Apparate beschrieben sind. In diesem Zusammenhang ist es bedeutungsvoll, darauf hinzuweisen, dass im Handel leider eine Reihe Geräte für die Ölfeuerungskontrolle gekauft werden können, die den eidgenössischen Messanforderungen nicht entsprechen. Bei behördlichen Kontrollen geht es vor allem darum, dass hieb- und stichfeste Ergebnisse erhalten werden. Es muss eine bestimmte Menge Rauchgase angesogen werden, aus welcher über ein genau definiertes Filterpapier der Russ oder die Anteile des unverbrannten Öls abgeschieden werden. In Bild 2 ist das Schema einer zuverlässig arbeitenden Messapparatur, die auch den eidgenössischen Richtlinien entspricht, dargestellt. Bild 3 zeigt das entsprechende Gerät im Einsatz. Es handelt sich hierbei um ein netzbetriebener, tragbarer Apparat mit einem Gesamtgewicht von etwa 8 kg. Das Gerät hat sich in der Praxis bereits vielfach bewährt, weist eine robuste Bauweise auf und ist dennoch handlich im Betrieb. Diese Messeinrichtung wurde eigens für die Ölfeuerungskontrolle, d. h. als amtlich-konformes Kontrollgerät, entwickelt.

Sehr wichtig ist, zu wissen, dass für die Ermittlung von unverbrannten Kohlenwasserstoffen eine gewisse Filterfläche notwendig ist. Alle Geräte, die mit kleinen Filterflächen arbeiten, erfassen messtechnisch die unverbrannten Kohlenwasserstoffe oder auch die unverbrannten Öle nicht. Es ist dies der eine Mangel, welcher den einfachen Geräten angelastet werden muss. Der andere Fehler solcher Geräte ist die zu geringe Luftmenge von einem Liter Probegas sowie die unzuverlässige Handhabung. Es ist nämlich erwiesen, dass je nach der Art, wie mit einer Handpumpe die Probe gefasst wird, das Probegasevolumen von 0,1 bis 1 Liter, also im Verhältnis 1:10, variiert werden kann. Es ist nun nicht denkbar, amtliche Kontrollen mit einem solchen Messgerät vorzunehmen.

In organisatorischer Hinsicht bietet die Ölfeuerungskontrolle ebenfalls keine Schwierigkeiten. Voraussetzung ist allerdings, dass die Kontrollbeamten eine richtige und sachgemässe Ausbildung erhalten haben. Die Kontrolle wird vorteilhaft strassenweise abgewickelt. Die Hausbesitzer werden benachrichtigt, zu welchem Zeitpunkt der Kontrollbeamte die entsprechende Heizung prüfen wird. Eine Kontrolle dauert etwa 20 bis 30 Minuten und liefert die in Bild 4 wiedergegebenen Prüfergebnisse. Anhand einer Vergleichsskala kann die Schwärzungszahl nach Bacharach ermittelt und ausgedrückt werden. Die Probe kann aber auch photometrisch beurteilt werden. Gemäss den Eidgenössischen Richtlinien wurden bis vor kurzem die Bacharachzahlen 1 bis 3 zugelassen; werden diese Ziffern überschritten oder lässt sich Öl auf dem Filterpapier feststellen, wird die Heizung beanstandet. Der Heizungsbesitzer wird verpflichtet, seine Anlage durch die Erstellerfirma revidieren zu lassen. Es erfolgt dann eine zweite Kontrolle, welche über den Erfolg Aufschluss zu geben hat. Leider müssen vielfach auch neu einregulierte Brenner als schlecht bezeichnet werden. Etwa 30 % beanstandete Heizungen sind ein zweites oder sogar ein drittes Mal einzustellen.

Bild 4. Die Prüfergebnisse von Ölfeuerungskontrollen werden nach der Schwärzung der Filtertabletten ausgewertet und beurteilt



Dies weist einerseits darauf hin, dass diese Arbeiten noch nicht mit der notwendigen Sorgfalt durchgeführt werden, oder eben, dass die Ölfeuerungsmonitore mit einem unzuverlässig arbeitenden Kontrollgerät gearbeitet haben.

Von Bedeutung ist auch, dass der Heizungsbesitzer vom Ergebnis der Kontrolle Kenntnis erhält. Tabelle 1 zeigt den Anteil der schlecht funktionierenden und lufthygienisch zu beanstandenden Ölheizungen in verschiedenen Gemeinden der Schweiz. Dieser schwankt zwischen 10 und 70%. Im letzteren Falle waren nicht weniger als rund zwei Drittel der in dieser Ortschaft betriebenen Heizungen schlecht eingestellt. Diese Zahlen weisen doch mit erschreckender Deutlichkeit darauf hin, dass es sich lohnt, die Heizanlagen periodisch bezüglich ihrer Abgasproduktion überprüfen zu lassen.

Kürzlich hat nun die Eidgenössische Kommission für Lufthygiene beschlossen, den Grenzwert von Bacharachzahl 3 auf Bacharachzahl 2 herabzusetzen. Demnach wird

Tabelle 1. Übersicht über die Anteile der in 24 Gemeinden beanstandeten Ölfeuerungen

Anzahl Gemeinden	beanstandete Feuerungen	Einzelwerte
	%	%
1	70	70
1	67	67
1	65	65
3	40—60	40, 45, 59
4	35—40	35, 35, 37, 39
8	25—35	25, 29, 30, 33, 33, 30, 30, 30
6	unter 25	10, 20, 20, 20, 22, 24

Tabelle 2. Ölfeuerungskontrolle in der Schweiz. Anzahl Gemeinden mit Rauchgaskontrollen

Kanton	
Zürich	21
Aargau	3
Beide Basel	2
Bern	2
Graubünden	1
Thurgau	1
Neuenburg	1
Appenzell	1
Schaffhausen	1
St. Gallen	1
Zug	1
Total	35

8 Kantone besitzen keine Gemeinde mit Rauchgaskontrollen.

die Anzahl der zu beanstandenden Heizungen sprunghaft in die Höhe schnellen. Denn alle die Anlagen, die mit Bacharach 3 bis heute als gut bewertet wurden, sind nun künftig zu beanstanden. Dabei ist wichtig zu wissen, dass es sich bei diesem Beschluss nicht etwa um eine behördliche Schikane, sondern um eine Empfehlung der Ölbrennerfabrikanten handelt. Der Verband der Schweizerischen Ölbrennerfabrikanten hatte nämlich schon im Jahre 1966 in der SNV-Norm Nr. 252300 die Bacharachzahl 2 als Grenzwert festgelegt. Dies geschah damals mit der Begründung, der Stand der Technik sei dermassen hoch entwickelt, dass jeder Ölbrenner diese Bedingung erfülle. Leider sieht es allerdings in der Praxis wesentlich anders aus, doch glaube ich, dass der Beschluss der Eidgenössischen Kommission für Lufthygiene richtig war, denn er dient schliesslich der Reinhaltung unserer Atmosphäre und somit dem Allgemeinwohl.

Wo werden Ölfeuerungen kontrolliert?

Es ist interessant, auf die Tabelle 2 zu verweisen. Daraus geht hervor, dass lediglich in 35 Gemeinden in der Schweiz behördliche Rauchgaskontrollen an Ölfeuerungen durchgeführt werden. Erstaunlich ist dabei, dass man sich in Fachkreisen längstens klar darüber ist, dass mit der Ölfeuerungskontrolle aktive Lufthygiene betrieben werden kann. Dies ganz besonders in stark überbauten Gebieten und vorab in Städten. Tabelle 2 zeigt ferner, dass es noch acht Kantone gibt, bei denen überhaupt keine Gemeinde Rauchgaskontrollen vornimmt.

Bemerkenswert ist weiter, dass im Kanton Zürich immerhin bereits in 21 Gemeinden der Wert dieser Lufthygienemassnahme erfasst wurde. Diesen voran ist die Stadt Zürich, wo die Ölfeuerungen bereits seit dem Jahre 1965 periodisch kontrolliert werden. Eine Pionierleistung ersten Ranges vollbrachte das Sanitätsdepartement des Kantons Appenzell AR. Auf Antrag dieses Departementes beschloss nämlich der Regierungsrat von Appenzell AR im Mai 1971 ein Reglement, gemäss welchem sämtliche Gemeinden verpflichtet sind, die Ölfeuerungskontrolle vorzunehmen. Es gereicht dieser Regierung zur Ehre, dass sie eine dermassen fortschrittliche Lufthygiene-Politik zu betreiben gewillt ist. Dem besagten Reglement liegt die bereits erwähnte EKL-Richtlinie zugrunde. Ferner liess sich bei der Vorausarbeitung des Reglementes die Sanitätsdirektion durch die Schweizerische Vereinigung für Gesundheitstechnik beraten [4].

Schlussfolgerungen

Aus den vorangegangenen Ausführungen geht eindeutig und klar hervor, dass bei der Ölfeuerungskontrolle keine ungelösten Probleme mehr bestehen. Es ist daher nicht einzusehen, weshalb sich nicht weitere Ortschaften entschliessen, diese Lufthygienemassnahme zu treffen. Auch diesbezüglich leistet die Schweizerische Vereinigung für Gesundheitstechnik (SVG) einen wertvollen Beitrag mit ihrem Ausbildungskurs für Ölfeuerungskontrolleure. Dieser Kurs fand im Herbst 1971 an der ETH statt, und es haben über 200 Interessenten daran teilgenommen. Das Interesse für diese Veranstaltung war so gross, dass die Verantwortlichen beschlossen, den Kurs gleich dreifach zu führen. Es ist ferner zu erwarten, dass die SVG auch in den nächsten Jahren die gleiche Veranstaltung wiederholen wird.

Dieses erfreulich grosse Interesse zeigt doch, dass eine Anzahl Gemeinden ernsthaft gewillt ist, das Problem der Ölfeuerungskontrolle in Angriff zu nehmen. Es ist daher sehr zu hoffen, dass weitere Verwaltungen denselben Schritt

tun werden. Dazu kommt noch, dass auch die Eidgenössische Kommission für Lufthygiene dem Bundesrat vorgeschlagen hat, die Ölfeuerungskontrolle als vordringliche lufthygienische Massnahme zu bezeichnen.

Literaturverzeichnis

- [1] W. Hess: Die Untersuchung von Ölfeuerungsanlagen in Zürich. «Kommunalwirtschaft» Heft 4, 1962.
- [2] Richtlinien zur Kontrolle von Ölfeuerungen. Eidg. Kommission für Lufthygiene. Sonderdruck aus der Beilage B, Nr. 1/1969.
- [3] W. Hess und P. Glogg: Die Messmethoden zur Kontrolle von Ölfeuerungen, Kommentar zu den Richtlinien zur Kontrolle von Ölfeuerungen.
- [4] Verordnung betreffend Betrieb und Kontrolle von Ölfeuerungsanlagen. Durch den Kantonsrat von Appenzell AR am 14. Juni 1971 erlassen und am 1. Januar 1972 in Kraft tretend.

Adresse des Verfassers: W. Hess, Gesundheitsinspektor der Stadt Zürich, Präsident der Schweiz. Vereinigung für Gesundheitstechnik, Walchestrasse 33, Postfach, 8035 Zürich.

Der Strassenverkehrslärm

DK 628.517.2:656.1

Von R. Hottinger, Zürich

1. Einleitung

Untersuchungen im In- und Ausland haben ergeben, dass von allen Lärmquellen der Motorfahrzeuglärm als weitaus häufigste Belästigung angesehen wird. Lärm ist aber nicht nur lästig, sondern ruft oft Einschlaf- und Durchschlafstörungen hervor. Nach ärztlichen Untersuchungen bewirkt der Lärm unter anderem eine Verminderung der Tiefschlafzeit, was in gesundheitlicher Hinsicht bedenklich ist. Daher bedarf vor allem der Schlaf eines besonderen Schutzes. Die naheliegendste Lärmbekämpfung ist die Erfassung des Lärms an der Quelle. Dank den seit vielen Jahren bestehenden eidgenössischen Geräuschnormen für Motorfahrzeuge wurde auf diesem Gebiet schon einiges erreicht. Die Höchstwerte der zulässigen Geräuschpegel wurden im Laufe der Zeit wiederholt hinuntergesetzt. Tabelle 1 zeigt einen Vergleich der Normwerte der wichtigsten Motorfahrzeugkategorien, wie sie in den 50er Jahren und heute gültig sind. Es muss erwähnt werden, dass die älteren Geräuschnormen auf der Frequenzbewertungskurve B beruhen, während seit einigen Jahren mit der A-Kurve gemessen wird. Dies bedeutet, dass die tiefen Töne heute, gemäss dem subjektiven Empfinden, weniger berücksichtigt werden als früher. Dadurch wird, je nach der Frequenzzusammensetzung der Geräusche, bei der dB (A)-Messung im Mittel ein rund 2 dB niedrigerer Wert erzielt. Die Senkung der Grenzwerte im Laufe der Zeit ist, gesamthaft gesehen, gering ausgefallen. Ein massiver Druck der Behörden auf eine weitere Senkung und eine periodische Überprüfung der Fahrzeuge auf Einhaltung der Normwerte ist unerlässlich. Dabei ist zu bedenken, dass infolge der Internationalisierung des Verkehrs nur international festgelegte Höchstschallpegel wirkungsvoll sind, denn heute liegen diese im Ausland noch höher als bei uns.

Tabelle 1. Einige Geräuschnormen für Motorfahrzeuge, gemessen in 7 m seitlicher Entfernung

Fahrzeugart	Grenzwert gültig	
	bis 30. 6. 1958	ab 1. 1. 1969
Schwere Motorräder (Viertakt)	90 dB (B)	82 dB (A)
Normale Personenwagen	80 dB (B)	78 dB (A)
Lastwagen, Traktoren usw. (Diesel)	90 dB (B)	85 dB (A)
Motorfahrräder	80 dB (B)	70 dB (A)

Nicht zu unterschätzen sind die Rollgeräusche. Verschiedene Untersuchungen über die reinen Rollgeräusche haben ergeben, dass Personenwagen bei Fahrgeschwindigkeiten von über 60 bis 100 km/h ebenso laute Rollgeräusche wie Motorengeräusche verursachen [1], [2]. Diese betrüblichen Feststellungen sowie weitere Zunahmen der Verkehrsfrequenzen lassen leider in nächster Zeit keine Verminderung des Verkehrslärms erhoffen. Deshalb ist bei der Planung und Gestaltung von Verkehrsanlagen und Baugebieten dem Verkehrslärm die gebührende Beachtung zu schenken. In diesem Beitrag wird vor allem die Einwirkung des Strassenlärms auf Gebäude aufgezeigt, wobei, zur Erzielung einer guten Verständlichkeit, auf einfache Angaben geachtet wurde. So sind alle Lautstärkeangaben in Dezibel, Bewertungskurve A (dB A) angegeben; auf Frequenzanalysen usw. wurde verzichtet.

2. Messergebnisse der Schallausbreitung

Bild 1 stellt eine Zeitraffaufnahme während 24 Stunden dar, wobei alle 2 Minuten während 10 Sekunden der Schallpegel in dB (A) registriert wurde. Es ist daher zu berücksichtigen, dass die Registrierung nur ein Zwölftel der wirklichen Zeit wiedergibt und daher die einzelnen Schallspitzen entsprechend seltener auftreten. Die Messung wurde im Februar 1967 an der Autobahn N3 in Rüslikon durchgeführt. Wie aus der Lageskizze hervorgeht, befand sich der Messort vor einem geschlossenen Fenster des 1. Stockes, in 36 m Entfernung von der Strassenmitte. Die Schallpegelaufzeichnung beginnt um 21.00 h. Die einzelnen Pegelspitzen (70 dB A) und die dazwischen herrschende Ruhe (40 dB A) sind deutlich erkennbar. Nach Mitternacht sinkt der Lärm und um 5.00 h beginnt er sich wieder zu verdichten; um 7.00 h erreicht er annähernd den Tageswert von 65 dB (A) als mittlerer Geräuschpegel und rund 75 dB (A) als häufige Schallspitzen. Das untere Diagramm stellt die stündliche, gleichzeitig mit der Lärmregistrierung stattgefundenene Fahrzeugzählung dar. In städtischen Verhältnissen treten bei vielen Strassen ähnliche Fahrzeugzahlen wie an Autobahnen auf. Da die Entfernungen meist kleiner sind und noch andere ungünstige Faktoren mitspielen, ist der Lärm dort noch lauter. Im Beitrag «Ausbreitung des Strassenverkehrslärms» [3] sind zwei weitere 24-Stunden-Aufzeichnungen an einer sehr lärmigen und einer ruhigen städtischen Strasse wiedergegeben.