

Zeitschrift: Schweizerische Bauzeitung
Herausgeber: Verlags-AG der akademischen technischen Vereine
Band: 89 (1971)
Heft: 50: SIA-Heft 6/1971: Umweltgestaltung

Artikel: Der Strassenverkehrslärm
Autor: Hottinger, R.
DOI: <https://doi.org/10.5169/seals-85071>

Nutzungsbedingungen

Die ETH-Bibliothek ist die Anbieterin der digitalisierten Zeitschriften. Sie besitzt keine Urheberrechte an den Zeitschriften und ist nicht verantwortlich für deren Inhalte. Die Rechte liegen in der Regel bei den Herausgebern beziehungsweise den externen Rechteinhabern. [Siehe Rechtliche Hinweise.](#)

Conditions d'utilisation

L'ETH Library est le fournisseur des revues numérisées. Elle ne détient aucun droit d'auteur sur les revues et n'est pas responsable de leur contenu. En règle générale, les droits sont détenus par les éditeurs ou les détenteurs de droits externes. [Voir Informations légales.](#)

Terms of use

The ETH Library is the provider of the digitised journals. It does not own any copyrights to the journals and is not responsible for their content. The rights usually lie with the publishers or the external rights holders. [See Legal notice.](#)

Download PDF: 15.03.2025

ETH-Bibliothek Zürich, E-Periodica, <https://www.e-periodica.ch>

Schlussfolgerungen

Aus den vorangegangenen Ausführungen geht eindeutig und klar hervor, dass bei der Ölfeuerungskontrolle keine ungelösten Probleme mehr bestehen. Es ist daher nicht einzusehen, weshalb sich nicht weitere Ortschaften entschliessen, diese Lufthygienemassnahme zu treffen. Auch diesbezüglich leistet die Schweizerische Vereinigung für Gesundheitstechnik (SVG) einen wertvollen Beitrag mit ihrem Ausbildungskurs für Ölfeuerungskontrolleure. Dieser Kurs fand im Herbst 1971 an der ETH statt, und es haben über 200 Interessenten daran teilgenommen. Das Interesse für diese Veranstaltung war so gross, dass die Verantwortlichen beschlossen, den Kurs gleich dreifach zu führen. Es ist ferner zu erwarten, dass die SVG auch in den nächsten Jahren die gleiche Veranstaltung wiederholen wird.

Dieses erfreulich grosse Interesse zeigt doch, dass eine Anzahl Gemeinden ernsthaft gewillt ist, das Problem der Ölfeuerungskontrolle in Angriff zu nehmen. Es ist daher sehr zu hoffen, dass weitere Verwaltungen denselben Schritt

tun werden. Dazu kommt noch, dass auch die Eidgenössische Kommission für Lufthygiene dem Bundesrat vorgeschlagen hat, die Ölfeuerungskontrolle als vordringliche lufthygienische Massnahme zu bezeichnen.

Literaturverzeichnis

- [1] *W. Hess*: Die Untersuchung von Ölfeuerungsanlagen in Zürich. «Kommunalwirtschaft» Heft 4, 1962.
- [2] Richtlinien zur Kontrolle von Ölfeuerungen. Eidg. Kommission für Lufthygiene. Sonderdruck aus der Beilage B, Nr. 1/1969.
- [3] *W. Hess* und *P. Glogg*: Die Messmethoden zur Kontrolle von Ölfeuerungen, Kommentar zu den Richtlinien zur Kontrolle von Ölfeuerungen.
- [4] Verordnung betreffend Betrieb und Kontrolle von Ölfeuerungsanlagen. Durch den Kantonsrat von Appenzell AR am 14. Juni 1971 erlassen und am 1. Januar 1972 in Kraft tretend.

Adresse des Verfassers: *W. Hess*, Gesundheitsinspektor der Stadt Zürich, Präsident der Schweiz. Vereinigung für Gesundheitstechnik, Walchestr. 33, Postfach, 8035 Zürich.

Der Strassenverkehrslärm

DK 628.517.2:656.1

Von *R. Hottinger*, Zürich

1. Einleitung

Untersuchungen im In- und Ausland haben ergeben, dass von allen Lärmquellen der Motorfahrzeuglärm als weitaus häufigste Belästigung angesehen wird. Lärm ist aber nicht nur lästig, sondern ruft oft Einschlaf- und Durchschlafstörungen hervor. Nach ärztlichen Untersuchungen bewirkt der Lärm unter anderem eine Verminderung der Tiefschlafzeit, was in gesundheitlicher Hinsicht bedenklich ist. Daher bedarf vor allem der Schlaf eines besonderen Schutzes. Die naheliegendste Lärmbekämpfung ist die Erfassung des Lärms an der Quelle. Dank den seit vielen Jahren bestehenden eidgenössischen Geräuschnormen für Motorfahrzeuge wurde auf diesem Gebiet schon einiges erreicht. Die Höchstwerte der zulässigen Geräuschpegel wurden im Laufe der Zeit wiederholt hinuntergesetzt. Tabelle 1 zeigt einen Vergleich der Normwerte der wichtigsten Motorfahrzeugkategorien, wie sie in den 50er Jahren und heute gültig sind. Es muss erwähnt werden, dass die älteren Geräuschnormen auf der Frequenzbewertungskurve B beruhen, während seit einigen Jahren mit der A-Kurve gemessen wird. Dies bedeutet, dass die tiefen Töne heute, gemäss dem subjektiven Empfinden, weniger berücksichtigt werden als früher. Dadurch wird, je nach der Frequenzzusammensetzung der Geräusche, bei der dB (A)-Messung im Mittel ein rund 2 dB niedrigerer Wert erzielt. Die Senkung der Grenzwerte im Laufe der Zeit ist, gesamthaft gesehen, gering ausgefallen. Ein massiver Druck der Behörden auf eine weitere Senkung und eine periodische Überprüfung der Fahrzeuge auf Einhaltung der Normwerte ist unerlässlich. Dabei ist zu bedenken, dass infolge der Internationalisierung des Verkehrs nur international festgelegte Höchstsollpegel wirkungsvoll sind, denn heute liegen diese im Ausland noch höher als bei uns.

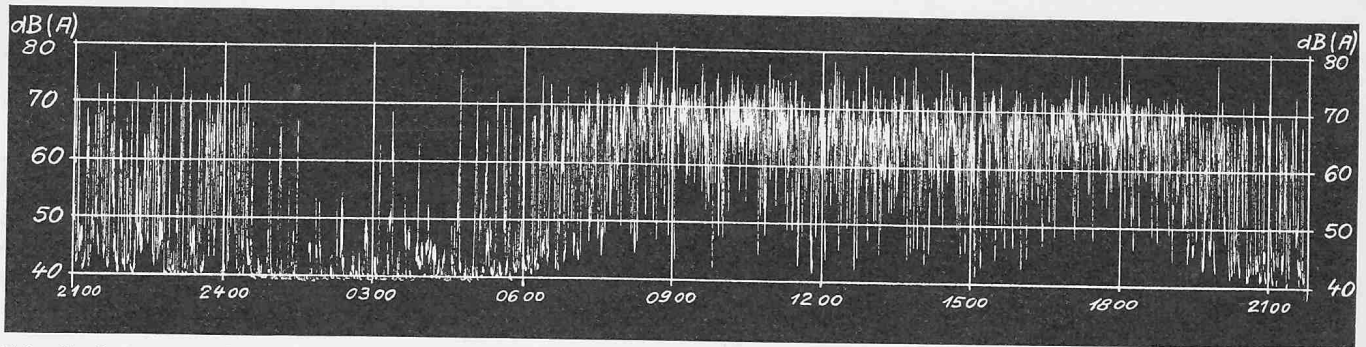
Tabelle 1. Einige Geräuschnormen für Motorfahrzeuge, gemessen in 7 m seitlicher Entfernung

Fahrzeugart	Grenzwert gültig	
	bis 30. 6. 1958	ab 1. 1. 1969
Schwere Motorräder (Viertakt)	90 dB (B)	82 dB (A)
Normale Personenwagen	80 dB (B)	78 dB (A)
Lastwagen, Traktoren usw. (Diesel)	90 dB (B)	85 dB (A)
Motorfahrräder	80 dB (B)	70 dB (A)

Nicht zu unterschätzen sind die Rollgeräusche. Verschiedene Untersuchungen über die reinen Rollgeräusche haben ergeben, dass Personenwagen bei Fahrgeschwindigkeiten von über 60 bis 100 km/h ebenso laute Rollgeräusche wie Motorengeräusche verursachen [1], [2]. Diese betrüblichen Feststellungen sowie weitere Zunahmen der Verkehrsfrequenzen lassen leider in nächster Zeit keine Verminderung des Verkehrslärms erhoffen. Deshalb ist bei der Planung und Gestaltung von Verkehrsanlagen und Baugebieten dem Verkehrslärm die gebührende Beachtung zu schenken. In diesem Beitrag wird vor allem die Einwirkung des Strassenlärms auf Gebäude aufgezeigt, wobei, zur Erzielung einer guten Verständlichkeit, auf einfache Angaben geachtet wurde. So sind alle Lautstärkeangaben in Dezibel, Bewertungskurve A (dB A) angegeben; auf Frequenzanalysen usw. wurde verzichtet.

2. Messergebnisse der Schallausbreitung

Bild 1 stellt eine Zeitraffaufnahme während 24 Stunden dar, wobei alle 2 Minuten während 10 Sekunden der Schallpegel in dB (A) registriert wurde. Es ist daher zu berücksichtigen, dass die Registrierung nur ein Zwölftel der wirklichen Zeit wiedergibt und daher die einzelnen Schallspitzen entsprechend seltener auftreten. Die Messung wurde im Februar 1967 an der Autobahn N3 in Rüslikon durchgeführt. Wie aus der Lageskizze hervorgeht, befand sich der Messort vor einem geschlossenen Fenster des 1. Stockes, in 36 m Entfernung von der Strassenmitte. Die Schallpegelaufzeichnung beginnt um 21.00 h. Die einzelnen Pegelspitzen (70 dB A) und die dazwischen herrschende Ruhe (40 dB A) sind deutlich erkennbar. Nach Mitternacht sinkt der Lärm und um 5.00 h beginnt er sich wieder zu verdichten; um 7.00 h erreicht er annähernd den Tageswert von 65 dB (A) als mittlerer Geräuschpegel und rund 75 dB (A) als häufige Schallspitzen. Das untere Diagramm stellt die stündliche, gleichzeitig mit der Lärmregistrierung stattgefundene Fahrzeugzählung dar. In städtischen Verhältnissen treten bei vielen Strassen ähnliche Fahrzeugzahlen wie an Autobahnen auf. Da die Entfernungen meist kleiner sind und noch andere ungünstige Faktoren mitspielen, ist der Lärm dort noch lauter. Im Beitrag «Ausbreitung des Strassenverkehrslärms» [3] sind zwei weitere 24-Stunden-Aufzeichnungen an einer sehr lärmigen und einer ruhigen städtischen Strasse wiedergegeben.



Zeitraffaufnahme 1:12 des Strassenverkehrslärms

Bild 1. Zeitraffaufnahme 1:12 des Strassenverkehrslärms in 36 m Entfernung von der Mitte der Autobahn N3, vor dem geschlossenen Fenster des 1. Stockes. Messung vom 10./11. Februar 1967. Im Diagramm unten sind die stündlichen Fahrtenzahlen eingetragen, rechts Lageskizze

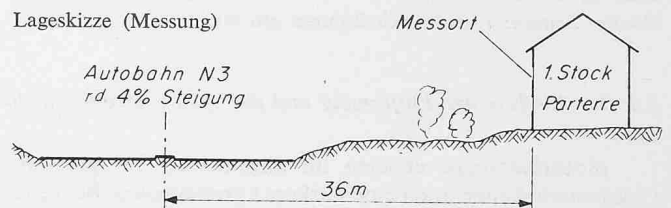
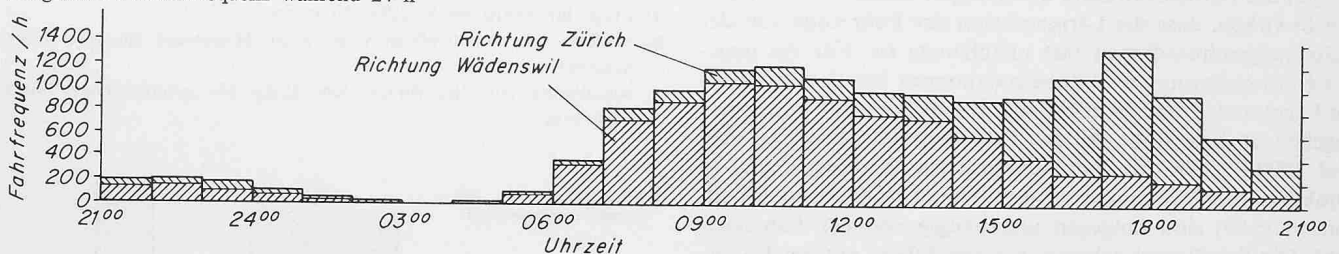


Diagramm Fahrtenfrequenz während 24 h



In Tabelle 2 sind einige Ergebnisse der vom Gesundheitsinspektorat durchgeführten Messungen zusammengestellt, wobei die angegebenen Fahrtenzahlen zum Teil geschätzt sind. Die Schallpegelangaben sind in mittlere Geräuschpegel und häufige Spitzenwerte eingeteilt. Die Tageswerte sind einfach zu ermitteln, während nachts grosse Lautstärkenunterschiede auftreten. Da sich ein grosser Teil der Bevölkerung etwa um 22.00 h zum Schlafen niederlegt, wurde diese Zeit als Nachtwert gewählt. Das erste Objekt, an der Rosengartenstrasse in Zürich, weist enge Randbebauung und eine Strassensteigung von über 5% auf. Die Messwerte sind sehr hoch ausgefallen. Auch das 2. Messobjekt ist erwähnenswert; es befindet sich in 150 m Entfernung von einer innerstädtischen Hauptverkehrsader. Angesichts der grossen Entfernung sind die Messwerte als hoch zu betrachten, was sich infolge des exponierten Messortes (3. Stockwerk) und der Windrichtung, Strasse-Messort,

erklären lässt. Einen grossen Kontrast zu diesen lärmigen Messorten bildet das Beispiel eines ruhigen Aussenquartiers in der Stadt Zürich. Hier herrschen günstige Geräuschverhältnisse, wie sie oft bei Kur- und Spitalzonen nicht erreicht werden.

2.1 Grenzrichtwerte für Lärmimmissionen

In Tabelle 3 sind die Grenzrichtwerte, aufgestellt von der Eidgenössischen Expertenkommission, auszugsweise aufgeführt [4], die im allgemeinen zur Beurteilung von Messwerten beigezogen werden. Die anzustrebenden, für ein gesundes, einermassen ruhiges Wohnen nötigen Schallpegelwerte finden sich in der ruhigen Wohnzone und in der gemischten Zone. Vergleicht man diese Werte mit den in Tabelle 2 aufgeführten Messwerten, so ist ersichtlich, dass diese bei den Hauptverkehrsadern zum Teil beträchtlich überschritten sind.

Tabelle 2. Vergleich von Messorten mit und ohne Verkehrslärm

Verkehrsader	Bezeichnung	Entfernung (m)	Fahrzeug/h		Messergebnisse in dB (A)			
			nachts ²⁾	tags	Grundgeräusche		Häufige Spitzen	
					nachts	tags	nachts	tags
Enge Randbebauung und starke Steigung	Rosengartenstrasse	5	700	1400	68	72	82	86
Städtische Hauptstrasse	Wallisellenstrasse ¹⁾	150	800	2000	53	60	64	70
Städtische Hauptstrasse	Überlandstrasse	8	1000	2500	64	70	75	80
Autobahn N 3	Rüschlikon	25	200	1200	45	65	70	75
Nebenstrasse	ruhiges Aussenquartier	—	—	—	40	46	50	60
Eisenbahn	Schlieren	100	—	—	—	57	—	80

¹⁾ Exponierter Messort und Wind in Richtung Messort

²⁾ Ungefähr um 22.00 h

Tabelle 3. Grenzrichtwerte der Eidg. Expertenkommission für Lärmbekämpfung. Mikrophon im offenen Fenster, Messwerte in dB (A)

Zonenzugehörigkeit	Grundgeräusch		Häufige Spitzen	
	nachts	tags	nachts	tags
Kurzzone	35	45	45	50
Ruhige Wohnzone	45	55	55	65
Gemischte Zone	45	60	55	70
Geschäftszone	50	60	60	70
Industriezone	55	65	60	75
Hauptverkehrsader	60	70	70	80

Grundgeräusch: Mittelwert, durchschnittlicher Pegel ohne Spitzen
Häufige Spitzen: 7 bis 60 Schallspitzen pro Stunde

2.2 Der Einfluss der Entfernung und der Fahrzeugzahl auf die Lautstärke

Motorfahrzeuge erzielen im allgemeinen bei grösseren Geschwindigkeiten auch eine stärkere Lärmemission. Bei festen Messpunkten ist hingegen bei sich schneller bewegendes Fahrzeugen die Lärmeinwirkung kurzzeitiger. Diese beiden Faktoren bewirken, dass die Lärmemission der Fahrzeuge von der Fahrzeuggeschwindigkeit fast unabhängig ist. Für die ungefähre Abschätzung von Lärmeinwirkungen hat A. Lauber [5] ein Lärmmodell veröffentlicht, das in Bild 2 vereinfacht wiedergegeben ist. Es erlaubt, bei den Fahrzeugzahlen von 250, 1000 und 4000 PWE/h den durchschnittlichen Schallpegel S₅₀ in Funktion der Entfernung zu ermitteln. Die häufigen Schallspitzen (S₉₉) sind hingegen unabhängig von der Fahrzeugzahl. Die Schallpegel nehmen, wie ersichtlich, mit der Entfernung bedeutend stärker ab als diejenigen der S-50-Werte. Im übrigen ist bei diesem Lärmmodell auch eine Zusatzdämpfung von Luft und Gras von durchschnittlich 2 dB pro 100 m eingerechnet. Das Lärmmodell kann dazu dienen, bei normalen Verhältnissen die zu erwartenden Auswirkungen des Strassenverkehrs zu beurteilen. Zur Einhaltung der Grenzwerte für ruhige Wohnzone ist beispielsweise bei einer Strasse mit tags 1000 PWE/h und nachts 250 PWE/h ein Strassenabstand von rund 200 m nötig. Bei diesem Beispiel ist die Entfernung durch den S-50-Wert nachts (250 PWE/h) bedingt, der bei 200 m den Schnittpunkt mit 45 dB (A) aufweist. Solch grosse

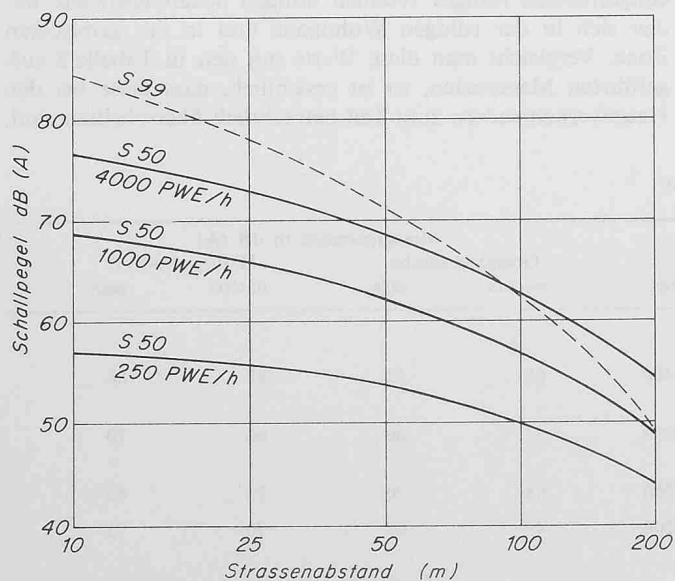


Bild 2. Lärmmodell. Schallausbreitung von Strassenverkehrsgeräuschen in Bodennähe, nach A. Lauber. Gelände: Eben, Gras

S₉₉ Häufige Spitzenwerte PWE/h Personenwagen-Einheiten pro Stunde
S₅₀ Mittlerer Geräuschpegel

Entfernungen einzuhalten ist in vielen Fällen ein Problem. Auf die Möglichkeiten, diese Strassenabstände zu verkleinern, wird im Abschnitt 3 eingegangen:

2.3 Einfluss der Bebauungsart auf die Lautstärke

Die Wirkung von Schallreflexionen zeigt Bild 3. Im Strassenbereich ist es, bei gleicher Schallquelle, bei geschlossener Randbebauung bedeutend lauter als bei lockerer Überbauung. (4 bis 6 dB) oder bei ganz freier Schallausbreitung (rund 6 dB). Hingegen beträgt die Schallabschirmung durch die Randbebauung 20 bis 30 dB.

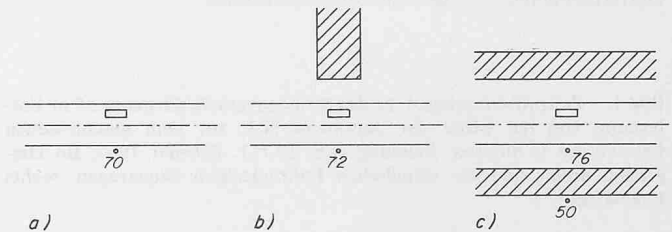


Bild 3. Einfluss der Bebauungsweise auf den Schallpegel bei gleicher Schallquelle, gemessen in 7 m Abstand

- a) Freie, hindernisfreie Schallausbreitung
- b) Einfluss der Schallreflexion an einer Hauswand (lockere Überbauung)
- c) Schallpegel vor und hinter dem Haus bei geschlossener Randbebauung

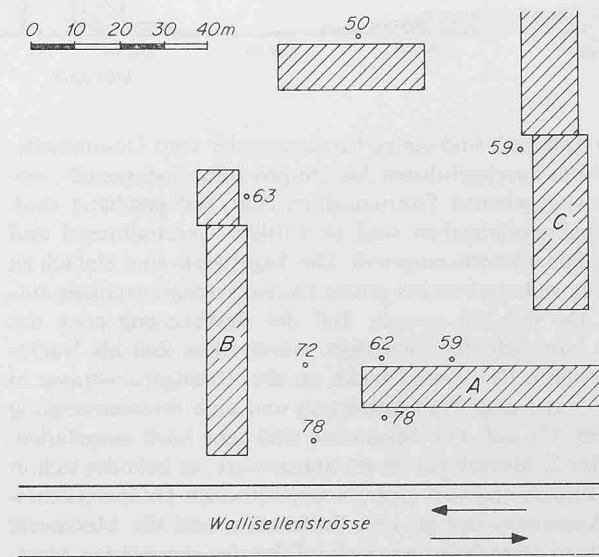


Bild 4. Beispiel der Schallausbreitung der Verkehrsgeräusche. Die Zahlen sind gemessene Spitzenwerte von Lastwagen in dB (A)

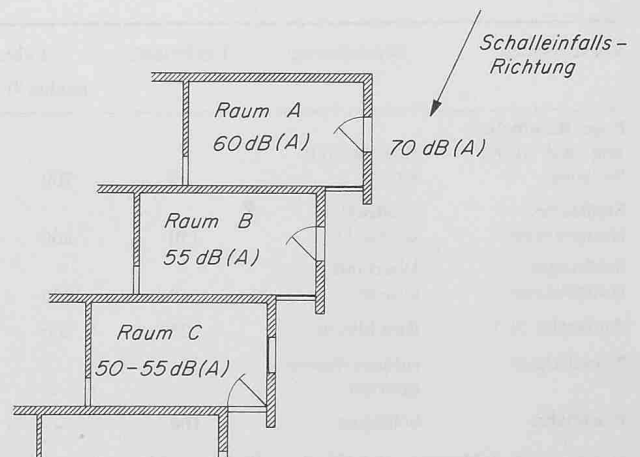


Bild 5. Schallschutz durch versetzte Fassadenteile

3. Schallschutzmassnahmen

3.1 Schallschutz durch günstige Bebauung

Ein sehr wirksamer Schallschutzriegel für weiter entfernte Häuser kann ein möglichst langes Gebäude entlang einer Strasse (Gewerbe und Industrie) bedeuten. Ein solcher Riegel (gemäss Bild 3c) kann aber auch ein Wohnhaus sein, wenn es gelingt, die Wohn- und Schlafräume auf der der Strasse abgewandten Seite anzuordnen und nur Fenster der Nebenräume, wie Treppenhaus, Küche, Bad usw. auf der lärmigen Seite vorzusehen. Ein Beispiel eines Reihenhauses längs und quer zu einer Strasse stellt das Bild 4 dar. Bei den Zahlenangaben handelt es sich um die von Lastwagen gemessenen Lautstärke-Spitzenwerte in dB (A). In Bild 4 stellt Haus A einen gewissen Schallschutz dar, so dass es auf der der Strasse abgewandten Hausseite um 15 bis 20 dB leiser ist als auf der vorderen Seite. Hingegen ist für Haus B die abschirmende Wirkung des Hauses A gering. Keine der beiden Bebauungsarten (quer oder längs der Strasse) kann allgemein der anderen vorgezogen werden. Die Hausstellung A empfiehlt sich, wenn auf der lärmigen Hausseite lärmunempfindliche Räume angeordnet werden können, wobei vor allem die Schlafräume, zur Gewährleistung eines gesunden, ungestörten Schlafes am ruhigsten Ort platziert sein müssen. Für quer zur Strasse gestellte Häuser kommt in einzelnen Fällen der in Bild 5 dargestellte Schallschutz durch versetzte Fassadenteile in Frage. Es ist ersichtlich, wie im Raum A bei offenem Fenster ein Schallpegel von 60 dB (A) vorhanden ist. Bei Raum B ist das gleiche Fenster geöffnet; es

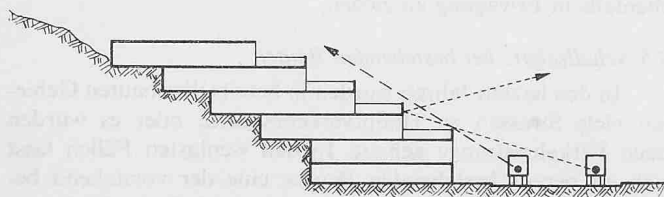


Bild 6. Schallschutz durch Terrassenhaus

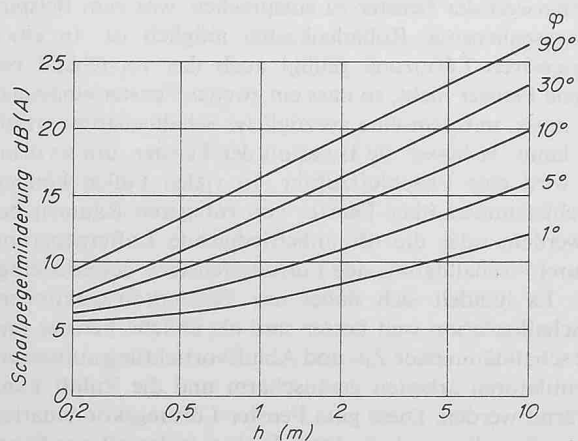
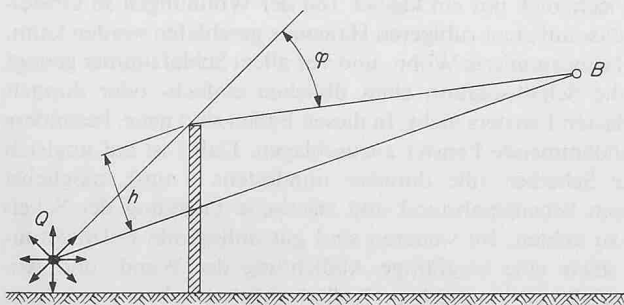


Bild 7. Schallschattierung durch Hindernisse (nach A. J. King) bei einer Schallfrequenz von 250 Hz

Q Schallquelle
 B Beobachter
 phi Winkel des Schallschattens
 h Wirksame Hindernishöhe unter Annahme einer Frequenz von 250 Hz

liegt aber im Schallschatten von Raum A, weshalb es bei B um 5 dB leiser ist als bei A. Bei Raum C schliesslich ist eine vom Verkehrslärm abgewendete Balkontüre geöffnet, was eine weitere Geräuschverminderung von 5 bis 10 dB gegenüber A bewirkt. Dies kann als gute Verbesserung betrachtet werden. Es sei aber betont, dass diese Verbesserung nur beim dargestellten Schalleinfallswinkel zutrifft, also ohne den Einfluss seitlicher Schallreflexionen. Eine gute abschirmende Wirkung ist auch bei zurückgesetzten Attikageschossen und bei Terrassenhäusern anzutreffen (Bild 6). In diesem Bild ist gut ersichtlich, wie die strassenseitige Terrassenmauer die dahinterliegende Wohnung vor Strassenlärm schützt. Bei der Beurteilung des Schallschutzes des Terrassenhauses ist nicht nur der in Bild 6 dargestellte, sondern auch der seitliche Schalleinfall zu berücksichtigen (Autos vor und nach der Hausvorbeifahrt).

3.2 Schallschutz durch Hindernisse

Grundsätzlich findet nur eine spürbare Schallabschirmung statt, wenn die Sichtverbindung vom zu schützenden Objekt (Beobachter) auf die Schallquelle durch das Hindernis unterbunden ist. Das Ausmass dieser Schallpegelminderung ist sehr stark von der Schallfrequenz abhängig, wobei hohe Töne besser gedämmt werden als tiefe. Für jeden einzelnen Frequenzbereich wäre daher eine Berechnung durchzuführen. Da die Frequenzspektren der Störgeräusche von verschiedenen Faktoren abhängen, wurde, unter Annahme von 250 Hz, die ungefähr zu erwartende Schalldämmung beim Strassenverkehr dargestellt (Bild 7). Es ist dabei zu beachten, dass das Hindernis (Mauer, Wall, Häuserfront) lückenlos und, je nach Entfernung (Beobachter-Hindernis), bedeutend länger sein muss als das zu schützende Objekt. Bei grösseren Entfernungen zwischen Hindernis und Beobachter kann die «Schallschattenwirkung» der Hindernisse infolge Wind- und Temperaturinversion zeitweise aufgehoben werden. Im weiteren können Schallreflexionen auf der Strassenseite die schalldämmende Wirkung eines Hindernisses vermindern. Schallreflektierende Schallschirme, wie sie zum Beispiel normale Mauern darstellen, ergeben eine deutlich schlechtere Abschirmwirkung als Wände, die auf der Seite der Lärmquelle eine dicke Schallabsorptionsschicht aufweisen.

Bild 8 stellt die an einer Autobahn durch ein Geländehindernis erzielte Schalldämmung dar. Die Messorte befanden sich 1,2 m über dem spärlich mit Gras bewachsenen Boden in 25, 50 und 100 m Entfernung von der Autobahnmitte. Als Schallquelle wurde absichtlich die entferntere Fahrtrichtung gewählt, da hier die abschirmende Wirkung der Böschung kleiner ist. Ausgewertet wurden die bei Vorbeifahrt von Personewagen gemessenen Spitzenwerte. Kurve 1 zeigt die hier ermittelten Werte, während, als Vergleich, Kurve 2 die Schallpegel

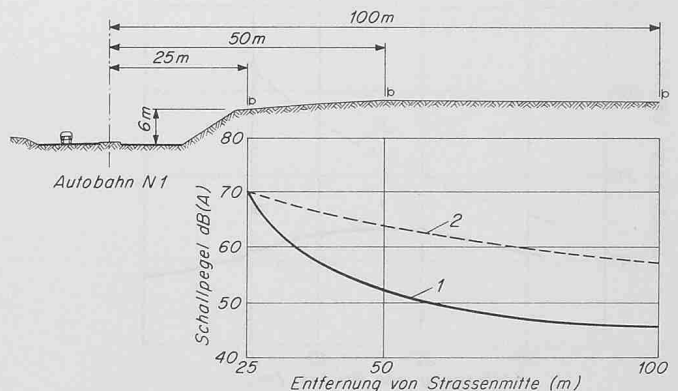


Bild 8. Schallschattierung der Strassenverkehrsgeräusche durch Geländehindernis. Spitzenwerte bei Vorbeifahrt von Personewagen
 Kurve 1: Messung an der N 1 mit Hindernis
 Kurve 2: Messung an der N 1 bei freier Schallausbreitung

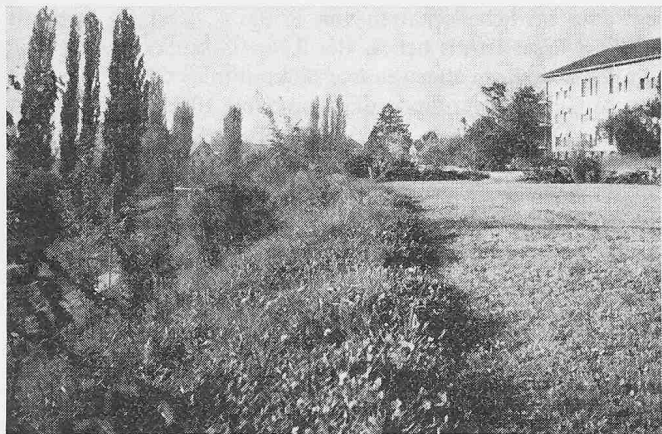


Bild 9. Beispiel des Schutzes eines Spitals vor dem Strassenlärm durch eine Aufschüttung

bei hindernisfreier Schallausbreitung zeigt. Aus dieser Gegenüberstellung geht hervor, dass an den Messorten 50 und 100 m eine durch das Hindernis erzielte Schallpegelminderung von 11 bis 12 dB besteht. In der Schweiz sind einige Objekte bekannt, bei welchen für den Schallschutz Wände oder Dämme errichtet wurden. Bild 9 zeigt als Beispiel die dem Kreisspital Männedorf als Schallschutz dienende Aufschüttung. In Deutschland sind in den letzten Jahren umfangreiche Untersuchungen über die Verwendbarkeit von Schallschirmen angestellt worden [6]. Auch sind praktische Beispiele der Abschirmung von Strassenlärm [7] bekannt. Ein umfangreicher Lärmschutz wurde beim Flughafen Frankfurt am Main verwirklicht, wo zum Schutze grosser Wohngebiete vor Start- und Bodenlärm Büro- und Frachtgebäude sowie Schallschutzmauern dienen [8].

Erwähnt sei noch die Schallausbreitung von einer Brücke oder einem Viadukt. In Bild 10 sind die Spitzenwerte bei Vorbeifahrt von Lastwagen aufgetragen. Es zeigt sich, dass die abschirmende Wirkung unter der Brücke am grössten ausfällt. Je nach Brückenhöhe und Standort der Schallquelle ergibt sich eine Entfernung, bei der der Schallpegel in Bodennähe seinen Maximalwert erreicht. Bei Bild 10 trifft dies in 15 bis 20 m von der Brücke zu. Kurve 2 stellt die Schallpegel dar, wie sie

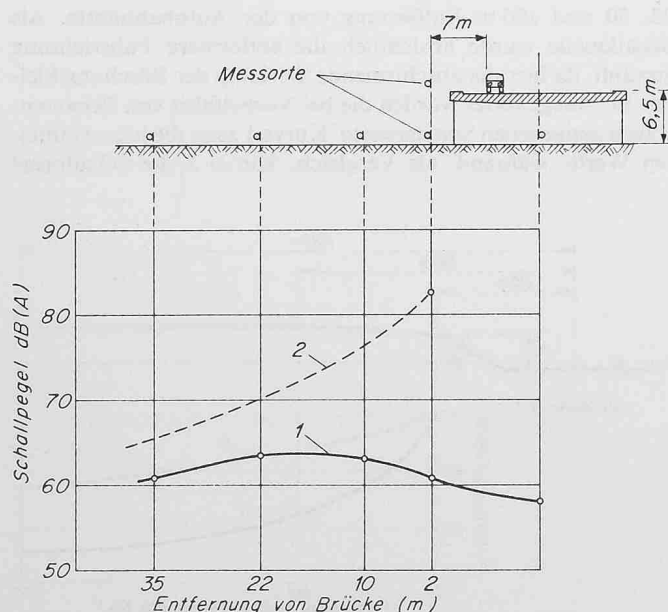


Bild 10. Ausbreitung des Strassenverkehrslärms von einer Brücke. Schallquellen: Spitzenwerte bei Vorbeifahrt von Lastwagen

Kurve 1: Schallausbreitung in Bodennähe

Kurve 2: Schallausbreitung in horizontaler Richtung von der Brücke

sich in Brückenhöhe, in horizontaler Richtung ausbreiten. Es ist daraus ersichtlich, dass der untere Teil eines nahe der Brücke gelegenen Hauses gut abgeschirmt ist, von der Brückenebene aufwärts aber kein Vorteil mehr vorhanden ist.

3.3 Schallschutz durch Wald, Gebüsch und Bäume

Über die Lärmdämmung mit Hilfe von Grünpflanzungen ist schon viel publiziert worden [9, 10]. Es lässt sich daraus folgern, dass die schalldämmende Wirkung normalen Waldes verhältnismässig gering ist. Zur Erzielung einer namhaften Wirkung sind Waldstreifen von 50 bis 100 m nötig. Bedeutend wirksamer als Wälder sind die von *F.J. Meister* und *W. Ruhrberg* [11] untersuchten Kiefern- und Heckenriegel. Zusätzlich zur Schalldämpfung durch den Bewuchs kommt eine Dämmwirkung von rund 2 dB, erzielt durch die Schallreflexion an jedem Riegel. Ähnlich wie bei Hindernissen muss, um überhaupt eine gute Verbesserung zu erzielen, die Sichtverbindung vom Beobachter zur Schallquelle unterbunden werden. Durch einzelne Sträucher und Bäume wird nur eine geringe Lärmverminderung erzielt, wobei aber die zusätzliche optische und lufthygienische Wirkung zu beachten ist.

3.4 Schallschutz durch Tunnel und Galerien

Offensichtlich die wirksamste Methode sich des Lärms zu entledigen, ist das Verlegen der Strassen in Tunnel, wobei aber mannigfaltige wirtschaftliche und verkehrstechnische Probleme auftauchen werden. Einseitig, in Richtung auf lärmunempfindliche Gebiete offene Galerien sind in Einzelfällen ebenfalls in Erwägung zu ziehen.

3.5 Schallschutz bei bestehenden Bauten

In den letzten Jahren wurden in bereits überbauten Gebieten viele Strassen zu Hauptverkehrsadern, oder es wurden neue Verkehrsstränge gebaut. In den wenigsten Fällen lässt sich an bereits bestehenden Bauten eine der vorstehend besprochenen Schallschutzmassnahmen ausserhalb der Wohnung (gemäss Abschnitt 3) verwirklichen. Wie die Erfahrung zeigt, lässt sich auch nur ein kleiner Teil der Wohnungen so umstellen, dass auf einer ruhigeren Hausseite geschlafen werden kann. Für lärmexponierte Wohn- und vor allem Schlafzimmer genügt oft die Schallisolation eines üblichen einfach- oder doppelt verglasten Fensters nicht. In diesen Fällen sind neue, besonders schalldämmende Fenster anzuschlagen. Dabei ist auf ungleich dicke Scheiben (die dünnere mindestens 4 mm), möglichst grossen Scheibenabstand und elastische Lagerung der Scheiben zu achten. Im weiteren sind gut anliegende Falzdichtungen sowie eine sorgfältige Abdichtung der Wand- und Anschlagrahmen vorzusehen. Rolladenkästen haben mindestens dem Isolierwert der Fenster zu entsprechen, was zum Beispiel durch aussenliegende Rolladenkasten möglich ist. In einer ganz intensiven Lärmzone genügt auch das vorstehend beschriebene Fenster nicht, so dass ein zweites Fenster eingesetzt werden muss, mit dem eine vorzügliche Schallisolation erzielt werden kann. Je besser die Isolation der Fenster, um so dringender wird eine Frischluftzufuhr. In vielen Fällen können diese Schlafzimmer über Fenster von ruhigeren Räumen belüftet werden, oder die oft unbefriedigende Lufterneuerung kann durch «schalldämmende Lüftungsfenster» bewerkstelligt werden. Es handelt sich dabei um Fensterkonstruktionen, deren Schallisolation weit besser sind als übliche Fenster und die eine schalldämmende Zu- und Abluftvorrichtung aufweisen. Die Ventilatoren arbeiten geräuscharm und die Zuluft kann vorgewärmt werden. Diese gute Fenster-Lüftungskombination ist aber aufwendig, weshalb deren Einbau leider oft aus finanziellen Gründen scheitern wird. Die in diesem Kapitel besprochenen Schallschutzmassnahmen bei bestehenden Bauten stellen selbstverständlich Notlösungen dar und sind bei Neuüberbauungen, wenn möglich, zu vermeiden.

4. Schlussbemerkungen

Dieser Beitrag über Strassenverkehrslärm wäre unvollständig, wenn nicht wenigstens andeutungsweise der Einfluss der Strasse auf den Verkehrslärm betrachtet würde. Lärmvermehrend wirken sich Steigungen, scharfe Kurven, Kreuzungen und unebene, schlecht unterhaltene Strassen aus sowie Beton- und vor allem gepflasterte Strassen. Schalltechnisch günstig ist ein gleichmässiger Verkehrsfluss mit konstanter Geschwindigkeit, zum Beispiel durch «grüne Welle» gesteuert sowie kreuzungsfreie Anschlüsse.

Mit den vorstehenden Ausführungen hat der Verfasser versucht, einige Gesichtspunkte des Verkehrslärms zu beleuchten und Möglichkeiten des Schallschutzes aufzuzeigen. In jedem Fall wird es nötig sein, dass sich Bauherr und Architekt bereits bei der Standortwahl eines Gebäudes Rechenschaft über die Lärmeinwirkungen geben. Es sind dabei nicht die momentanen, sondern die künftigen Geräuschpegel tags und nachts zu berechnen. Schallschutz, bei der Planung versäumt, lässt sich später kaum mehr wirksam nachholen. Daher sei Bauherren, Strassenplanern und Architekten ins Bewusstsein gerufen, dass sie allein in der Lage sind, für ein ruhiges, gesundes Wohnen zu sorgen.

Literaturverzeichnis

- [1] G. Frietzsche: Geräuschanteile an Kraftfahrzeugen, Referat VDI-Verlag, Düsseldorf 1971.
- [2] E. J. Rathé: Lärm des Strassenverkehrs. «Acustica» 17 (1966), S. 268 ff.
- [3] R. Hottinger: «Strasse und Verkehr» Nr. 1/1970, S. 14 ff.
- [4] Bericht der Eidg. Expertenkommission für Lärmbekämpfung, 1963: Lärmbekämpfung in der Schweiz, S. 63.
- [5] A. Lauber: Aus Kursunterlagen der Vorlesung an der ETH Zürich.
- [6] F. Fleischer: Zur Anwendung von Schallschirmen. «Lärmbekämpfung», H. 6, Dez. 1970, S. 131 ff.
- [7] K. Gösele: Untersuchungen zur Abschirmung des Autobahnlärmes von einer Wohnsiedlung. Baupraxis II, 37/40 (1968).
- [8] H. B. Reichow: Ein neuartiger baulicher Lärmschutz für die Stadt Kelsterbach. «Kampf dem Lärm», Aug. 1968, S. 92-94.
- [9] F. J. Meister: Der Einfluss von Grünanlagen auf die Ausbreitung von Geräuschen. «Lärmbekämpfung» Nr. 1/1959, S. 5-11.
- [10] W. Hess und R. Hottinger: «Zeitschrift für Präventivmedizin», Heft 3, 1963.
- [11] F. J. Meister und W. Ruhrberg: «VDI-Z» Nr. 13 vom 1. 5. 1969.

Adresse des Verfassers: R. Hottinger, Gesundheitsinspektorat der Stadt Zürich, Walchestr. 33, 8035 Zürich, Postfach.

Turmpresse zur Entwässerung von Schlämmen

DK 628.336.4

Von H. Rud. Speich, Rümlang

Die Entwässerung von Schlämmen stellt eines der wichtigsten technischen Probleme des Gewässerschutzes dar. Quantitativ stehen die Schlämme aus mechanisch-biologischen Kläranlagen im Vordergrund. Sie sind alle von sehr ähnlicher Natur, im Gegensatz zu den ausserordentlich vielfältigen Industrie-Schlämmen.

1. Die Entwässerung von Schlämmen

Kommunalabwasserschlämme

Die in mechanisch-biologischen Kläranlagen anfallenden Schlämme können nach Ursprung und Vorgeschichte sehr verschieden sein, je nachdem, ob der zunächst entstehende Misch-Schlamm (Gemisch von Vorklärschlamm und biologischem Überschuss-Schlamm) sogleich eingedickt wird, um als solcher zum Beispiel verbrannt zu werden, oder ob er durch Belüftung (aerob) oxydiert oder unter Luftabschluss (anärob) gefault wird. Die Dauer einer jeden Behandlung stellt eine zusätzliche, die Schlammeigenschaften beeinflussende Variable dar. Ausgefaulte Schlämme werden oft pasteurisiert. In gewissen Fällen werden Frisch-Schlämme hydrothermal oxydiert. So ist es verständlich, dass kein Schlamm dem anderen gleicht. Es kommt die Verschiedenheit hinzu, welche ausser von der Vorgeschichte, auch von den für ein Einzugsgebiet spezifischen Abwasserinhaltsstoffen abhängt.

Der spezifische Filtrationswiderstand und die Kompressibilität des Filterkuchens sind die für die Entwässerungstechnik entscheidenden physikalischen Kennwerte. Der spezifische Filtrationswiderstand kann bei Klärschlämmen innerhalb von vier Zehnerpotenzen variieren! In den meisten Fällen ist der Filtrationswiderstand so, dass der unveränderte Schlamm technisch, sei es durch blosses Eindicken, durch Vakuumfiltration (Drücke bis 1 Atü) oder durch Druckfiltration wie zum Beispiel mit der GUYA-Turmpresse, kaum mit vertretbarem Aufwand entwässert werden kann. Der Filtrationswiderstand und gegebenenfalls auch die Kompressibilität müssen durch *Konditionierung* verringert werden.

Zur Konditionierung der Schlämme werden nebst den anorganischen Flockungsmitteln wie Kalk, Eisensalze und Aluminiumsalze in vielen Fällen auch die in den letzten Jahren entwickelten synthetischen organischen Flockungsmittel verwendet. Es handelt sich hier um wasserlösliche Hochpolymere mit anionenaktivem, nichtionogenem, aber dennoch polarem, oder kationenaktivem Charakter. Anschaulich gesprochen, sind es lange Fäden mit positiv oder negativ geladenen Gruppen, welche suspendierte Teilchen entgegengesetzter Ladung binden und zu Knäueln vereinigen, die schliesslich die Grösse sichtbarer Flocken annehmen.

Die organischen Flockungshilfsmittel werden allein oder in Kombination mit anorganischen Flockungsmitteln verwendet. Die Bestimmung der günstigsten Flockungsrezeptur ist eine unumgängliche Vorarbeit zur Planung eines jeden Schlammmentwässerungs-Verfahrens.

Eben so wichtig wie die Flockungsrezeptur ist die entsprechende verfahrenstechnische Einrichtung. Wird sie falsch konzipiert, so erreichen die Flocken nicht die optimale Grösse und Beschaffenheit, oder sie werden wieder zerschlagen, was sofort eine drastische Erhöhung des Filtrationswiderstandes zur Folge hat.

Mit der GUYA-Turmpresse wird unter anderem einer der schwierigsten Schlämme aus einer kommunalen Kläranlage entwässert. Es handelt sich um einen *aerob stabilisierten Misch-Schlamm* aus einer Kläranlage System Attisholz, der mit *Aluminiumoxydhydrat* durchsetzt ist. Letzteres wird zugesetzt, um die Phosphate auszufällen (dritte Reinigungsstufe). Es ist bekannt, dass es sich beim Aluminiumoxydhydrat um einen der am schwierigsten zu entwässernden Schlämme handelt.

Der Dünnschlamm enthält ursprünglich 1,9 bis 2,5% Trockensubstanz (TS). Zur Konditionierung werden rund 3 kg Eisen-III-chlorid und 4 kg Kalkhydrat (gelöschter Kalk), ferner etwa 100 g eines stark anionenaktiven organischen Flockungsmittels pro m³ zugesetzt. Der entwässerte Schlamm enthält im Mittel 22% Trockensubstanz. Das entspricht einer etwa zehnfachen Volumenreduktion. Der Filterkuchen ist