

**Zeitschrift:** Schweizerische Bauzeitung  
**Herausgeber:** Verlags-AG der akademischen technischen Vereine  
**Band:** 90 (1972)  
**Heft:** 11: ILLSA, Internat. Fachausstellung der Heizungs-, Luft- und Sanitärtechnik, Zürich, 17. bis 25. März 1972

**Artikel:** Erkenntnisse und Folgerungen aus der bisherigen Anwendung des Gefrierverfahrens im Tiefbau  
**Autor:** Neunert, B.  
**DOI:** <https://doi.org/10.5169/seals-85153>

### **Nutzungsbedingungen**

Die ETH-Bibliothek ist die Anbieterin der digitalisierten Zeitschriften. Sie besitzt keine Urheberrechte an den Zeitschriften und ist nicht verantwortlich für deren Inhalte. Die Rechte liegen in der Regel bei den Herausgebern beziehungsweise den externen Rechteinhabern. [Siehe Rechtliche Hinweise.](#)

### **Conditions d'utilisation**

L'ETH Library est le fournisseur des revues numérisées. Elle ne détient aucun droit d'auteur sur les revues et n'est pas responsable de leur contenu. En règle générale, les droits sont détenus par les éditeurs ou les détenteurs de droits externes. [Voir Informations légales.](#)

### **Terms of use**

The ETH Library is the provider of the digitised journals. It does not own any copyrights to the journals and is not responsible for their content. The rights usually lie with the publishers or the external rights holders. [See Legal notice.](#)

**Download PDF:** 02.04.2025

**ETH-Bibliothek Zürich, E-Periodica, <https://www.e-periodica.ch>**

Für den Vortrieb in hartem Gestein ist der Bohrkopf der Maschine mit mehreren über den Tunnelquerschnitt verteilt angeordneten Rollenmeisseln (Warzen-, Disk- oder Zahnmeisseln) ausgerüstet. Er wird über eine zentral gelagerte Welle angetrieben und hydraulisch gegen die Ortsbrust gedrückt. Durch das unter Druck erfolgende Abrollen der Meissel wird das Gestein gelöst. Das Bohrgut fällt nach unten, wird dort mit Schaufel- oder Becherwerken aufgenommen, über Transportbänder zur nachgeführten Ladeeinrichtung gefördert und dort in geeignete Transportbehälter gegeben. Zur Einleitung der Vorschubkräfte in das Gebirge wird die Maschine mit Hilfe seitlich angeordneter Spannschilder fest in der bereits aufgefahrenen Tunnelröhre verspannt. Nach Erreichen eines vollen Bohrhubes werden Stützfüsse ausgefahren, die Spannschilder gelöst und die Verspannvorrichtung hydraulisch nachgezogen. Die Maschine wird wieder ausgerichtet und erneut verspannt, die Bohrarbeit kann fortgesetzt werden.

Der Referent erläuterte im Anschluss kurz die verschiedenen Arten von Rollenmeisseln, ihre Arbeitsweise und Verwendungsmöglichkeit und berichtete dann über eine neuentwickelte Maschinenkombination, die beim Bau des Sonnenbergtunnels in Kriens eingesetzt wird. Bei diesem Tunnelprojekt im Zuge der Schweizer Nationalstrasse N 2 handelt es sich um zwei einzelne Richtungstunnel von 10,46 m Durchmesser und 1400 m Länge. Das zu durchfahrende Gebirge besteht teilweise aus Mergel und teilweise aus Kalksandstein mit einer Druckfestigkeit bis zu 1260 kp/cm<sup>2</sup> und einem Quarzgehalt zwischen 20 und 36 Volumenprozent. Die Überdeckung beträgt maximal 90 m. Der Fels ist streckenweise stark zerklüftet und verwitterungsanfällig. Die Tunnelleitung wird deshalb unmittelbar nach dem Verfahren der Vortriebsmaschine durch Spritzbeton gesichert.

In der Ausschreibung hatte die Baudirektion der Stadt Luzern zwei bergmännische Vortriebsweisen vorgesehen. Sie entschied sich jedoch für einen Sondervorschlag, der den Einsatz einer vollmechanisierten Vortriebsmaschine vorsah. Ausschlaggebend hierfür waren die bereits oben genannten Vorteile gegenüber dem konventionellen Gebirgsabbau. Ausserdem waren bei dieser Methode die geringsten Gebirgsstörungen zu erwarten, was sich hinsichtlich der Wassereintrittsgefahr und der Standzeit des Felsgesteins günstig auswirken musste. Schliesslich bot der sprengungsfreie Vortrieb angesichts der geringen Überdeckung in den Portalzonen die grösste Sicherheit gegen Gebirgsdurchschläge.

Für die endgültige Festlegung der Tunnelauskleidung war ein genauer Aufschluss über die geologischen Verhältnisse des durchörterten Gebirges erforderlich. Zu diesem Zweck wurden die beiden Tunnelröhren zunächst mit einer Vortriebsmaschine von 3,5 m Durchmesser aufgefahren. Die Erweiterung auf den Vollausbruch erfolgte durch den Einsatz von zwei hintereinan-

der laufenden Maschinen mit 7,7 m beziehungsweise 10,46 m Durchmesser. Diese Erweiterungsmaschine wurde zweistufig konstruiert, damit sie später ohne weiteres für jeden Durchmesser zwischen 6 m und 12 m zu verwenden ist. Dazu müssen lediglich die Arme des Bohrkopfes oder Meisselträgers dem jeweiligen Tunneldurchmesser angepasst werden. Liegt dieser unter 8 m, so wird nur die erste Maschinenstufe benötigt. Antriebs- und Vorschubeinrichtungen sind so ausgelegt, dass die Maschine bis zu einem Durchmesser von 11 m auch in hartem Granit eingesetzt werden kann.

Die Verspannung der Erweiterungsmaschine erfolgt jeweils im kleineren Durchmesser. Dadurch wird es möglich, unmittelbar nach Durchlaufen der letzten Maschinenstufe den gesamten Tunnelquerschnitt zu sichern und Auskleidung sowie Abdichtung ohne Behinderung durch Nachläufer oder dergleichen einzubauen. Bewitterung und Energiezufuhr werden durch den Pilotstollen vorgenommen. In einem Vorläufer sind Elektro- und Hydraulikmotoren sowie der Transformator untergebracht. Zwischen den beiden Erweiterungsstufen ist ein schreitender Ausbau vorgesehen, um Maschine und Personal vor Gebirgseinbrüchen zu schützen. Der Bohrhub beträgt für beide Maschinen maximal 1,5 m. Der Antrieb erfolgt durch ein gemeinsames Hydraulikaggregat. Das bedingt einen Vortrieb im Taktverfahren. Während eine der beiden Stufen arbeitet, steht die andere, so dass hier Wartungs- und Reparaturarbeiten durchgeführt werden können. Das Bohrgut wird im Gleisbetrieb nach hinten durch den fertigen Tunnel gefördert. Dazu wird das von der 7,7-m-Stufe gelöste Material über Förderbänder durch die Hohlwelle der grossen Maschine gegeben. Zunächst waren für den Bodentransport zwei Gleise verlegt worden. Da die Transportleistung für den möglichen Vortrieb jedoch zu gering war, wurde nachträglich ein drittes Gleis angeordnet. Der Bohrfortschritt beträgt im Durchschnitt 7 m pro Tag.

Der Bohrkopf wird über Hydrostatikpumpen bewegt, zu deren Antrieb 4 Elektromotoren mit 640 kW installiert sind. Weitere Motoren mit 120 kW betreiben die Hydraulikpumpen für die Verspannung, den Bohrkopfdruck und die Schreiteinrichtung. Die Drehzahl der grossen Maschinenstufe ist mit 3,6 U/min, bei der kleinen mit 5,5 U/min festgelegt. Der maximale Andruck beträgt 604 beziehungsweise 680 Mp.

In der Zwischenzeit wurden weitere Maschinen ähnlicher Art gebaut, die beim Streckenvortrieb im deutschen Steinkohlenbergbau verwendet werden. So läuft zurzeit auf der Zeche Consolidation in Recklinghausen eine Zweistufenmaschine mit 3 m Pilotvorschnitt und 5,3 m Nachschnitt. Auch beim Bau des Hotzenwaldkraftwerks in der Nähe von Wehr im Schwarzwald wird eine Erweiterungsmaschine eingesetzt, um einen Stollen von 3 m auf 6,3 m Durchmesser zu vergrössern. Dabei wird ein Granit mit Druckfestigkeiten bis zu 2800 kp/cm<sup>2</sup> durchfahren.

## Erkenntnisse und Folgerungen aus der bisherigen Anwendung des Gefrierverfahrens im Tiefbau

Von Dr.-Ing. B. Neunert, Direktor, München

Lange Zeit fand das Gefrierverfahren nur im Schachtbau Anwendung. In den letzten Jahren konnte es sich jedoch auch auf drei Gebieten des Tiefbaus durchsetzen, nämlich bei Gründungen, bei der Stabilisierung von Baugruben und im Stollenbau. Voraussetzung dazu war die Entwicklung leicht transportabler Kälteaggregate mit ausreichender und wirtschaftlicher Leistungsgrösse. Als besonders günstig hat sich ein Gerät mit einer Kälteleistung von 250 000 kcal/h erwiesen. Der Energiebedarf beträgt rd. 200 kWh bei einem Anschlusswert von 250 kVA und einer Soletemperatur von -25°C.

Das Gefrierverfahren lässt sich im Prinzip in jedem Lockergestein (Kiese, Sande oder bindige Böden) von einem bestimmten Wassergehalt an anwenden. Die dabei zu errei-

chenden Druckfestigkeiten liegen zwischen 18 kp/cm<sup>2</sup> bei reinem Eis und über 200 kp/cm<sup>2</sup> bei einem wassergesättigten Sand-Kies-Gemisch. Sie sind von der Bodenart und vom Wassergehalt sowie von der Soletemperatur abhängig. Für die Praxis ist ausserdem die mit dem Gefriervorgang verbundene Volumenänderung von grossem Interesse. Bei nichtbindigen, gut durchlässigen Böden gefriert nur soviel Wasser, wie der Porenraum an Eis aufnehmen kann. Das überschüssige Wasser fliesst ab. Bindige Böden verhalten sich zuweilen anders. Hier gefriert das Wasser, bevor es in benachbarte Zonen ausweichen kann. Seine Volumenvergrösserung überträgt sich dabei anteilmässig auf den gefrorenen Boden. Sie ist abhängig von den im Boden herrschenden Druckverhältnissen, von der Grösse der

Eiskristalle, vom möglichen Wassernachfluss und dem vorhandenen Temperaturgefälle.

Nach dieser Einführung in die physikalischen Grundlagen des Gefrierverfahrens erläuterte der Referent die drei Anwendungsmöglichkeiten im Bereich des Tiefbaus an je einem praktischen Beispiel. Dabei ging er zunächst auf die Herstellung von *Bauwerksgründungen*, speziell auf den Bau der Primärstützen der Verkehrsanlage am Stachus in München ein<sup>2)</sup>. Die hier anzutreffenden Bodenverhältnisse lassen sich wie folgt beschreiben. Unter einer Auffüllung befinden sich Grobkies-schichten, darunter dicht gelagerte tertiäre Fein- und Mittelsande, die sogenannten Flinzsande und schliesslich gelber oder blauer Flinzmergel mit Flinzsandeinschlüssen. Zur Vermeidung einer grösseren Behinderung des Oberflächenverkehrs wurden zuerst die Umfassungswände, die Hauptstützen und die oberste Decke hergestellt. Der Bodenaushub und der Ausbau des mehrgeschossigen Bauwerks konnten dann ohne Auswirkungen für die Oberfläche durchgeführt werden. Insgesamt mussten 61 Stützen in einer maximalen Tiefe von 35 m gegründet werden. Dazu wurden Gefrierlöcher im Abstand von 85 cm gebohrt. Sie lagen auf einem Durchmesser, der grösser als der vorgesehene Fundamentdurchmesser war. Ihre Länge reichte bis 5 m unter die Fundamentsohle. Nach Schliessen des Frostmantels wurde eine Grosslochbohrung (Schnecke mit Dreifach-Teleskopgestänge) mit einem Durchmesser von 1,6 m bis Fundamentunterkante vorgenommen. Anschliessend wurde die Bohrung im Fundamentbereich von Hand bis auf maximal 4,1 m erweitert. Es folgten das Betonieren des Fundamentes gegen den gefrorenen Boden, das Einsetzen der Stützen und die Stützenverfüllung.

Bei einigen Stützen war der Frostmantel im Flinz beim Herstellen der Grosslochbohrung nicht vollständig geschlossen, obwohl für die Festlegung der Vorgefrierzeit auf 14 Tage ein Sicherheitsbeiwert von 4 eingerechnet worden war. Die Ursachen für diese mit Wassereintrüben verbundenen Störungen konnte nur auf örtlich überhöhter Fliessgeschwindigkeit des Grundwassers im Flinzsand und Flinzmergel beruhen. Aufgrund dieser Erfahrungen wurde die Vorgefrierzeit bei den folgenden Stützen auf 3 Wochen verlängert und der Abstand der Gefrierlöcher auf 75 cm verringert.

Am Stachus liessen sich folgende Erkenntnisse für spätere Baudurchführungen gewinnen. Neben einer sorgfältigen Bodenuntersuchung sind zusätzliche Massnahmen erforderlich, um Wassereintrüben von vornherein auszuschliessen. Die in München vorgenommene Verlängerung der Vorgefrierzeit führte in einigen Fällen zum vollständigen Durchfrieren des Bodens, so dass die Grosslochbohrung erschwert und verteuert wurde. Um die aufgezeigten Schwierigkeiten bei künftigen Bauvorhaben gleicher Art auszuschalten, schlug der Referent folgende Arbeitsweise vor. Zuerst sollte die Grosslochbohrung im Schutze einer thixotropen Flüssigkeit bis kurz oberhalb der Gründungssohle erfolgen. Im zweiten Arbeitsgang würden die

<sup>2)</sup> Ausführlich dargestellt durch W. Pollinger in SBZ 1967, H. 51, S. 932-940.

Gefrierlöcher gebohrt, die Gefrierrohre eingebracht und der Gefriervorgang eingeleitet. Die in allen Bohrlöchern vorgehaltene thixotrope Flüssigkeit unterbindet eine örtlich überhöhte Fliessgeschwindigkeit des Grundwassers im Bereich des Frostkörpers. Die Dauer der Vorgefrierzeit kann daher erheblich herabgesetzt werden. Als weiteres wird die ungefrorene thixotrope Flüssigkeit aus der Grosslochbohrung abgepumpt. Sollten sich dabei Lücken im Frostmantel zeigen, kann die thixotrope Flüssigkeit unmittelbar wieder eingefüllt und der Gefrierprozess fortgesetzt werden. Bei dieser Methode ist die Gefahr eines vollständigen Durchfrierens gering, da die Stützflüssigkeit im Bohrloch eine wesentlich grössere Kältemenge benötigt als ein Boden-Wasser-Gemisch.

Für die *Stabilisierung von Baugruben* durch Gefrieren gibt es ebenfalls Beispiele in Deutschland. Auf diese Weise wurde das rechteckige Lüftungsgebäude der Verkehrsanlage am Stachus in einer kreisrunden Baugrube erstellt. Der Innendurchmesser des 20 m tiefen Schachtes betrug 15,4 m. Die Gefrierrohre waren auf einem Kreis von 16,5 m Durchmesser angeordnet und reichten bis 9 m unter die Fundamentsohle. Zusätzlich wurde in der Mitte der Baugrube ein Entlastungsbrunnen bis auf 28 m Tiefe niedergebracht. Auffüllung und Kiesschicht oberhalb des Grundwassers wurden künstlich bewässert, um eine ausreichende Standsicherheit zu erhalten. Darüberhinaus wurden die Schachtwände nach dem Bodenaushub mit Wasser besprüht, so dass eine geschlossene Eiswand entstand, die das Ablösen loser Bodenteile verhinderte. Zum Schutz gegen Sonneneinstrahlung wurden die Wände mit reflektierenden Kunststoffplanen verhängt. Die Vorgefrierzeit betrug 5 Wochen. Die Bauausführung verlief ohne Zwischenfälle.

Ein weiteres Beispiel für die Anwendung des Gefrierverfahrens bei Gründungsarbeiten bildet das 300 MW-Kernkraftwerk Fort St. Vrain im Staate Colorado in den USA. Hier musste für das Reaktorgebäude eine Baugrube von 46 x 32 m<sup>2</sup> Grundfläche und 23 m Tiefe ausgehoben werden. Für die Sicherung der Baugrubenwände waren rückwärts verankerte Spundwände mit und ohne Grundwasserabsenkung, eine Abböschung oberhalb des Grundwasserspiegels mit anschliessender Spundwand und das Gefrierverfahren angeboten worden. Der Bauherr entschied sich für die Bodenvereisung, da bei diesem Verfahren die Grundwasserabsenkung und die Rückverankerungen entfallen konnten. Diese Lösung brachte ausserdem den Vorteil, dass die schweren Reaktorteile bis an den Rand der Baugrube transportiert werden konnten. Der Frostkörper wurde im Grundriss elliptisch ausgebildet. Voruntersuchungen hatten eine Fliessgeschwindigkeit des Grundwassers von 1,2 m/Tag ergeben. Durch Temperaturmessungen in der Vorgefrierzeit stellte sich jedoch heraus, dass dieser Wert stellenweise überschritten wurde. Es wurden daher an der Anströmseite zusätzlich 39 Gefrierrohre eingebracht. Sie wurden nicht an das laufende Gefriersystem angeschlossen, sondern mit flüssigem Stickstoff gefüllt, dessen Verdampfungstemperatur bei -196°C liegt. Dadurch liess sich selbst bei den hohen Fliessgeschwindigkeiten des Grundwassers eine schnelle Frost-

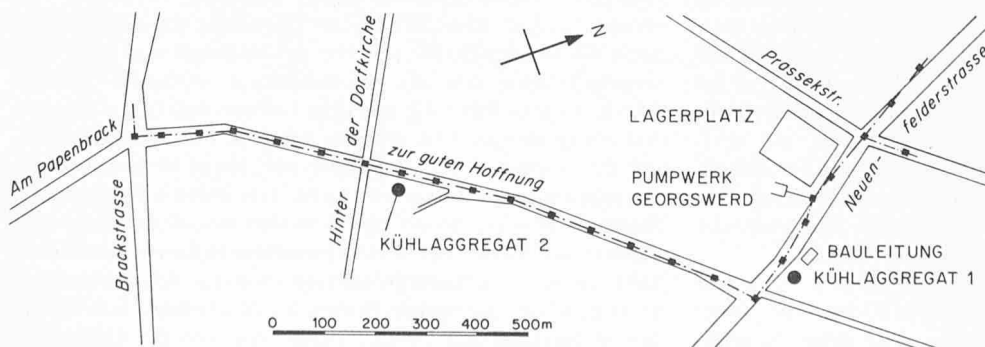


Bild 5. Erstellung eines Schmutzwassersieles mit Hilfe des Gefrierverfahrens in Hamburg, Lageplan

ausbreitung erreichen. Nach 6 Wochen Vorgefrierzeit hatten die Temperaturen in den Messrohren durchschnittlich Werte von  $-1,5$  bis  $-3,0^{\circ}\text{C}$  erreicht. Es wurde mit dem Bodenaushub begonnen. In 11 m Tiefe wurde eine Kiesschicht angeschnitten. In diesem Bereich stiegen die Temperaturen innerhalb einiger Messrohre an. Daraus konnte auf drei Frostlücken geschlossen werden. Die Baugrube wurde aus Sicherheitsgründen geflutet. Nach Einbringen weiterer 38 Gefrierrohre und Injizieren eines besonders kritischen Bereichs konnte der Aushub fortgesetzt werden. Für die Ausbaurbeiten bestand der Frostkörper mehr als 6 Monate lang ohne Schwierigkeiten. Bei diesem Bauwerk war zu erkennen, dass wenig unter dem Gefrierpunkt liegende Bodentemperaturen keine ausreichende Sicherheit gegen Frostlücken bieten.

Für den *Stollenbau* konnte der Referent ebenfalls zwei Beispiele anführen. So wurde in Hamburg-Wilhelmsburg im Jahre 1965 eine 980 m lange Sielleitung (Eiprofil 70/105) in 6 bis 8 m Tiefe mit Hilfe des Gefrierverfahrens erstellt. Der Baugrund bestand aus feinkörnigem Kiessand mit Überlagerungen aus Torf und Klei. Das Grundwasser stand bis 1 m unter GOK. Eine offene Bauweise schied wegen der grossen Grundbruchgefahr von vornherein aus. Die 24 Einstiegschächte wurden im Abstand von 40 bis 50 m als Stahlbetonbrunnen abgesenkt und nach Herstellen der Sohle leergepumpt. Von diesen Schächten aus wurden die bis zu 25 m langen Gefrierrohre horizontal eingepresst. Einzelheiten zeigt der Lageplan Bild 5, die Anordnung der Gefrierrohre ist in Bild 6 schematisch dargestellt.

Schwierigkeiten bereitete der Anschluss des Frostmantels an die Schächte. Beim ersten Schacht kam es zu Beginn des Stollenausbruchs zu einem Wassereinbruch. Der Schacht wurde geflutet, um zusätzlich senkrechte Gefrierrohre im Anschlussbereich einbauen zu können. Bei den folgenden Schächten wurde ein ringförmiges Gefrierrohr in der Schachtwand rund um die Eintrittsöffnung des Stollens angeordnet. Ein weiteres Problem ergab sich aus dem Schachtabstand. Die Gefrierrohre konnten damals nur bis zu einer Länge von etwa 15 m genau eingepresst werden und wiesen bei grösseren Wegen Abweichungen auf, die nur durch eine längere Vorgefrierzeit auszugleichen waren. In der Zwischenzeit ist nach Angaben des Referenten vom Institut Dr.-Ing. Ständer in Karlsruhe ein Vorpressverfahren entwickelt worden, das die Einpressung von Gefrierrohren bis zu einer Länge von 300 m bei beliebiger Richtung ermöglicht.

Ebenfalls in Hamburg wurde 1968 ein 34 m langer Stollen mit 3,8 m Durchmesser unter den Bundesbahngleisen der Verbindungsbahn zwischen Hamburg Hbf und Altona im Gefrierverfahren aufgeföhren. Der Scheitel des Frostmantels lag 5 m unter der Gleisebene. Der Untergrund im Stollenbereich war stark inhomogen und bestand zur Hauptsache aus Sand, Klei, Lehm, Mergel und Auffüllmaterial. Da in der Nähe der Stollenbaustelle andere Bauvorhaben mit Grundwasserabsenkung liefen, waren die Fliessverhältnisse des Grundwassers unklar. Aus Sicherheitsgründen wurde deshalb das Wasser im Stollenbereich ebenfalls abgesenkt. Dadurch konnten die beiden Vorpressschächte an den Stollenenenden mit Bohlträgerverbau versehen werden. Von ihnen aus wurden jeweils 24 Gefrierrohre von 18 m Länge und 100 mm Aussendurchmesser vorgetrieben. Sie lagen auf einem Gefrierkreis von 4,7 m Durchmesser, je in Abständen von 60 cm. Ihre Abweichungen von der Sollage betragen 10 bis 60 cm, in Einzelfällen bis zu 1 m. Um diese Fehler auszugleichen, wurden 5 Rohre entsprechend verlängert. Die Überwachung des Frostkörpers erfolgte mit Thermoelementen. Nach 2,5 Wochen Vorgefrierzeit zeigten sich am Anfahrtschacht Temperaturen zwischen  $-7$  und  $-10^{\circ}\text{C}$ . Es wurde mit dem Ausbruch begonnen. Innerhalb von 14 Tagen konnten die Erdarbeiten ohne Störungen durchgeführt werden. Die 35 cm dicke Betonauskleidung des Stollens wurde gegen den Frostmantel betoniert. Hierbei besteht keinerlei

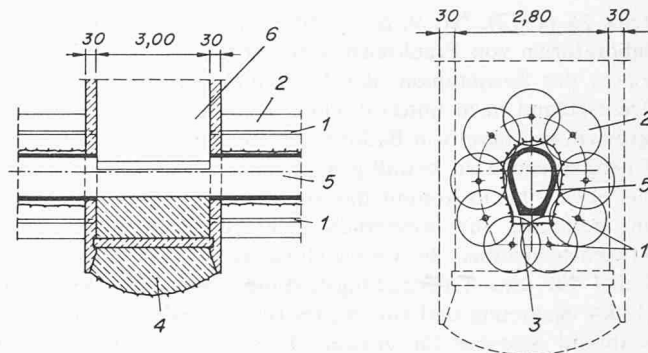


Bild 6. Erstellung eines Schmutzwassersiells mit Hilfe des Gefrierverfahrens in Hamburg. Schema der Gefrierrohranordnung. 1 Gefrierlanzen, 2 Frostmantel, 3 Magerbeton, 4 Beton, 5 Eiprofil 70/105, 6 Stahlbetonschacht  $3,4 \times 3,6$  m (Quelle: Burkhardt, R. «Baumaschine und Bautechnik» 14 [1967], H. 12, S. 1-4)

Gefahr für den Beton, wenn seine Würfel Festigkeit vor Eindringen des Frostes mehr als  $50 \text{ kg/cm}^2$  beträgt. Nach den an dieser Baustelle gewonnenen Erfahrungen bewegen sich die Frosthebungen in der gleichen Grössenordnung wie die Setzungen bei Grundwasserabsenkung. Sie erreichten bei den äusserst ungünstigen Bodenverhältnissen einen Wert von etwa 5 cm.

Zusammenfassend kann das Gefrierverfahren als ein konkurrenzfähiges, erprobtes Bauverfahren angesehen werden. Es steht den anderen Tiefbaumethoden bezüglich der Sicherheit in keiner Weise nach. Seine Anwendung im Tunnelbau ist nach den bisherigen Erfahrungen auch bei grossen Durchmesser möglich.

Adressen der Referenten: Senatsrat Dipl.-Ing. *Max Ellinger*, Leiter der Magistratsabteilung Brücken-, Wasser- und Bahnbau der Stadt Wien, A-1221 Wien, Niederhofstrasse 23.

Privatdozent Dr.-Ing. *Günter Girnau*, Geschäftsführendes Vorstandsmitglied der STUVA, D-4000 Düsseldorf, Mozartstrasse 7.

Bundesbahnberrater Dipl.-Ing. *Karl-Heinz Eule*, Bundesbahndirektion Frankfurt am Main, D-6000 Frankfurt am Main, Friedrich-Ebert-Anlage 43.

Obering. Dipl.-Ing. *H. Hussmann*, Hamburger Hochbahn AG, D-2000 Hamburg 1, Steinstrasse 20.

Obering. *Werner Feil*, in Firma Alfred Wirth & Co., D-5140 Erkelenz, Postfach 224.

Dr.-Ing. *Berthold Neunert*, Direktor der Dyckerhoff & Widmann AG, D-8000 München 15, Lessingstrasse 9.

Adresse des Berichterstatters: Dr.-Ing. *Alfred Haack*, STUVA Aussenstelle Nord, D-2000 Hamburg 11, Rödingsmarkt 43 (im Hause Baubehörde Hamburg, Hauptabteilung U-Bahn-Neubau).

## Umschau

**Übertragung elektrischer Energie in supraleitenden Rohren.** Das fast völlige Verschwinden des elektrischen Widerstandes gewisser Stoffe bei Temperaturen wenig über dem absoluten Nullpunkt ist eine Erscheinung, die im letzten Jahrzehnt technisch nutzbar gemacht wurde. Neben dem Bau von supraleitenden Spulen für physikalische Experimentiergeräte (Teilchenbeschleuniger) sind nun auch langsamlaufende Motoren mit grossem Drehmoment für Schiffe und Walzenstrassen sowie Turbogeneratoren für höchste Grenzleistungen konstruiert worden. In neuester Zeit befasst man sich mit der Möglichkeit, magnetische Schwebekissen für Schnellverkehrsplanung zu entwerfen, wobei die Elektrokonzerne wie Siemens, AEG-Telefunken und BBC supraleitende Spulen als vorteilhaft betrachten. Umfangreiche Versuche in dieser Richtung laufen in Japan und beim Stanford Research Institute in den USA. Nun wird nach einem Bericht von *G. Sandscheper* in den «VDI-Nachricht-