

Zeitschrift: Schweizerische Bauzeitung
Herausgeber: Verlags-AG der akademischen technischen Vereine
Band: 90 (1972)
Heft: 19

Artikel: Stehtanks für die Benzinlagerung mit innenliegender Schwimm-Membrane
Autor: Metallwerk AG
DOI: <https://doi.org/10.5169/seals-85192>

Nutzungsbedingungen

Die ETH-Bibliothek ist die Anbieterin der digitalisierten Zeitschriften. Sie besitzt keine Urheberrechte an den Zeitschriften und ist nicht verantwortlich für deren Inhalte. Die Rechte liegen in der Regel bei den Herausgebern beziehungsweise den externen Rechteinhabern. [Siehe Rechtliche Hinweise.](#)

Conditions d'utilisation

L'ETH Library est le fournisseur des revues numérisées. Elle ne détient aucun droit d'auteur sur les revues et n'est pas responsable de leur contenu. En règle générale, les droits sont détenus par les éditeurs ou les détenteurs de droits externes. [Voir Informations légales.](#)

Terms of use

The ETH Library is the provider of the digitised journals. It does not own any copyrights to the journals and is not responsible for their content. The rights usually lie with the publishers or the external rights holders. [See Legal notice.](#)

Download PDF: 15.03.2025

ETH-Bibliothek Zürich, E-Periodica, <https://www.e-periodica.ch>

Wasserberieselungsanlage, Schwimm-Membranen und Schaumanschlüsse

Sämtliche Tanks wurden mit einer fest montierten Wasserberieselungsanlage ausgerüstet, die den wirksamsten Schutz darstellt gegen schädliche Wärmeeinflüsse beim eventuellen Brand benachbarter Objekte.

Die für die Einlagerung von Benzin vorgesehenen Tanks mit Schwimm-Membranen sind mit Schaumrohren und fest montierten Zuleitungen für die Einspeisung von Wasser-/Schaumextraktgemisch ausgerüstet. Diese Installationen dienen der Löschung eines allfälligen Brandes im Tank.

Die Bedienung der Wasserberieselungsanlage sowie die Schaumanschlüsse sind in Betonunterständen, nach Bassin orientiert, angeordnet. In diesen Unterständen sind Hydranten vorhanden, welche in Verbindung mit einem Schaumlöschfahrzeug die Erzeugung von Wasser-/Schaumextraktgemisch zur Beschäumung eines Tanks, eines Bassins oder eines Rohrkanals gestatten.

Wasserreserven und Pumpwerk

Die jederzeit und unabhängig von der öffentlichen Wasserversorgung verfügbare Wasserreserve im zur Anlage gehörenden Waldweiher beträgt rund 50 000 m³ (Gesamtinhalt des Waldweihers rund 150 000 m³).

Am nördlichen Ufer des Waldweihers ist das Wasserpumpwerk, bestückt mit vier Pumpengruppen, durch Dieselmotoren angetrieben. Die vier Pumpen fördern rund 1000 m³/h in die 30-cm-Ringleitung um das Westfeld und in die Zweigleitung zum Ostfeld und Bahnareal. Dieses Löschwassersystem wird durch zwei Druckhaltepumpen dauernd auf einem Druck von 10 atü gehalten. Über das ganze Areal verteilt sind leicht zugänglich 47 Hydranten mit Motorpumpenanschluss installiert.

Sprühflutanlagen

Die Kesselwagen- sowie die Tankwagen-Füllstellen sind mit Sprühflutanlagen versehen. Diese würden automatisch ausgelöst, sobald die Temperatur an den Fühlern über den Füllöffnungen auf 70 °C ansteigt.

Steh tanks für die Benzinlagerung mit innenliegender Schwimm-Membrane

DK 621.64.3

Bei der Tankanlage Mellingen wurden die Benzin-Gross-Steh tanks, im Gegensatz zu den üblichen Drucktanks, mit einer innenliegenden Schwimm-Membrane ausgeführt. Der Unterschied zwischen Druck- und Stehtank mit Schwimm-Membrane besteht darin, dass sich beim Drucktank eine relativ grosse Menge Benzin durch die Verdunstung in die Atmosphäre verflüchtigt und beim Stehtank mit Schwimm-Membrane diese Verdunstung verhindert wird, indem die Benzinoberfläche durch eine Membrane vollständig abgedeckt ist. Die Schwimm-Membrane besteht aus einer auf dem Benzin schwimmenden, rund 5 mm starken Blechscheibe, welche aus einzelnen Blechtafeln zusammengesetzt ist.

Um ein Absinken dieser Membrane zu verhindern, ist am ganzen Umfang ein rund 30 cm hohes Schwimmbord aufgeschweisst. Der freie Raum (rund 20 cm) zwischen dem Tankmantel und der Schwimm-Membrane wird durch eine Lippendichtung aus geschäumten Vulkollan-Gummi abgedichtet. Diese Abdichtung ist mit rund 700 Schrauben am Umfang der Schwimm-Membrane angeschraubt. Die Dichtung hat die Gestalt eines Keiles und ist im äusseren Durch-

Zentraler Kommandoraum

Zur jederzeitigen Überwachung des Betriebszustandes der Anlagen wurden Fernmessungen (Niveaustand- und Temperaturanzeige der Tanks), ferngesteuerte Armaturen, Leckwarngeräte, Alarmmeldungen usw. in einem Blindschema im zentralen Kommandoraum des Betriebsgebäudes zusammengefasst. Von hier aus werden die einzelnen Anlagenteile für den Betrieb freigegeben oder gesperrt, die Produktbewegungen in den Tanks überwacht, bei Stromunterbruch die Notstromgruppe in Betrieb gesetzt und den benötigten Betriebsteilen zugeordnet. Am Blindschema kann sofort festgestellt werden, in welchen Anlagenteilen ein Alarm ausgelöst wurde. Im Kommandoraum befindet sich ebenfalls die ganze Überwachung der «Tankodat»-Anlagen.

Neuentwicklungen

Neben den aufgeführten wichtigen baulichen Massnahmen wurden an vielen Anlagenteilen Einzelheiten neu entwickelt. Andere Elemente gelangten erstmals in der Schweiz zur Anwendung, und entsprechende Anpassungen waren zu studieren. Es sind dies zum Beispiel: Tanks mit Schwimm-Membranen, Ölabscheider «Aquasant», «Tankodat», Additivbeimischungen mit Regelzählern.

Betriebliche Massnahmen

In Zusammenarbeit mit dem Aargauischen Versicherungsamt und der Gemeinde Mellingen wurde eine Alarmorganisation aufgebaut, die eine rasche und wirksame Hilfeleistung bei Brandfällen oder bei Ölunfällen gewährleistet. Im Rahmen dieser Organisation wurde für den sofortigen Einsatz eine Betriebslöschgruppe gebildet. Sie verfügt über zahlreiche mobile Löschgeräte und modernstes Ölwehrmaterial. Umfassende Betriebs- und Sicherheitsvorschriften, die allen Mitarbeitern vertraut sind, bilden die Grundlage für einen geordneten und sicheren Betriebsablauf und für eine reibungslose Zusammenarbeit der drei Partnergesellschaften.

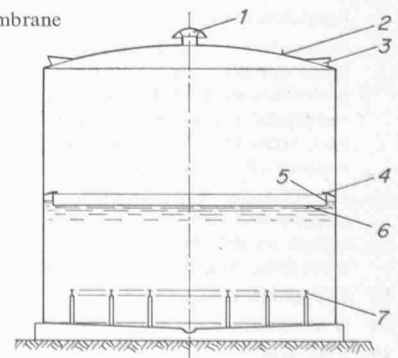
Adresse der Verfasser: P. Wüthrich, BP Benzin und Petroleum AG, Postfach, 8003 Zürich, P. Guler, Esso Standard (Switzerland), Postfach, 8021 Zürich.

messer grösser als der Tank, so dass sie mit Vorspannung am Tankmantel anliegt. Eine solche bewegliche Dichtungsart ist notwendig, um den Zwischenraum, der zwischen 18 und 22 cm variieren kann, auszugleichen.

Beim Füllen des Tanks steigt die Membrane aufwärts und die Dichtung schleift am Tankmantel von unten

Steh tank mit Schwimm-Membrane

- 1 Zentrale Entlüftung
- 2 Festdach
- 3 Belüftungsschlitz
- 4 Elastische Dichtung
- 5 Bord
- 6 Membrane
- 7 Membran-Auflage



nach. Wird dem Tank Benzin entnommen, sinkt die Membrane ab, die Dichtung schlägt um und schleift nun von oben nach. Dieser Vorgang wiederholt sich bei jeder grösseren Füllung bzw. Entnahme.

Am gleichen Bord sind die Erdungsbügel befestigt. Diese leiten die elektrostatischen Aufladungen von der Schwimm-Membrane ab.

Die ganze Schwimm-Membrane liegt im Leerzustand des Tanks auf 1,5 m hohen Stützen, welche am Stehtankboden angeschweisst sind.

Bei der Füllung des Stehtanks wird die Luft unterhalb der Schwimm-Membrane mit Hilfe eines Entlüftungsrohres, welches vom Boden bis zum Festdach reicht, ins Freie abgeleitet. Das gleiche Rohr dient als Führungsrohr, um ein Drehen der Schwimm-Membrane zu verhindern. Es dient auch als Messrohr, mit einem Messband kann darin die Höhe des Flüssigkeitsstandes bestimmt werden.

Im Gegensatz zum Drucktank wird beim Stehtank mit Schwimm-Membrane der ganze Raum oberhalb der Flüssigkeit bzw. oberhalb der Schwimm-Membrane frei entlüftet. Die Entlüftung erfolgt durch eine grosse Entlüftungshaube im Festdach sowie durch Entlüftungsschlitze, welche rings um den Dachrand eingeschweisst sind.

Der Stehtank mit Schwimm-Membrane ist mit einer wirksamen Schaumlöschanlage ausgerüstet, die in der Lage ist, die Schwimm-Membrane in kürzester Zeit mit Schaum zu bedecken. Sowohl die Benzintanks als auch die Öltanks (ohne Schwimm-Membrane) besitzen eine Kühlwasserberieselungseinrichtung.

Im übrigen entspricht die Ausführung von Boden, Mantel und Festdach derjenigen der Öltanks.

Das Tanklager Mellingen verfügt über 15 solcher Stehtanks mit innenliegender Schwimm-Membrane, und zwar elf Stehtanks mit 44 m Durchmesser und vier Stehtanks mit 19,6 m Durchmesser. *Metallwerk AG, Buchs SG (MWB)*

Abdichtung der Stehtankfundamente in der Tankanlage Mellingen DK 621.64.3

Problemstellung

Nach den vom Eidgenössischen Departement des Innern 1967/69 herausgegebenen Bestimmungen «Technische Vorschriften zum Schutze der Gewässer gegen Verunreinigung durch flüssige Brenn- und Treibstoffe sowie anderer wassergefährdender Lagerflüssigkeiten» (Technische Tank-

vorschriften, TTV) sind die Stehtankfundamente abzudichten und mit einer Leckerkennung zu versehen.

In Artikel 59 der TTV wird die Abdichtung von Stehtankanlagen behandelt. Danach soll das Abdichtungssystem von Tankanlagen die grösstmögliche Sicherheit gegen jegliche Verunreinigung der Erde durch auslaufendes Füllgut bieten. Im weiteren soll auch erkannt werden können, ob und wieviel vom Tankinhalt durch ein Leck im Tankboden ausgelaufen ist. Um diese Bedingungen zu erfüllen, wird ein absolut dichtendes Tankfundament gefordert.

Die TTV sehen Platten- und Ringfundamente vor. Bei den ersteren steht die dauerelastische Überbrückung von Bewegungsfugen und Betonrissen im Vordergrund. Bei den Ringfundamenten sind beim Einfüllen Senkungen oder Hebungen zu erwarten, so dass der Dauerelastizität der Fundamentabdichtung noch grössere Bedeutung zukommt.

Als öl- und benzinbeständige, dauerelastische Fundamentabdichtung wurde eine Synthese-Kautschukfolie der Firma Huber und Suhner AG eingesetzt. Die Folienbahnen wurden an Ort und Stelle mit einem ebenfalls füllgutbeständigen Klebstoff dauerhaft dicht verbunden. Damit wäre die Bedingung der TTV bezüglich Sicherheit der Abdichtung erfüllt.

Um nun darüber hinaus erkennen zu können, ob und in welchem Ausmass ein Leck entstanden ist, muss das ausfliessende Füllgut sich sammeln können und durch eine Anzeige dem Wartungspersonal gemeldet oder wenigstens an einer bestimmten Stelle des Tankfundamentes sichtbar gemacht werden. Um dies zu ermöglichen, wird über der Gummifolie eine rund 8 cm dicke Sickerschicht mit etwa 30 % Hohlvolumen als Sammelraum für ausgeflossenes Füllgut aufgebracht. Auf dieser Sickerschicht liegt der Tankboden. Diese Schicht dient zugleich als thermischer Schutz für die Folie beim Schweiessen des Tanks.

System

Das für die Tankanlage Mellingen gewählte System entspricht grundsätzlich der Prinzipskizze (Bild 1) für Ringfundamente mit folgendem Aufbau:

In der Randzone wurde die Sickerschicht bis ausserkamt Ringfundament gezogen, um so während der Phase des Stahlbaus einen wirksamen Schutz der Fundamentfolie auch in der Randzone zu erhalten. Nach Fertigstellung der

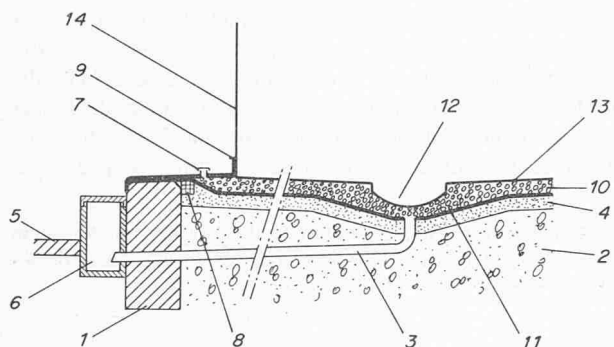


Bild 1. Schema des Stehtank-Ringfundamentes

- 1 Ringmauer
- 2 Mechanisch verdichteter Kieskoffer
- 3 Ablaufrohr
- 4 Bitumentragschicht, bis oberkamt Ringfundament gezogen, mit 2 bis 3 % Neigung gegen die zentrale Schlammrinne, spitzenfreie Oberfläche
- 5 Auffangbassin
- 6 Kontrollschacht
- 7 Prüfstützen
- 8 Moosgummiprofil 25 × 40 mm als Dehnungs- und Rückstauzone am Übergang zwischen Ringmauer und Tragschicht
- 9 Randabdichtung
- 10 Sickerschicht, rund 8 cm dick, bestehend aus ungebrochener Rollgerste der Körnung 8 bis 16 mm, leicht gebunden mit rund 1,8 % hochviskosem Teer Thv 54 (Teer, als Derivat der Steinkohle, ist weitgehend beständig gegen aliphatische Kohlenwasserstoffe, dies im Gegensatz zu Bitumen, welches ein Rohöl-Derivat ist), leicht mechanisch verdichtet, Hohlraumgehalt rund 30 Vol. %
- 11 Ganzflächiger Folienteppich, bis auf die Mauerkrone hinausgezogen und dort auf einer Breite von rund 10 cm verklebt. Anschluss an das Ablaufrohr mittels Doppelflansch in der im Zentrum gelegenen, flach ausgebildeten Schlammrinne
- 12 Schlammrinne
- 13 Bodenblech
- 14 Tankmantel