

Zeitschrift: Schweizerische Bauzeitung
Herausgeber: Verlags-AG der akademischen technischen Vereine
Band: 90 (1972)
Heft: 3

Artikel: Das Flächentragwerksprogramm von STRIP: Vortrag
Autor: Wolf, John P.
DOI: <https://doi.org/10.5169/seals-85091>

Nutzungsbedingungen

Die ETH-Bibliothek ist die Anbieterin der digitalisierten Zeitschriften. Sie besitzt keine Urheberrechte an den Zeitschriften und ist nicht verantwortlich für deren Inhalte. Die Rechte liegen in der Regel bei den Herausgebern beziehungsweise den externen Rechteinhabern. [Siehe Rechtliche Hinweise.](#)

Conditions d'utilisation

L'ETH Library est le fournisseur des revues numérisées. Elle ne détient aucun droit d'auteur sur les revues et n'est pas responsable de leur contenu. En règle générale, les droits sont détenus par les éditeurs ou les détenteurs de droits externes. [Voir Informations légales.](#)

Terms of use

The ETH Library is the provider of the digitised journals. It does not own any copyrights to the journals and is not responsible for their content. The rights usually lie with the publishers or the external rights holders. [See Legal notice.](#)

Download PDF: 14.03.2025

ETH-Bibliothek Zürich, E-Periodica, <https://www.e-periodica.ch>

Das Flächentragwerksprogramm von STRIP

DK 624.02.001.2

Von John P. Wolf, Zürich

Vortrag, gehalten am 12. November 1970 anlässlich der Tagung «Anwendung der Finiten Elemente in der Industrie» der Fachgruppe der Ingenieure der Industrie (FI) des SIA

1 Einleitung

STRIP (STRuctural Integrated Programs) ist von den beiden Firmen Digital AG in Zürich und Nordisk ADB AB in Stockholm in den Jahren 1966 bis 1969 geschaffen worden. Es besteht aus drei nach gleichen Grundsätzen aufgebauten integrierten Programmen. Das erste berechnet ebene, das zweite räumliche Stabkonstruktionen und das dritte, Step-S genannt, Flächentragwerke (Scheiben, Platten, Membrane, Schalen). Für jedes liegt ein ausführliches Benützungshandbuch [1, 2, 3] vor, welches die Eingabe und die Deutung der Ergebnisse beschreibt sowie eine Zusammenfassung der Theorie samt deren Voraussetzungen enthält. Der Übersichtsartikel [4] widmet sich STRIP's problemorientierter Eingabe und Resultatdarstellung und umfasst neben gewissen programmtechnischen Gesichtspunkten eine Übersicht der lösbaren statischen Aufgaben mit Beispielen und theoretischen Hinweisen. STRIP ist im Januar 1968 den schwedischen Ingenieuren vorgestellt worden; im Herbst des gleichen Jahres ist darüber vor der Fachgruppe der Ingenieure für Brückenbau und Hochbau (FGBH) des Schweizerischen Ingenieur- und Architekten-Vereins (SIA) [5] berichtet worden.

Der vorliegende Beitrag ist als Ergänzung der Ausführungen über das Flächentragwerksprogramm in [4] gedacht; auf die beiden umfassenden Stabtragwerksprogramme wird hier nicht eingegangen. STRIP macht von der Methode der Finiten Elemente Gebrauch, welche unter anderem die Berech-

nung allgemeiner Flächentragwerke ermöglicht. Die Grundlagen des verwendeten sogenannten (Spannungsansatz) Hybriden Modelles sollen im folgenden kurz dargestellt werden. Die mit verschiedenen Elementeteilungen erreichbare Genauigkeit wird für zum Teil Singularitäten aufweisende Flächentragwerke, deren theoretische Lösungen bekannt sind, dargestellt und mit derjenigen der beiden «reinen» Finiten Elemente, dem verträglichen Deformations- und dem Gleichgewichtsmodell, verglichen. Anschliessend folgen die Ergebnisse dreier praktischer Beispiele, einer Brückenplatte, eines Hohlkastens und einer Hyparschale. Sie werden entweder theoretischen Werten oder Messergebnissen aus Modellversuchen gegenübergestellt.

STRIP eignet sich auch für die statische Analyse grosser komplizierter Konstruktionen. Kürzlich ist ein Flächentragwerk mit 3000 Knoten berechnet worden, was zu einem Gleichungssystem mit in der Grössenordnung von 10000 Unbekannten führt.

2 Theoretische Hinweise

STRIP verwendet ein (Spannungsansatz) Hybrides Modell, welches im Sommer 1966, ausgehend von Pians erstem Artikel [6], weiterentwickelt worden ist. Seither sind darüber verschiedene Publikationen erschienen [7 bis 14]. Im folgenden sollen die Annahmen des Hybriden Modelles kurz besprochen und die Zusammenhänge zu den beiden «reinen», dem

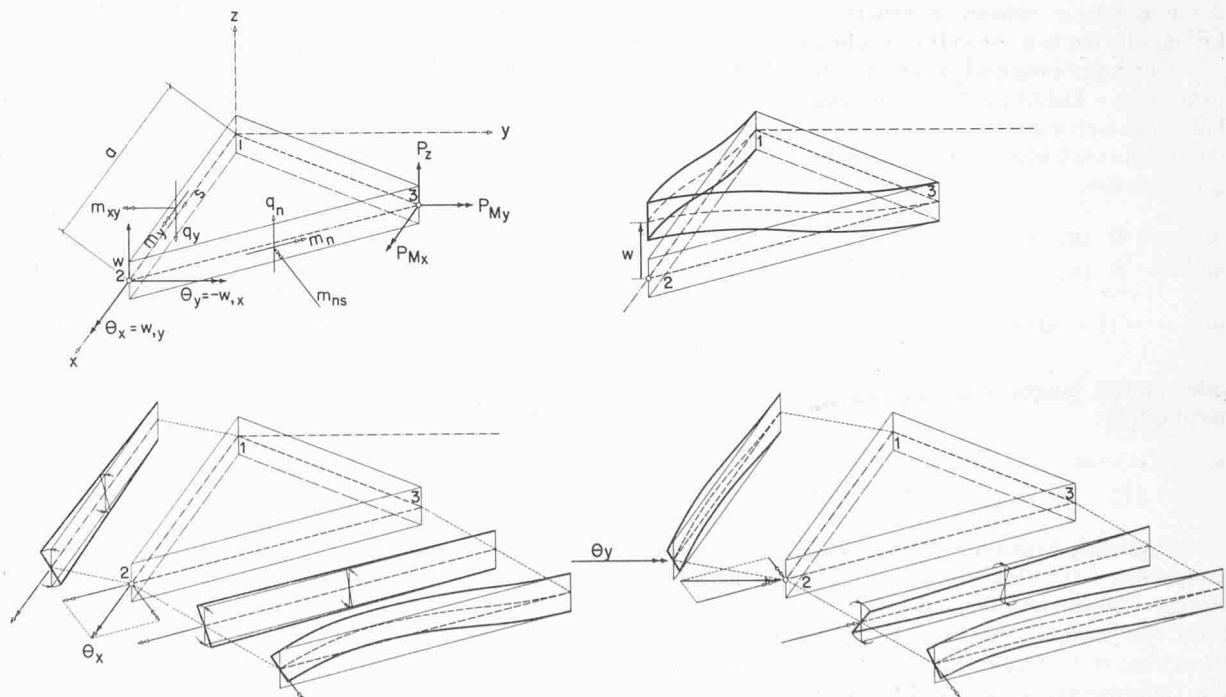


Bild 1. Im Hybriden-Modell wird ein Ansatz für die Schnittkräfte, welche im Gleichgewicht sind und ein anderer davon völlig unabhängiger für die Deformationen längs des Randes gewählt, die mit denjenigen des Nachelementes übereinstimmen

verträglichen Deformations- und dem Gleichgewichtsmodell aufgezeigt werden. Es wird im Wesentlichen der Darstellung in [3, S. 167–184] gefolgt, wobei das Plattenbiegungselement zur Erläuterung verwendet werden soll.

Wie in einem Gleichgewichtsmodell (siehe zum Beispiel [15]) wird von einem Schnittkraftansatz über das Finite Element ausgegangen, der die (im allgemeinen inhomogenen) Differentialgleichungen des Gleichgewichts in jedem Punkt innerhalb des Elementes erfüllt. Für das Plattenelement nach Bild 1 kann zum Beispiel folgender quadratischer Schnittkraftansatz verwendet werden (Vereinfachung: Element unbelastet):

$$\begin{aligned} m_x(x, y) &= \beta_1 + \beta_2 \cdot x + \beta_3 \cdot y + \beta_4 \cdot x^2 + \beta_5 \cdot x y + \beta_6 \cdot y^2, \\ m_y(x, y) &= \beta_7 + \beta_8 \cdot x + \beta_9 \cdot y + \beta_{10} \cdot x^2 + \beta_{11} \cdot x y + \beta_{12} \cdot y^2, \\ m_{xy}(x, y) &= \beta_{13} + \beta_{14} \cdot x + \beta_{15} \cdot y + \beta_{16} \cdot x^2 - \\ &\quad - (\beta_4 + \beta_{12}) x y + \beta_{17} \cdot y^2 \end{aligned}$$

Die 17 β stellen unbekannte Koeffizienten dar. x - y ist ein lokales Elementkoordinatensystem (siehe Bild 1). Die beiden Querkräfte q_x und q_y folgen aus den zwei Momentengleichgewichtsbedingungen:

$$\begin{aligned} q_x(x, y) &= m_{x,x} + m_{xy,y} = \beta_2 + \beta_{15} + (\beta_4 - \beta_{12}) \cdot x + \\ &\quad + (\beta_5 + 2\beta_{17}) \cdot y, \\ q_y(x, y) &= m_{xy,x} + m_{y,y} = \beta_9 + \beta_{14} + (\beta_{11} + 2\beta_{16}) \cdot x + \\ &\quad + (-\beta_4 + \beta_{12}) \cdot y, \end{aligned}$$

die Komponentenbedingung

$$q_{x,x} + q_{y,y} = m_{x,xx} + m_{y,yy} + 2m_{xy,xy} = 0$$

ist identisch erfüllt.

In den Schnittkraftansatz der Elemente am Rande der Konstruktion und längs Fugen können statische Randbedingungen eingeführt werden. Von dieser Möglichkeit kann in STRIP in allen Fällen Gebrauch gemacht werden. Wie weiter unten ausgeführt, kann dadurch die für eine bestimmte Elemententeilung erreichbare Genauigkeit in vielen Fällen gesteigert werden (siehe Bilder 5 und 10). Wenn zum Beispiel der Rand 1–2 (Bild 1) frei drehbar gelagert ist ($m_n = m_y = 0$), verschwinden β_7, β_8 und β_{10} . Es treten in diesem Fall nur noch 14 β auf. Ein Algorithmus, welcher allgemeine statische Bedingungen längs beliebig gerichteter Ränder in den Schnittkraftansatz einbaut, ist in [47] beschrieben.

Der angenehmen Schnittkraftverteilung ist im allgemeinen kein Deformationsfeld, in unserem Beispiel die vertikale Verschiebung w , über das Element zugeordnet, das heisst, die Schnittkraftdeformationsbeziehungen können nicht integriert werden.

$$\begin{aligned} m_x &= -D \cdot (w_{,xx} + \nu \cdot w_{,yy}), \\ m_y &= -D \cdot (w_{,yy} + \nu \cdot w_{,xx}), \\ m_{xy} &= -(1 - \nu) \cdot D \cdot w_{,xy}, \quad D = \frac{E t^3}{12(1 - \nu^2)} \end{aligned}$$

oder anders ausgedrückt, die Verträglichkeitsbedingung ist nicht erfüllt:

$$\begin{aligned} m_{x,yy} - \nu \cdot m_{x,xx} + m_{y,xx} - \nu \cdot m_{y,yy} - \\ - 2(1 + \nu) \cdot m_{xy,xy} = 2\beta_4 + 2\beta_6 + 2\beta_{10} + 2\beta_{12} \neq 0. \end{aligned}$$

Zusätzlich wird im Hybriden Modell ein von der angenommenen Schnittkraftverteilung ganz unabhängiger Ansatz für die Deformation längs des Randes des Elementes eingeführt. Er wird so gewählt, dass jeder Punkt des Randes benachbarter Elemente die gleiche Verformung erhält, wenn die Deformationen in den Knotenpunkten übereinstimmen. Das gleiche wird für die verträglichen Deformationsmodelle gefordert. Es ist aber bedeutend schwieriger, Deformations-

ansätze mit zusätzlichen Anforderungen [15] über das Element, und nicht nur längs des Randes, zu wählen, besonders wenn, wie im Falle der Plattenbiegung, die Durchbiegung und die Querneigung (Rotation), welche beide in der Trennlinie zweier Elemente keine Sprünge aufweisen dürfen, auf Grund der Kirchhoffschen Annahmen miteinander verknüpft sind. Im Plattenelement (Bild 1) werden in jeder Ecke drei Deformationsfreiheitsgrade, eine Durchbiegung und zwei Rotationen, eingeführt. Die Verformungen eines Knotens führen nur zu Deformationen längs der beiden anschliessenden Ränder. Die Durchbiegung w (Bild 1, rechts oben) im Knoten 2 führt zu kubischen Durchbiegungsparabeln (Knoten 2: Durchbiegung = w , Rotation = 0; Knoten 1 und 3: Durchbiegung = Rotation = 0) und verschwindenden Querneigungen (Rotationen). Die Knotenrotation θ wird vektoriell in eine Komponente senkrecht und eine parallel zum betrachteten Rand, zum Beispiel Seite 2–3, zerlegt (Bild 1, unten). Jene hat eine kubische Durchbiegungsparabel (Knoten 2: Rotation = Komponente, Durchbiegung = 0; Knoten 3: Durchbiegung = Rotation = 0) ohne Querneigung zur Folge; die andere Komponente führt zu einer linear abnehmenden Querneigung (Knoten 2: Querneigung = Komponente; Knoten 3: Querneigung = 0) ohne Durchbiegung. Die Verformungen w, θ_x, θ_y des Knotens 2 verursachen zum Beispiel die folgende Durchbiegung w_{1-2} und Querneigung θ_{n1-2} ($= \theta_{x1-2}$) längs des bezüglich des lokalen Elementkoordinatensystemes x, y besonders orientierten Randes 1–2.

$$\begin{aligned} w_{1-2}(s) &= \left[3 \left(\frac{s}{a} \right)^2 - 2 \left(\frac{s}{a} \right)^3 \right] \cdot w + \\ &\quad + \left[- \left(\frac{s}{a} \right)^2 + \left(\frac{s}{a} \right)^3 \right] a \cdot \theta_y, \\ \theta_{n1-2}(s) &= \frac{s}{a} \cdot \theta_x. \end{aligned}$$

Die Durchbiegung längs eines beliebigen Randes stellt eine kubische Parabel dar, deren vier Koeffizienten durch die Durchbiegung und die Rotation mit einem Vektor senkrecht zum Rand der beiden anschliessenden Knoten festgelegt werden; die Querneigung verläuft linear und ist durch die Rotation, deren Vektor parallel zum Rand verläuft, der beiden Knoten bestimmt.

Da die Knoten nicht wie in Gleichgewichtsmodellen so gewählt worden sind, dass die in der Trennfläche zweier benachbarter Elemente wirkenden Schnittkräfte kontinuierlich sind, treten längs Rändern Schnittkraftsprünge auf; die Gleichgewichtsbedingungen sind im Hybriden Modell, trotz sich im Gleichgewicht befindenden Schnittkräften über das Element, nur makroskopisch erfüllt. Es ist zu beachten, dass in Gleichgewichtsmodellen die Gleichgewichtsbedingungen zwar mikroskopisch erfüllt sind, dass aber das Schnittkraftfeld nicht stetig ist, da die Schnittkräfte längs eines Randes, aber in einer dazu senkrechten Fläche wirkend, von einem Element zum andern Sprünge aufweisen. Die Anzahl Freiheitsgrade ist im allgemeinen kleiner als für das Gleichgewichtsmodell mit gleichem Schnittkraftansatz [16, S. 101]. Dadurch, dass die Anzahl Terme des Deformations- und Schnittkraftansatzes unabhängig voneinander gewählt werden können, werden die in gewissen Gleichgewichtsmodellen auftretenden Instabilitäten vermieden [10].

Durch die Anwendung einer abgeänderten Form des Prinzipes des Minimums der komplementären Energie (Prinzip der virtuellen Kräfte) werden die Steifigkeits-, die Schnittkraftdeformations- und die Lastmatrixen bestimmt [6, 10, 11, 12]. Es zeigt sich dabei, dass die gewählten Deformationen längs der Ränder als «Gewichte» in der Integration der Rand-

Bild 2. Darstellung der in den verschiedenen Finiten Elementen exakt (Indikation *Ja*) und nur durch die Energieprinzipien im Mittel (Indikation *Nein*) erfüllten physikalischen Eigenschaften. Das Hybride Modell ist weicher als das zu steife verträgliche Deformationsmodell mit gleichem Randdeformationsansatz und steifer als das zu weiche mit dem gleichen Schnittkraftansatz versehene Gleichgewichtsmodell (aus [12])

	Deformationsfeld im Innern	Randdeformationen	Gleichgewichtsbedingungen im Innern	Gleichgewichtsbedingungen am Rand	
Verträgliches Deformationsmodell	Ja	Ja	Nein	Nein	gleiche Randdeformation
Verträgliches Deformationsmodell. (∞ viele interne Deformationskoeff)	Ja	Ja	Ja	Nein	
Hybrides Mod. (∞ viele interne Schnittkraftkoeff)					weicher werdend
Hybrides Modell	Nein	Ja	Ja	Nein	
Gleichgewichtsmodell	Nein	Nein	Ja	Ja	gleicher Schnittkraftansatz

schnittkräfte zu konzentrierten verallgemeinerten Kräften auftreten; die Unabhängigkeit der Randschnittkräfte von den Randdeformationen wirkt sich dabei günstig auf die Genauigkeit aus. In [11] wird ein Variationsprinzip angegeben; die Konvergenz wird streng bewiesen. Es zeigt sich dabei, dass die Konvergenz auch dann eintritt, wenn der Schnittkraftansatz den statischen Randbedingungen nicht Rechnung trägt. In Bild 2, welches dem Beitrag [12] entnommen worden ist, sind die Eigenschaften des Hybriden Modelles zusammenfassend dargestellt und mit denjenigen des verträglichen Deformations- und des Gleichgewichtsmodelles verglichen worden. De Veubeke hat gezeigt [15], dass für das verträgliche Deformationsmodell bzw. das Gleichgewichtsmodell, die Formänderungsarbeit oder was auf das gleiche herauskommt, das Produkt aller Lasten und Verschiebungen der angenäherten Lösung kleiner bzw. grösser als diejenige der genauen Lösung ausfällt; das Ergebnis wird zu steif bzw. zu weich. Mit dem Hybriden Modell kann das Ergebnis zu weich oder zu steif ausfallen. Es zeigt sich aber, dass das Hybride Modell eine Lösung liefert, welche einerseits steifer ist als die zu weiche des Gleichgewichtsmodelles mit gleichem Schnittkraftansatz und andererseits weicher ausfällt als die zu steife des verträglichen Deformationsmodelles mit gleichem Randdeformationsansatz. Im folgenden wird eine anschauliche Begründung gegeben; der genaue Beweis ist in [14] enthalten.

In einem Gleichgewichtsmodell bestimmt der Schnittkraftansatz die verallgemeinerten Kräfte und damit die verallgemeinerten Deformationen. Das Hybride Modell mit gleichem Schnittkraftansatz ist sicher steifer, weil die unabhängig davon vorgeschriebenen Randdeformationen eingehalten werden müssen (Bild 2).

In einem Deformationsmodell können interne Knoten eingeführt werden, ohne die Deformation längs des (ursprünglichen) Randes zu ändern. Sie können mittels des statischen Kondensierungsprozesses ausgeschieden werden [zum Beispiel 17]. Die Abweichungen in den internen Gleichgewichtsbedingungen werden dadurch kleiner. Die Lösung nähert sich der genauen; sie wird weicher. Werden unendlich viele Knoten gewählt, so werden die internen Gleichgewichtsbedingungen erfüllt (siehe Bild 2). Falls in einem Hybriden Modell die An-

zahl der Spannungskoeffizienten erhöht wird, nimmt der Fehler in der Verträglichkeitsbedingung ab. Die Lösung wird steifer. Werden unendlich viele Spannungskoeffizienten eingeführt, so wird die Verträglichkeitsbedingung erfüllt; ein Deformationsfeld besteht. Wenn zusätzlich noch die Randdeformation des Hybriden Modelles mit unendlich vielen Schnittkraftkoeffizienten mit derjenigen des verträglichen Deformationsmodelles übereinstimmt und dieses durch unendlich viele interne Knoten gebildet worden ist, fallen beide Lösungen zusammen (siehe Bild 2). Daraus ergibt sich, dass das Hybride Modell (mit einer endlichen Anzahl von Spannungskoeffizienten) weicher ausfällt als das verträgliche Deformationsmodell mit gleicher Randdeformation.

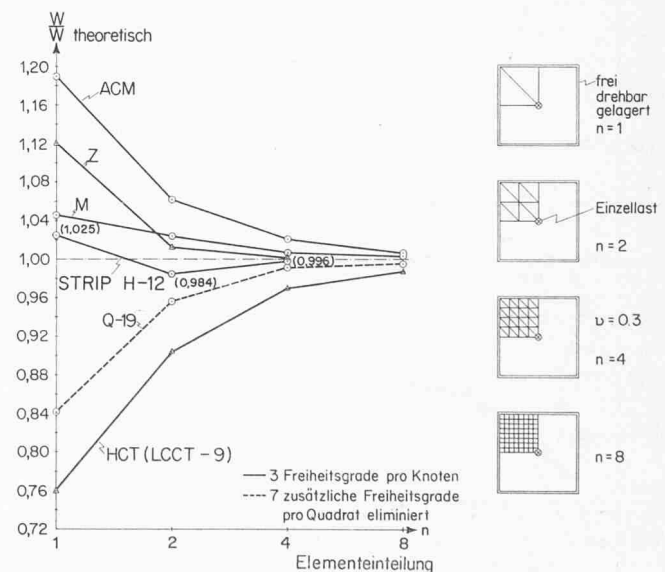


Bild 3. Das Hybride Modell schneidet in der Konvergenz der vertikalen Durchbiegung (und damit in diesem Fall der Formänderungsenergie) unter der Einzellast, auf einer frei drehbar gelagerten Platte wirkend, von den untersuchten Finiten Elementen mit drei Freiheitsgraden pro Knoten am besten ab

3 Genauigkeitsuntersuchungen

Als erstes Beispiel (Bild 3) wird die frei drehbar gelagerte quadratische Platte unter einer Einzellast im Zentrum betrachtet. Die Durchbiegung unter der Last stellt in diesem einfachen Fall ein Mass für die Formänderungsarbeit dar. Im Hybriden Modell wird die statische Randbedingung $m_n = 0$ in den Schnittkraftansatz jener Finiter Elemente eingebaut, welche an den frei drehbar gelagerten Rand grenzen (siehe Abschnitt 2). Die Durchbiegung ist dimensionslos für die in Bild 3 angegebenen Elemententeilungen aufgetragen. Die Durchbiegung (und damit die Formänderungsarbeit) fällt für das Hybride Modell mit quadratischen Elementen H-12 zum Teil zu gross (Elemententeilung $n = 1$), zum Teil zu klein ($n = 2, n = 4$) aus. Zum Vergleich sind die Ergebnisse anderer Finiter Elemente mit drei Freiheitsgraden pro Knoten aufgetragen. Mit HCT [18] ist ein verträgliches dreieckiges Deformationsmodell bezeichnet; Q-19 [19] steht für ein quadratisches, welches durch Zusammenfügen von vier Dreiecken mit anschliessender Ausscheidung von sieben Freiheitsgraden (statischer Kondensierungsprozess) gebildet worden ist. Z [20] bzw. ACM [18, 21] kennzeichnet ein unverträgliches dreieckiges bzw. quadratisches Deformationsmodell. Diese konvergieren aber nicht notwendigerweise von der steifen Seite her. M [22] stellt ein auf Grund physikalischer Überlegungen ermitteltes Element dar. Von allen Finiten Elementen mit drei Freiheitsgraden pro Knoten schneidet das Hybride am besten ab.

Um den Vergleich auch mit andern Finiten Elementen durchführen zu können, wird in Bild 4 als Abszisse die Anzahl der Gleichungen vor Einführen der geometrischen Randbedingungen, ein Mass für den Rechenaufwand, gewählt. Neben den Ergebnissen der Finiten Elemente mit drei Freiheitsgraden pro Knoten HCT [18] und Q-19 [19] werden diejenigen weiterer verträglicher Deformationsmodelle eingeführt, welche Knotenpunkte auch in der Mitte der Seiten LCCT-12 [19], CQ [23], höhere Ableitung in den Knoten als Freiheits-

grade Q-16 [24], T-18 [25] oder beides zusammen T-21 [25, 26, 27] aufweisen. Die Anordnung der Freiheitsgrade ist in Bild 4 enthalten. Die Ergebnisse des Gleichgewichtsmodells mit linearer Momentenverteilung EQT [28] sowie zweier gemischter Modelle, welche sich auf das Reissnersche Prinzip gründen, M-6 [29] mit konstanter Momenten- und linearer Durchbiegungsverteilung und M-12 [30] mit linearer Momenten- und quadratischer Durchbiegungsverteilung sind ebenfalls dargestellt. Neben dem STRIP-Modell H-12 wird ein weiteres Hybrides Modell H-16 [12] herangezogen, welches ebenfalls mit einer quadratischen Momentenverteilung arbeitet, aber für das nicht nur die Durchbiegung w , sondern auch die Querneigung (Rotation) θ_n längs des Randes kubisch gewählt worden ist. Für dieses Hybride Modell ist die statische Randbedingung nicht in den Schnittkraftansatz eingebaut worden. Die Hybriden Modelle erreichen ungefähr die gleiche Genauigkeit wie die verträglichen Deformationsmodelle mit einem Polynom fünften Grades T-18 und T-21; alle andern ergeben für eine bestimmte Anzahl Gleichungen schlechtere Ergebnisse. Wählt man als zutreffenderes Mass für den Rechenaufwand die Anzahl wesentlicher Operationen während des Lösen des Gleichungssystems, welche sich als Produkt der Anzahl Unbekannten und dem Quadrat der Bandbreite ergibt, schneidet H-12 besser als T-18 ab (siehe Bild 4, Mitte unten). Es verdient, festgehalten zu werden, dass das (Spannungsansatz) Hybride Modell ohne Einbau der statischen Randbedingungen für den betrachteten Fall praktisch gleiche Resultate ergibt wie das (Deformationsansatz) Hybride Modell [31], welches mit einem Deformationsansatz über das Element und einem davon unabhängig gewählten Verformungs- und Schnittkraftansatz längs des Randes arbeitet.

Eine Kragsscheibe [3, siehe Seiten 187-188] ist mit nur vier Hybriden Elementen für eine vertikale parabolisch angreifende Last und ein «linear verteiltes» Biegemoment mit und ohne Berücksichtigung der statischen Randbedingungen berechnet worden (Bild 5). Die genauen Werte der Elastizitäts-

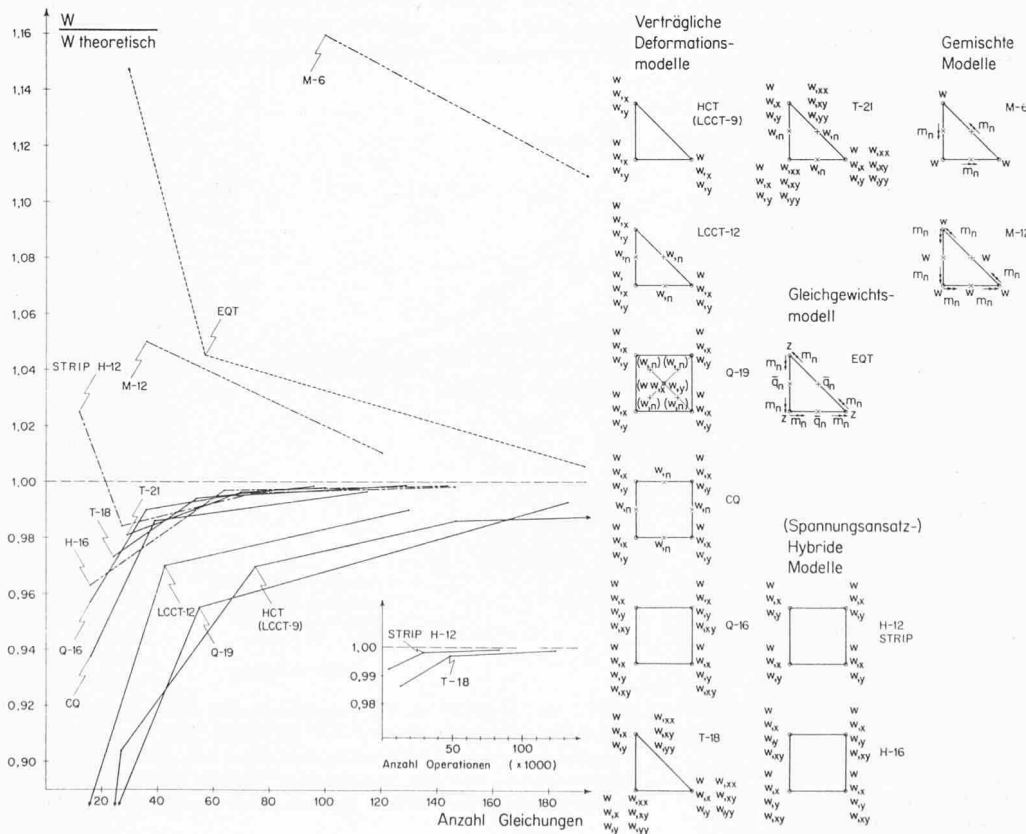
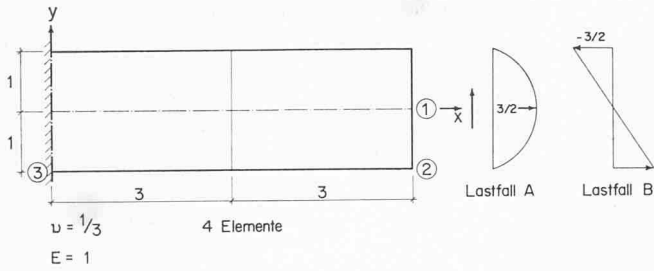


Bild 4. Vergleich der vertikalen Durchbiegung unter einer Einzellast, auf einer frei drehbar gelagerten Platte wirkend, in Abhängigkeit der Anzahl Gleichungen für verschiedenste Finite Elemente



	Elastizitätstheorie	Hybrides Modell STRIP					
		ohne Berücksichtigung der statischen Randbedingungen		mit Berücksichtigung der statischen Randbedingungen			
		Lastfall		Lastfall			
vertikale Durchbiegung im Punkt ①		A	B	A	B	A	B
		2160	270,0	1291,8	151,4	2426,3	262,9
Spannungen im Punkt ②	σ_x	0.	1,5	2,5	.8	0.	1,5
	σ_y	0.	0.	.2	-.1	0.	0.
	τ	0.	0.	-.3	-.4	0.	0.
Spannungen im Punkt ③	σ_x	18,0	1,5	7,4	.8	19,6	1,6
	σ_y	0.	0.	.1	.0	0.	0.
	τ	0.	0.	4,9	.4	0.	0.

Bild 5. Das Einführen statischer Randbedingungen im Hybriden Modell, d. h. deren Einbau in den Schnittkraftansatz, verbessert im Falle der Kragsscheibe die Ergebnisse

theorie sind angegeben (je nach der Formulierung der Randbedingungen im Einspannungsquerschnitt ergeben sich im einen Lastfall verschiedene Durchbiegungen). Es zeigt sich, dass der Einbau der statischen Randbedingungen und damit eine Änderung des Schnittkraftansatzes (siehe Abschnitt 2) die erhaltenen Durchbiegungen und Spannungen stark verbessert. Die in STRIP verwendeten Schnittkraft- und Randdeformationsansätze der Scheibe sind in [3, Seite 172 ff.] angegeben.

Das Moment der Platte unter einer Einzellast wird unendlich gross. Diese Singularität hat sich auf die Genauigkeit der Durchbiegung nicht ausgewirkt (Bilder 3 und 4). Als weiteres Beispiel mit einer Singularität wird die frei drehbar gelagerte schiefe Platte unter einer verteilten Belastung be-

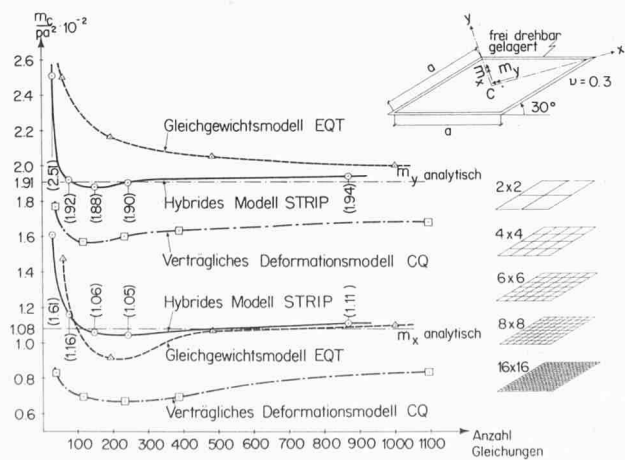


Bild 7. Hauptmomente im Zentrum der gleichförmig belasteten, frei drehbar gelagerten schiefen Platte in Abhängigkeit der Anzahl Gleichungen. Das Hybride Modell mit statischen Randbedingungen schneidet, verglichen mit einem verträglichem Deformations- und einem Gleichgewichtsmodell, am besten ab; selbst für sehr grobe Elementeinteilungen sind die Ergebnisse gut

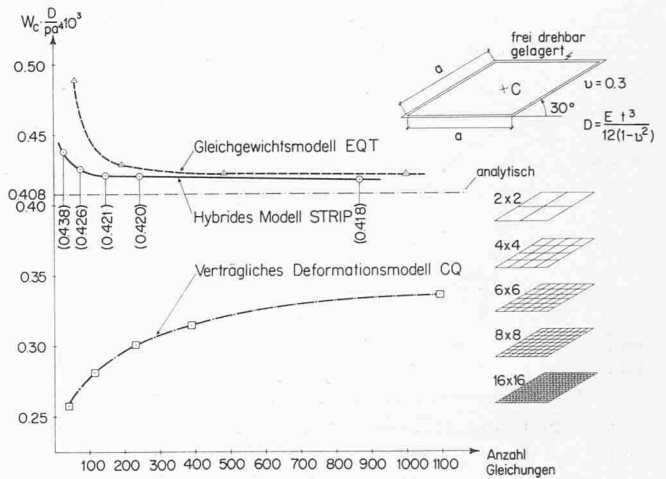


Bild 6. Vergleich der vertikalen Durchbiegung im Zentrum einer gleichförmig belasteten, frei drehbar gelagerten schiefen Platte als Funktion der Anzahl Gleichungen für das Hybride Modell mit statischen Randbedingungen, für ein verträgliches Deformations- und für ein Gleichgewichtsmodell

trachtet. Nach der Kirchhoffschen Plattentheorie werden die Momente in der stumpfen Ecke (siehe Bild 8) unendlich gross [32, 33]. Diese Singularität ist ausgeprägt; selbst in der Plattentheorie nach Reissner wird eines der Hauptmomente noch unendlich, falls die gleichen Randbedingungen eingeführt werden [16, Seite 186]. Eine exakte Lösung liegt nicht vor; die von *L. S. D. Morley* [34], welche eine Entwicklung in eine Reihe verwendet, deren Koeffizienten mittels der Methode der kleinsten Quadrate bestimmt worden sind, ist sehr genau. Im folgenden wird untersucht, wie das Hybride Modell STRIP, das verträgliche Deformationsmodell CQ [23] und das Gleichgewichtsmodell EQT [28] auf die Singularität reagieren.

Fünf Einteilungen der Elemente, welche Parallelogramme sind, sind für das Hybride Modell verwendet worden (Bild 6). Als statische Randbedingung ist das Biegemoment $m_n = 0$

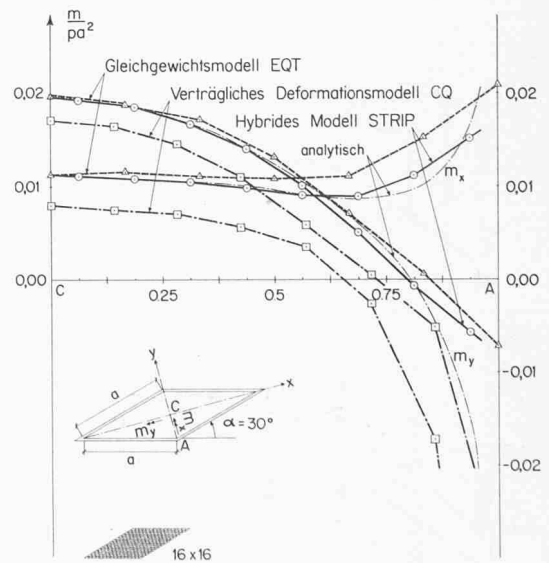


Bild 8. Verlauf der Hauptmomente vom Zentrum zur stumpfen Ecke der gleichförmig belasteten, frei drehbar gelagerten Platte. Das Hybride Modell mit statischen Randbedingungen gibt die Singularität in der stumpfen Ecke gut wieder, verglichen mit einem Gleichgewichts- und vor allem einem verträglichem Deformationsmodell

Schalen mit doppelt gekrümmter Mittelfläche können mit ebenen Finiten Elementen berechnet werden. Das einzelne Element weist einen Scheiben- und Plattenteil auf, die unabhängig voneinander wirken. Die Kopplung geschieht nur in den Knoten. Es stellt sich die Frage, ob die Ergebnisse der auf diese Weise berechneten Schalen für eine immer feiner werdende Elemententeilung zu den genauen Werten konvergieren. In [35] wird gezeigt, dass ein Bogen, der polygonal angenähert worden ist, im Grenzfall unendlich kleiner Balkenelemente sich richtig verhält. Werden die in der Gleichgewichtsbedingung der Finiten Elemente auftretenden unbekanntenen Deformationen mittels einer Taylorentwicklung durch die Verformungen und deren Ableitungen des zentralen Punktes ausgedrückt, so entsteht für den Grenzübergang die Differentialgleichung des Bogens mit gekrümmter Achse; der Diskretisierungsfehler verschwindet. Werden Schalenträgerwerke mittels ebener Finiten Elemente berechnet, ergibt sich neben der einfacheren Formulierung auch der Vorteil, dass die in Elementen mit gekrümmter Mittelfläche auftretende Schwierigkeit der Berücksichtigung der Terme der starren Bewegung vermieden werden kann. Als Nachteil tritt als zusätzlicher Diskretisierungsfehler die Abweichung der Mittelebene der Finiten Elemente von derjenigen der Schale auf. STRIP verwendet für die Berechnung von Schalen und Membrane ebene Elemente.

Ein Zylinderdach, welches an den beiden Enden frei drehbar gelagert und sonst frei ist, ist für Eigengewicht berechnet worden (Bild 9). Dank der Symmetrie muss nur ein Viertel untersucht werden. Die drei für das Hybride Modell verwendeten Elemententeilungen sind mit den statischen Randbedingungen angegeben. In Bild 9 ist die vertikale Durchbiegung in der Mitte des freien Randes in Abhängigkeit der Anzahl Gleichungen vor Einführen der geometrischen Randbedingungen angegeben. Der genaue Wert, bestimmt auf Grund der Theorie der schwach gekrümmten Schale [36] und der vollständigen Schalentheorie [37], ist ebenfalls dargestellt. Zum Vergleich sind die in der Literatur angegebenen Resultate verschiedener Finiten Elemente aufgetragen, geordnet nach ebenen und gekrümmten Mittelflächen [38, 39].

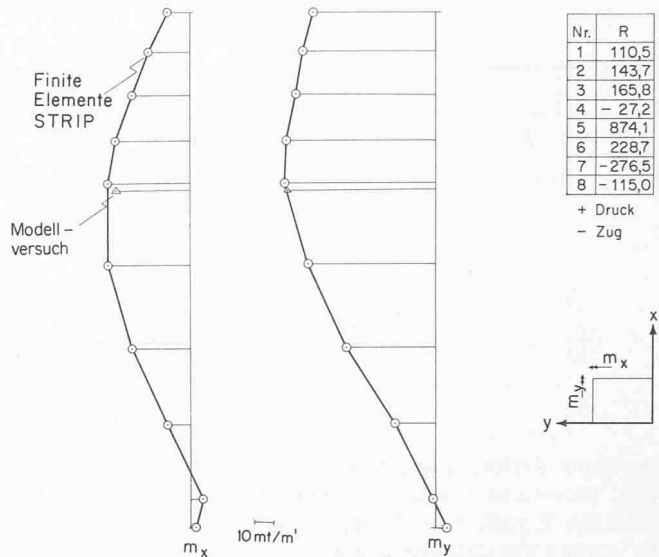
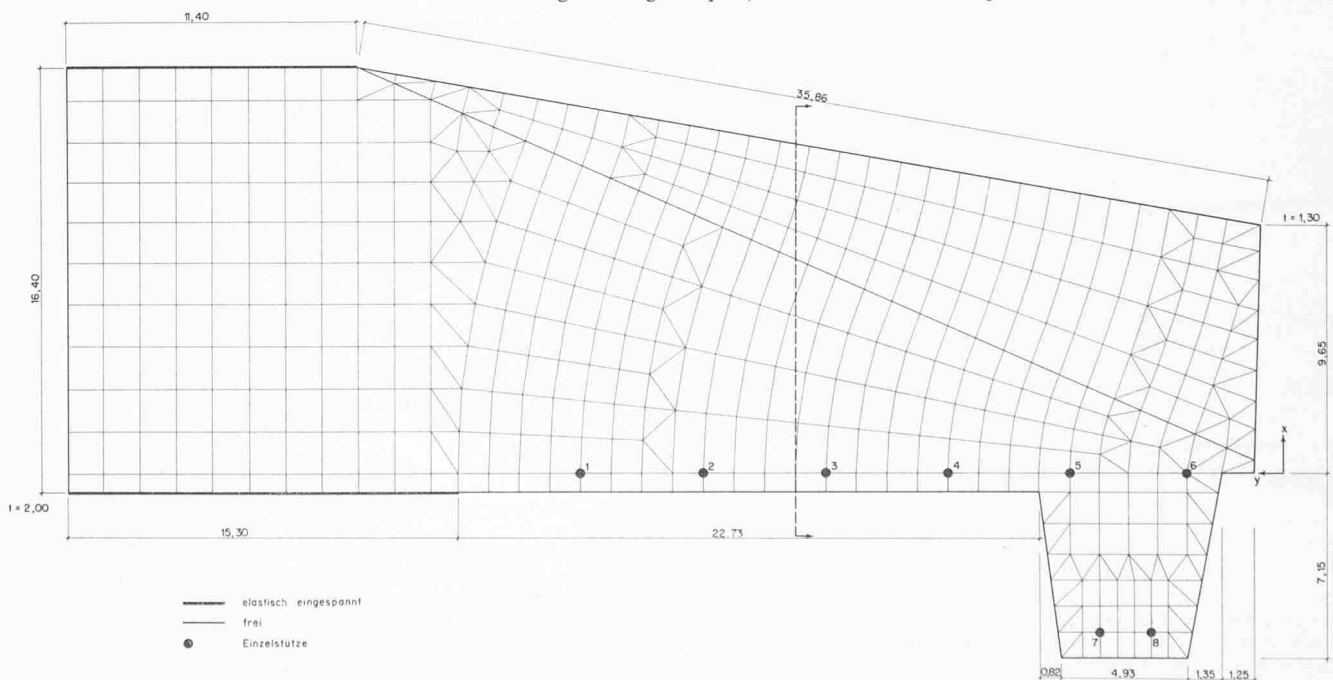


Bild 12. Verlauf der Biegemomente im in Bild 11 angegebenen Schnitt der Eisenbahnbrücke sowie Reaktionskräfte infolge Eigengewicht. Die Übereinstimmung mit dem Ergebnis einer Messung aus einem Modellversuch ist gut

Ein frei drehbar gelagerter Zylinder unter zwei Einzellasten, die sich im Gleichgewicht befinden, ist für verschiedene in Bild 10 dargestellte Elemententeilungen mit STRIP untersucht worden. Eine Analyse mit und ohne Einbau der statischen Randbedingungen in den Schnittkraftansatz der Randelemente ist durchgeführt worden. Statische Randbedingungen sind wie angegeben eingeführt worden; längs der beiden Seiten des Finiten Elementes, welche der Last benachbart sind, ist der normale Schnittkraftansatz verwendet worden. Dadurch wird eine zutreffende Einleitung der Last ermöglicht. Der genaue Wert der Durchbiegung unter der Last ist [40] entnommen. Das gleiche Beispiel ist von *S.W. Key* und *Z.E. Beisinger* [41] mit ihrem voll verträglichen Deformationsmodell, das mit einer gekrümmten Mittelfläche arbeitet, der starren

Bild 11. Grundriss, Lagerungsbedingungen und Elemententeilung (Rechtecke, Dreiecke und gleichseitige Trapeze) einer Eisenbahnbrückenplatte variabler Stärke



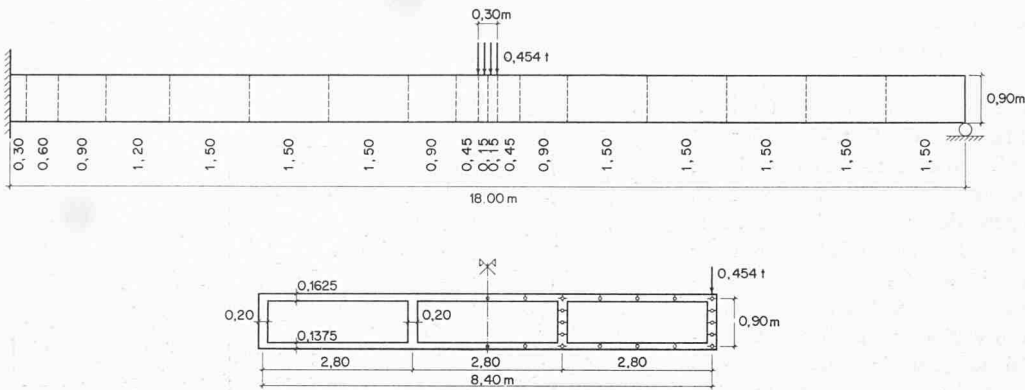


Bild 13. Dreizelliger Kastenquerschnitt eines links eingespannten und rechts frei drehbar gelagerten Trägers, der einer in der Feldmitte exzentrisch angreifenden kurzen Streckenlast ausgesetzt ist, mit der Elemententeilung

Bewegung Rechnung trägt und eine allgemeine Geometrie zulässt, untersucht worden. In Bild 10 ist die Durchbiegung unter der Einzellast als Funktion der Elemententeilung und der Anzahl Gleichungen angegeben. Es ergibt sich, dass die beiden Berechnungen mit dem Hybriden Modell mit ebener Mittelfläche, was den Rechenaufwand, gemessen an der Anzahl Gleichungen betrifft, besser abschneiden als das verträgliche Deformationsmodell mit gekrümmter Mittelfläche. Würde der Rechenaufwand an der Anzahl Operationen in der Lösung des Gleichungssystemes, wie in Bild 4, gemessen, wäre diese Tendenz noch ausgeprägter. Ein anderer Vergleich ist in [42] enthalten. Es zeigt sich, dass das Einführen der statischen Randbedingungen sich günstig auf die Genauigkeit auswirkt, was auch bei feiner werdender Elemententeilung erhalten bleibt. Die Elemententeilung 8×8 mit 486 Gleichungen ergibt mit statischen Randbedingungen einen Wert von 0,0121; dieser wird ohne Änderung des Schnittkraftansatzes erst bei

einer Elemententeilung 20×20 mit 2646 Gleichungen erreicht (in Bild 10 nicht dargestellt).

4 Praktische Beispiele

Die in Bild 11 gezeigte Eisenbahnbrücke (Projektverfasser und Modellversuch: Ing.-Büro *H. Hossdorf*, Basel) wird als Platte berechnet. Sie weist im ungefähr trapezförmigen Teil eine konstante Stärke auf, welche über den dreieckförmigen Bereich linear abfällt. Abgesehen von einer kurzen elastisch eingespannten Begrenzung ist der Rand überall frei; Einzelstützen kommen ebenfalls vor. Die Elemententeilung, welche der veränderlichen Stärke der Brücke Rechnung trägt, besteht aus Rechtecken, Dreiecken und gleichschenkligen Trapezen. Im in Bild 11 angegebenen Schnitt ist in Bild 12 die Momentenverteilung für Eigengewicht dargestellt. Sie stimmt gut mit dem Wert aus dem Modellversuch überein. Die Reaktionskräfte sind ebenfalls angegeben.

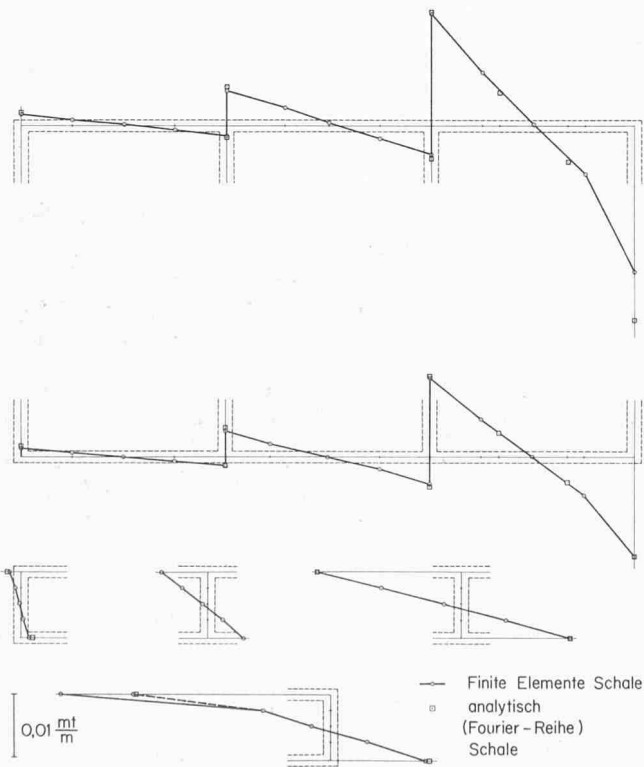


Bild 14. Vergleich der Quermomentenverteilung in Feldmitte des Hohlkastenträgers, bestimmt mittels einer Finiten Element-Berechnung und aus einer Fourierreihe

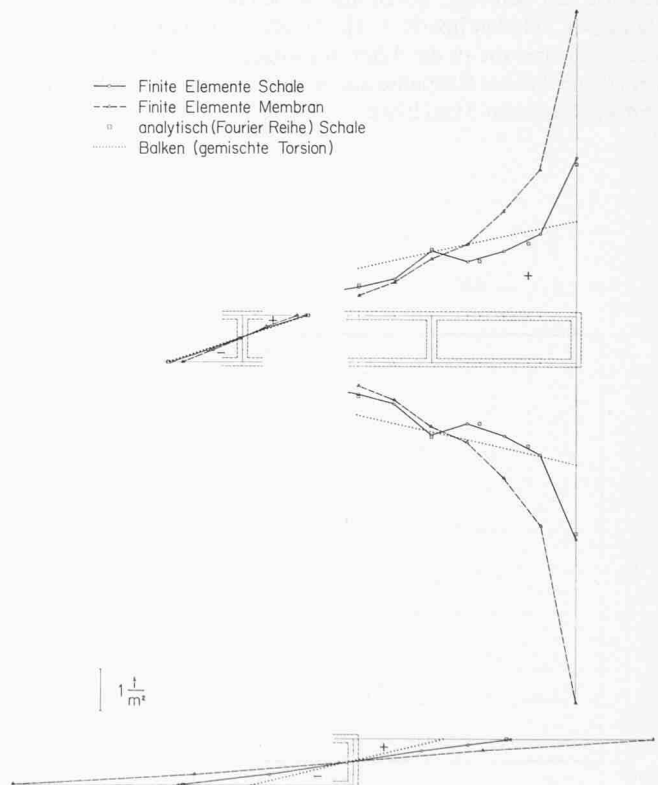


Bild 15. Die Übereinstimmung der Normalspannungen im Einspannquerschnitt des Hohlkastenträgers der Finiten Element-Berechnung als Schale mit jenen aus einer Fourierreihe ist gut. Zum Vergleich ist das Ergebnis der Berechnung mit Finiten Elementen als Membran und dasjenige der Balkentheorie mit gemischter Torsion aufgetragen

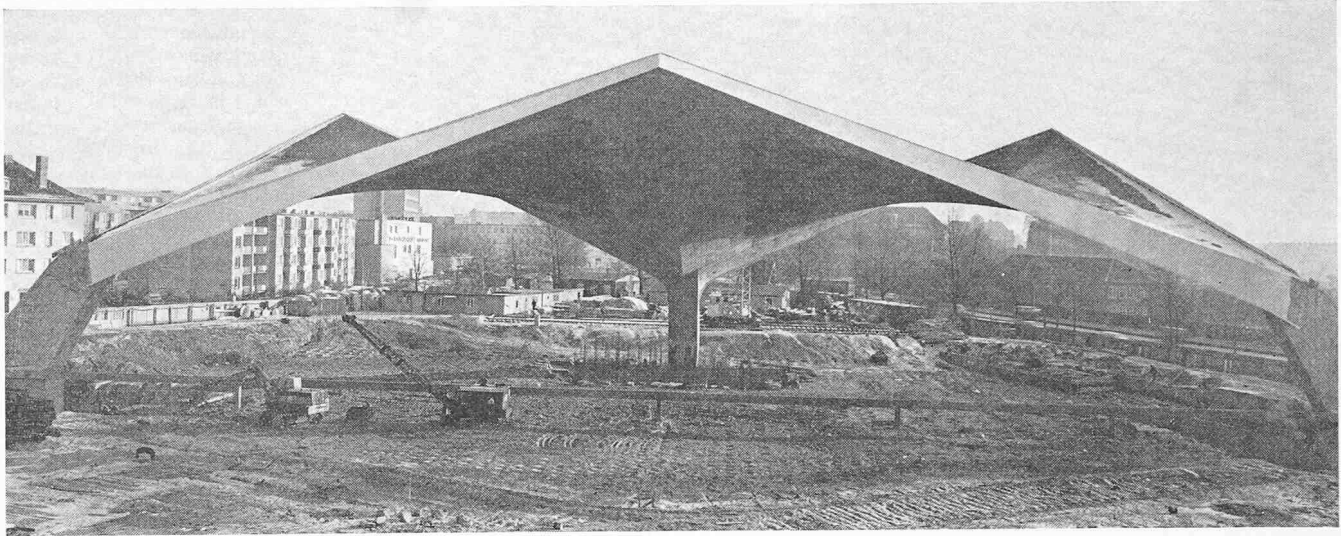


Bild 17. Hyparschalendach Hamburg, welches aus zwei aneinander gelehnten hyperbolischen Paraboloidschalen mit Randträgern besteht und auf drei Stützen ruht. Der Abstand der beiden äusseren Stützen A und A' (s. auch Bild 18) beträgt 95,72 m; im Vordergrund befindet sich der Hochpunkt D (aus [45])

Als nächstes Beispiel wird eine dreizellige Kastenkonstruktion betrachtet, die am einen Ende eingespannt und am anderen frei drehbar gelagert ist (Bild 13). Eine kurze Streckenlast greift in Feldmitte auf einem der äusseren Längsträger an. Von A. C. Scordelis [43] liegt eine auf Grund der vollständigen Faltwerktheorie (Scheiben- und Plattenwirkung in beiden Richtungen) bestimmte Lösung vor. In dieser wird auf die Arbeit von J. E. Goldberg und H. L. Leve [44] abgestellt. 99 Fourier-Terme, davon 50 von null verschieden, wurden verwendet. Die Konstruktion ist mittels STRIP als Schale und als Membran berechnet worden. Die Elemententeilung ist in

Bild 13 dargestellt; in der Nähe der Einspannstelle und der Lasteinleitung ist sie der zu erwartenden Spannungsgradienten wegen in der Längsrichtung enger gewählt worden. Bild 14 zeigt die Quermomentenverteilung der Schalenberechnung in der Feldmitte; die Übereinstimmung mit der analytischen Lösung (Fourier-Reihe) ist mit Ausnahme des Lasteinleitungspunktes sehr gut. Die Verteilung der Normalspannung in der Mittelfläche ist im Einspannquerschnitt (Bild 15) und in Feldmitte (Bild 16), je getrennt für den Konstruktionstyp Schale und Membran, aufgezeichnet. Sie ist nicht mehr linear; die Längsträger ziehen wie erwartet Spannungen an (mittragende

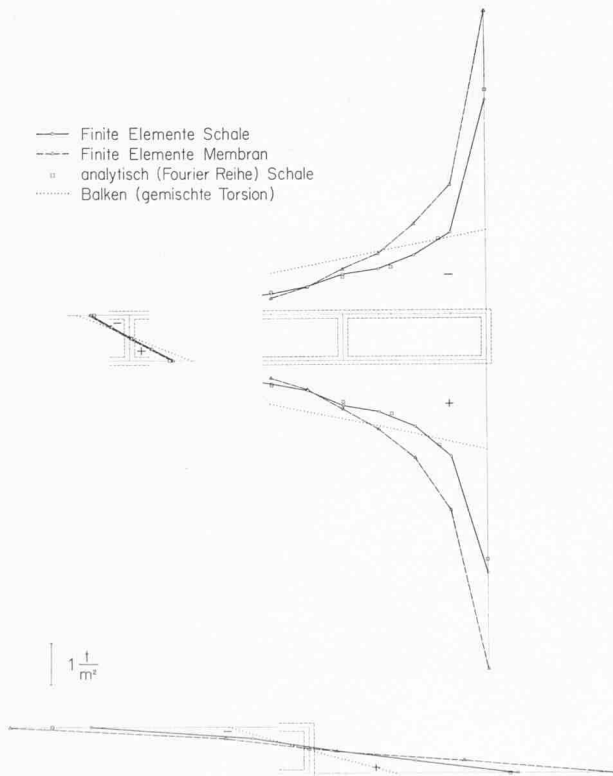


Bild 16. Die Übereinstimmung der Normalspannungen in der Feldmitte des Hohlkastenträgers der Finiten Element-Berechnung als Schale mit jenen aus einer Fourierreihe ist gut. Zum Vergleich ist das Ergebnis der Finiten Element-Berechnung als Membran und dasjenige der Balkentheorie mit gemischter Torsion aufgetragen

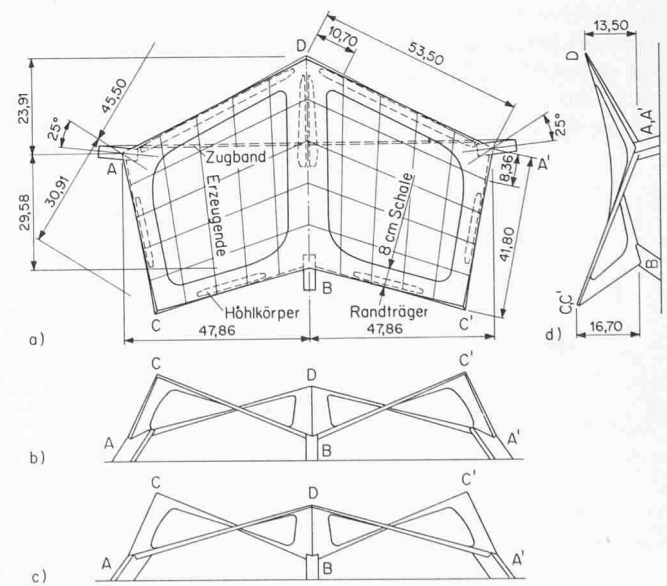


Bild 18. Übersichtsplan des Hyparschalendaches. a) Grundriss, b) Ansicht von B, c) Ansicht von D, d) Ansicht von A bzw. A' (aus [45])

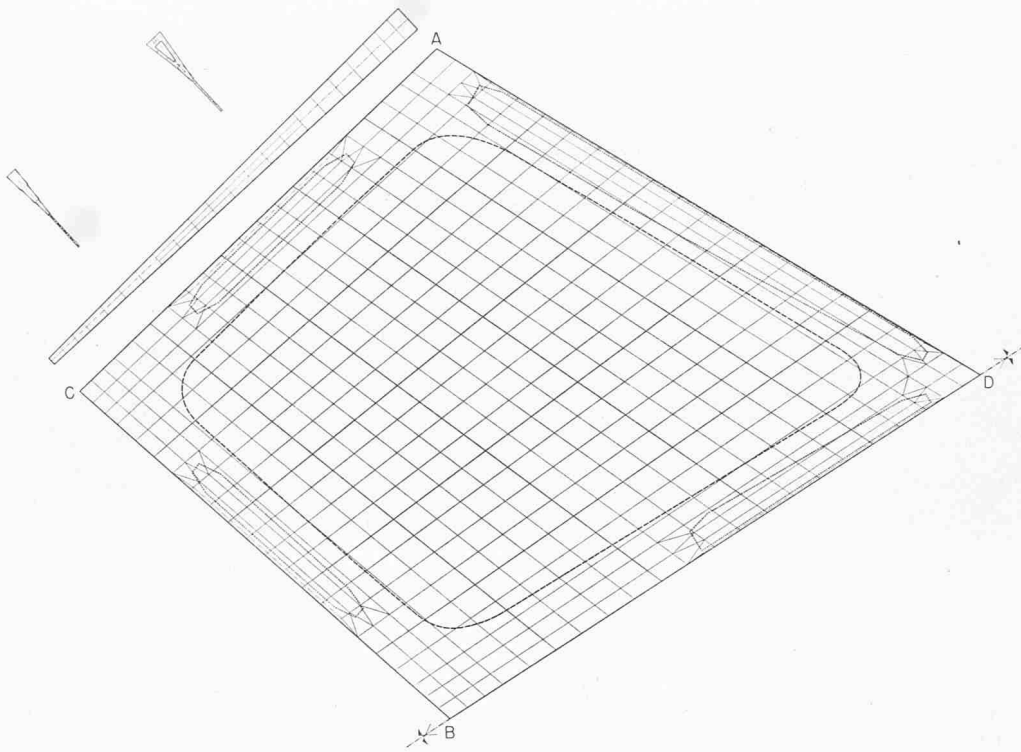


Bild 19. Elemententeilung der eigentlichen Schale und der Randträger. Beim Übergang des Voll- zum Hohlquerschnitt sind die Ecken der Finiten Elemente der Ober- und Unterseite des Randträgers exzentrisch an die in der Fortsetzung der Mittelfläche der Schale liegenden Knoten des Vollquerschnittes angeschlossen worden

Breite). Die analytischen Ergebnisse liegen nahe bei den Ergebnissen der Methode der Finiten Elemente als Schale. Zum Vergleich sind die Werte der Balkentheorie aufgezeichnet, welche die Erhaltung der Querschnittsform voraussetzt. Die St. Venantsche- und die Wölbkrafttorsion werden erfasst. Wie vorauszusehen ist, werden stark verschiedene Ergebnisse erhalten. Die Vernachlässigung der Profilverformung und vor allem des Deformationseinflusses der sekundären Wölbschubspannungen ist im Gegensatz zu offenen Querschnitten (siehe [4, Bild 15] und [3, Seiten 204-212]) unzulässig.

Als letztes Beispiel soll die mit STRIP durchgeführte Nachberechnung des Hyparschalendaches des Hallenbades Hamburg Sechslingspforte (Konstruktion und Statik: Leonhardt und Andrä, Gemeinschaft Beratender Ingenieure, Stuttgart) betrachtet werden. Der Entwurf und das Tragverhalten sind ausführlich in [45] beschrieben. Das Dach besteht aus zwei aneinander gelehnten hyperbolischen Paraboloidschalen, welche nur in drei Punkten gelagert sind (siehe Bilder 17 und 18). Die Randträger sind nicht kontinuierlich gestützt, sondern

kragen frei aus. Ihre Achsen folgen der Schalenmittelfläche. Die dreieckförmig ausgebildeten Randträger ermöglichen einen stetigen Übergang zur Schale (siehe Bild 19). Sie sind somit verwunden und weisen variable Abmessungen auf (Voll- und Hohlquerschnitt).

Da in der Berechnung der Finiten Elemente nur zur Falte BD symmetrische Lastfälle erfasst worden sind, ist die Analyse auf die Hälfte der Konstruktion beschränkt worden. Beliebige Belastungen könnten mittels des Belastungsumordnungsprinzips in einen symmetrischen und antisymmetrischen Anteil aufgespalten werden. Dieser könnte mit dem gleichen Ersatzsystem (Elemententeilung) verarbeitet werden, wobei die Symmetriebedingungen längs der Falte BD durch anti-

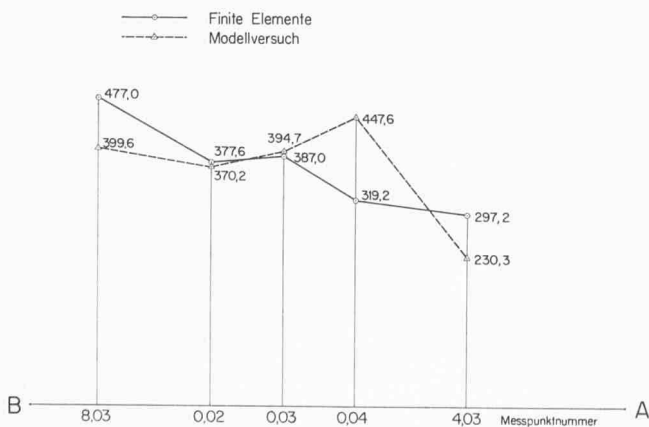


Bild 20. Vergleich der Hauptnormalkraft n_x [kg/cm] in der eigentlichen Schale längs der Linie BA für den Lastfall Eigengewicht bestimmt aus der Berechnung mit Finiten Elementen und aus dem Modellversuch

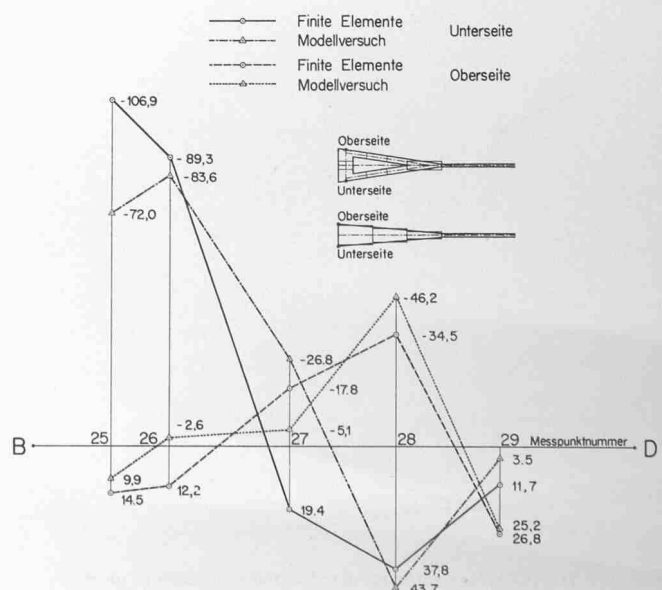


Bild 21. Vergleich der Normalspannungen in Längsrichtung an der Unter- und Oberseite des Randträgers [kg/cm²] längs der Falte BD für den Lastfall Eigengewicht bestimmt aus der Berechnung mit Finiten Elementen und aus dem Modellversuch

metrische zu ersetzen wären. Bild 19 zeigt die verwendete Elemententeilung. Die Randträger sind ebenfalls in Flächen-tragwerkelemente aufgelöst worden. Beim Übergang des Voll-zum Hohlquerschnitt sind die Ecken der Finiten Elemente der Ober- und Unterseite des Randträgers exzentrisch an die in der Fortsetzung der Mittelfläche der eigentlichen Schale liegenden Knoten des Vollquerschnittes angeschlossen worden. Die in Bild 19 nicht angegebenen Stützen sind durch Balkenelemente erfasst worden. 754 Knotenpunkte und 792 Elemente sind eingeführt worden. Das am Schluss anfallende Gleichungssystem nach Einführen der geometrischen Randbedingungen weist 4457 Unbekannte auf; die (halbe) Bandbreite beträgt 245.

Ein ausgedehnter Modellversuch ist im Institut für Modellstatik der Universität Stuttgart (Leitung Prof. Dr. R.K. Müller) durchgeführt worden [46]. Das Kunststoffmodell im Massstab 1:26,67 (grösste Abmessung = Abstand der beiden Tiefpunkte A und A' [Bild 18] = 4m) hat neben der Ermittlung der für die endgültige Bemessung benötigten Schnittgrößen auch für eine Prüfung der ästhetischen Wirkung der Schale gedient.

Die Ergebnisse der Berechnung mit Finiten Elementen sind mit denjenigen des Modellversuches für den Lastfall Eigengewicht dargestellt worden. In Bild 20 bzw. 21 ist die Hauptnormalkraft n_I in der eigentlichen Schale längs der Linie BA bzw. die Normalspannung in Längsrichtung an der Ober- und Unterseite des Randträgers längs der Falte BD aufgetragen. Die Messergebnisse sind den Bildern 22 bzw. 18 in [46] entnommen; die gleichen Nummern für die Messpunkte sind verwendet worden. Der allgemeine Verlauf der Ergebnisse ist der gleiche. An gewissen Stellen ist die Übereinstimmung gut. So beträgt in der Mitte der Einzelschale (Schnittpunkt der beiden Diagonalen AB und CD) die Hauptnormalkraft der Finiten Elementberechnung, bestimmt als Mittelwert der Ergebnisse in den Zentren der abschliessenden Finiten Elemente (Bild 19), 387,0 kg/cm. Der gemessene Wert beläuft sich auf 394,7 kg/cm (siehe Bild 20, Messpunktnummer 0,03).

Adresse des Verfassers: John P. Wolf, dipl. Ing. ETH, SIA, i. Fa. Digital AG, Leonhardshalde 21, 8001 Zürich.

Literaturhinweise

- [1] A. Bengtsson und J.P. Wolf: STRIP, Step-2 (ebene Stabkonstruktionen), 1969. In deutscher Sprache: Eigenverlag Digital AG, Leonhardshalde 21, 8001 Zürich. In schwedischer Sprache: Eigenverlag Nordisk ADBAB, Pyramidvägen 9, Solna 1, Schweden.
- [2] A. Bengtsson und J.P. Wolf: STRIP, Step-3 (räumliche Stabkonstruktion), 1969. Verlag wie [1]
- [3] A. Bengtsson und J.P. Wolf: STRIP, Step-S (Flächentragwerke), 1969. Verlag wie [1]
- [4] A. Bengtsson und J.P. Wolf: Ein neues Berechnungshilfsmittel für Statiker, Neue Zürcher Zeitung, Zürich, Beilage Technik, 11. Mai 1970, Mittagaussgabe Nr. 213 (Fernaussgabe Nr. 129) oder STRIP: Un nouveau moyen de calcul pour staticiens, «Bulletin Technique de la Suisse Romande» 1970, Nr. 20, 3 octobre 1970.
- [5] J.P. Wolf: Der Computer formt die statischen Methoden. «Schweizerische Bauzeitung» 87. (1969), H. 6, S. 93-98, oder L'ordinateur modèle la statique. «Bulletin Technique de la Suisse Romande» 1969, Nr. 8, 19 avril 1969.
- [6] T.H.H. Pian: Derivation of Element Stiffness Matrices by Assumed Stress Distributions, «AIAA-Journal», New York, July 1964.
- [7] T.H.H. Pian: Element Stiffness Matrices for Boundary Compatibility and for Prescribed Boundary Stresses. Proceedings of the Conference on Matrix Methods in Structural Mechanics, Dayton Ohio, October 1965, AFFDL TR-66-80 (November 1966).
- [8] R.T. Severn and P.R. Taylor: The Finite Element Method for Flexure of Slabs When Stress Distributions are Assumed. Proceedings, The Institution of Civil Engineers, London, Vol. 34, June 1966.
- [9] R. Dungan and R.T. Severn: Triangular Finite Elements of Variable Thickness and their Application to Plate and Shell Problems. «Journal of Strain Analysis» 1969, Vol. 4, Nr. 1.
- [10] T.H.H. Pian and P. Tong: Basis of Finite Element Methods for Solid Continua. «International Journal for Numerical Methods in Engineering» 1969, Vol. 1, Nr. 1.
- [11] P. Tong and T.H.H. Pian: A Variational Principle and the Convergence of a Finite Element Method Based on Assumed Stress Distribution. «International Journal of Solids and Structures» 1969, Vol. 5, pp. 463-472.
- [12] T.H.H. Pian and P. Tong: Rationalization in Deriving Element Stiffness Matrix by Assumed Stress Approach. Proceedings of the second Conference on Matrix Methods in Structural Mechanics, Dayton Ohio, October 1968, AFFDL - TR - 68 - 150 (December 1969).
- [13] T.H.H. Pian: Formulations of Finite Element Methods for Solid Continua. Japan - U.S. Seminar on Matrix Methods of Structural Analysis and Design, August 25-30, 1969, Tokyo, Japan.
- [14] P. Tong and T.H.H. Pian: Bounds on the Influence Coefficients by the Assumed Stress Method. «International Journal of Solids and Structures» 1970, Volume 6, pp. 1429-1432.
- [15] B.F. de Veubeke: Displacement and Equilibrium Models in the Finite Element Method. Stress analysis. London 1965, J. Wiley and Sons Ltd.
- [16] G. Sander: Applications de la methode des éléments finis à la flexion de plaques. Université de Liège, Faculté des Sciences Appliquées, Collection de Publications, Nr. 15, 1969.
- [17] T.H.H. Pian: Derivation of Element Stiffness Matrices. «AIAA-Journal», New York, March 1964.
- [18] R.W. Clough and J.L. Tocher: Finite Element Stiffness Matrices for Analysis of Plate Bending. Proceedings of the Conference on Matrix Methods in Structural Mechanics, Dayton Ohio, October 1965, AFFDL TR-66-80 (November 1966).
- [19] G.P. Bazeley et al.: Triangular Elements in Plate Bending-Conforming and Non-conforming Solutions. Proceedings of the Conference on Matrix Methods in Structural Mechanics, Dayton Ohio, October 1965, AFFDL TR-66-80 (November 1966).
- [20] R.J. Melosh: Basis for Derivation of Matrices for the Direct Stiffness Method. «AIAA-Journal», New York, July 1963.
- [21] R.J. Melosh: A Stiffness Matrix for the Analysis on Thin Plates in Bending. «Journal of the Aerospace Sciences», New York, January 1961.
- [22] B.F. de Veubeke: A Conforming Finite Element for Plate Bending. «International Journal of Solids and Structures», 1968, Vol. 4, pp. 95-108.
- [23] F.K. Bogner et al.: The Generation of Inter-element Compatible Stiffness and Mass Matrices by the Use of Interpolation Formulas. Proceedings of the Conference on Matrix Methods in Structural Mechanics, Dayton Ohio, October 1965, AFFDL TR-66-80 (November 1966).
- [24] K. Bell: A Refined Triangular Plate Bending Finite Element. «International Journal for Numerical Methods in Engineering», Vol. 1, No. 1, 1969.
- [25] J.H. Argyris et al.: The Tuba Family of Plate Elements for the Matrix Displacement Method. «The Aeronautical Journal of the Royal Aeronautical Society», Vol. 72, August 1968.
- [26] W. Bosshard: Ein neues, vollverträgliches endliches Element für Plattenbiegung. Internationale Vereinigung für Brücken- und Hochbau, Zürich, Abhandlungen 28-I, 1968.
- [27] B.F. de Veubeke and G. Sander: An Equilibrium Model for Plate Bending. «International Journal of Solids and Structures» 1968, Vol. 4, pp. 447-468.
- [28] L.R. Herrmann: Finite Element Bending Analysis for Plates. «Journal of the Engineering Mechanics Division», Proceedings of the American Society of Civil Engineers, Vol. 93, EM 5, October 1967.
- [29] W. Visser: A Refined Mixed-type Plate Bending Element, «AIAA-Journal», New York. Vol. 7, Nr. 9, September 1969.
- [30] P. Tong: New Displacement Hybrid Finite Element Models for Solid Continua. «International Journal of Numerical Methods in Engineering», Vol. 2, Nr. 1.
- [31] M.L. Williams: Stress Singularities Resulting from Various Boundary Conditions in Singular Corners of Plates in Extension. «Journal of Applied Mechanics», 1952.
- [32] L.S.D. Morley: Variational Reduction of the Clamped Plate to Two Successive Membrane Problems with an Application to Uniformly Loaded Sectors. «Quarterly Journal of Mechanics and Applied Mathematics», Vol. 16, 1963.

- [34] *L.S.D. Morley*: Bending of a Simply Supported Rhombic Plate Under Uniform Normal Loading. «Quarterly Journal of Mechanics and Applied Mathematics», Vol. 15, 1962.
- [35] *J.E. Walz et al.*: Accuracy and Convergence of Finite Element Approximations. Proceedings of the second Conference on Matrix Methods in Structural Mechanics, Dayton Ohio, October 1968, AFFDL-TR-68-150 (December 1969).
- [36] *A.C. Scordelis and K.S. Lo*: Computer Analysis of Cylindrical Shells. «Journal of the American Concrete Institute», 61, pp. 539-561 (1964).
- [37] *D. Forsberg*: An Evaluation of Finite Difference and Finite Element Techniques for Analysis of General Shells. IUTAM-Symposium on High-Speed Computing of Elastic Structures, Liège, Belgium, 1970.
- [38] *G.S. Dhatt*: Numerical Analysis of Thin Shells by Curved Triangular Elements Based on Discrete Kirchhoff Hypothesis. Proceedings of the Symposium on Application of Finite Element Methods in Civil Engineering, American Society of Civil Engineers, Nashville (Tenn.), November 1969.
- [39] *G.R. Cowper et al.*: A Shallow Shell Finite Element of Triangular Shape. «International Journal of Solids and Structures» 1970, Vol. 6, pp. 1133-1156.
- [40] *V.Z. Valsov*: General Theory of Shells and its Applications in Engineering. NASA Technical Translation TTF-99 (April 1964).
- [41] *S.W. Key and Z.E. Beisinger*: The Analysis of Thin Shells by the Finite Element Method. IUTAM-Symposium on High-Speed Computing of Elastic Structures, Liège, Belgium, 1970.
- [42] *J.P. Wolf*: Finite Elemente und Vorspannoptimierung als Beispiele für die auf elektronische Rechenanlagen ausgerichtete statische Methode. «Österreichische Ingenieur-Zeitschrift», Wien, Heft 2, 1970.
- [43] *A.C. Scordelis*: Analysis of Continuous Box Girder Bridges. University of California, Berkeley. Department of Civil Engineering, Report Nr. SESM-67-25, November 1967.
- [44] *J.E. Goldberg and H.L. Leve*: Theory of Prismatic Folded Plate Structures. Internationale Vereinigung für Brücken- und Hochbau, Zürich, Nr. 87, 1957.
- [45] *F. Leonhardt und J. Schlaich*: Das Hyparschalendach des Hallenbades Hamburg Sechslingspforte, Teil I: Entwurf und Tragverhalten. «Beton- und Stahlbetonbau», Heft 9, Berlin 1970.
- [46] *R.K. Müller und R. Kayser*: Das Hyparschalendach des Hallenbades Hamburg Sechslingspforte, Teil II: Modelluntersuchung. «Beton- und Stahlbetonbau», Heft 10, Berlin 1970.
- [47] *J.P. Wolf*: Systematic Enforcement of Stress Boundary Conditions in the Assumed Stress Hybrid Model based on the Deformation Method, Proceedings of the first International Conference on Structural Mechanics in Reactor Technology, Berlin, September 1971 (editor T. A. Jaeger).

Ein Institut für Umweltwissenschaft in Olten?

DK 577.4 : 061.6

Kürzlich war der Tagespresse die Stellungnahme des Kantons Solothurn zur Vorbereitung eines neuen ETH-Gesetzes zu entnehmen. Sie erfolgte in Beantwortung eines Fragebogens, den das Eidgenössische Departement des Innern im Oktober 1970 lanciert hatte.

In einem zweiten Teil der Antwort an das Departement des Innern befasst sich die Solothurner Regierung mit den hochschulpolitischen Bestrebungen des Kantons Solothurn. Erstmals wurden die solothurnischen Behörden im Frühling 1968 mit diesem Fragenkreis konfrontiert. Damals wurde die Regierung aufgefordert, die Möglichkeit zu prüfen, ob nicht die damals in Auflösung begriffene Hochschule für Gestaltung in Ulm vom Kanton Solothurn hätte übernommen werden können. Diese Übernahme wurde abgelehnt, gleichzeitig wurde aber eine kantonale Kommission für Hochschulfragen gegründet. Diese Kommission nannte fünf Fachbereiche, die im Hinblick auf die Gründung einer Spezialhochschule (interdisziplinäre Forschung, nur Postgraduate-Studium) weiter zu verfolgen wären. 1970 wurden die Kontakte mit den Kantonen Aargau und Luzern intensiviert. Man wollte so die Koordination von Neugründungsprojekten von Hochschulen sicherstellen. Parallel dazu sollten Möglichkeiten einer allfälligen Zusammenarbeit mit der Universität Bern, vorzugsweise im Rahmen eines gemeinsamen bildungswissenschaftlich-pädagogischen Projektes Aargau/Bern/Solothurn, weiter verfolgt werden.

Die Abklärungen der Kommission zeigten weiter, dass im Kanton Solothurn in erster Linie das Projekt «Umwelt-

wissenschaften» voranzutreiben sei. Damit eröffne sich dem Kanton die Aussicht, einen sinnvollen Beitrag an das schweizerische Hochschulwesen leisten zu können.

Der Stand der Abklärungen

Im Herbst 1970 fand an der ETH ein Symposium über Probleme des Umweltschutzes statt. Damals wurde eine Arbeitsgruppe für Fragen des Umweltschutzes gegründet. Diese Gruppe ist der Meinung, dass die Probleme des Umweltschutzes auch Gegenstand des Forschungsgebietes eines ETH-Instituts und eines Nachdiplomstudiums sein könnten. Im Frühling 1971 fand ein Gespräch zwischen der Arbeitsgruppe für Fragen des Umweltschutzes und dem Vorsteher des Erziehungsdepartementes des Kantons Solothurn statt. Die Arbeitsgruppe bejaht das dringende Bedürfnis nach einem Institut für Umweltwissenschaften. Das Institut bedürfe einer festen Verankerung innerhalb der bereits bestehenden Hochschulen unseres Landes, sollte indessen nicht direkt in eine Hochschule eingegliedert werden. Daher sei eine Stellung anzustreben, wie sie etwa die Annexanstalten der ETH innehaben. In der Arbeitsgruppe war man der Meinung, ein Institut für Umweltwissenschaften könne seinen Standort im Kanton Solothurn haben, vorzugsweise in der verkehrsgünstig gelegenen Region Olten.

Es sei nicht ausgeschlossen, so stellt der solothurnische Regierungsrat schliesslich fest, dass eine solche Institution von Hochschulrang mit Standort im Raume Olten sehr wohl Kern einer dritten ETH werden könnte.

Studie über die Energieversorgung von Grosssiedlungen

DK 620.98 : 711.5

Zwischen der südlichen Stadtgrenze von Zürich und dem überbauten Dorfkern von Adliswil wird eine Grosssiedlung geplant, die unter dem Namen «Jolieville» bekannt ist und auf rund 70 Hektaren eines noch weitgehend un bebauten Gebietes neben etwa 2500 Wohnungen für 9000 bis 10 000 Einwohner ein Grosshotel sowie ein Einkaufszentrum mit Bürogebäude, Küche, Schulen und Sportanlagen umfasst. Die Frage, auf welche Art eine solche Siedlung am wirtschaftlichsten mit Energie für Heizung und

Brauchwarmwasser zu versorgen sei, hat Planer, Behörden und Versorgungsunternehmen von Anfang an beschäftigt, weil anzunehmen ist, dass ähnliche Bauvorhaben immer mehr das Bild neuer Siedlungsgebiete in der Schweiz prägen werden.

Der Wunsch nach einer umfassenden Beurteilung aller Möglichkeiten der Energieversorgung unter Berücksichtigung der heute verfügbaren Energieträger führte im Sommer 1970 zur Bildung des «Studienkonsortiums Energieversor-