

Zeitschrift: Schweizerische Bauzeitung
Herausgeber: Verlags-AG der akademischen technischen Vereine
Band: 90 (1972)
Heft: 47

Artikel: Anwendung von Standardformen und -listen für die Verarbeitung von Armierungsstählen
Autor: Schalcher, H.R.
DOI: <https://doi.org/10.5169/seals-85367>

Nutzungsbedingungen

Die ETH-Bibliothek ist die Anbieterin der digitalisierten Zeitschriften. Sie besitzt keine Urheberrechte an den Zeitschriften und ist nicht verantwortlich für deren Inhalte. Die Rechte liegen in der Regel bei den Herausgebern beziehungsweise den externen Rechteinhabern. [Siehe Rechtliche Hinweise.](#)

Conditions d'utilisation

L'ETH Library est le fournisseur des revues numérisées. Elle ne détient aucun droit d'auteur sur les revues et n'est pas responsable de leur contenu. En règle générale, les droits sont détenus par les éditeurs ou les détenteurs de droits externes. [Voir Informations légales.](#)

Terms of use

The ETH Library is the provider of the digitised journals. It does not own any copyrights to the journals and is not responsible for their content. The rights usually lie with the publishers or the external rights holders. [See Legal notice.](#)

Download PDF: 02.04.2025

ETH-Bibliothek Zürich, E-Periodica, <https://www.e-periodica.ch>

Anwendung von Standardformen und -listen für die Verarbeitung von Armierungsstählen

DK 624.012.45:691.87

Von H. R. Schalcher, Pfaffhausen

Zur Einführung der Empfehlung 165 (1972) des SIA

1. Einleitung

Damit die immer grösseren und komplexeren Bauvorhaben auch in Zukunft termingerecht und zur Zufriedenheit der Bauherren verwirklicht werden können, bedarf es von allen Baupartnern intensiver Anstrengungen zur Rationalisierung der von ihnen zu erbringenden Leistungen. Unter Berücksichtigung der exponentiell anwachsenden Datenmenge und des allseits bekannten Mangels an qualifizierten Arbeitskräften kommt den Problemen der Erfassung, Übermittlung und Verarbeitung von Projektdaten besondere Bedeutung zu. Die Empfehlung 165 des SIA behandelt einen Gesichtspunkt aus diesem Problemkreis, nämlich die Erstellung und Verarbeitung von Eisenlisten.

Im ganzen Arbeitsablauf vom Entwurf der Armierung im Ingenieurbüro bis zu deren Verrechnung an den Bauherrn stellt die Eisenliste den zentralen Träger zur Datenübermittlung zwischen den verschiedenen Baupartnern dar. Die folgenden Überlegungen unterstreichen die Bedeutung der Eisenliste für die gesamte Bauindustrie. Im Jahre 1971 betragen die Bauaufwendungen in der Schweiz 19,7 Mrd Franken, d.h. 19,5% des Bruttosozialproduktes. Im gleichen Zeitraum wurden in der Schweiz ungefähr 500 000 t Armierungsstahl verarbeitet. Vom mittleren Preis je Kilogramm Armierungsstahl wird rund ein Franken für den Entwurf, die Bearbeitung, das Verlegen und die Verrechnung aufgewendet. Dies entspricht einem jährlichen Betrag von 500 Mio Fr., d.h. ungefähr 2,5% der Bauaufwendungen, für diejenigen Arbeiten, die im Zusammenhang mit der Erstellung und Verarbeitung von Eisenlisten stehen.

Dem gegenüber steht die Tatsache, dass sich im Bauwesen in den letzten 50 Jahren auf dem Gebiet der Erfassung, Übermittlung und Verarbeitung von Projektdaten nur unwesentliche Neuerungen durchsetzen konnten. So werden auch heute noch täglich Hunderte von Eisenlisten erstellt, deren Inhalt und formale Gestaltung sich in erster Linie nach dem Gutdünken der Ingenieure richtet. In der Folge müssen die in der Eisenliste erfassten Daten vom Eisenhändler und vom Bauunternehmer ihren spezifischen Bedürfnissen entsprechend neu geordnet oder ergänzt werden. Dass sich die schweizerische Bauindustrie diesen, durch eine ungenügende Koordination verursachten Mehraufwand bei ständig zunehmender Verknappung des Angebotes auf dem Arbeitsmarkt nicht mehr leisten kann, ist offensichtlich.

2. Zielsetzung

Aufgrund dieser Diskrepanz zwischen dem heutigen Vorgehen für die Verarbeitung von Eisenlisten und dem Stand der Entwicklung auf dem Gebiet der Datenverarbeitung hat die «SIA-Kommission E 165» im Frühjahr 1971 ihre Arbeit aufgenommen. Sie hat sich zum Ziel gesetzt, mit der Empfehlung 165 die Grundlagen für eine wirkungsvolle Rationalisierung des Datenaustausches zwischen Ingenieur, Eisenhändler und Bauunternehmer zu schaffen. Gleichzeitig sollen damit

die bereits auf eigene Initiative unternommenen Vorstösse einzelner Baupartners koordiniert und in gesamtschweizerisch einheitliche Bahnen gelenkt werden.

Eines der Mittel, welches bei Problemen der Erfassung und Übermittlung von Daten in vielen Fällen zum Erfolg führt, ist die elektronische Datenverarbeitung. Ein wirtschaftlicher Einsatz von Datenverarbeitungsanlagen setzt aber voraus, dass alle an einem System Beteiligten auf einfache Weise von diesen Möglichkeiten Gebrauch machen können. Mit dieser Empfehlung für die Standardisierung einer beschränkten Anzahl Formen von Armierungsstählen und der Festlegung einheitlicher Konventionen bezüglich der Ein- und Ausgabe von Daten wird diesen Forderungen Rechnung getragen.

Im Hinblick auf eine rasche Einführung in der Praxis wurde der Anwendungsbereich der Empfehlung 165 auf das absolut Notwendige beschränkt. Deshalb wurde die Bestellung von Armierungsnetzen (Stahl Gruppe IV) und die Darstellung von Armierungsplänen vorläufig nicht behandelt.

TYP	FORM	TYP	FORM
1		10	
2		11	
3		12	
4		13	
5		14	
6		15	
7		LL	LAGERLÄNGEN
8		SB DK	STELLBÜGEL DISTANZKÖRBE
9		SP	SPEZIALFORMEN

Bild 1. Standardformen für Armierungsstähle

3. Standardformen für Armierungsstähle

Eine wichtige Voraussetzung für die Industrialisierung von Produktionsprozessen und für den Einsatz von elektronischen Datenverarbeitungsanlagen in administrativen Belangen bildet die Normierung des Produktangebotes. Diesen Anforderungen hat die SIA-Kommission E 165 durch die Standardisierung von 15 Formen für Armierungsstähle entsprochen (Bild 1). Diese Standardformen wurden so ausgewählt, dass sie mindestens 85% des heutigen und 95% des zukünftigen Bedarfes an Armierungsstahl decken. Gleichzeitig waren die Wünsche der Eisenhändler und der Bauunternehmer bezüglich einer Verminderung und einer Vereinfachung der Formen in angemessener Weise zu berücksichtigen.

Die Standardformen werden durch die Angabe der Typennummer und der entsprechenden Abmessungen definiert. Sind Endhaken erforderlich, so können die gestrichelt eingezeichneten Anordnungen sehr einfach durch eine Ergänzung der Typennummer verlangt werden. Die Definition von Lagerlängen und Distanzhaltern wurde ebenfalls vereinheitlicht.

Bei gesamtschweizerischer Anwendung der 15 Standardformen zeichnen sich die folgenden wichtigsten Vorteile ab:

- Die Standardformen bewirken eine Verminderung der heute üblichen Formenvielfalt.
- Sie erleichtern den Einsatz von Biegeautomaten.
- Sie verringern den Aufwand für das Verlegen der Armierung.
- Sie erlauben die Ermittlung von aufwandgerechten Kosten für das Bearbeiten und Verlegen der verschiedenen Formtypen.
- Sie ermöglichen den rationellen Einsatz von elektronischen Datenverarbeitungsanlagen, da die einzelnen Formtypen rein alphanumerisch definiert werden können.

Damit die Beschränkung auf 15 Standardformen die Ausführung aussergewöhnlicher Konstruktionen nicht verunmöglicht, können weiterhin auch beliebige sogenannte Spezialformen verwendet werden. Für jede Spezialform muss aber eine genau vermasste Skizze erstellt werden, welche dem Eisenbieger die Form und die Abmessungen veranschaulicht.

4. Standardlisten

Um einen reibungslosen Informationsaustausch zwischen Ingenieur, Eisenhändler und Bauunternehmer zu gewährle-

sten, erwies sich die Vereinheitlichung und Normierung der Datenträger als notwendig. Aufgrund einer umfassenden Analyse konnte das Informationsbedürfnis der drei Beteiligten ermittelt werden. Bei der Festlegung des Inhalts und der Gestaltung der einzelnen Listen verfolgte die SIA-Kommission E 165 das Ziel, in Zukunft jedem Beteiligten die gewünschten Informationen in der für seine Bedürfnisse optimalen Form zukommen zu lassen. Daneben waren auch die Anforderungen und Möglichkeiten der elektronischen Datenverarbeitung gebührend zu berücksichtigen. Dies führte zur Standardisierung der folgenden Listen und Formulare:

4.1. Standardeisenliste

Die Standardeisenliste tritt an die Stelle der heute üblichen Eisenliste. Sie kann sowohl auf herkömmliche Art, d. h. ohne Computer verarbeitet als auch als Lochbeleg für die elektronische Datenverarbeitung verwendet werden. Sie setzt sich aus einem Kopfblatt, einem oder mehreren Normalblättern und einem Schlussblatt zusammen.

Kopfblatt

Das Kopfblatt (Bild 2) enthält allgemeine Angaben zur Identifikation der Standardeisenliste, wie zum Beispiel die Bezeichnung des Bauobjektes und die Adressen des Ingenieurs, Eisenhändlers und Bauunternehmers. Bei Anwendung der elektronischen Datenverarbeitung kann auf dem Kopfblatt Art und Umfang der Datenausgabe spezifiziert werden.

Normalblatt

Auf dem Normalblatt (Bild 3) werden die einzelnen Positionen definiert. Neben der Positionsnummer, der Stückzahl und dem Durchmesser müssen für jede Standardform die Typenbezeichnung und die entsprechenden Abmessungen angegeben werden. Zur Entlastung des Armierungsplanes können die Teilung, die Lage und allfällige Bemerkungen an den Eisenleger im Normalblatt eingetragen werden. Wird die Standardeisenliste auf herkömmliche Art verarbeitet, so muss jede Position durch die in Klammern gesetzten Abmessungen, die theoretische Schnittlänge und eventuell den Hakenzuschlag ergänzt werden. Lagerlängen und Distanzhalter werden ebenfalls auf dem Normalblatt spezifiziert.

STANDARDEISENLISTE NR. 1208-16/2

KORREKTUREN
1. NEU
2. ÄNDERN
3. LÖSCHEN

BAUOBJEKT	K.A. MC	BEZEICHNUNG	TELEFON NR.
	1 1	SCHULHAUS, HASENKOPF, KLASSENTRAKT	01 179023
	1 2	STRASSE	PLZ ORT
1 2	BAHNHOFSTRASSE 26	8666 ERMENDINGEN	
1 3	VERWENDUNGSDORT		
1 3	DECKE, UEBER 2. OG., 1. ETAPPE		
BAUINGENIEUR	K.A. MC	NAME	TELEFON NR.
	2 1	MEIER UND HARTMANN	01 471207
	2 2	STRASSE	PLZ ORT
	2 2	RESIRAIN 5	8008 ZUERICH
2 3	STANDARDEISENLISTE NR.	HIEZU PLAN NR.	GEZEICHNET
2 3	1208-16/2	1208-16	200272WE
2 4	BEWERTUNGEN	REVIDIERT	GEPRÜFT
2 4		STAHLFABRIKAT	LISTENGEWICHT
2 4		AMAX-R	2284
BAUUNTERNEHMER	K.A. MC	NAME	TELEFON NR.
	3 1	ADOLF HAUSERS ERBEN	01 180018
3 2	STRASSE	PLZ ORT	
3 2	SCHLOSSBERGWEG 19	8671 BUENZWIL	
EISENHÄNDLER	K.A. MC	NAME	TELEFON NR.
	4 1	JAECKLI + CO AG EISENHANDLUNG	01 181111
	4 2	STRASSE	PLZ ORT
4 2		8558 BOSINGEN	
4 3	KUNDE NR.	BELEG NR.	LIEFERTERMIN
4 3			270372
4 3		SPEDITION	MAX. TRANSPORTBUNDGEWICHT IN KG
4 3		AUTO FRANKO	1200
EDV	K.A. MC	SPRACHE	KONTROLLFORMULARE
	5 1	D DEUTSCH F FRANZ I ITALIEN	1 ANZAHL 2 DARGESTELLT 3 AD TYP NR
		FIGUREN ZU KONTROLLFORMULARE	VERLEGE LISTE
		1 ANZAHL 2 DARGESTELLT 3 AD TYP NR	1 ANZAHL 2 DARGESTELLT 3 AD TYP NR
		SCHNITTLISTE	BIEGELISTE
		1 ANZAHL 2 FORMULARE	1 ANZAHL 2 FORMULARE
		FIGUREN ZU BIEGELISTE	LIEFERSCHEN
		1 ANZAHL 2 AB TYP NR	5 ANZAHL 1 FORMULARE
		ETIKETTEN	1 LEER 1 JA

Bild 2. Kopfblatt der Standardeisenliste (Originalgrösse A4)

Bild 3. Normalblatt der Standard-eisenliste, ausgefüllt für elektronische Datenverarbeitung (Originalgröße A4)

STANDARDEISENLISTE NR. 1208-16/2

KORREKTUREN: 1. NEU, 2. ÄNDERN, 3. LÖSCHEN

KARTENART: 6 1, 1 2

STAHL: 3, 3 A, 3 B

1. GRUPE I, 3. GRUPE III, 3 A: GRUPE III A, 3 B: GRUPE III B

BLATT NR. _____

MC	POS GR	POS	STÜCK ZAHL	d mm	FORM	TEILLÄNGEN IN CM										HÄRTEN	SCHNITT LÄNGE	TOTAL LÄNGE	TEILUNG LÄGE	BEMERKUNGEN																	
						WINKEL IN BOGENGRADEN (360° - TEILUNG)															cm	cm	m	cm													
						A	B	C	D	E	F	G	Z																								
5	7	9	10	12	13	16	17	19	22	24	26	28	31	32	36	36	39	40	43	44	47																
			1		34	10				5	B			15		45			17		45	15								20						UNTERZUG	
			2		3	22				3			40		72			40																			UNTERZUG
			3		2	22	X			1X			60																								UNTERZUG
			4		4	12				1			70																								UNTERZUG
			5		3	4	12			1			59															20			1						
			6		8	0							49																								
			7		1	14	10			12	B		15		46			46		14		0						20							1	RANDTRAEGER	
			8		8	16				1			72																10							2x4	
			9										95																								
			10										71																								
			11		2	7	10			1			72																	20						2	
			12		2	2	10			1			94																	20						2	
			13								12		71																								
			14		7	7	12			5			17		18			32		18		17						20							3		
			15		1	14	10			2X			30		15																					4	
			16		3	4	14			5			17		18			34		18		17						20							4		
			17		4	5	12			3X			17		18			27																		4	
			18			10				LL			25															30								MONTAGEEISEN	
					7	0				SB			ORTEX									20															
MC		POS GR	POS		d		LL			SB			LÄNGE m		PRODUKTBEZEICHNUNG		HÖHE cm		LÄNGE cm									TOTAL LÄNGE									

STANDARDEISENLISTE NR. 1208-16/2

SCHLUSSBLATT

FIX- UND LAGERLÄNGEN			BEARBEITET			STELLBÜGEL UND DISTANZKÖRBE			
d mm	LÄNGE m	GEWICHT kg	d mm	LÄNGE m	GEWICHT kg	PRODUKT	STÜCK	NENNHÖHE cm	LÄNGE cm
6			6			ORTEX	70	20	
8			8						
10	807.40	498.2	10	422.80	260.9				
12	620.60	551.1	12	442.95	393.3				
14			14	139.40	168.4				
16	190.40	300.8	16						
18			18						
20			20						
22			22	37.10	110.7				
24			24						
26			26						
28			28						
30			30						
32			32						
34			34						
36			36						
38			38						
40			40						
TOTAL FIX- + LAGERLÄNGEN		1350 kg	TOTAL BEARBEITET		933 kg	STAHLQUALITÄT		3A	
						STAHLFABRIKAT		AMAX-R	
						ANZAHL POSITIONEN		18	
						LISTENGEWICHT		2283 KG	

Bild 4. Schlussblatt der Standard-eisenliste (Originalgröße A4)

Schlussblatt

Das Schlussblatt (Bild 4) muss nur ausgefüllt werden, wenn die Standard-eisenliste ohne EDV verarbeitet wird. Es enthält eine Zusammenstellung der Totallängen und Gewichte pro Durchmesser, getrennt nach geraden und gebogenen Armierungsstähen. Daneben müssen die Stahlqualität, die Anzahl Positionen, das Listengewicht und die gewünschten Distanzhalter angegeben werden.

4.2. Ausgabeformulare bei elektronischer Datenverarbeitung

Unabhängig davon, wer die elektronische Datenverarbeitung durchführt, muss gewährleistet sein, dass der Ingenieur, der Eisenhändler und der Bauunternehmer ihren spezifischen Bedürfnissen entsprechende Listen und Formulare erhalten.

Deshalb macht die Empfehlung 165 auch für die Datenausgabe Vorschriften bezüglich Inhalt und Format der einzelnen Datenträger.

Kontrollformular

Es dient dem Ingenieur in erster Linie zur Kontrolle der Standard-eisenliste. Neben einer vollständigen Wiedergabe der Eingabedaten enthält das Kontrollformular eine detaillierte Gewichtszusammenstellung. Diese entbindet den Ingenieur von der aufwendigen Berechnung des Listengewichtes und erlaubt ihm zugleich, die von ihm entworfene Armierung auch vom wirtschaftlichen Standpunkt aus zu beurteilen. Enthält eine Standard-eisenliste Fehler, so wird im Kontrollformular durch besondere Fehlermeldungen darauf hingewiesen.

SCHNITTLISTE

STANDARDEISENLISTE NR: 1208-16/2
BELEG NR:

BAUUNTERNEHMER: ADOLF HAUSERS ERBEN
SCHLOSSBERGWEG 19
8671 BUENZWIL (01) 18 00 18

KUNDE NR:

BAUOBJEKT: SCHULHAUS HASENKOPF KLASSENTRAKT
BAHNHOFSTRASSE 26
8666 ERMENDINGEN (01) 17 90 23

BAUINGENIEUR: MEIER UND HARTMANN
RESIRAIN 5
8008 ZUERICH (01) 47 12 07

STAHLQUALITAET: 3A STAHLFABRIKAT: AMAX-R

LIEFERTERMIN: 27.03.72

BEMERKUNGEN:

POS GR	POS	D	BEARB	STUECK	SCHNITTLAENGE (EFF. METER)	TOTALLAENGE (THEOR. METER)	GEWICHT (THEOR. KG)
	18	10	LL			250 00	154 5
	12	10	FIX	22	9 40	206 80	
	11	10	FIX	27	7 20	194 40	
	13	10	FIX	22	7 10	156 20	343 9
	15	10	(1)	114	1 88	216 60	
	7	10	(1)	114	1 34	159 60	
	1	10	(1)	34	1 27	46 60	260 8
						TOTAL 10 MM	759
	4	12	FIX	4	7 00	28 00	
	5	12	FIX	34	5 90	200 60	
	6	12	FIX	80	4 90	392 00	551 1
	14	12	(1)	77	3 78	300 30	
	17	12	(1)	45	3 11	142 65	393 3
						TOTAL 12 MM	944
	16	14	(1)	34	3 96	139 40	168 4
						TOTAL 14 MM	168
	9	16	FIX	8	9 50	76 00	
	8	16	FIX	8	7 20	57 60	
	10	16	FIX	8	7 10	56 80	300 8
						TOTAL 16 MM	301

Bild 5. Maschinell hergestellte Schnittliste (Originalgrösse A4)

Schnittliste

Die Schnittliste (Bild 5) verwendet der Eisenhändler als Arbeitsunterlage für das Ablängen der Armierungsstähle. In ihr werden für alle Positionen einer Standardeisensliste, nach Durchmesser und Bearbeitungsgrad geordnet, die effektiven Schnittlängen angegeben.

Biegeliste

Sie enthält vornehmlich Biegeinformationen und stellt damit die Unterlage für den Arbeiter an der Biegemaschine dar. In der Biegeliste werden für alle Positionen mit Ausnahme der Lager und Fixlängen die genaue Form und die Abmessungen definiert. Je nach Wunsch können diese Angaben rein alphanumerisch in Form einer Tabelle oder mit einer Schemaskizze graphisch dargestellt werden.

Lieferschein

Dem Eisenhändler und dem Bauunternehmer dient der Lieferschein als Beleg für die Auslieferung und die Verrechnung der Armierung. Er enthält daher neben allgemeinen Angaben über das Bauobjekt und die daran Beteiligten eine detaillierte Aufstellung der Gewichte pro Durchmesser und Bearbeitungsgrad.

Verlegeliste

In der Verlegeliste (Bild 6) sind die wichtigsten Informationen für den Eisenleger zusammengefasst. Ihr grosser Informationsgehalt erlaubt dem Zeichner den Aufwand für die Erstellung des Armierungsplanes zu reduzieren. Da Angaben wie Stückzahl, Durchmesser, Teilung und Lage in der Verlegeliste enthalten sind, muss auf dem Plan nur noch die Positionsnummer und der Bereich, in dem die entsprechende Position verlegt werden

VERLEGELEISTE STANDARDISENLISTE NR: 1208-16/2

BAUOBJEKT: SCHULHAUS HASENKOPF KLASSENTRAKT

VERWENDUNGSORT: DECKE UEBER 2. OG 1. ETAPPE

BAUINGENIEUR: MEIER UND HARTMANN
RESIRAIN 5
8008 ZUERICH (01) 47 12 07

HIEZU PLAN NR: 1208-16 MAX. TRANSPORTBUNDGEWICHT: 1200 KG

STAHLQUALITAET: 3A STAHLFABRIKAT: AMAX-R

BEMERKUNGEN:

POS GR	POS	STUECK	D	FORM	MAX LAENGE	TEI LUNG	LAGE	BEMERKUNGEN
	1	34	10	6 B	45		20	UNTERZUG
	2	3	22	3	720			UNTERZUG
	3	2	22	X 1 X	600			UNTERZUG
	4	4	12	1	700			UNTERZUG
	5	34	12	1	590	20	1	
	6	80	12	1	490	20	1	
	7	114	10	12 B	74	20	1	RANDTRAEGER
	8	8	16	1	720	10		2X4
	9	8	16	1	950	10		2X4
	10	8	16	1	710	10		2X4
	11	27	10	1	720	20	2	
	12	22	10	1	940	20	2	
	13	22	10	1	710	20	2	
	14	77	12	5	320	20	3	
	15	114	10	2X	150	20	4	
	16	34	14	5	340	20	4	
	17	45	12	3X	270	20	4	
	18		10	LL	250M	30		MONTAGEEISEN
		70		SB	ORTEX			H = 20 CM
								760 KG
								944 KG
								168 KG
								301 KG
								111 KG
								2284 KG
								TOTAL
								ANZAHL POSITIONEN
								18

Bild 6. Maschinell hergestellte Verlegeliste (Originalgrösse 29,7 x 16 cm)

muss, angegeben werden. Der Eisenleger erhält damit in Kombination mit der Verlegeliste eine übersichtliche und kompakte Arbeitsunterlage für das Verlegen der Armierung.

Etiketten

Die Anfertigung von Etiketten mit dem Computer stellt einen zusätzlichen Service für den Bauunternehmer dar. Die Etiketten an den Transportbunden erleichtern ihm die Kontrolle der angelieferten Ware und die Suche nach einzelnen Positionen. Die Etiketten an den Positionsbunden helfen dem Eisenleger die Armierung rascher zu verlegen, da die Verlegeinformationen auf der Etikette dem entsprechenden Bund direkt zugeordnet sind.

Kontrollformular, Verlegeliste und Etiketten stellen fakultative Hilfsmittel für die verschiedenen Beteiligten dar. Die Schnittliste, die Biegeliste und der Lieferschein hingegen sind für einen reibungslosen Ablauf der Bearbeitung, Auslieferung und Verrechnung der Armierung unbedingt notwendig.

5. Organisatorischer Ablauf

Damit ein System, das mehrere Beteiligte einschliesst, in der Praxis reibungslos funktioniert, müssen die Beteiligten die Möglichkeit haben, eine Organisationsform zu wählen, die den betriebsinternen Gegebenheiten weitgehend Rechnung trägt. Beim Festlegen des optimalen organisatorischen Ablaufes für die Erstellung und Verarbeitung von Standardeisenslisten können die folgenden Parameter frei gewählt werden:

- Art der Datenverarbeitung (ohne EDV, mit EDV)
- Standort der EDV-Anlage (Ingenieur, Eisenhändler, Service-stelle)
- Art der Datenübermittlung (Bote, Fernschreiber)

Je nach der Wahl der drei Variablen ergeben sich verschiedene Organisationsformen. Dabei kommt dem Entsch eid, ob elektronische Datenverarbeitung angewendet werden soll oder nicht, zentrale Bedeutung zu.

5.1. Organisatorischer Ablauf ohne EDV

Wird auf die Anwendung der elektronischen Datenverarbeitung verzichtet, so entspricht der organisatorische Ablauf dem heute üblichen Vorgehen. Der Ingenieur erstellt die Standard-eisenliste mit Schlussblatt und sendet diese dem Bauunternehmer, der damit beim Eisenhändler die Armierung bestellt. Die Standard-eisenliste dient dem Eisenhändler als Biegeliste und als Grundlage für die Erstellung der Schnittliste und des Lieferscheines. Nach dem Ablängen und Bearbeiten wird die Armierung mit den üblichen Positionsschildchen bezeichnet und zusammen mit dem Lieferschein auf die Baustelle ausgeliefert.

In Bild 7 ist der Datenfluss bei nicht maschineller Verarbeitung der Standard-eisenliste schematisch dargestellt.

5.2. Organisatorischer Ablauf mit EDV

Der organisatorische Ablauf bei maschineller Verarbeitung der Standard-eisenliste ist gekennzeichnet durch einmalige Datenerfassung unabhängig vom Standort der EDV-Anlage. Der Ingenieur füllt die Standard-eisenliste aus, lässt sie im EDV-Zentrum ablocken und verlangt das Kontrollformular. Nach der Überprüfung der Eingabedaten leitet er die Standard-eisenliste mit der Gewichtszusammenstellung aus dem Kontrollformular an den Bauunternehmer weiter. Dieser bestellt damit beim Eisenhändler die Armierung. Gleichzeitig werden vom EDV-Zentrum die Schnittliste, die Biegeliste, der Lieferschein und auf speziellen Wunsch auch die Verlegeliste und die Etiketten angefertigt. Diese Unterlagen werden den entsprechenden Benützern zugestellt. Der Eisenhändler versieht die Bunde mit den gewöhnlichen Positionsschildchen oder den maschinell hergestellten Etiketten und liefert sie zusammen mit dem Lieferschein auf die Baustelle. Dort wird die Armierung anhand des reduzierten Armierungsplanes und der Verlegeliste verlegt.

Bild 8 zeigt eine schematische Darstellung der Wege, die die verschiedenen Datenträger durchlaufen. Die elektronische Datenverarbeitung wurde dabei absichtlich keinem der drei Beteiligten zugeordnet, da der organisatorische Ablauf prinzipiell vom Standort der EDV-Anlage unabhängig ist. Je nach dem, wer die elektronische Datenverarbeitung durchführt und auf welche Art der Datenaustausch abgewickelt wird, ergeben sich zu der hier aufgezeigten Organisationsform kleine Abweichungen, die je nach den individuellen Gegebenheiten verschiedene Vorteile aufweisen.

6. Auswirkungen des neuen Systems für die ganze Bauindustrie

Bei gesamtschweizerischer Anwendung der Empfehlung 165 zeichnen sich für die einzelnen Beteiligten die folgenden wichtigsten Vorteile ab:

Im Ingenieurbüro lässt sich mit der einheitlichen Standard-eisenliste und den Standardformen für Armierungsstähle der Arbeitsaufwand für den Entwurf und die Darstellung der Armierung erheblich vermindern. Durch den Einsatz der elektronischen Datenverarbeitung kann eine zusätzliche Zeiterparnis und eine deutliche Verringerung der Fehlerhäufigkeit erzielt werden.

Für den Eisenhändler bedeuten die Standardformen eine wichtige Voraussetzung für die weitere Industrialisierung seiner Produktionsprozesse. Im administrativen Bereich bewirken die einheitlichen Formulare ebenfalls eine Reduktion des Arbeitsaufwandes und der Fehlerhäufigkeit. Besitzt ein Eisenhändler keine eigene EDV-Anlage, so hat er jetzt die Möglichkeit, von externen EDV-Zentren einheitliche Lieferscheine, Schnitt- und Biegelisten zu beziehen. Damit entfällt

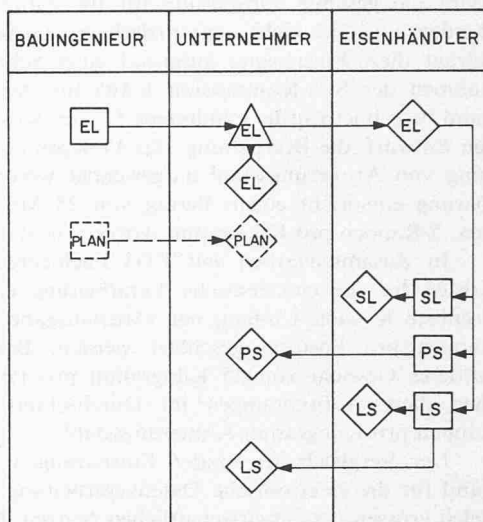


Bild 7. Datenfluss bei Verarbeitung der Standard-eisenliste ohne EDV. EL Standard-eisenliste, SL Schnittliste, PS Positionsschildchen, LS Lieferschein; □ Erstellen, △ Weiterleiten, ◇ Verarbeiten

für ihn die Kontrolle der Standard-eisenliste und die Berechnung der effektiven Schnittlänge.

Der Bauunternehmer wird dank den übersichtlichen und vereinheitlichten Armierungsplänen und Verlegelisten die Armierung in kürzerer Zeit und mit weniger Fehlern verlegen. Zusätzliche Erleichterungen werden ihm die Etiketten an den Bunden und Transportbunden bei der Lagerhaltung auf der Baustelle und beim Suchen einzelner Positionen bringen. Für die Abrechnung wirken sich die einheitlichen und detailliert aufgestellten Formulare vorteilhaft aus.

Die Summe der Einsparungen, welche den drei Baupartnern aus der Anwendung der Empfehlung 165 erwachsen,

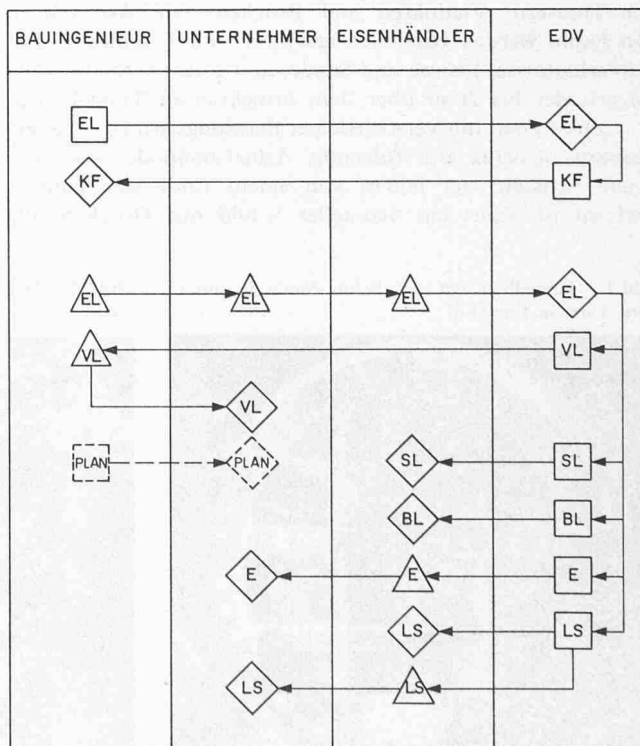


Bild 8. Datenfluss bei Verarbeitung der Standard-eisenliste mit EDV. EL Standard-eisenliste, KF Kontrollformular, VL Verlegeliste, SL Schnittliste, BL Biegeliste, E Etiketten, LS Lieferschein; □ Erstellen, △ Weiterleiten, ◇ Verarbeiten

ergibt die gesamte Einsparung für die ganze Bauindustrie. Werden auch die nicht quantifizierbaren Grössen erfasst, so beträgt diese Einsparung aufgrund einer Schätzung, die im Rahmen der SIA-Kommission E 165 für den heutigen Zustand berechnet wurde, mindestens 5% der Kosten, welche für den Entwurf, die Bearbeitung, das Verlegen und die Verrechnung von Armierungsstahl aufgewendet werden. Diese Einsparung entspricht einem Betrag von 25 Mio Fr. pro Jahr bzw. 5 Rappen pro Kilogramm Armierungsstahl.

In Zusammenarbeit mit EDV-Fachleuten konnten die Kosten für die elektronische Verarbeitung einer Standard-eisenliste je nach Umfang der Datenausgabe auf 60 bis 90 Rappen pro Position geschätzt werden. Bezogen auf ein mittleres Gewicht von 45 Kilogramm pro Position entsprechen diese Aufwendungen im Durchschnitt ungefähr 1,7 Rappen pro Kilogramm Armierungsstahl.

Der Vergleich der totalen Einsparungen mit dem Aufwand für die elektronische Datenverarbeitung zeigt deutlich, welcher grossen gesamtwirtschaftlichen Nutzen die Anwendung der Empfehlung 165 selbst bei vorsichtiger Schätzung der Einsparungsmöglichkeiten zur Folge hat. Unter Berücksichtigung der zukünftigen Entwicklung der Lohn- und Maschinenkosten kann vorausgesagt werden, dass sich der Nutzen, der sich durch die Umlegung von lohnintensiven Arbeiten auf die

elektronische Datenverarbeitung erzielen lässt, in den nächsten Jahren noch vervielfachen wird.

7. Schlussbemerkungen

Die Anwendung der Empfehlung 165 des SIA in der Praxis wird von den einzelnen Beteiligten ein Umdenken und einige betriebsinterne Umstellungen erfordern¹⁾. Trotz diesen Einführungsschwierigkeiten sollte es das Ziel aller Beteiligten sein, in ihrem Betrieb den Übergang auf das einheitliche System für die Erstellung und Verarbeitung von Eisenlisten möglichst rasch durchzusetzen. Besonders die Anwendung der Standardeisenliste und der Standardformen für Armierungsstähe in den Ingenieurbüros ist von grösster Wichtigkeit; denn nur durch eine gesamtschweizerische Zusammenarbeit aller Beteiligten lässt sich der prognostizierte volkswirtschaftliche Nutzen erreichen.

¹⁾ Die Empfehlung 165 (1972) und die Formulare der Standardeisenlisten können beim Generalsekretariat des SIA, Postfach, 8039 Zürich, Tel. 01 / 36 15 70, bezogen werden. Um den einzelnen Beteiligten genügend Zeit für die notwendigen betrieblichen Umstellungen zu geben, wurde der Zeitpunkt für die praktische Anwendung der Empfehlung 165 (1972) auf den 1. Januar 1973 festgelegt.

Adresse des Verfassers: *H. R. Schalcher*, dipl. Bauing. ETH/SIA, in Fa. Basler & Hofmann, Ingenieure und Planer, Forchstr. 395, 8008 Zürich.

Tunnelbau mit Schild unter Luftdruck

DK 694.19:624.157.5:621.542

Die brasilianische Bauunternehmung Camargo Correa S. A., erfahren im Tunnelbau, insbesondere mit Verbindungstunnel im grösseren Wasserverteilungssystem von São Paulo, hat Aufträge für einen Teil des Untergrundbahnsystems von São Paulo erhalten, unter anderem für zwei 1842 m lange Tunnel mit 6 m Durchmesser, für 200 m lange offene Gräben, für 600 m Stollen mit Durchgängen usw. Diese Untertagbauten liegen meist unter bewohnten Gebieten, oft in Aufschüttungen und nahe an Fundamenten von Häusern, Viadukten und Brücken. Die Arbeiten in São Paulo werden zusätzlich erschwert durch schlechte Bodenverhältnisse, Lehme und Sande, und einem Grundwasserspiegel, der bis 20 m über dem projektierten Tunnel liegt.

Zusammen mit verschiedenen Beratungsfirmen arbeitete Camargo Correa die folgende Arbeitsmethode aus: von einem Schacht, der 600 m von einem Ende des Tunnels entfernt ist, fährt ein manueller Schild mit Druck in die

eine Richtung und zwei mechanische Schilde in die andere. Eine grosse und widerstandsfähige Stahlröhre, gewöhnlich an der Vorderseite offen, gibt den schwachen Tunnelwänden beim Vortrieb und bei Erstellen der endgültigen Verstärkung vorläufigen Halt. Die Vorderschneide muss oft geschärft werden, um leichter in die Erdmasse einzudringen. Der Zwischenteil hat vertikale und horizontale Träger und Hebewinden, um den Schild nach jeder Durchstichstufe vorwärtszupressen, während Einbau- und Betonierungsinstallationen unter dem Schutz der Rückpartie des Schildes eingebaut werden. Die Arbeit wird in diesem Fall wegen Grundwassers unter Druck ausgeführt. Neben dem Problem des Vortriebes mit Schild hat sich die Unternehmung auch mit dem Problem des Überdrucks zu befassen:

- Welcher Druck ist erforderlich, um das Grundwasser zurückzudrängen?
- Mit welchem Luftverlust muss gerechnet werden?

Bild 1. Tunnelbau mit der Schild-Methode unter dem Tyne in England

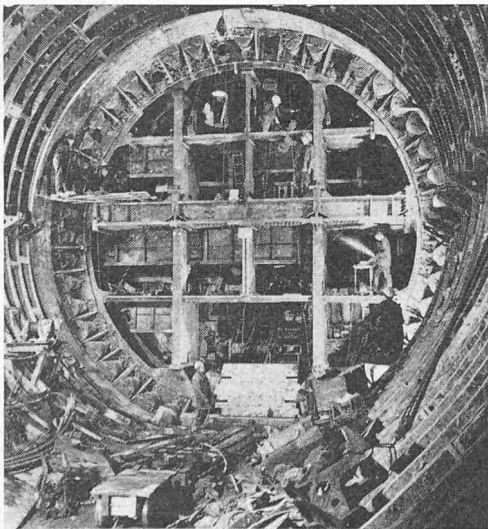


Bild 2. Teil der Untergrundbahnlinie in São Paulo, der in offener Baugrube erstellt wird

