

Zeitschrift: Schweizerische Bauzeitung
Herausgeber: Verlags-AG der akademischen technischen Vereine
Band: 90 (1972)
Heft: 51

Artikel: Das Bauxit- und Tonerdeprojekt der Alusuisse in Australien. 2. Teil: Anlagen für den Abbau und das Brechen von Bauxit, sowie zur Förderung und Lagerung von Bauxit und Tonerde
Autor: Merz, Walter
DOI: <https://doi.org/10.5169/seals-85384>

Nutzungsbedingungen

Die ETH-Bibliothek ist die Anbieterin der digitalisierten Zeitschriften. Sie besitzt keine Urheberrechte an den Zeitschriften und ist nicht verantwortlich für deren Inhalte. Die Rechte liegen in der Regel bei den Herausgebern beziehungsweise den externen Rechteinhabern. [Siehe Rechtliche Hinweise.](#)

Conditions d'utilisation

L'ETH Library est le fournisseur des revues numérisées. Elle ne détient aucun droit d'auteur sur les revues et n'est pas responsable de leur contenu. En règle générale, les droits sont détenus par les éditeurs ou les détenteurs de droits externes. [Voir Informations légales.](#)

Terms of use

The ETH Library is the provider of the digitised journals. It does not own any copyrights to the journals and is not responsible for their content. The rights usually lie with the publishers or the external rights holders. [See Legal notice.](#)

Download PDF: 15.03.2025

ETH-Bibliothek Zürich, E-Periodica, <https://www.e-periodica.ch>

lich auf Verwirklichung, also auf greifbare Ergebnisse hin gerichtet. Die heutige Bedeutung der angewandten Forschung mag für den Aussenstehenden, vielleicht aber auch für gewisse Wissenschaftler die Tatsache gelegentlich verdunkeln, dass das innerste Element, das die Wissenschaft trägt und den Wissenschaftler bestimmt, das *Fragen* ist. Am Anfang, aber auch am Ende jedes wissenschaftlich schöpferischen Denkprozesses steht die Frage. Und in dem Zusammenspiel von politischem Gestaltungswillen, Sachverstand und Wissenschaft sind es nicht die Antworten, was die spezifische Leistung der Wissenschaft kennzeichnet, sondern die Fragestellungen. Die besten Antworten gibt vielleicht der beste Sachverständige. Der Wissenschaftler stellt die unerwartetsten und damit vielleicht wichtigsten Fragen.

Diese Tatsache ist es, die uns meinen lässt, die Wissenschaft sei für den Politiker in der frühen Phase, wo es darum geht, alles zu erkennen, was geschehen wird, wenn man etwas tut oder aber unterlässt, ein zwar unbequemer, aber durchaus unersetzlicher Partner. Beinahe möchte man sagen, es handle sich um eine Art «Radar-Leistung» der Wissenschaft: sie soll auf ihrem theoretischen Schirm sichtbar machen, was das auf Reales eingestellte politische Auge noch gar nicht sehen kann. Die Wissenschaft weist die Fragen auf, vor die der Politiker sich gestellt sehen wird, sie macht die Tragweite der politischen Entschlüsse sichtbar; sie macht es möglich, dass die politischen Entschlüsse in Kenntnis nicht nur der Sachlage, sondern auch der späten Folgen getroffen werden.

So käme man also zum Schlusse, dass der entscheidende Beitrag des wissenschaftlichen Denkens an das politische Denken nicht in Antworten, sondern in Fragen besteht. Die Wissenschaft stillt in gewissen Fällen sicher konkrete Bedürfnisse der Politik, aber ihre schöpferische Leistung vollbringt

sie dort, wo sie die Politiker provoziert, indem sie sie mit Möglichkeiten der Zukunft konfrontiert und die fernen Horizonte ableuchtet. Es entspricht dem Geiste der Wissenschaft, auf *Mögliches* (und dem Laien noch durchaus nicht Denkbare) hinzuweisen, was sich aus der Gegenwart und den heute zu treffenden Entscheidungen entwickeln könnte. Es ist dann die Sache des Politikers, den Entscheid so zu fällen, dass dieses Mögliche, sofern es unerwünscht ist, vermieden oder aber, wenn es positiv zu werten ist, verwirklicht wird.

Die Gegenüberstellung von wissenschaftlichem und politischem Denken erweist eine Verschiedenheit, die so fundamental ist, dass Ausdrücke wie Verwissenschaftlichung der Politik oder Politisierung der Wissenschaft als paradox erscheinen. Der Ehrgeiz des Politikers muss nicht dahin gehen, dass er sich bei den Wissenschaftlern anbietet. Der Tuende steht nicht unter dem nur Denkenden, aber beide sind aufeinander angewiesen. Die Bedeutung der Denk- und Handlungsweise des Politikers ist durch die heutige Bedeutung der Wissenschaft nicht gemindert worden, im Gegenteil. Das Denken des Politikers muss mehr als je *umfassender* sein als dasjenige des Wissenschaftlers.

Der Dialog des Politikers mit dem *Wissenschaftler* ist von grosser Wichtigkeit. Das Gespräch mit dem *Fachmann* wird ihm immer nützen. Aber er sollte, je wichtiger die Zukunftsforschung wird, immer auch Zeit haben für das innere Gespräch mit der *Geschichte*. Denn dieses ist von Bedeutung für jene besondere Art von Verantwortung, die dem Wissenschaftler nicht aufgegeben ist, aber den Politiker auszeichnet.

Adresse des Verfassers: Prof. Dr. Karl Schmid, 8303 Bassersdorf, Schatzackerstrasse 70.

Das Bauxit- und Tonerdeprojekt der Alusuisse in Australien DK 669.712:553.492

2. Teil: Anlagen für den Abbau und das Brechen von Bauxit, sowie zur Förderung und Lagerung von Bauxit und Tonerde

Von Walter Merz, Zürich

Fortsetzung von Heft 45, Seite 1151

1. Einleitung

Die Halbinsel Gove ist Teil einer leicht hügeligen Landschaft, die weitgehend mit Eukalyptusbäumen überwachsen ist. Der Boden besteht vorwiegend aus losem bis felsigem Laterit, aus dem an einzelnen Stellen Granit zutage tritt.

Auf einem zentralen, verhältnismässig flachen Plateau, das auf einer mittleren Höhe von 50 m über Meer liegt, befindet sich die Bauxitlagerstätte. Starke Monsumregen, welche in der Periode Dezember bis April auftreten, haben die Ränder des leicht gegen Südosten geneigten Plateaus abgetragen. Während der Bauxit stellenweise bis zur Oberfläche vorstösst, ist das Erz an anderen Stellen bedeckt mit Lehm, Sand und Humus. Der Bauxit liegt in drei charakteristischen Formen vor, die überlagert sind und von oben nach unten wie folgt bezeichnet werden können:

- a) Pisolitischer Bauxit, bestehend aus losen, rundlichen Körnern roter Farbe mit einem Durchmesser von 1 bis 15 mm, gemischt mit Bruchstücken von Pisoliten, Quarz und Laterit
- b) Zementierter pisolitischer Bauxit, bestehend aus zusammenhaftenden Körnern mit variablem Zementierungsgrad
- c) Tubularer Bauxit; dieser bildet eine feste, zusammenhängende Masse und bricht in Blöcken. Seine Farbe ist braunrot und ist durchzogen von Röhren und Kanälen, die durch Wasser gebildet wurden.

An höher gelegenen Stellen und Hängen des Geländes tritt zementierter, wie auch tubularer Bauxit infolge Erosion der darüber liegenden losen Materialien offen zutage. Dadurch ist die abbaufähige Tiefe der Vorkommen an diesen Stellen beschränkt. In den daran anschliessenden Vertiefungen findet sich dann der pisolitische Bauxit in stärkerer Höhe als Erosionsprodukt. Die Mächtigkeit der Bauxitschicht variiert von einem halben Meter am Rande der Lagerstätte bis zu einem Maximum von 10 m in den Geländevertiefungen. Die durchschnittliche Bauxitschicht hat eine Höhe von 3,5 m und liegt unter einer Abraumschicht von durchschnittlich 1 m Höhe. Der lose pisolitische Bauxit enthält mehr Quarz und Lehm im Feinanteil als die beiden anderen Sorten.

2. Bauxitabbau

Der Aluminiumoxidgehalt des Bauxites liegt bei 50%. Zur Herstellung einer Tonne Tonerde werden 2,7 t grubenfeuchtes Erz benötigt. Für die Tonerdefabrik mit einer Jahreskapazität von 1 Mio t Al_2O_3 sind somit jährlich 2,7 Mio t Bauxit abzubauen. Die Anlieferung einer möglichst gleichmässigen Qualität des Rohmaterials ist für den Betrieb eines Tonerdewerkes entscheidend.

Die Mine wurde etwa in der Mitte der Lagerstätte, rund 500 m von der Brech- und Siebstation entfernt, eröffnet (Bild 1).

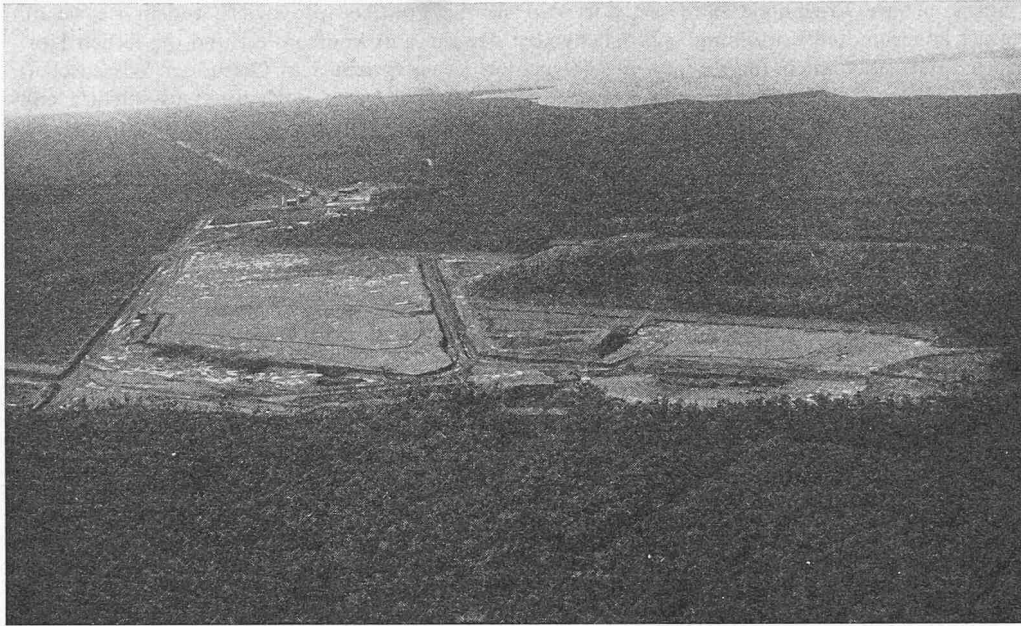


Bild 1. Bauxitmine



Bild 2. Brecher und Siebstation



Bild 3. Flugaufnahme von Brecher und Siebstation

Um der Forderung der Tonerdefabrik nach möglichst gleichmässiger Bauxitqualität bezüglich seiner physikalischen und chemischen Eigenschaften am besten gerecht zu werden, wählte man die vertikale Abbaumethode auf einer 1500 m breiten Front. Der in lichter Anordnung stehende Eukalyptus-Wald mit gelegentlich dicht stehendem, buschigem Unterholz wird mittels einem kettengetriebenen Bulldozer gerodet. Die vorwiegend dünnen Stämme und das Laubwerk werden verbrannt. Caterpillar-Aufnehmer legen den Erzkörper frei und der Abraum wird auf tauben Flächen und ausgeminteten Stellen deponiert.

Der lose liegende Bauxit, pisolitischer Bauxit, wird mit Raupenfahrzeugen aufgekratzt und mittels 15 t fassenden Ladeschaufeln abgehoben. Der zementierte und tubulare Bauxit muss gesprengt werden. Die Bohrlochentfernung und Ladung werden so angepasst, dass der weiterverarbeitende Grobbrecher die grössten Stücke noch verarbeiten kann. Bulldozer schieben das abgesprengte Erz, das nun eine Stückgrösse bis zu 1,4 m Kantenlänge aufweisen kann, auf Halden, die mit den genannten Ladeschaufeln abgebaut werden können. 30 Mio t abbauwürdiger Bauxit befinden sich im Umkreis von 2,5 km der Brecherstation.

Der lateritische Untergrund gewährleistet meist gute Fahrbahnqualitäten für schwere Fahrzeuge. Für den Transport des Bauxits von der Mine zur Brechstation werden Caterpillar-Muldenkipper mit einer Tragkraft von 50 t eingesetzt. In rund vier Hübten werden diese mittels der erwähnten Ladeschaufeln von 12 m³ Inhalt beladen (Bild 4). Zum weiteren Fahrzeugpark gehören luftbereifte Geräte zum Erstellen von Drainagegräben, Strassen und deren Unterhalt. Als Verbindung zwischen Mine und Brechstation wurde eine 30 m breite Strasse angelegt, deren Steigung nicht über 1% beträgt. Zurzeit wird einschichtig während 6 Tagen pro Woche und 10 h pro Tag abgebaut.

3. Brecherstation

Der Lagerplatz als Puffer zwischen der Hochsee-Schiffsverladeanlage bzw. des Bauxitverarbeitungswerkes einerseits und der Erzlagerstätte andererseits liegt rund 18 km von der Mine entfernt. Diese Entfernung wird mittels Förderband überbrückt, weshalb das Fördergut in eine leicht zu transportierende Körnung zerkleinert werden muss. Dieses Verfahren bedeutet keine zusätzliche Operation, da der Bauxit in jedem Fall für den Bayerprozess mechanisch auf eine Korngrösse von weniger als 1 mm zerkleinert werden muss (Bilder 2 und 3).

Aus früherer Erfahrung bei der Aufbereitung von tropischem Bauxit war bekannt, dass sich Prallbrecher sowohl bezüglich Zerkleinerung als auch Unterhalt gut eignen. In Gove wurde deshalb dieser Maschinentyp vorgesehen, der Blöcke von 1,4 m Kantenlänge verarbeiten kann und eine Durchsatzleistung von 1100 t/h erreicht. Der Rotor wird durch zwei Motoren von je 650 PS angetrieben. Zur Speisung des Brechers sind zwei Vibrationssiebe eingesetzt, die das bereits von der Mine eintreffende Korn kleiner als 100 mm Kantenlänge ausscheiden und am Brecher vorbeileiten. Mit dieser Anordnung wird eine Gesamtleistung von 1500 t/h erzielt. Für den Transport und die weitere Verarbeitung ist es von Bedeutung, dass Fremdkörper, wie Wurzelteile und allfälliges Eisen – herrührend vom Minenbetrieb – abgeschieden werden. Der gesamte Materialstrom wird deshalb an Magnetscheidern vorbei auf eine Siebstation geführt, durch die die Fremdkörper ausgeschieden und Bauxitstücke grösser als 25 mm einem zweiten Prallbrecher zugeführt werden. Daraufhin wird der nun zerkleinerte Bauxit in einen Verlade-silo von rund 2000 t Inhalt gefördert. Von der Mine wird das Material schubweise angeführt. Die über eine Strecke von 18 km abfördernden Bänder mit einer Leistung bis 1300 t/h sollten jedoch mit einer gleichmässig, womöglich maximalen Menge beaufschlagt werden.

Zu diesem Zweck wurde der erwähnte Zwischensilo gebaut. Die Abzugsmenge des Materials aus den Bauxitbunkern kann zwischen 50 und 100% der maximalen Förderleistung durch Gleichstrommotoren mit Thyristorsteuerung reguliert werden. Den Ist-Wert der Fördermenge liefert eine Bandwaage am Anfang der Langstreckenförderer.

4. Langstreckenbänder von der Mine bis zum Lagerplatz

4.1 Allgemeines

Eingehende Wirtschaftlichkeitsstudien über die folgenden drei Fördermittelvarianten für den Bauxittransport wurden angestellt:

- a. Gurtförderer
- b. Schienenfahrzeug
- c. Strassenfahrzeug.

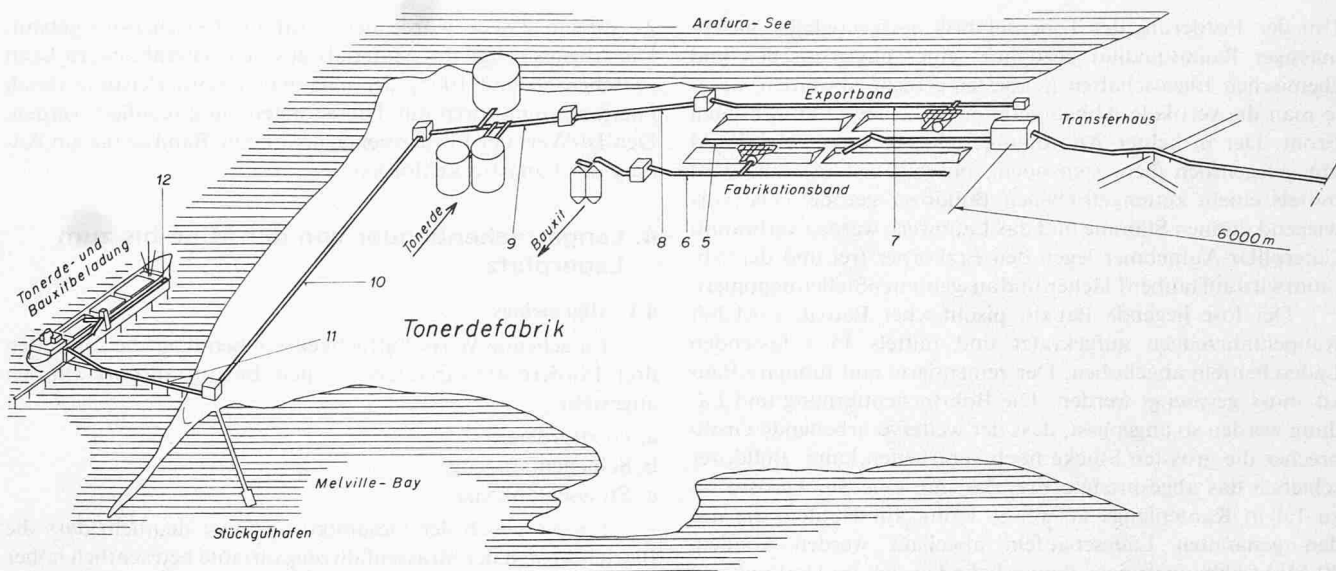
Ein Vergleich der Gesamtkosten zeigt deutlich, dass die Betriebskosten der Strassenfahrzeugvariante beträchtlich höher liegen gegenüber Gurtförderung und Schienenfahrzeug. Die vergleichende Investitions- und Betriebskostenrechnung für Bahn und Förderband zeigen einen leichten Vorteil zugunsten des Gurtförderers. Betrachtet man noch die grössere Zahl an Betriebspersonal beim Schienenfahrzeugbetrieb, was im Fall Gove bedeutet, dass entsprechend zusätzliche Wohnungen und Häuser zur Verfügung gestellt werden müssen, ist die Gurtfördervariante eindeutig dem Schienenverkehr vorzuziehen.

Extreme Einsparung des Betriebspersonals bei Vollautomatik führt ebenfalls zur Verminderung der stetigen Kosten und damit zur Steigerung der Anlagenrentabilität.

Die topographischen Verhältnisse im Bebauungsgebiet erlaubten einen günstigen Bandverlauf mit geringem Materialverbrauch für die Stützenkonstruktion. Der grösste Geländeanstieg beträgt 4%. In knapp einjähriger Bauzeit wurde diese Förderanlage erstellt, die sowohl fördertechnisch wie auch von der elektrischen Steuerungstechnik her dem neuesten Stand entspricht. Die extremen Betriebsbedingungen, die sowohl vom Standort als auch vom zu fördernden Material verursacht werden, setzten Schwerpunkte in der Konstruktion. Bei allen wichtigen Anlageteilen, wie Motoren, Getriebe, Antriebsstrommel, Tragrollen usw., war man bemüht, die Ersatzteil-Lagerhaltung durch Normierung so klein wie möglich zu halten. Für die Bauausführung wurden Firmen beauftragt, die sich auf langjährige technische Erfahrungen berufen konnten. Von den Betriebsbedingungen her, unter denen die Anlage arbeiten soll, war man aber auch weitgehend gezwungen, konstruktive Weiterentwicklungen zu betreiben (Bild 4).

Bild 4. Eine 12-m³-Ladeschaufel belädt einen 50-t-Muldenkipper





4.2 Langstreckenbänder

Der Bauxittransport von der Mine zum Lagerplatz erfolgt mit drei Langstrecken-Gurtt Förderern von je rund 6 km Länge und einer installierten Leistung von insgesamt 2400 kW. Zur Übertragung der hohen Gurtzüge, die 28 Mp erreichen, wurden Gummigurte mit Stahlseleinlagen (Bild 5) gewählt.

Zur Reinigung des Bandes nach der Materialübergabe sind freie Gurtwendungen verwendet worden. Der abfallende Restbauxit wird von Schrappern aufgenommen und durch Ringförderer auf das Bandobertrum zurückgegeben. Um ein Überschütten der Übergabeschuppen zu vermeiden, sind Isotopenstrahler zur Niveaumessung installiert, die eine Veränderung der Strahlungsintensität über der Fördergutzone messtechnisch auswerten.

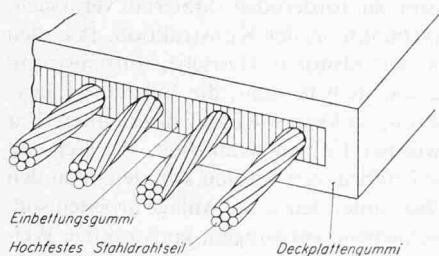


Bild 5. Aufbau eines gewebefreien Stahlseilgurtes

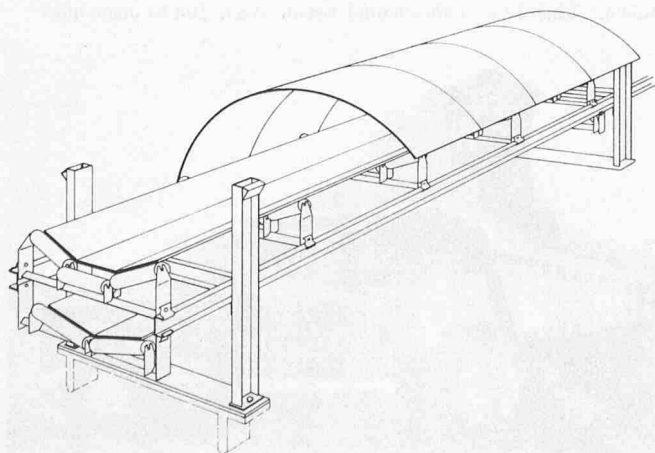


Bild 6. Langstreckenförderer für Bauxit

Um den Förderstrom vor grösseren Verwehungsverlusten und das Band vor Sonneneinstrahlung zu schützen, wurde ein überdachtes Bandtragegerüst (Bild 6) gewählt. Schon heute zeigt sich, dass die Form der Abdeckung den Innenraum wirkungsvoll gegen grössere Luftbewegungen schützt.

Die Überlandbänder unterliegen drei Betriebsbedingungen:

- Automatikbetrieb: Steuerung vom Hauptkontrollzentrum
- Handbetrieb verriegelt, d. h. Ein- und Ausschalten in den Unterstationen, wobei die Folgeverriegelung bestehen bleibt
- Entriegelt fahren im Tipbetrieb für Reparatur, vulkanisieren des Gurtes usw.

4.3 Steuerung der Förderanlage

Das Anlaufen der Förderer geschieht bei leerem Zustand in Richtung der Förderung in zeitlicher Sequenz, in vollem Zustand gegen die Förderrichtung.

Vor dem Anlaufvorgang wird das jeweilige Band auf einen endgültigen Wert (beispielsweise 120% der Betriebsspannung) vorgespannt, bevor die Einschaltung des Bandantriebes freigegeben wird. Die von dem Bandhersteller geforderte Momentbegrenzung wird durch eine feinstufige Gliederung der Läuferkreiswiderstände erzielt. Diese sind nach dem Dualsystem gestuft (19mal) und werden durch elektronische Anlaufsteuergeräte geschaltet.

Zur Korrektur der Bandlänge während des Anlaufs wird der Gurt nach einer festgelegten Zeit und nach Massgabe einer Druckmessdose nachgespannt.

Nach dem «Hochfahren» sorgt eine Zweipunktregelung, dass der Gurtzug innerhalb eines bestimmten Bereiches konstant gehalten wird. Bei Überschreiten des vorgegebenen Wertes von 120% wird die Anlage abgeschaltet.

Weiterhin wird die Drehzahl der Antriebsstrommeln und die Bandgeschwindigkeit zur Schlupfbegrenzung induktiv überwacht.

Das Bremsen der Bänder geschieht durch Doppelbackenbremsen bei etwa 25% der Betriebsdrehzahl, um den Verschleiss der in Eingriff stehenden Teile in Grenzen zu halten.

Die Anlage in Gove wurde erstmals für die Befehls- und Messwertübertragung und für die Übertragung der Zustandsmeldung der jeweiligen Bänder und Geräte von den Unterstationen zu dem Hauptkontrollzentrum mit einem vollelektronischen Frequenz- und Zeitmultiplexsystem ausgerüstet. Dabei rangieren Befehle zwischen Hauptzentrale und Unterstationen vor Zustandsmeldungen der Anlage, die in Telegrammform in bestimmten Zeitabständen gelesen werden können.

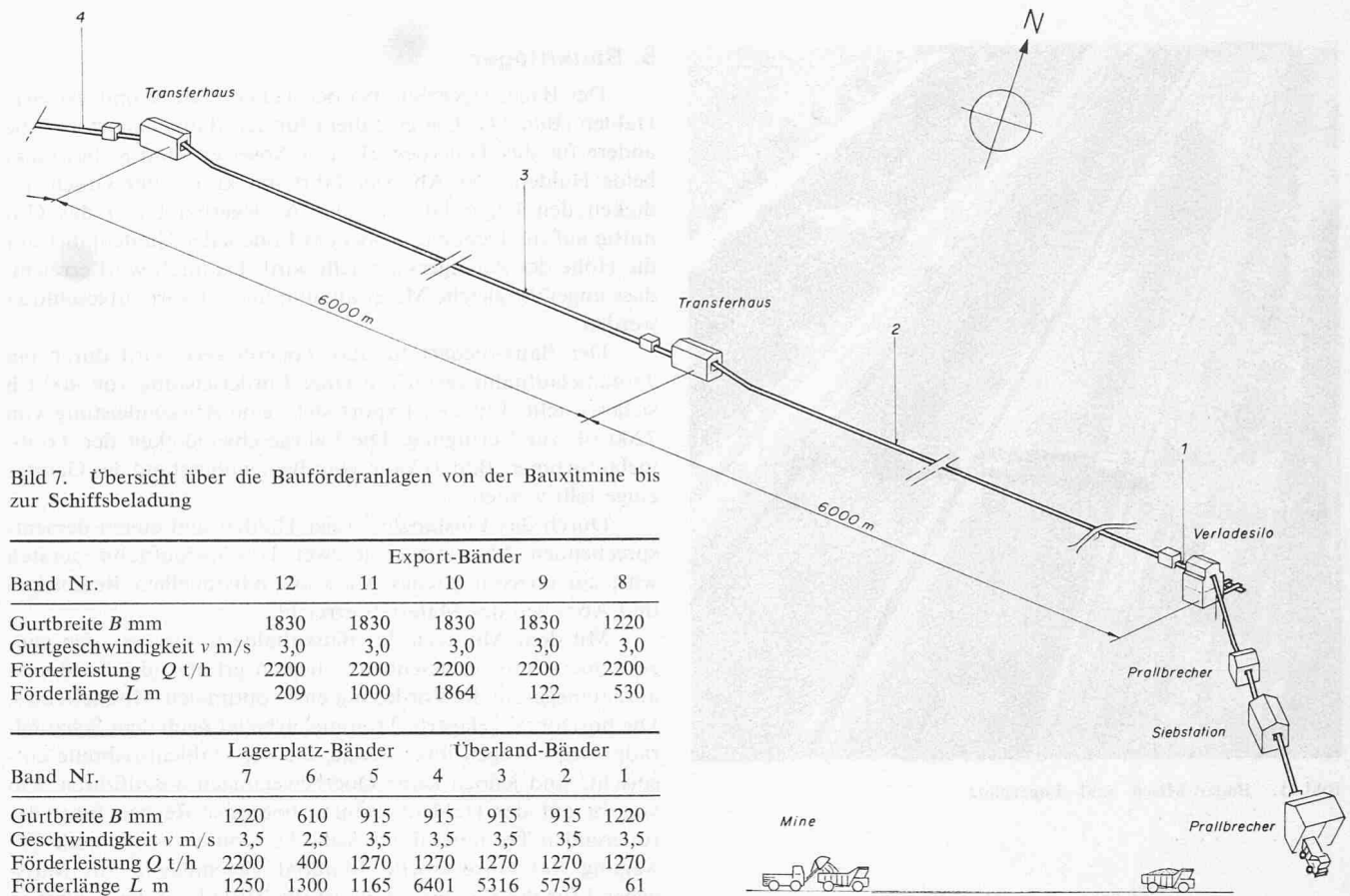


Bild 7. Übersicht über die Bauförderanlagen von der Bauxitmine bis zur Schiffsbeladung

Band Nr.	Export-Bänder				
	12	11	10	9	8
Gurtbreite B mm	1830	1830	1830	1830	1220
Gurtgeschwindigkeit v m/s	3,0	3,0	3,0	3,0	3,0
Förderleistung Q t/h	2200	2200	2200	2200	2200
Förderlänge L m	209	1000	1864	122	530

Band Nr.	Lagerplatz-Bänder			Überland-Bänder			
	7	6	5	4	3	2	1
Gurtbreite B mm	1220	610	915	915	915	915	1220
Geschwindigkeit v m/s	3,5	2,5	3,5	3,5	3,5	3,5	3,5
Förderleistung Q t/h	2200	400	1270	1270	1270	1270	1270
Förderlänge L m	1250	1300	1165	6401	5316	5759	61

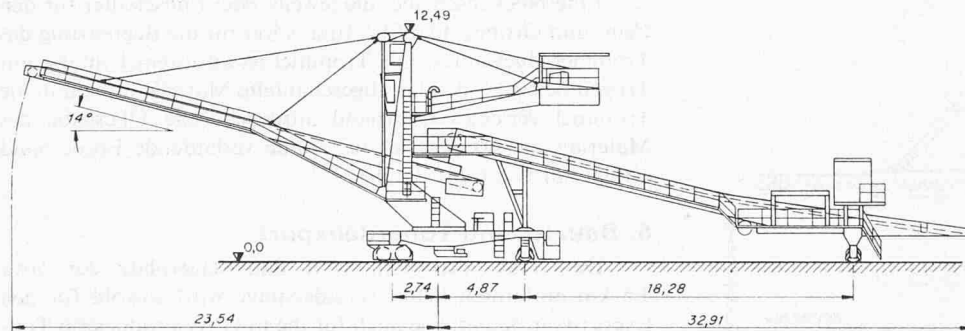


Bild 8. Absetzer (Stacker). Maximale Förderleistung 1270 t/h

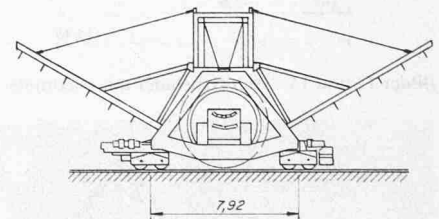
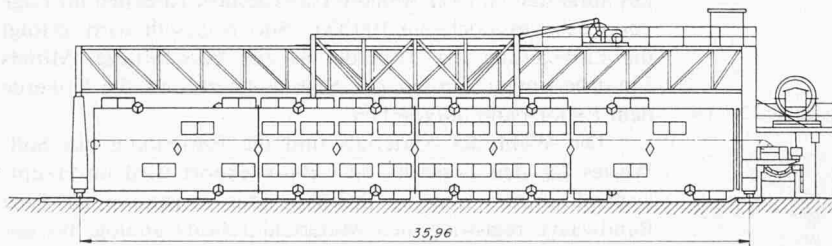
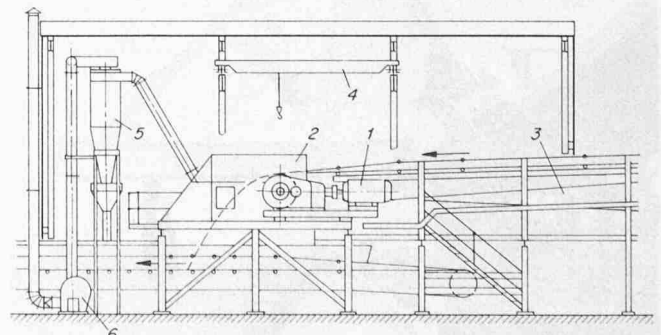


Bild 9. Trommelaufnehmer für Bauxit

Bild 10, rechts: Bandübergabestation für den Bauxittransport

- 1 Antriebseinheit
- 2 Übergabetrichter
- 3 Gurtwendung
- 4 Montagekran
- 5 Entstaubungszyklon
- 6 Radialventilator



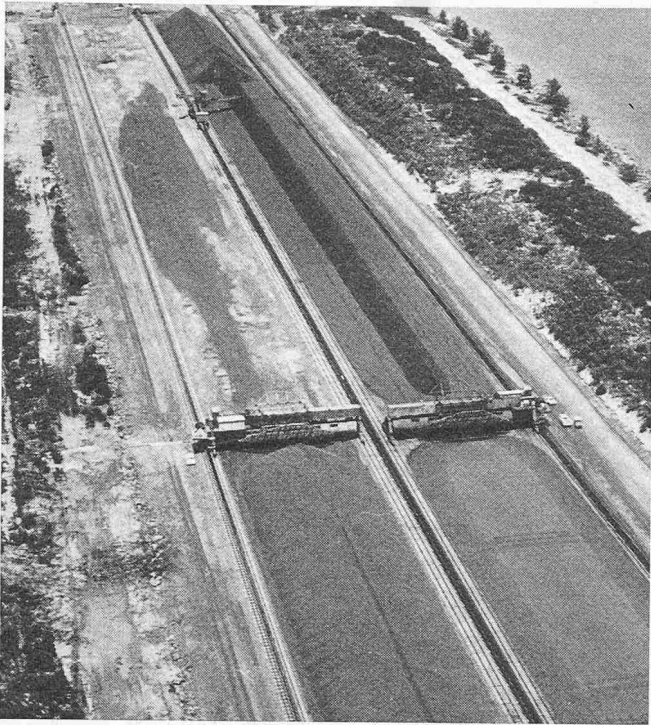


Bild 11. Bauxit-Misch- und -Lagerplatz

5. Bauxitlager

Der Bauxitlagerplatz bei der Tonerdefabrik umfasst zwei Halden (Bild 11). Die eine dient für den Bauxitexport und die andere für das Tonerdewerk. Ein Absetzer (Bild 8) beschickt beide Halden. Der Absetzer fährt mit konstanter Geschwindigkeit den Lagerplatz ab. Das Auslegerband gibt das Gut mittig auf die Deponie, wobei am Ende jeder Haldenfahrt nur die Höhe des Auslegers verstellt wird. Dadurch wird erreicht, dass ungefähr gleiche Materialvolumina je Fahrt aufgeschüttet werden.

Der Bauxitbedarf für das Tonerdewerk wird durch ein Trommelaufnahmeggerät mit einer Förderleistung von 400 t/h sichergestellt. Für den Export steht eine Abräumleistung von 2200 t/h zur Verfügung. Die Fahrgeschwindigkeit der Trommelaufnehmer (Bild 9) kann vom Bedienungsstand des Gerätes eingestellt werden.

Durch das Einstapeln zweier Halden und einem dementsprechenden Abräumen mit zwei Trommelaufnahmeggeräten wird ein grösstmögliches Mass an individuellem Beschicken und Abziehen des Materials erreicht.

Mit dem Abtragen der Bauxithalde in dünnen, den ganzen Querschnitt erfassenden Scheiben erfüllen die Trommelaufnahmeggeräte die Forderung eines optimalen Mischeffektes. Die horizontal gelagerte Trommel arbeitet nach dem Schaufelradprinzip. Wegen ihrer Länge, die der Haldenfussbreite entspricht, sind jedoch keine Querbewegungen auszuführen. Ein vor ihr auf der Haldenböschung liegender Rechen führt der rotierenden Trommel durch seine horizontal oszillierende Bewegung das eingestapelte Material gleichmässig zu. Massgebend für die Förderleistung ist die Zustellung der Schaufeln zum Material pro Trommelumdrehung.

Eine Nockenscheibe, die jeweils zwei Endschalter für den Fein- und Grobnachlauf betätigt, sorgt für die Begrenzung des Trommelschieflaufes. Die Trommel ist an ihrem Umfang mit Trögen bestückt, die das abgeschaufelte Material auf ein in die Trommel verlegtes Querband aufgeben. Die Übergabe des Materials an das parallel zur Halde verlaufende Förderband erfolgt am Kopf des Bandes.

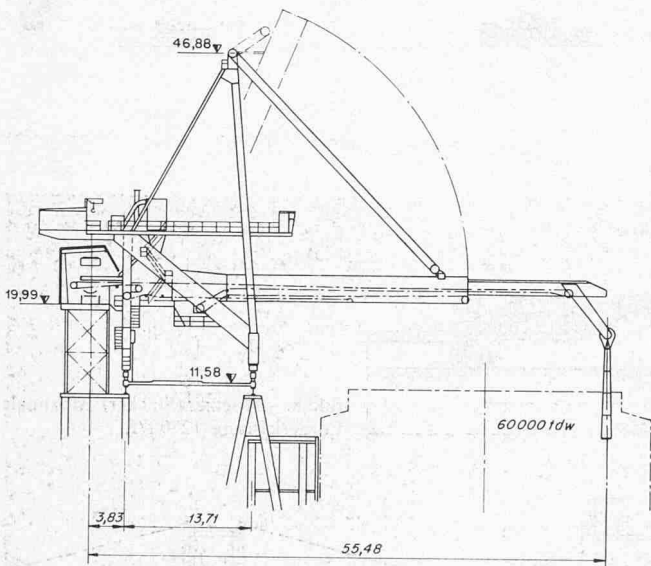
6. Bauxit- und Tonerdeexport

Das Transportsystem vom Bauxitlagerplatz zur etwa 3,5 km entfernten Schiffsverladeranlage wird sowohl für den Export von Bauxit, wie auch für die in Gove produzierte Tonerde verwendet. In den am nördlichen Ende des Tonerdewerkes aufgestellten zwei 50000-t-Tonerdesilos, zu denen im Zuge des Ausbaues noch ein 100000-t-Silo beigesellt wird, erfolgt die Einlagerung der Tonerde bis zur Verschiffung. Mittels Fluidisierrinnen werden die Silos entleert und die Tonerde dem Exportband aufgegeben.

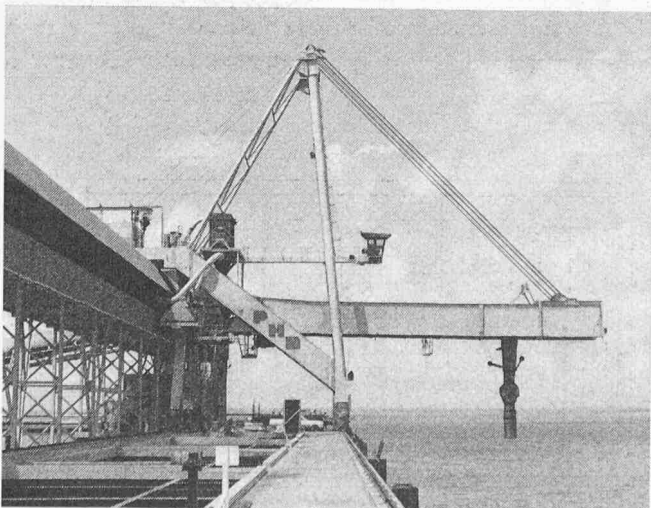
Die Wahl des Materials und die Einstellung des Sollwertes für den Tonerde- oder Bauxitexport wird im Hauptkontrollzentrum oder im Schiffsbelader vorgenommen. Eine Bandwaage registriert den Materialdurchsatz analog, bis der Soll-Wert erreicht ist.

Materialproben zur Bestimmung der Gutqualität im Labor werden durch relaisgesteuerte Skipaufzüge an verschiedenen Bandübergabestellen entnommen. Der grobkörnige Bauxit wird abgesiebt, gemahlen und dann dem feinkörnigen Gut wieder zugeführt. Durch Aufgabe auf einen rotierenden Teiler, der in Verbindung mit einem Abstreifer arbeitet, sind viele Einzelmengen der Proben und damit ein guter Probenquerschnitt gewährleistet.

An den Bandübergabetrichtern wird die staubhaltige Luft durch Radialventilatoren über Wirbelabscheider abgesaugt (Bild 10). Die Rückgabe des im Abscheidkopf lagernden Materials auf das Gurtobertrum erfolgt mit Doppelpendelklappen. Die Gurtförderer, die neben Bauxit auch Tonerde



Bilder 12 und 13. Schiffsbelader mit maximaler Förderleistung 2200 t/h



transportieren, sind mit einer Filterentstaubung ausgerüstet. Die angesaugte Luft geht hierbei durch Filtersäcke weg, die in bestimmten Zeitintervallen durch Abblasen gereinigt werden.

Die Informationsübertragung zu den fahrenden Geräten für Ein-Ausstapelung im Bauxitlager und Schiffsbeladung erfolgt drahtlos über ein induktives Schleifensystem in Verbindung mit dem Zeitmultiplexsystem.

Die Überwachung der Schiffsbeladung ist durch zwei Materialdetektoren gegeben, die gemeinsam eine Kontrollstrecke bilden. Dem Bedienungspersonal im Schiffsbelader (Bild 12) wird durch Kontrolleuchten die Ankunft des Materials angezeigt. Gleichzeitig ergibt sich beim Passieren des ersten Detektors eine maximale Zeitreserve von rund 8 min, um den Ausleger des Beladers zu positionieren und das Aus-

legerband anlaufen zu lassen. Werden diese Betriebsbedingungen in dieser Zeit nicht erfüllt, so wird die Anlage ausgeschaltet.

Für das Versetzen des Beladerohres (Bild 13) bei Ladelukenwechsel darf keine Materialförderung erfolgen. Durch eine vorgewählte Arbeitspause des Reclaimers bzw. Schliessen des Siloabsperrschiebers wird die Exportförderstrecke leer gefahren und das Rohr in Stellung gebracht.

Die Beladeanlage erbringt eine durchschnittliche Beladeleistung von 1500 t/h, die es erlaubt, ein 60000-t-Schiff in zwei Tagen zu beladen. (Fortsetzung folgt)

Adresse des Verfassers: Walter Merz, Ing.-Tech. HTL, Prokurist, Alusuisse Engineering AG, Postfach 390, 8048 Zürich.

Romainmôtier und Payerne

DK 7.033.4

Es ist im allgemeinen Bewusstsein zu wenig verankert, dass die Schweiz in diesen beiden altertümlich-romanischen Cluniazenser-Klosterkirchen Baudenkmäler von europäischer Bedeutung besitzt. Das wird in einer vorzüglichen baugeschichtlichen Abhandlung durch *H. R. Sennhauser* von neuem bestätigt¹⁾. *Romainmôtier*, gebaut um 1030, darf als die getreueste Kopie der schon Ende des 11. Jahrhunderts durch einen Neubau ersetzten Kirche von Cluny gelten, deren Einfluss im Gefolge der von Cluny ausgehenden Reform des Benediktinerordens über die ganze westliche Christenheit ausstrahlte. Der Verfasser festigt diese Meinung, indem er *Romainmôtier* mit andern Nachfolgebauten jenseits des Juras vergleicht, wobei er die eigenartige Wölbung des Mittelschiffs – eine Tonne mit Stichkappen – als ursprünglich glaubhaft macht, entgegen der üblichen Annahme einer nachträglichen Wölbung anstelle einer ursprünglichen Flachdecke – was die tiefe Lage der Fenster erklärt. Auch die derben Rundpfeiler seien originalen Ursprungs und nicht erst durch die Abarbeitung von rechteckigen Pfeilern entstanden. Wichtig die Feststellung, dass ursprünglich die Giebelmauern nach oben über die Dachflächen vorgestanden hätten – was ein spezifisch westliches Kennzeichen wäre. Die Dachsparren waren einst ohne einen eigentlichen Dachstuhl dem Rücken der Wölbung aufgelagert. «Bezeichnend für die frühromanische Stufe ist es, dass architektonische Überlegungen unvermittelt ins Ornamentale umgedeutet werden können», stellt der Verfasser fest, vor den betont vorspringenden Mörtelbändern an den Pfeilern und gemalten Fugen an den Wänden (welch letztere auch noch in der Kathedrale von Lausanne vorkommen). Auch die stärker artikulierte Vorhalle ist um 1100 noch ohne den Einfluss des damals im Bau befindlichen Cluny III entstanden.

Mit detektivischem Scharfsinn weiss der Verfasser die komplizierte Baugeschichte von Payerne zu entwirren und bisher nicht geklärte Unstimmigkeiten als die Reste wechselnder, nur ansatzweise realisierter Bauvorhaben zu deuten – zum Beispiel einen zweimaligen Planwechsel vor der Ausführung des heutigen Langhauses, das ursprünglich ein Kreuzgewölbe bekommen sollte (heute ein Tonnengewölbe mit Gurtbogen). Die vergleichsweise schmalen und hohen Arkaden erinnern den Besprechenden an Speyer.

¹⁾ «Romainmôtier und Payerne» (Studien zur Cluniazenserarchitektur des 11. Jahrhunderts in der Westschweiz) von *H. R. Sennhauser*. 90 S. Text und 209 Bilder, Basel 1970, Alkuin-Verlag (die erste Ausgabe ist vergriffen, eine zweite Auflage wird vorbereitet).

Ein Hauptproblem war schon immer der um 1100 gebaute Chor. Sein Grundriss ist der von Cluny II (das neben dem Neubau von 1088 stehen geblieben war), seine Artikulierung entspricht aber Cluny III. Er hat wie dieses im Scheitel gebrochene, aber durchaus romanisch profilierte Bogen; unausgeführt blieb die Absicht, auch das Langhaus in diesem fortgeschrittenen Stil neu zu bauen. Rätselhaft sind nach wie vor die Kapitelle im Querhaus: dem Typus nach unzweifelhaft verwandt den viel grösseren Chor-

Aus der ehemaligen Prioratskirche von Romainmôtier: Innenansicht gegen Westen

