

Zeitschrift: Schweizerische Bauzeitung
Herausgeber: Verlags-AG der akademischen technischen Vereine
Band: 91 (1973)
Heft: 8: SIA-Heft, Nr. 2/1973

Artikel: Freifliegende, dynamisch ähnliche Modelle zur Untersuchung komplexer Probleme des Transitionsfluges von V/STOL-Flugzeugen
Autor: Studer, Jürg Dieter
DOI: <https://doi.org/10.5169/seals-71814>

Nutzungsbedingungen

Die ETH-Bibliothek ist die Anbieterin der digitalisierten Zeitschriften. Sie besitzt keine Urheberrechte an den Zeitschriften und ist nicht verantwortlich für deren Inhalte. Die Rechte liegen in der Regel bei den Herausgebern beziehungsweise den externen Rechteinhabern. [Siehe Rechtliche Hinweise.](#)

Conditions d'utilisation

L'ETH Library est le fournisseur des revues numérisées. Elle ne détient aucun droit d'auteur sur les revues et n'est pas responsable de leur contenu. En règle générale, les droits sont détenus par les éditeurs ou les détenteurs de droits externes. [Voir Informations légales.](#)

Terms of use

The ETH Library is the provider of the digitised journals. It does not own any copyrights to the journals and is not responsible for their content. The rights usually lie with the publishers or the external rights holders. [See Legal notice.](#)

Download PDF: 15.03.2025

ETH-Bibliothek Zürich, E-Periodica, <https://www.e-periodica.ch>

Freifliegende, dynamisch ähnliche Modelle zur Untersuchung komplexer Probleme des Transitionsfluges von V/STOL-Flugzeugen

Von Jürg Dieter Studer, Hamburg

DK 629.135.001.57

Probleme der dynamischen Stabilität von V/STOL-Flugzeugen¹⁾ treten besonders während der Start- und Landetransition vom Vertikal- zum Horizontalflug und umgekehrt auf und können mit dem herkömmlichen Windkanalversuch nicht geklärt werden. Besondere Windkanäle sowie «Moving-Track»-Anlagen sind mit sehr hohen Kosten verbunden und vermitteln Ergebnisse von nur begrenzter Genauigkeit.

Eine erfolgversprechende Möglichkeit zum integrierten Erfassen der bestimmenden Parameter des Transitionsfluges einer beliebigen V/STOL-Konfiguration ist die Verwendung freifliegender, dynamisch ähnlicher Modelle mit rein bordgeschützten Energieerzeugern. Solche Modelle können ferngesteuert und die Flugmessdaten telemetrisch erfasst werden.

Résumé

Les problèmes de stabilité dynamique qui se posent à la construction d'avions V/STOL pour la phase transitive du décollage et de l'atterrissage ne peuvent être dissolus par le moyen de la soufflerie conventionnelle. Des souffleries spéciales ainsi que les dispositions de traction du modèle sur une ligne fixe sont remarquablement coûteuses et ne fournissent que des résultats d'une qualité limitée.

Une possibilité conséquente pour la recherche intégrale de tous les éléments exerçant une influence à la transition d'une configuration V/STOL est l'application de modèles dynamiquement ressemblants qui sont équipés d'une propulsion autonome leur permettant de voler librement par télécommande et dont les dates de vol sont fournis par télémétrie.

L'achèvement de la technologie est discuté pour l'exemple d'une configuration choisie et des possibilités pour la construction d'éléments sont proposées.

Einleitung

Die Entwicklung von Projekten kurz- und senkrechtstartender Transportflugzeuge, der bis vor kurzem die volle Aufmerksamkeit geschenkt wurde, wird derzeit eher langsam vorangetrieben. Die Gründe dafür sind viele; zwei davon dürften jedoch ausschlaggebend sein:

1. Umweltverträglichkeit

Der Druck der Öffentlichkeit auf die zivile Luftfahrt wegen Lärmemissionen nimmt zu; die Luftfahrtgesellschaften werden immer mehr als die alleinigen Verursacher akustischer Umweltverseuchungen hingestellt. Aus diesen Gründen gehen deren Wünsche verstärkt in Richtung der QTOL-Konzepte²⁾. Solche Projekte sollen bereits in der zweiten Hälfte dieses Jahrzehntes verwirklicht werden, während für V/STOL-Geräte der zivile Markt bis in den frühen achtziger Jahren kaum Bedarf haben wird. Es ist jedoch denkbar, dass militärische V/STOL-Transporter schon wesentlich früher benötigt werden. Es ist jedoch vorauszusehen, dass gewerbliche, nach QTOL-Richtlinien überarbeitete V/STOL-Systeme bereits in der zweiten Hälfte der achtziger Jahre folgen werden.

2. Schwierigkeiten in der Entwicklung

Die Bearbeitung technischer Grundlagen und die Untersuchung der bei V/STOL-Projekten sich stellenden Kompo-

nentenprobleme sind dermassen vielschichtig und komplex, dass es selbst beim heutigen Stand wissenschaftlicher Erkenntnisse und mit dem allgemeinen Know-how nicht möglich ist, bei der Entwicklung dieser Baumuster allein auf erfahrungsbegründete Methoden zurückzugreifen.

Auf die Folgen, die sich aus den Forderungen nach Umweltverträglichkeit der Fluggeräte ergeben, soll hier nicht näher eingetreten werden. Neben diese Fragen tritt als eines der technischen Hauptprobleme das Erfassen zum Teil noch imponderabler Zusammenhänge zwischen aerodynamischen und flugmechanischen Parametern von Zelle, Hubstrahlen und Regelsystemen. Diese Unbekannten stellen ein erhöhtes Entwicklungs- und Versuchsrisiko dar. Aus diesem Grund ziehen die Fachexperten bei der Beurteilung solcher Projekte eine möglichst weitgehende Verwendung bereits gemachter Erfahrungen anderen Lösungen vor.

Bekanntlich wurden in den letzten Jahren intensive Studien grundsätzlicher Fragen der V/STOL-Entwicklung auf breiter Grundlage betrieben, so dass die technischen Probleme prinzipiell als gelöst betrachtet werden können; auf den meisten Gebieten sind schon recht eingehende Kenntnisse vorhanden, die jedoch die genannten Risiken nicht ausschalten können.

Der durch mehrere Projekte (DO 212, D 3802, P 16, Lear Jet u.a.) bekannt gewordene schweizerische Flugzeugkonstrukteur Dr. sc. techn. Hans-Luzi Studer, der sich in den letzten Jahren seiner Tätigkeit sehr intensiv mit den Fragen der V/STOL-Technologie befasste und aus dessen Feder die wesentlichsten Ideen für das Projekt des V/STOL-Transporters HFB 600 stammen, führte in seiner Eigenschaft als Typenleiter des ZTL-Programmes (Zukunfts-Technologie Luftfahrt) beim Unternehmensbereich Hamburger Flugzeugbau der Firma Messerschmidt Bölkow Blohm GmbH als einer seiner letzten Arbeiten im Auftrag des deutschen Bundesministeriums für Verteidigung eine Studie über eine Möglichkeit durch, mit wirkungsvollen und verhältnismässig einfachen experimentellen Mitteln integrierte Lösungen gesamter Fragenkomplexe zu finden und dadurch die Entwicklungs- und Erprobungsrisiken auf ein Mindestmass zu beschränken.

Problemstellung

Probleme der dynamischen Stabilität treten bei V/STOL-Geräten verstärkt in der Transitionsphase auf. In einer amerikanischen Untersuchung mit dynamisch ähnlichen Modellen [2] ergaben sich, insbesondere im Bereich niedriger Geschwindigkeiten, nichtlineare Phänomene bei den dynamischen Derivativa, die mit dem Mittel des herkömmlichen Windkanalversuches nicht geklärt werden können.

Besondere Windkanäle mit geschlossenen Messstrecken eignen sich nur sehr begrenzt für V/STOL-Untersuchungen, da das Umströmungsbild von V/STOL-Geräten, das vom Abwind der Hubkomponente geprägt ist, durch die Kanalgrenzschicht besonders stark beeinflusst wird. Dies ist bei der Anordnung mehrerer senkrechter Strahlen in verstärktem Masse der Fall,

Möglichkeiten zum Beheben dieses Nachteils bestehen zunächst in einer zusätzlichen Kanalkorrektur, deren Ermittlung jedoch experimentell erfolgt und deshalb fehlerbehaftet ist. Durch Perforieren der Kanalwände mit einer optimierbaren Anordnung von Schlitzen lässt sich die Blockierung des Kanales zwar vermindern, die Messergebnisse sind im Vergleich zum Aufwand jedoch noch zu ungenau, so dass auch hier Kanal und Modell in einem bestimmten geometrischen Mindestverhältnis zueinander stehen müssen, um brauchbare

¹⁾ V/STOL ist die Abkürzung von Vertical/Short Take Off and Landing; damit werden Flugzeuge bezeichnet, die in der Lage sind, senkrecht bzw. nach kurzer Rollstrecke zu starten bzw. zu landen.

²⁾ QTOL steht für Quiet Take Off and Landing, also für leise startende und landende Flugzeuge.

Ergebnisse zu ermöglichen. Insgesamt sind bei der Verwendung solcher Kanäle die folgenden Gesichtspunkte richtungweisend:

- Möglichst weitgehendes Vermeiden der Kanalwandinterferenz durch grosse geometrische Verhältnisse von Kanal zu Modell
- Da die Interferenz hauptsächlich an den horizontalen Kanalwänden auftritt, eignet sich ein liegendes Rechteck nicht als Messquerschnitt
- Die Modellgrösse ist nach unten hauptsächlich durch die Darstellbarkeit konstruktiver Einzelheiten beschränkt
- Die Begrenzung der Modellgrösse nach oben ist einerseits durch die Modell- und Kanalkosten bedingt, andererseits durch die Bereitstellbarkeit zugehöriger Betriebsmittel (besonders Pressluftmengen).

Angesichts der Tatsache, dass auch bei dem hohen Bereitstellungs- und Betriebsaufwand, den solche Kanäle erfordern, das bisher noch wenig erforschte dynamische Verhalten von V/STOL-Konfigurationen nicht mit ausreichender Sicherheit untersucht werden kann, liegt es nahe, auf prinzipiell andere Versuchsverfahren zurückzugreifen.

Bisherige Erfahrungen

Die Verwendung freifliegender, dynamisch ähnlicher Modelle zur Untersuchung von Stabilitätsproblemen ist seit einigen Jahrzehnten bekannt. Schon 1931 wurden in den USA von einem Ballon aus Trudelversuche mit einem Abwurfmodell unternommen. Auch in der Schweiz ist diese Technik mehrfach angewendet worden. Beispielsweise wurden die Trudeleigenschaften des Jagdflugzeuges D 3802 Mitte der vierziger Jahre anhand eines lose gefesselten, ferngesteuerten Abwurfmodells von der Säntissschwebbahn aus unternommen. Auch bei der Entwicklung des schweizerischen Erdkampfflugzeuges P 16 wurde auf diese Versuchstechnik zurückgegriffen, wobei ein Trudelmodell von einem Helikopter aus abgeworfen wurde. Ähnliche Versuche wurden in jüngster Zeit mit einem Modell des Typs F 14 in den USA durchgeführt.

Bei V/STOL-Geräten, wo die Kombination teils aussergewöhnlicher Forderungen zu wenig erforschten Konfigurationen führt und besonders in der Transition prinzipiell andersartige Fluglagen ergibt, kommen schon seit längerer Zeit ähnliche Versuchsmethoden zur Anwendung, die hauptsächlich in zwei Verfahren praktiziert werden [3, 4, 5].

Quasi freifliegendes Modell

Die Versuche werden in einem sehr grossen Windkanal mit offener Messstrecke durchgeführt (30 × 60 ft). Das Modell startet von einer Bodenplatte aus und wird über ein lose hängendes Versorgungskabel bedient, das gleichzeitig ein Stahlseil als Absturzicherung enthält. Der Antrieb des Schuberezeugers erfolgt mittels Pressluft oder Elektromotoren. Die Horizontalgeschwindigkeit wird durch den Kanalwind simuliert. Das Modell wird von drei Piloten gesteuert, von denen jeder für nur eine Achse verantwortlich ist, sowie von zwei Anlagebedienern. Die Bewertung des Versuches ist rein qualitativ und beruht auf Pilotbeobachtungen, anhand derer, ähnlich wie beim Cooper-Bewertungssystem, die einzelnen Operationscharakteristiken benotet werden. Eine Steuerung durch drei Piloten ist erforderlich, weil das Modell genau im Testquerschnitt gehalten werden muss und nicht pendeln darf. Zudem erfordern die im Vergleich zur Grossausführung wesentlich schnelleren Winkelbewegungen erhöhte Konzentration; ausserdem fehlt den Piloten das echte Fluggefühl, so dass sie zum Steuern nur auf Beobachtungen angewiesen sind.

Moving-Track-Anlagen

Bei einer anderen Versuchsmethode wird das Modell an ein Trägerfahrzeug montiert und von diesem bewegt, so dass

eine Kanalströmung entfällt. Die Geschwindigkeit des Trägerfahrzeuges kann in der Regel programmgesteuert werden und verleiht der Anlage den Vorteil, durch flexiblere Beschleunigungsmöglichkeiten dynamische Effekte besser als mit freifliegenden Modellen im Windkanal untersuchen zu können. Als Trägerfahrzeuge sind bisher an Schienen hängende Kranwagen, Schienenfahrzeuge und Krananlagen mit weit ausliegenden rotierenden Trägerarmen zur Anwendung gekommen. Die Versuchsstrecken erreichen eine Länge von rund 250 m.

Diese beiden Untersuchungsmethoden liefern bessere Ergebnisse als herkömmliche Windkanäle. Sie haben aber einige Nachteile. Insbesondere liefern sie eher ein quasistationäres Momentbild als einen wirklichkeitsgetreuen Bewegungsablauf und dessen komplexe Zusammenhänge. Zudem ist die korrelierte Ruderführung mehrerer Piloten kritisch und erfordert ein sehr aufwendiges Training. Der Anwendungsbereich erstreckt sich nicht über alle in der Praxis auftretenden Lagen, und die Ergebnisse sind bei verhältnismässig hohen Anlagenkosten quantitativ nicht ausreichend wertbar.

Freifliegendes Modell («Flimo»)

Eine folgerichtige Lösung zur umfassenden Erforschung des Zusammenspiels aller einflussnehmenden Faktoren durch mechanisch modellgetreue Nachahmung von kritischen Flugphasen ist der Einsatz von dynamisch ähnlichen Modellen, die, unabhängig von besonderen Anlagen, frei flugfähig sind. Solche Modelle sind zwangsläufig mit rein bordgestütztem Schuberezeuger ausgerüstet. Für ihren Entwurf gelten die nachstehenden Gesichtspunkte.

Anwendungsbereich

Die Technik der freifliegenden Modelle mit rein bordgestütztem Antrieb ist prinzipiell auf die Untersuchung von kritischen Flugphasen von beliebigen Flugzeugen anwendbar. Besonders sinnvoll ist diese Methode bei der Entwicklung von V/STOL-Transportsystemen für die Untersuchungen der Transitionsphase, für die die vorliegenden Betrachtungen insbesondere durchgeführt worden sind.

Modellgesetze

Die mechanisch modellgetreue Darstellung der zu untersuchenden Flugvorgänge (beschleunigte Bewegungsvorgänge unter dem vorwiegenden Einfluss der Schwerkraft) beruht auf den Newtonschen Ähnlichkeitsgesetzen und dem Froudeschen Zusammenhang zwischen dem Grund- (Längen-) und dem Zeitmassstabsfaktor. Danach sind folgende Forderungen zu erfüllen:

- Ähnlichkeit der Luftkräfte und -momente
- Ähnlichkeit der Massenkräfte und -momente
- Ähnlichkeit der Impulskräfte und -momente
- Ähnlichkeit der Steuerkräfte und -momente.

Modellgrösse

Die Grösse eines solchen Modells muss zweckmässigerweise in gewissen Grenzen gehalten werden. Nach unten ist sie durch Massstabbeeinträchtigungen und durch die Grösse der Ausrüstungsgegenstände beschränkt, die (besonders Antriebs- und Steuereinheiten) nicht beliebig verkleinert werden können. Die Beschränkung der Modellgrösse nach oben ist im wesentlichen durch den im gleichen Verhältnis steigenden Aufwand für Bau, Betrieb, Änderungen und Wartung bedingt.

Der Massstabsfaktor von $\lambda = 1/10$ sollte möglichst nicht unterschritten werden. Für V/STOL-Grossraumtransporter kann ein Massstabsfaktor von etwa $\lambda = 1/8$ bis $1/7$ als geeignet betrachtet werden, was ein Modell mit einer Spannweite von 3 bis 3,5 m ergibt.

Ausrüstung

Das Modell muss mit allen Baugruppen ausgerüstet sein, die es flug- und steuerfähig machen. Hierzu gehören vor allem die Antriebsanlage, die Schwebesteuerung, Steuer-, Regel- und Messsysteme, entsprechende Bauweisen der Zelle.

Ein Kernproblem freifliegender Modelle ist in der Antriebsanlage zu sehen. Die Schub- und Hubstrahlen des Modells müssen entsprechend der zu untersuchenden Konfiguration wirklichkeitsgetreu erzeugt werden. Das geschieht mittels Gebläsen, die über Turbinen angetrieben werden. Die Antriebsanlage des Modells setzt sich also aus einem Energieerzeuger (Gasgenerator), einem Rohrleitungssystem für den Energietransport und den eigentlichen Antriebs-elementen (Gebläsen) zusammen. Als Energieerzeuger sind Treibsätze, Behälter mit hochenergetischen Gasen oder kleine Strahltriebwerke denkbar. Obwohl Treibsätze vom gewichtlichen Standpunkt besonders günstig wären, haben sie Nachteile bezüglich ihrer hohen Verbrennungstemperatur, der ungenügenden bzw. fehlenden Regelungsmöglichkeiten, des Explosionsrisikos und der chemischen Aggressivität. Als hochenergetische Gase fallen von vornherein diejenigen ausser Betracht, die leicht entzündbar sind (Wasserstoff, Kohlenwasserstoffverbindungen, hochkonzentriertes Ammoniak). Kleine Strahltriebwerke, die sich als Gasgeneratoren eignen, werden auf dem internationalen Markt in verschiedenen Ausführungen angeboten und weisen die Nachteile der anderen Systeme nicht auf. Die Rohrführungen müssen bei möglichst geringem Gewicht für den entsprechenden Gaszustand bemessen sein und enthalten je nach Gasgenerator Druckregelventile.

Als eigentliche Antriebselemente zum Erzeugen der Hub- und Schubstrahlen kommen in Analogie zu den heute bekannten Konfigurationsvorschlägen Gebläse oder Propeller in Frage. Als Vorschläge mit Propellerantrieb sind u.a. die von Messerschmidt Bölkow Blohm entworfene Bo 140 sowie die VC 400/500 von VFW-Fokker bekannt geworden. Einen möglichen Modellantrieb für solche Konfigurationen zeigt Bild 1. Das Treibgas gelangt über ein Spiralgehäuse in eine mehrstufige, schnell laufende Antriebsturbine, die die Leistung über ein drei- bis vierfach untersetzendes Planetengetriebe auf den Propeller überträgt.

Bild 2 stellt einen Vorschlag für den Bau von Modellhubtriebwerken mit integrierter Antriebsturbine dar, wie sie beispielsweise in den Konfigurationen DO 231 und VC 180/181 zur Anwendung kommen. Die erste Turbinenstufe ist mit dem Gebläselaufrad fest verbunden. Die weiteren Stufen laufen mit doppelter Drehzahl auf einer zweiten Welle, die die Leistung über einen Planetentrieb auf die Gebläsewelle überträgt. Das ganze Triebwerk ist um den Eintrittsstutzen allseitig schwenkbar.

Die Konstruktionsstudie für ein im Rumpfunterflur eingebautes Antriebselement ist in Bild 3 dargestellt. Mehrere

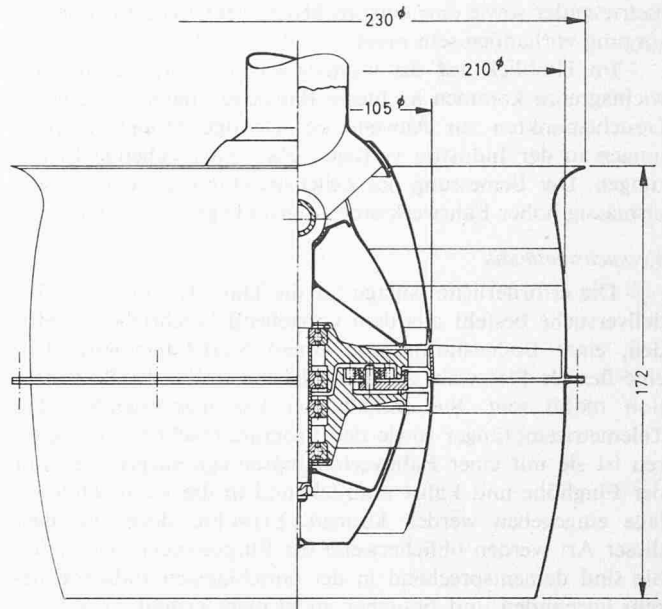


Bild 2. Konstruktionsskizze eines Hubtriebwerkes mit integrierter Antriebsturbine

Konfigurationen mit dieser Antriebsart sind in den vergangenen Jahren bekannt geworden. Besondere Beachtung fanden die Vorschläge der Projektreihe HFB 560 bis HFB 600. Bei diesen Antriebselementen gelangt das Treibgas über ein Spiralgehäuse in die Antriebsturbine, die fest auf den Blattspitzen des Gebläses angeordnet ist. Diese Antriebsart ist modellmässig am echtesten darstellbar, da auch in der Grossausführung das Gebläse vom Gasgenerator getrennt angeordnet und durch ein Rohrleitungssystem verbunden ist.

Die Steuerung des Modells im Schwebeflug und in der Transition, wo die Steuerklappen noch nicht voll wirksam sind, gehört zu den entscheidendsten Ausrüstungsgruppen neben dem Antrieb. Sie erfolgt mittels Steuerstrahlen, die für die Rollsteuerung an den Flügelenden und für die Nick- und Giersteuerung am Rumpfheck durch besondere Leitapparate austreten. Die erforderliche Schubverstärkung der Steuerstrahlen wird nicht wie bei der Grossausführung mit Gebläsen, sondern mit Ejektoren erreicht.

Die rein mechanischen Steuerfunktionen für Klappen, Strahlsteuerung, Leistungsregelung, Schubvektormodulation, Ausfallsimulationen usw. erfolgen in bekannter Weise über Steuergestänge, Steuerdrähte, Zahntriebe u.ä. Für die Fernsteuerung sind bodenseitig ein Kommandosender, ein Telemetrieempfänger sowie ein Programmrechner erforderlich, während bordgestützt ein Kommandoempfänger, ein Tele-

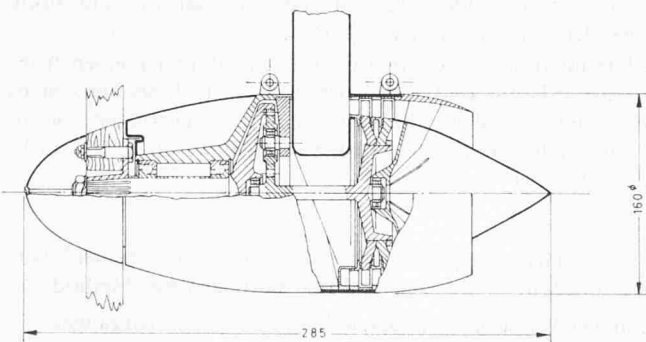


Bild 1. Konstruktionsskizze eines PTL-Modelltriebwerkes

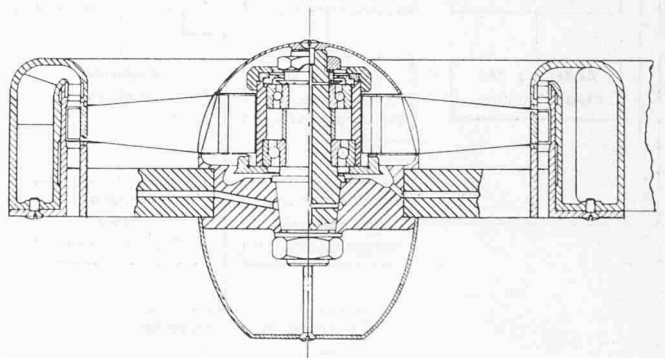


Bild 3. Konstruktionsskizze eines Unterflurgebläses mit Antrieb über Blattspitzenturbine

metriesender sowie eine entsprechende elektrische Energieversorgung vorhanden sein muss.

Im Hinblick auf die modellgesetzlich vorgegebene Gewichtsgrenze kommen leichteste Bauweisen nach modernsten Gesichtspunkten zur Anwendung. Heutige Modellbauabteilungen in der Industrie verfügen über entsprechende Erfahrungen. Der Bemessung der Zellenstruktur muss ein verhältnismässig hoher Fahrwerksstoss zugrunde gelegt werden.

Versuchsmethodik

Die erforderliche Anlage für die Durchführung der Modellversuche besteht aus dem vorstehend beschriebenen Modell, einer Bodenstation und einem Start/Landeplatz. Um eine flexible Platzwahl zu gewährleisten, sollte die Bodenstation mobil sein. Sie enthält den Kommandosender, den Telemetrieempfänger sowie den Programmrechner. Im weiteren ist sie mit einer Bahnverfolgungsanlage ausgerüstet, mit der Flughöhe und Fahrt ermittelt und in die Kommandoanlage eingegeben werden können. Erprobte Bodenstationen dieser Art werden üblicherweise für Flugversuche verwendet. Sie sind dementsprechend in der einschlägigen Industrie bereits vorhanden und brauchen nicht mehr erstellt zu werden.

Der Start- und Landeplatz erfordert keine besonderen baulichen Massnahmen. Vielmehr eignet sich jeder freie Platz mit befestigter Decke und genügend freiem Luftraum als Versuchsfeld. Für einen Teil des Flugprogramms (insbesondere für den reinen Schwebeflug) können die Versuche auch wetterunabhängig in einem grossen Hangar durchgeführt werden, wobei eine lose Fesselung als Absturzversicherung für das Simulieren von Ausfällen besonders einfach zu bewerkstelligen ist.

Ein möglicher Versuchsablauf für ein solches Modell kann in den nachstehend aufgeführten Schritten erfolgen:

- Startvorbereitung (Anlassvorgang und Kontrollen)

- Start und Starttransition (von einem Piloten oder Programmrechner gesteuert)
- Bereitstellung zur Landung (180°-Kurve)
- Landetransition und Landung.

Die Dauer des gesamten Versuchsablaufs kann mit rund 8 min angenommen werden, während die reine Flugzeit in der Grössenordnung von etwa 1 min liegt.

Während des Fluges sollen Ausfallsimulationen durchgeführt werden können. Im Gegensatz zu bisherigen Methoden werden jedoch die Störfunktionen während des Fluges eingeleitet. Insbesondere kann die geforderte Abdeckung von Doppelausfällen auf diese Weise risikolos erprobt werden.

Ähnlich wie bisher bei Trudelversuchen ist es denkbar, das Modell über ein loses Kabel an einen Hubschrauber zu fesseln, um es vor einem möglichen Absturz zu bewahren. Die erforderliche Kabellänge kann anhand der Flugbahnvermessung über eine Trommel gesteuert werden. Der mindestens 50 m über dem Modell sich befindende Hubschrauber fliegt auf einer Begleitbahn mit entsprechender Geschwindigkeit. Da die Flugführungselemente weitgehend erprobt sind, wird eine solche Absturzversicherung nur in kritischen Erprobungsfällen (Störfunktionen) erforderlich sein. Besonders bei ungefesseltem Flug empfiehlt sich als elektrische Bordversorgung immer eine Batterie, da damit auch bei Ausfall der gesamten Antriebsanlage das Modell für eine verhältnismässig weiche Notlandung steuerbar bleibt und somit die Gefahr der völligen Zerstörung des Modells und seiner Ausrüstung gemindert werden kann.

Die Auswertung der Messergebnisse kann sinnvollerweise wie bei der Erprobung von Grossausführungen erfolgen, Bild 4. Die Direktausgabe der wichtigsten Telemetriemessdaten dient dem Piloten bzw. dem Programmrechner zur weiteren Flugführung. Aufgrund der Vorauswertung der Messergebnisse kann das weitere Erprobungsprogramm geändert werden. Die endgültige Auswertung liefert sodann Angaben über allfällig notwendig werdende Konfigurationsänderungen sowie über erforderliche Erweiterungen des geplanten Flugprogrammes. Daraus ergeben sich endlich die auf die Grossausführung zutreffenden Gesichtspunkte und Ergebnisse.

Einsatzmöglichkeiten

Die Technik der Versuche mit freifliegenden Modellen eröffnet besonders für V/STOL-Flugzeuge die folgenden Möglichkeiten:

- Hypothetische Konfigurationen können umfassend beurteilt werden. Besonders wertvoll ist, dass bei dieser Methode alle wesentlichen Parameter in weiten Bereichen variiert werden können.
- Dank dieser Variationsmöglichkeit kann bei gezielten Entwicklungsarbeiten ein Projekt schon im frühen Entwurfsstadium zuverlässiger und weniger aufwendig als mit herkömmlichen Mitteln optimiert werden. Dadurch werden das Entwicklungsrisiko und die Wahrscheinlichkeit, dass aufwendige Änderungen an der Grossausführung nötig werden, entscheidend vermindert.
- Die inhärenten Gefahren der Flugerprobung können frühzeitig erkannt und entschärft werden. Insbesondere ist es denkbar, mit dem Modell Nachweise zu erbringen, die im eigentlichen Flugversuch zu gefährlich wären (z.B. Crashworthiness).

Vorteile

Die nachstehende Zusammenstellung vermittelt einen Überblick über einige der wesentlichsten Vorteile dieser Methode:

1. Wirklichkeitsgetreue Darstellung des Gesamtvorganges
2. Integrierte Erfassbarkeit aller bestimmenden Elemente des Transitionsfluges: Zellen- und Strahlerodynamik, Flug-

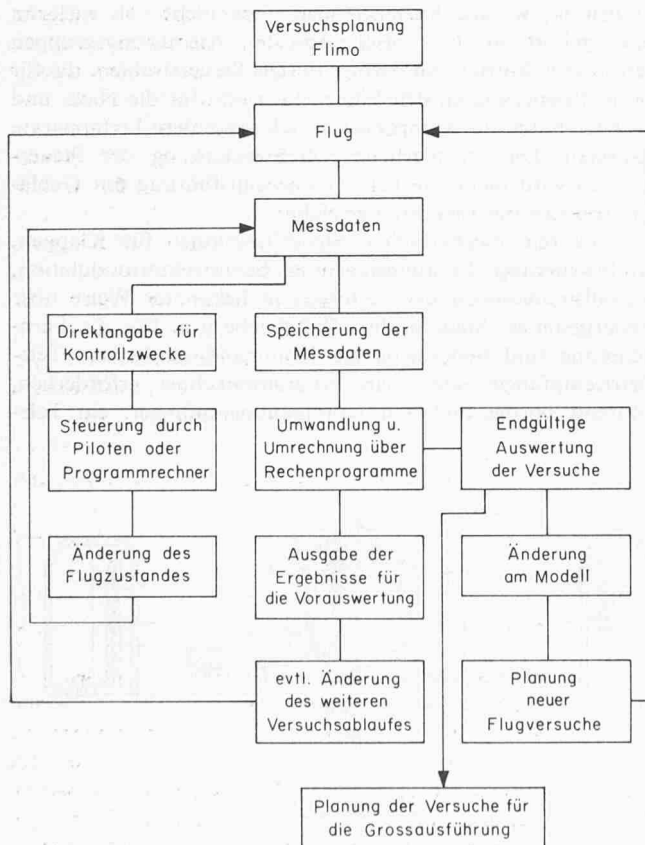


Bild 4. Auswertungsflussdiagramm

- mechanik, erstmalig Flugregelung und Flugführung, Störfunktionen, erstmals über Fernsteuerung
3. Rasche und billige Variationsmöglichkeit der aerodynamischen und flugmechanischen Parameter
 4. Geringe Erstellungs- und Betriebskosten der Versuchsanlage
 5. Unabhängigkeit von festen Anlagen
 6. Wesentlich geringeres Erprobungsrisiko, besonders in personeller Hinsicht, wodurch weitergehende Versuche als mit der Grossausführung möglich sind
 7. Universalität durch Anpassung der Grundelemente an die verschiedenen Konfigurationen
 8. Verkürzung der Entwicklungszeit gezielter Projekte.

In einer späteren Abhandlung wird die Durchführbarkeit dieser Technologie am Beispiel einer nach heutigen Gesichtspunkten möglichen Konfiguration eines V/STOL-Grossraumtransporters untersucht.

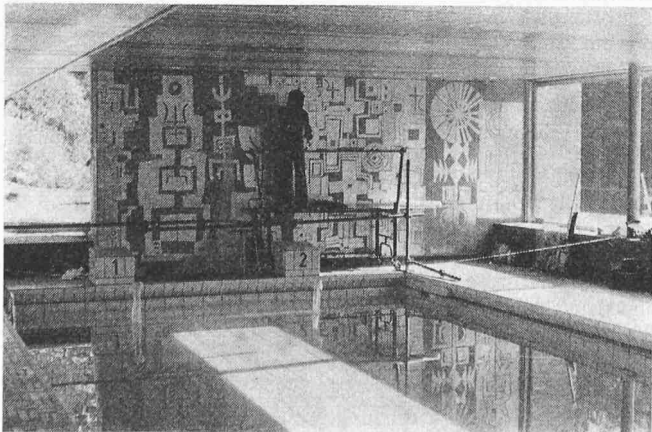
Umschau

Laufspiegel und elastische Verformungen in Radiallagern. In Gleitlagern treten verschiedene Deformationen auf. Einige davon verändern die Spaltgeometrie erheblich und können dadurch das Betriebsverhalten stark beeinflussen. Dr.-Ing. G. Noack, Göttingen, berichtet in «VDI-Z» 114 (1972), Nr. 17, S. 1295-1302, über die Ergebnisse rechnerischer und experimenteller Untersuchungen, die zur Prüfung der Tragfähigkeit von Radialgleitlagern dienen, deren Ausgangspalt durch Verschleiss und plastisches Fließen bleibend verändert wurde. Ein Vergleich der Ergebnisse zeigt, dass die experimentell ermittelte grosse Tragfähigkeit durch die Rechnung mit starren Körpern nicht bestätigt wird. Erst die rechnerische Berücksichtigung der elastischen Deformationen in der Druckzone, die auch experimentell nachweisbar sind, bringt Übereinstimmung zwischen gemessenen und berechneten Werten der Tragfähigkeit.

DK 539.371:621.822.5.001.5

Vergoldeter Beton. Die exklusive Möglichkeit, Sichtbetonflächen künstlerisch zu gestalten, besteht zweifellos in deren Vergoldung. Die vom Zürcher Kunstmaler Heinrich Eichmann † erstmals im Theater Ingolstadt angewandte Blattgoldtechnik ermöglicht Ton in Ton gehaltene Darstellungen, die sich in ihrer optischen Wirkung durch Beleuchtungseffekte noch steigern und variieren lassen. Die Essener Folkwang-Schülerin Edith Wolff (D-4300 Essen-Stadtwald, Am Dönhof 26) hat die Anwendung der Blattgoldtechnik

In zwei Goldtönen gestaltete Stirnwand einer Schwimmhalle in Essen



Literaturverzeichnis

- [1] Hans-Luzi Studer und Jürg Dieter Studer: Untersuchungen über den Einsatz freifliegender dynamisch ähnlicher Modelle zur umfassenden Klärung komplexer Probleme des Transitionsfluges. ZTL-Bericht Nr. UH-17-71, Messerschmitt Bölkow Blohm GmbH.
- [2] H. C. Curtiss Jr.: Dynamic Stability of V/STOL-Aircrafts at Low Speeds. «Journal of Aircraft» 7 (1970), H. 1.
- [3] Lysle P. Parlett and R. H. Kirby: Test Techniques used by NASA for Investigating Dynamic Stability Characteristics of V/STOL-Models. «Journal of Aircraft» 1 (1964), H. 5.
- [4] Joseph J. Traybar: Analysis and Comparison of VTOL-Type Aerodynamic Data obtained in a large Wind Tunnel and a Moving Model/Track Facility. AIAA Paper 70/574, Tullahoma, Tennessee.
- [5] D. Howe: The High Speed Track Facility and its Comparison with other Full Scale Testing Techniques. «The Aerod. J. of the Roy. Aerod. Soc.» 74 (1970), H. 8.

Adresse des Verfassers: Dipl.-Ing. Jürg Dieter Studer, D-2091 Winsel/Luhe, Königstrasse 245, i. Fa. Messerschmitt Bölkow Blohm, Unternehmungsbereich Hamburger Flugzeugbau, D-2103 Hamburg 95, Kreetslag 10.

auf Beton künstlerisch und technologisch entwickelt, so dass dieses Verfahren jetzt auch in Feuchträumen (zum Beispiel Schwimmhallen) angewendet werden kann. Um den Einwirkungen der feuchten Luft und von Badechemikalien (Verseifung des Haftgrundes) zu widerstehen, wird der Betonuntergrund mit Kunstharzfarben abgesperrt. Für das Blattgold selbst findet ein besonderer Kleber Verwendung. Das fertige Bild wird schliesslich noch mit einem speziellen Fixativ gegen Oxydationen behandelt. Goethe: «Nach Golde drängt / Am Golde hängt / Doch alles. Ach, wir Armen!» (Faust).

DK 691.57

Baufachmesse. Zusammenarbeit der Messegesellschaften von Basel und Zürich. Als Weiterentwicklung der bisher in die Schweizer Mustermesse integrierten Baumesse wird erstmals im Januar/Februar 1974 in Basel eine Schweizer Baufachmesse mit internationaler Beteiligung durchgeführt werden. Die neue Fachmesse soll den Interessenten aus der Schweiz und den angrenzenden Gebieten der Nachbarländer einen umfassenden Überblick des Branchenangebots vermitteln. Im Bestreben, eine für alle beteiligten Kreise vorteilhafte Konzentration und Rationalisierung des Messewesens für alle Gebiete des Bauwerks herbeizuführen, sind die Züspa, Zürich, als Veranstalterin der Hilsa (Internationale Fachmesse der Heizungs-, Luft- und Sanitärtechnik), und die Schweizer Mustermesse, Basel, als Veranstalterin der Schweizer Baufachmesse, übereingekommen, die beiden Veranstaltungen zeitlich und zum Teil auch räumlich so miteinander zu verbinden, dass sich für den Besucher eine optimale Gesamtübersicht ergibt. Die Schweizer Baufachmesse und die Hilsa werden von Fachtagungen begleitet sein.

DK 061.4:69

Schweiz. Gesellschaft für Boden- und Felsmechanik. Der Termin für die Frühjahrstagung wurde festgelegt auf den 22. und 23. Juni 1973 und nicht, wie in Heft 3 (SIA Nr. 1/1973), S. 54 und S. 57 gemeldet, am 15. und 16. Juni 1973. Adresse des Sekretariats: Postfach, 8022 Zürich, Telefon 01 / 47 14 41.

DK 661.2:624.131

Persönliches. Auf Ende Dezember 1972 hat unser SIA- und GEP-Kollege Ulrich Eggenberger dem Verwaltungsrat der Kraftwerke Oberhasli AG seine Demission eingereicht. Er war seit 27 Jahren, wovon 17 Jahre als Direktor, für dieses Unternehmen tätig. Zum Nachfolger des ausscheidenden Direktors wurde Fritz Zingg, dipl. Ing. ETH, gewählt. Franz Benelli, dipl. Ing. ETH, ist zum stellvertretenden Direktor befördert worden.

DK 92