

**Zeitschrift:** Schweizerische Bauzeitung  
**Herausgeber:** Verlags-AG der akademischen technischen Vereine  
**Band:** 91 (1973)  
**Heft:** 20

**Artikel:** Elastisch-plastische Berechnung grosser Fachwerke im überkritischen Bereich  
**Autor:** Wolf, John P.  
**DOI:** <https://doi.org/10.5169/seals-71872>

### **Nutzungsbedingungen**

Die ETH-Bibliothek ist die Anbieterin der digitalisierten Zeitschriften. Sie besitzt keine Urheberrechte an den Zeitschriften und ist nicht verantwortlich für deren Inhalte. Die Rechte liegen in der Regel bei den Herausgebern beziehungsweise den externen Rechteinhabern. [Siehe Rechtliche Hinweise.](#)

### **Conditions d'utilisation**

L'ETH Library est le fournisseur des revues numérisées. Elle ne détient aucun droit d'auteur sur les revues et n'est pas responsable de leur contenu. En règle générale, les droits sont détenus par les éditeurs ou les détenteurs de droits externes. [Voir Informations légales.](#)

### **Terms of use**

The ETH Library is the provider of the digitised journals. It does not own any copyrights to the journals and is not responsible for their content. The rights usually lie with the publishers or the external rights holders. [See Legal notice.](#)

**Download PDF:** 14.03.2025

**ETH-Bibliothek Zürich, E-Periodica, <https://www.e-periodica.ch>**

# Elastisch-plastische Berechnung grosser Fachwerke im überkritischen Bereich

DK 624.074

Von John P. Wolf, Zürich<sup>1)</sup>

Im ersten Abschnitt dieses Kurzberichtes wird das Tragverhalten eines einzelnen Fachwerkstabes, das heisst die Spannungs-Dehnungsbeziehung, dargestellt. Im zweiten werden die grundlegenden Gleichungen der Statik (Gleichgewichts- und Spannungsdeformationsrelationen) aufgeführt; ein Iterationsverfahren, welches für das Lösen des nicht-linearen Gleichungssystems verwendet wird, wird beschrieben. Die elastisch-plastische Berechnung im überkritischen Bereich eines räumlichen Fachwerkes mit mehreren tausend Stäben wird im letzten Abschnitt erfaßt.

## 1. Spannungs-Dehnungsdiagramm eines Fachwerkstabes

Das Spannungs-Dehnungsdiagramm eines gezogenen oder gedrückten Fachwerkstabes aus idealelastisch-idealplastischem Material ist schon lange bekannt [1, 2]. Ein Zugstab verhält sich bis zum Erreichen der Fließspannung  $\sigma_f$  elastisch und fließt nachher unbeschränkt (Bild 2 für  $\lambda = 0$ ,  $\sigma_f = 2400 \text{ kg/cm}^2$ ,  $E = 2,1 \cdot 10^6 \text{ kg/cm}^2$ ). Ein ganz anderes Verhalten weist ein Druckstab auf. Nach Erreichen der Knicklast weicht dieser seitlich aus (Bild 1, linker Teil). Da der Stab nun auch durch ein Moment beansprucht wird, muss die Normalkraft (für genügend grosse Ausbiegungen) abnehmen. Dieser Dehnungsverminderung wirkt die Zunahme, welche sich rein geometrisch aus der Annäherung der beiden Stabenden als Folge der Ausbiegung ergibt, entgegen. Das Tragverhalten eines Druckstabes im überkritischen Bereich kann mittels eines einfachen Modelles (Bildung eines plastischen Gelenkes in Stabmitte, Rest des Stabes starr in bezug auf Momentenbeanspruchung) recht zutreffend beschrieben werden (Bild 1, linker Teil). Ein Rechteckquerschnitt der Breite  $b$  und der Höhe  $h$  wird vorausgesetzt. Im plastischen Gelenk in Stabmitte treten eine Normalkraft  $N$  [Gl. (1)] und ein Moment  $M$  [Gl. (2)] auf.

<sup>1)</sup> Vorbereiteter Diskussionsbeitrag, vorgetragen anlässlich der Studientagung der SIA-Fachgruppe für Brückenbau und Hochbau, FBH, am 20./21. Oktober 1972 in Zürich.

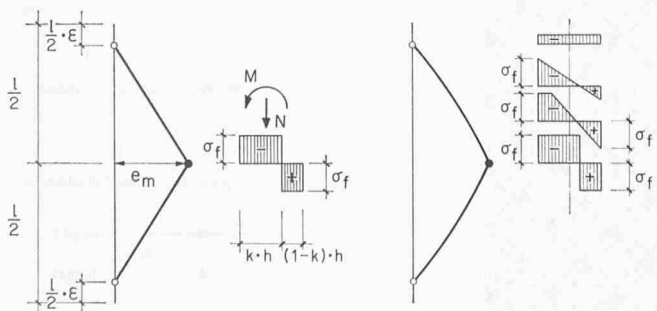


Bild 1. Fachwerkstab im überkritischen Bereich

Bild 2. Tragverhalten (Spannungs-Dehnungsdiagramm) eines gedrückten Fachwerkstabes für verschiedene Schlankheiten  $\lambda$  (Rechteckquerschnitt,  $\sigma_f = 2400 \text{ kg/cm}^2$ ,  $E = 2,1 \cdot 10^6 \text{ kg/cm}^2$ )

$$(1) \quad N = (2 \cdot k - 1) b h \sigma_f$$

$$(2) \quad M = k (1 - k) b h^2 \sigma_f$$

$\sigma_f$  stellt die Fließspannung dar,  $k$  ist ein dimensionsloser Faktor.

Die Gleichgewichtsbedingung lautet

$$(3) \quad M = e_m N$$

wobei die seitliche Ausbiegung in der Mitte mit  $e_m$  bezeichnet wird.

Wird mit  $\epsilon_0$  die Dehnung in Richtung der Verbindungslinie der beiden Stabenden infolge des seitlichen Ausbiegens eingeführt, so kann folgende geometrische Beziehung angeschrieben werden.

$$e_m^2 + \left( \frac{l}{2} - \frac{l}{2} \cdot \epsilon_0 \right)^2 = \frac{l^2}{4}$$

$$\text{oder } e_m^2 - \frac{l^2}{2} \cdot \epsilon_0 \left( 1 - \frac{1}{2} \cdot \epsilon_0 \right) = 0$$

Wird  $\epsilon_0$  gegenüber 1 vernachlässigt, so wird die folgende Dehnungs-Deformationsbeziehung gewonnen

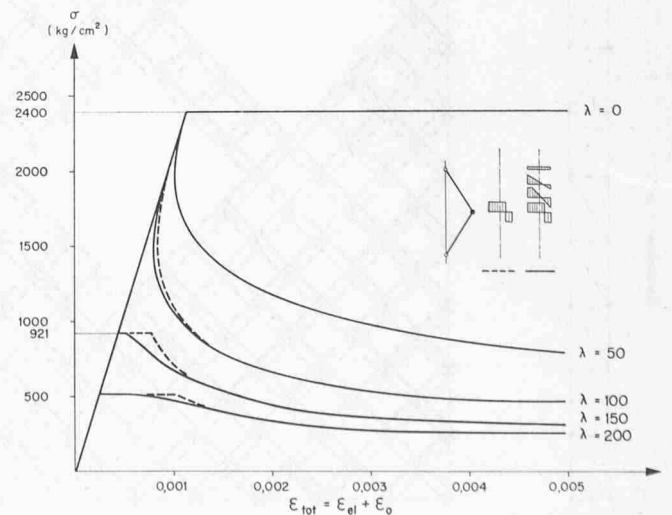
$$(4) \quad \epsilon_0 = \frac{2}{l^2} \cdot e_m^2.$$

Die totale Dehnung  $\epsilon_{tot}$  setzt sich aus der elastischen  $\epsilon_{el}$  und  $\epsilon_0$  zusammen

$$(5) \quad \epsilon_{tot} = \epsilon_{el} + \epsilon_0$$

$$(6) \quad \text{wobei } \epsilon_{el} = \frac{\sigma}{E}$$

$$(7) \quad \text{und } \sigma = \frac{N}{b h}.$$



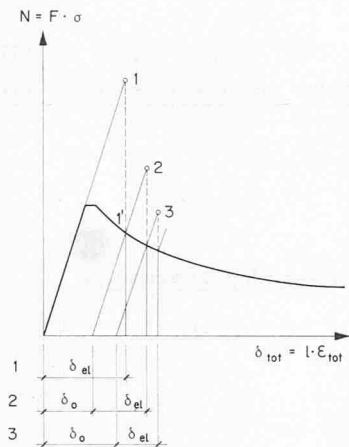


Bild 3. Iterationsverfahren «Initial Stress Method»

Werden die Gleichungen (1) und (2) in (3) eingesetzt, folgt

$$(8) \quad k = \frac{1}{2} - \frac{e_m}{h} + \sqrt{\frac{1}{4} + \frac{e_m^2}{h^2}}$$

Gleichung (1) eingesetzt in (7) und mit (8) ergibt

$$(9) \quad e_m = \frac{\sigma_f^2 - \sigma^2}{4 \cdot \sigma \sigma_f} h$$

Gleichungen (6), (4) und (9) in (5) eingefügt, führt zu

$$(10) \quad \varepsilon_{tot} = \frac{\sigma}{E} + \frac{3}{2 \cdot \lambda^2} \cdot \left( \frac{\sigma_f}{\sigma} - \frac{\sigma}{\sigma_f} \right)^2$$

wobei der Schlankheitsgrad  $\lambda$  verwendet wird

$$(11) \quad \lambda = 2 \cdot \sqrt{3} \cdot \frac{l}{h}$$

Das Tragverhalten des Druckstabes ist im Bild 2 für  $\lambda = 0$  bis 200 dargestellt. Nach Erreichen der elastischen oder plastischen Knickspannung weicht der Stab seitlich aus. Sobald der Querschnitt in der Stabmitte voll plastifiziert ist, muss die Normalspannung für weitere Dehnungen stark abnehmen [gestrichelte Linie, Gl. (10)]. Zum Beispiel für  $\lambda = 150$  beträgt die Eulersche Knickspannung  $921 \text{ kg/cm}^2$ ; ein  $\varepsilon_{tot} = 4,3 \cdot 10^{-3}$  führt zu einem  $\sigma = 300 \text{ kg/cm}^2$ .

Ein genaueres Modell wird dadurch erhalten, dass mit verschiedenen Dehnungszuständen längs des Stabes gearbeitet wird (Bild 1, rechte Hälfte). Durch Formulierung der Krümmung-Deformationsbeziehungen und der Übergangsbedingungen kann die Ausbiegung bestimmt werden (z. B. [2]). Die Herleitung des Spannungs-Dehnungsdiagrammes, welches im Bild 2 als ausgezogene Linie dargestellt ist, erfolgt grundsätzlich gleich wie im einfachen Modell. Es ist zu bemerken, dass im Bereich der grösseren Abweichung der beiden Kurven der Querschnitt in Stabmitte nicht voll plastifiziert wird; es treten also in diesem Falle nicht alle auf der rechten Hälfte des Bildes 1 angegebenen Dehnungszustände auf.

Die Kurven des Bildes 2 gelten für ein Rechteck. Für andere Querschnittsformen liegen sie in einem engen Bereich zu beiden Seiten der angegebenen [2].

Andere Instabilitäten sind ausgeschlossen worden.

## 2. Grundlegende Gleichungen der Statik von Fachwerken

Die Gleichgewichtsbedingungen formuliert im undeformierten System in den freien Richtungen aller Knoten lauten

$$(12) \quad A P = Q$$

$P$  ist der Vektor der unbekanntenen Normalkräfte  $N$  aller Stäbe.  $A$ , die Gleichgewichtsmatrix, enthält die Richtungscosinuse der Stäbe. Der Vektor  $Q$  stellt die gegebene Belastung in den freien Richtungen aller Knoten dar.

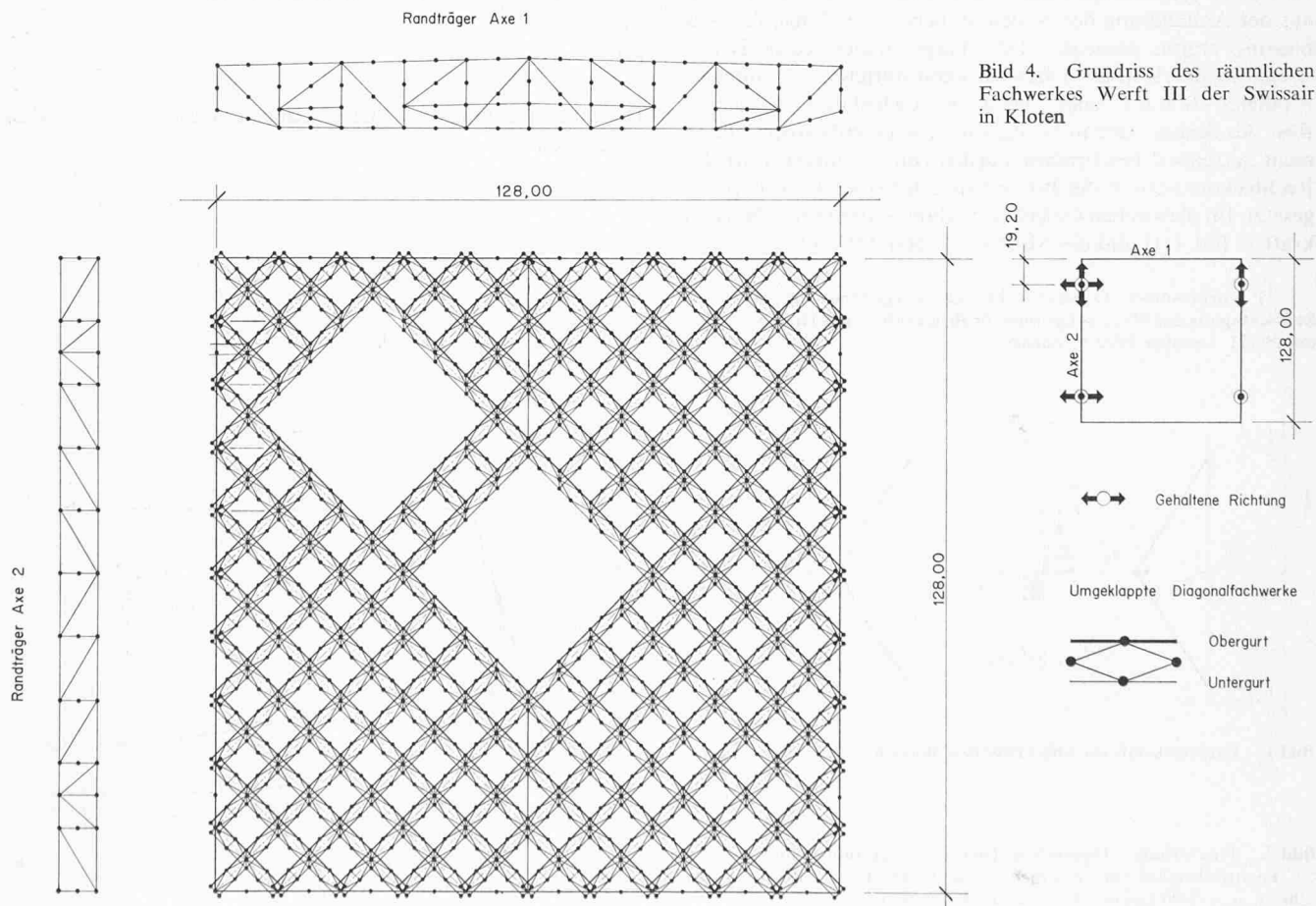


Bild 4. Grundriss des räumlichen Fachwerkes Werft III der Swissair in Kloten

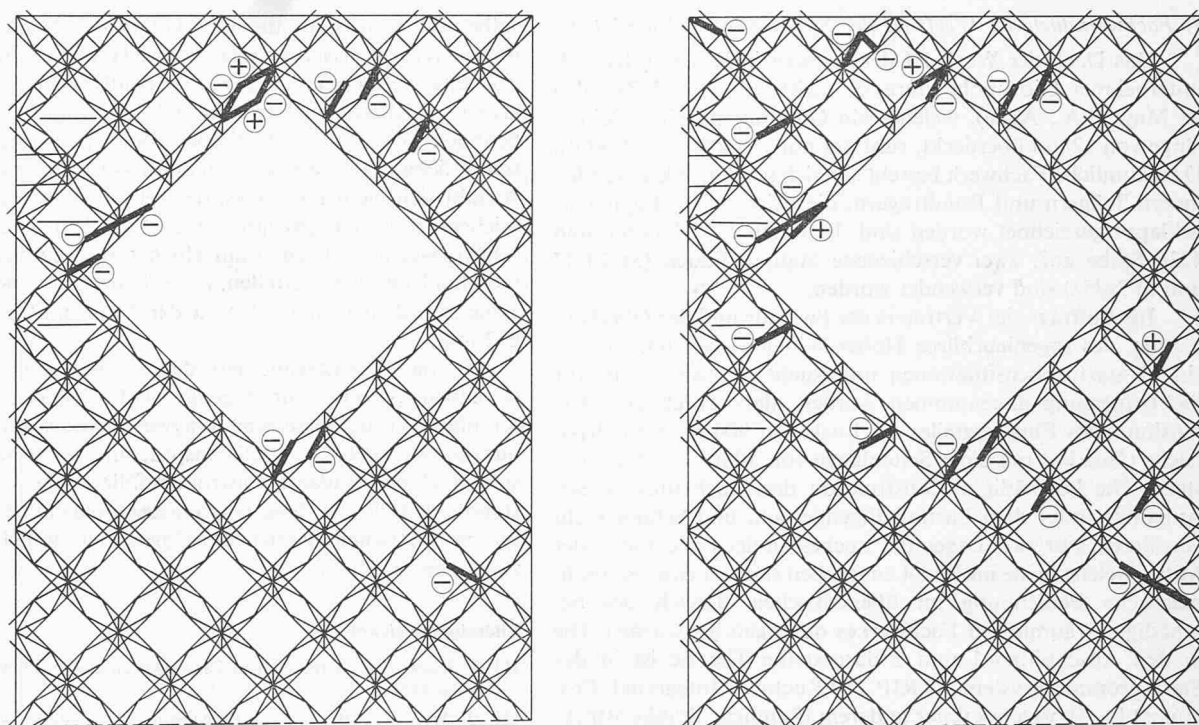


Bild 5. Loch in der Ecke. Links das Verhalten der Stäbe nach dem 1. Iterationsschritt, rechts nach Erreichen der Konvergenz (elastisch-plastische Berechnung im überkritischen Bereich) für den Lastfall Eigengewicht und Schnee

Die Dehnungs-Deformationsbeziehungen sind in den Gleichungen (13) aufgeführt.

$$(13) \quad \delta_{tot} = A^t u$$

$\delta_{tot}$  ist der Vektor der unbekanntenen Längenänderungen ( $= l \varepsilon_{tot}$ ) aller Stäbe,  $u$  der Vektor der unbekanntenen Deformationen in den freien Richtungen aller Knoten.  $t$  steht für die Transponierung.

Das Materialverhalten, das Spannungs-Dehnungsdiagramm, ist in den Bildern 2 und 3 angegeben und kann als Funktion  $F$  von  $P$  und  $\delta_{tot}$  für alle Stäbe beschrieben werden. Entlastungen werden ausgeschlossen.

$$(14) \quad F(P, \delta_{tot}) = 0$$

Die Gleichungen (12), (13) und (14) sind grundlegend für die Statik. Im Gegensatz zu den Beziehungen (12) und (13) sind (14) nicht linear in den Unbekannten. Ein iteratives Verfahren wird somit notwendig, um eine Lösung, die im Allgemeinen nicht eindeutig ist, zu ermitteln.

Die Gleichungen (14) können in Anlehnung an (5) wie folgt geschrieben werden (Bild 3)

$$(15) \quad \delta_{tot} = \delta_{el} + \delta_0$$

$$(16) \quad \text{wobei} \quad \delta_{el} = V P$$

$V$  stellt die Flexibilitätsmatrix aller Stäbe dar (für jeden Stab Eintrag  $l/EF$  auf der Hauptdiagonalen,  $F$  = Fläche). Der Vektor  $\delta_0$ , die nicht-elastische Längenänderung aller Stäbe, muss so gewählt werden, dass die Gleichungen (14) erfüllt werden.

Nach der Deformationsmethode werden die Gleichungen (16) in (15) eingesetzt, welche (13) gleichgesetzt werden. Aufgelöst nach  $P$  ergibt sich

$$(17) \quad P = S A^t u - S \delta_0$$

$$(18) \quad \text{wobei} \quad S = V^{-1}$$

die Steifigkeitsmatrix aller Stäbe ist (für jeden Stab  $EF/l$  auf der Hauptdiagonalen).

Wenn die Gleichungen (17) in (12) eingesetzt und nach  $u$  aufgelöst werden, folgt

$$(19) \quad u = (A S A^t)^{-1} (Q + A S \delta_0)$$

Die Iteration kann nun wie folgt durchgeführt werden: Mittels der Gleichungen (19), (17), (16) und (15) werden im ersten Schritt für  $\delta_0 = 0$  die  $\delta_{tot}$  ausgerechnet (Punkt 1 im Bild 3 für einen bestimmten Stab). Unter der Voraussetzung, dass die  $\delta_{tot}$  sich nicht ändern, werden die  $\delta_0$  so bestimmt, dass der neue Punkt 1' auf der Kurve liegt. Ausgehend von  $\delta_0$  werden mittels der gleichen Gleichungen im zweiten Iterationsschritt neue  $\delta_{tot}$  berechnet (Punkt 2), die dazu verwendet werden, neue  $\delta_0$  zu bestimmen usw. Die Iteration wird dann abgebrochen, wenn der Punkt für jeden Stab genügend genau auf der entsprechenden Kurve liegt. Es empfiehlt sich, vom zweiten Schritt an nur mit den Änderungen der  $\delta_0$  ( $= \Delta \delta_0$ ) die Iteration durchzuführen. Neben sich einstellenden numerischen Vorzügen kann die rechte Seite der Gleichungen (19)  $A S \Delta \delta_0$  direkt als äussere Restlast, die noch aufgenommen werden muss, gedeutet und mit der effektiv angreifenden  $Q$  verglichen werden. Es kann vorteilhaft sein, von der oben angegebenen Regel, wie die  $\delta_0$  bestimmt werden, abzuweichen. Im Beispiel, welches im nächsten Abschnitt beschrieben wird, ist die Wahl des  $\delta_0$  zum Teil auch vom Verhalten des Tragwerkes in früheren Schritten beeinflusst worden. Ein Vorteil dieser Iterationsmethode liegt darin, dass die linke Seite des Gleichungssystems (19) sich während der Iteration nicht ändert. Ein Schritt führt nur zur Verarbeitung eines weiteren Lastfalles. Im allgemeinen sind in diesem Iterationsverfahren, welches als «Initial Stress Method»<sup>2)</sup> bezeichnet wird, aber mehr Schritte als in Methoden nötig, die mit einer variablen Steifigkeitsmatrix arbeiten (z.B. [3, Kapitel 18]). Es besteht auch die Möglichkeit, die Last stufenweise zu erhöhen, wobei für jede Laststufe (weniger oft) iteriert werden muss. Dadurch kann die gesamte Last-Durchbiegungskurve ermittelt werden.

<sup>2)</sup> Die Grösse  $S \cdot \delta_0$  stellt eine Kraft dar (iBild 3, Abstand der Punkte 1 und 1').

### 3. Fachwerkdach der Werft III der Swissair in Zürich-Kloten

Das Dach der Werft III der Swissair in Kloten (Generalunternehmer Giovanola Frères S.A., Monthey, und Zwahlen & Mayr S.A., Aigle), welches ein Quadrat mit einer Seitenlänge von 128 m überdeckt, ruht auf nur vier Pfeilern (Bild 4). Das räumliche Fachwerk besteht aus sich senkrecht kreuzenden innern Trägern und Randträgern, die beide in der Figur umgeklappt gezeichnet worden sind. Es treten 1737 Knoten und 4236 Stäbe auf; zwei verschiedene Stahlqualitäten (St 24/37 und St 36/52) sind verwendet worden.

Im Auftrage des Vertreters der Swissair und der Oberbauleitung, des Ingenieurbüros Huber/Winiger/Kränzlin, Zürich, sind Katastrophensituationen untersucht worden. Es ist für die Bemessung angenommen worden, dass durch eine Explosion eines Flugzeugteiles ein Loch von 900 m<sup>2</sup> Grundrissfläche (Quadrat mit einer Seitenlänge von 30 m) im Dach entstehe. Die beschädigte Konstruktion darf auch unter dieser Annahme unter dem Lastfall Eigengewicht und Schnee nicht einstürzen. Für zwei Lagen des Loches, in der Ecke und in der Mitte, welche beide im Bild 4 angegeben sind, ist eine elastisch-plastische Berechnung im überkritischen Bereich des beschädigten räumlichen Fachwerkes durchgeführt worden. Die in den Abschnitten 1 und 2 dargestellte Theorie ist in das Statikprogrammsystem STRIP (STRuctural Integrated Programs) [4, 5], welches unter anderem räumliche Stabkonstruktionen (Step-3) elastisch berechnet, eingebaut worden.

Für den Fall «Loch in der Mitte» ist Konvergenz nach neun Iterationsschritten erreicht worden. Alle Zugstäbe verhalten sich elastisch. Vier Druckstäbe befinden sich im überkritischen Bereich. Die grösste nicht-elastische Dehnung  $\epsilon_0$  beträgt 5,4% (Diagonalstab mit einer Schlankheit  $\lambda = 189$ ). Die maximale Durchbiegung von 636 mm ist knapp doppelt so gross wie diejenige in der Konstruktion ohne Loch für den gleichen Lastfall (329 mm).

Bild 5 bezieht sich auf den Fall «Loch in der Ecke». Links ist das Verhalten der Stäbe in der Umgebung des Loches nach dem ersten Iterationsschritt, also rein elastisch, dem Punkt 1 im Bild 3 entsprechend, dargestellt. In zwei Zugstäben ist die Fliessspannung überschritten (Indikation +), in elf Druck-

stäben die Knickspannung (Indikation —). Nach 35 Schritten ist Konvergenz erzielt worden (rechte Hälfte des Bildes 5). Drei Zugstäbe verhalten sich plastisch (Indikation +), wobei die grösste plastische Dehnung  $\epsilon_0$  3,7% beträgt. 17 Druckstäbe befinden sich im überkritischen Bereich mit einem durchschnittlichen  $\epsilon_0 = 9,1\%$  (Indikation —). Wie erwartet, ist die Anzahl sich nicht mehr elastisch verhaltender Stäbe nach Erreichen der Konvergenz grösser als nach dem ersten Iterationsschritt, welche sich auch auf einen grösseren Bereich, weiter vom Loch entfernt, verteilen. Die grösste Durchbiegung, in der Zone zwischen dem Loch und der Mitte auftretend, beträgt 662 mm.

Es hat sich gezeigt, dass das im wesentlichen nach den geltenden Normen für Eigengewicht, Schnee-, Wind- und Kranlasten usw. bemessene Tragwerk, wobei zulässige Spannungen (Knicken, Wechselbeanspruchung) eingehalten worden sind, auch den beiden Katastrophenfällen ohne Verstärkungen standhält, falls für diese eine elastisch-plastische Berechnung im überkritischen Bereich ohne grosse zusätzliche Sicherheit zugelassen wird.

#### Literaturverzeichnis

- [1] K. Jezek: Die Festigkeit von Druckstäben aus Stahl. Springer Verlag Wien 1937.
- [2] H. Meissnest: Beitrag zur Berechnung der Traglast von Fachwerkträgern. Dissertation Universität Stuttgart 1968.
- [3] O. C. Zienkiewicz: The Finite Element Method in Engineering Science, McGraw Hill London, 1971.
- [4] Å. Bengtsson und J. P. Wolf: STRIP (STRuctural Integrated Programs). Step-2 (ebene Stabkonstruktionen). Step-3 (räumliche Stabkonstruktionen). Step-S (Flächentragwerke). In deutscher Sprache Eigenverlag Digital AG, Zürich, in schwedischer Sprache Eigenverlag Nordisk ADB AB, Stockholm, 1969.
- [5] Å. Bengtsson und J. P. Wolf: Ein neues Berechnungshilfsmittel für Statiker, «NZZ», Zürich, Beilage Technik, 11. Mai 1970, Mittausgabe Nr. 213 (Fernausgabe Nr. 129) oder STRIP: Un nouveau moyen de calcul pour staticiens, «Bulletin Technique de la Suisse Romande» 1970, Nr. 20, 3 octobre 1970.

Adresse des Verfassers: John P. Wolf, dipl. Ing. ETH, SIA, in Firma Digital AG, Leonhardshalde 21, 8001 Zürich.

## Konstanz und Wandel an der Bahnhofstrasse

DK 711.552

Von Karl Otto Schmid, Zürich

Die Bahnhofstrasse von Zürich gilt als eine der schönsten Einkaufsstrassen Europas. Dies berechtigt zu Stolz und fordert zu immer neuen Bemühungen heraus, ihren Ruf auch künftig zu wahren. Ein knappes Jahrhundert hat genügt, um sie entstehen zu lassen und seit 20 Jahren spricht man von der Bahnhofstrasse sogar als einer Blüte des Städtebaus. Aber wer kennt nicht das Märchen, in dem der Spiegel an der Wand immer regelmässiger um seine geheime Kenntnis erforscht wurde: «Wer ist die Schönste im ganzen Land?» Die Ernüchterung konnte nicht ausbleiben, und sie dürfte auch im Falle der

Bahnhofstrasse nicht mehr lange auf sich warten lassen, wenn dem «Spiegelbild» nicht nachgeholfen wird. Lebendige Städte wandeln ihr Gesicht und ihren Gehalt. Vielerorts ist die Veränderung für jedermann augenscheinlich, handgreiflich, und dennoch kann eine Stadt ihren «angeborenen» Charakter schwerlich je abstreifen. Dies gilt ganz besonders von einzelnen Strassenzügen, welche als Kernstücke im Stadtbild verstanden werden, und welche wie die Bahnhofstrasse einen gewissen Grad von Vervollkommnung erreicht haben. Hat die Bahnhofstrasse ihren Höhepunkt erreicht? Wenn ja, nach welchen Kriterien?

Weihnachtsbeleuchtung. Nie zuvor konnte der innere Zusammenhang der Bahnhofstrasse so unvermittelt erlebt werden wie unter dem Eindruck

