

**Zeitschrift:** Schweizerische Bauzeitung  
**Herausgeber:** Verlags-AG der akademischen technischen Vereine  
**Band:** 91 (1973)  
**Heft:** 38

**Artikel:** Feuerung - Heizkessel - Kamin, ein Zusammenspiel  
**Autor:** Zimmermann, M.  
**DOI:** <https://doi.org/10.5169/seals-71997>

### **Nutzungsbedingungen**

Die ETH-Bibliothek ist die Anbieterin der digitalisierten Zeitschriften. Sie besitzt keine Urheberrechte an den Zeitschriften und ist nicht verantwortlich für deren Inhalte. Die Rechte liegen in der Regel bei den Herausgebern beziehungsweise den externen Rechteinhabern. [Siehe Rechtliche Hinweise.](#)

### **Conditions d'utilisation**

L'ETH Library est le fournisseur des revues numérisées. Elle ne détient aucun droit d'auteur sur les revues et n'est pas responsable de leur contenu. En règle générale, les droits sont détenus par les éditeurs ou les détenteurs de droits externes. [Voir Informations légales.](#)

### **Terms of use**

The ETH Library is the provider of the digitised journals. It does not own any copyrights to the journals and is not responsible for their content. The rights usually lie with the publishers or the external rights holders. [See Legal notice.](#)

**Download PDF:** 16.03.2025

**ETH-Bibliothek Zürich, E-Periodica, <https://www.e-periodica.ch>**

Von M. Zimmermann, Ronco s/Ascona

## 1. Feuerung

### 1.1 Heizöl

Für die üblichen Hausbrandanlagen wird hauptsächlich Heizöl EL (extra-leicht) verwendet. Das Heizöl ist hell, klar, durchsichtig, lagerbeständig und braucht weder zum Fördern noch zum Zerstäuben vorgewärmt zu werden.

Spez. Gewicht bei 15 °C	rund 0,85
Stockpunkt	unter -20 °C
Schwefelgehalt	0,5 %
Unterer Heizwert	10200 kcal/kg
Viscosität bei 20 °C	1,4° Engler

### 1.2 Verbrennung

Für einen Verbrennungsvorgang sind notwendig: Brennbare Stoffe, Sauerstoff (der Luft) und Zündquelle. Der Verbrennungsvorgang wird durch die Erwärmung des brennbaren Stoffes auf seine Entzündungstemperatur eingeleitet. Die Fortsetzung der Verbrennung wird durch die freiwerdende Wärme erhalten. Die Grundstoffe eines Brennstoffs verbinden sich mit Sauerstoff im Verhältnis ihrer Atomgewichte. Der für die Verbrennung notwendige Sauerstoff wird der Verbrennungsluft entnommen. Um das Heizöl EL im Zentralheizungskessel vollständig und mit hohem Wirkungsgrad verbrennen zu können, müssen folgende Voraussetzungen erfüllt sein:

- richtige Zerstäubungstemperatur bzw. Viskosität des Heizöls;
- sehr feine, gleichmässige Zerstäubung und innige Vermischung des Ölnebels mit der Verbrennungsluft;
- möglichst geringer Luftüberschuss;
- vollständige Vergasung bzw. Verbrennung des Öls durch richtige Abstimmung der Flammenform auf die Feuerraum-Geometrie;
- richtige Kaminbemessung;
- genügende Frischluftzufuhr zum Heizraum.

### 1.3 Verbrennungsprodukte

Die Hauptbestandteile des Heizöls sind Kohlenstoff, Wasserstoff und Schwefel.

- Der Kohlenstoff verbrennt mit dem Sauerstoff der Luft zu Kohlendioxyd ( $\text{CO}_2$ )  $\text{C} + \text{O}_2 \rightarrow \text{CO}_2$ , ein farb- und geruchloses Gas. Wird einer Flamme eine ungenügende Menge Sauerstoff zugeführt, so entsteht Kohlenmonoxyd ( $\text{CO}$ )  $\text{C} + \frac{1}{2}\text{O}_2 \rightarrow \text{CO}$ , ein farb- und geruchloses, sehr giftiges Gas. Die Verbrennung zu  $\text{CO}$  ist auch deshalb nicht er-

wünscht, weil der Heizwert des Brennstoffs nur unvollkommen ausgenützt wird.

- Der Wasserstoff des Heizöls verbrennt zu Wasserdampf ( $\text{H}_2\text{O}$ )  $\text{H}_2 + \frac{1}{2}\text{O}_2 \rightarrow \text{H}_2\text{O}$ . Bei der Verbrennung von 1 kg Heizöl entstehen rund 1,2 kg Wasserdampf.
- Der Schwefel des Heizöls verbrennt zu Schwefeldioxyd ( $\text{SO}_2$ )  $\text{S} + \text{O}_2 \rightarrow \text{SO}_2$ , ein farbloses, in grösseren Konzentrationen giftiges Gas mit stechendem Geruch. Durch Aufoxydation von Schwefeldioxyd  $\text{SO}_2 + \frac{1}{2}\text{O}_2 \rightarrow \text{SO}_3$  entsteht Schwefeltrioxyd ( $\text{SO}_3$ ). Die wichtigsten Faktoren, welche die  $\text{SO}_3$ -Bildung beeinflussen, sind die Feuerraumtemperatur, der Luftüberschuss, der Schwefelgehalt sowie die Anwesenheit von Katalysatoren, die diese Reaktion begünstigen.

### 1.4 Wasser und Säuretaupunkt der Rauchgase

Der Wassertaupunkt bei Verbrennung eines leichten Heizöls variiert zwischen etwa 50 °C bei stöchiometrischer Verbrennung, und rund 40 °C bei einem Luftüberschuss von 100%. Bei Anwesenheit von Schwefeltrioxyd oder Schwefelsäuredämpfen  $\text{SO}_3 + \text{H}_2\text{O} \leftarrow \text{H}_2\text{SO}_4$  bestehen die kondensierbaren Bestandteile aus einem Schwefelsäure-Wasser-Gemisch. Der sich dabei ergebende Taupunkt wird als Säuretaupunkt bezeichnet. Über den Verlauf der Taulinie im Bereich geringer Konzentrationen bestehen genaue Messwerte (Bild 1). Danach kann bei den für die Rauchgase einer Heizölverbrennung charakteristischen  $\text{SO}_3$ -Gehalten von höchstens 0,01 Vol. % der Taupunkt über 150° ansteigen.

### 1.5 Heizwert

Er wird in Kilokalorien (kcal) gemessen und ist die Wärmemenge, die bei vollständiger Verbrennung von 1 kg Heizöl verfügbar wird. Heizöl EL ergibt einen Heizwert von etwa 10200 kcal/kg. Man verwendet in der Technik nur den unteren Heizwert. Er gibt nicht die gesamte Wärmemenge an, die aus 1 kg Heizöl frei wird, sondern nur den ausnützbaren Teil. Die Verdampfungswärme des zu Wasser verbrannten Wasserstoffes geht mit dem Dampf verloren. Oberer und unterer Heizwert unterscheiden sich somit hauptsächlich durch die Verdampfungswärme des erzeugten Wassers.

### 1.6 Bauart der modernen Ölbrenner

Der vollautomatische Druckzerstäuber ist mit selbsttätig wirkenden Flammenüberwachungs- und Regelgeräten ausgerüstet, so dass das Zünden der Flamme, die Flammenüber-

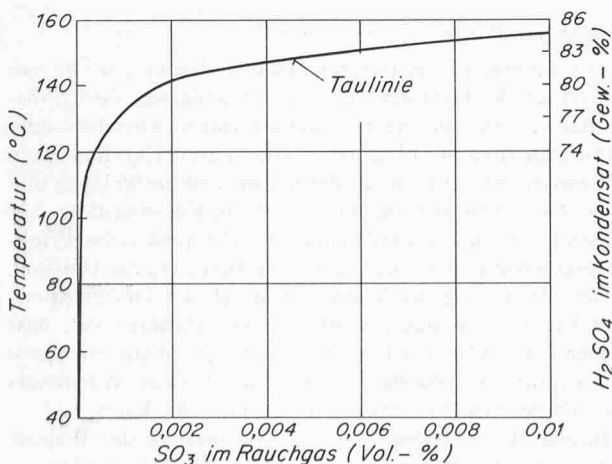


Bild 1. Taulinie

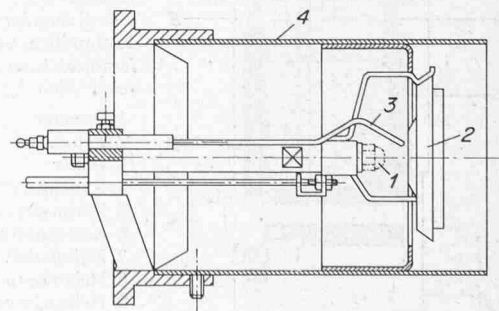


Bild 2. Schematischer Schnitt durch Brennerrohr mit Stauscheibenkombination. 1 Düse, 2 Stauscheibenkombination, 3 Zündelektrode, 4 Brennerrohr

wachung sowie das Ein- und Ausschalten durch Regulierthermostate, also ohne Bedienungspersonal vor sich geht.

Eine Ölpumpe zerstäubt das Heizöl, sie drückt es mit einem einstellbaren Förderdruck von 7 bis 18 atü durch die Düsen. Die Verbrennungsluft wird von einem Zentrifugalventilator über regulierbare Öffnungen von aussen angesaugt und mit einem Druck von 40 bis 50 mm WS durch das Ventilatorgehäuse zur Brennerrohr-Mündungsöffnung gepresst. Auf diesem Wege erteilt eine Stauscheibe dem Luftstrom eine zusätzliche, rotierende Bewegung, so dass dieser beim Austritt aus dem Brennerrohr den aus der Düse kommenden Ölnebel schraubenförmig umkreist. Die dadurch bewirkte Verwirbelung ergibt eine gute Vermischung mit dem Ölnebel.

Das für die Verbrennung aufbereitete Öl-Luft-Gemisch wird durch einen Lichtbogen zwischen isoliert eingeführten Elektroden gezündet. Die dazu notwendige Spannung in der Grössenordnung von 10000 V wird durch Umformung der Netzspannung in einem Zündtransformator erzeugt. Dabei wird mit unterbrochener Zündung gearbeitet, d.h. das Flammenüberwachungsgerät (Fotozelle) schaltet bei Flammenbildung selbsttätig die Stromzufuhr ab.

Um eine konstante Luftgeschwindigkeit und damit eine gute Verbrennung zu erhalten, sollen die Brenner mit einer Feinregulierung ausgestattet sein. Diese Regelung der Verbrennungsluftmenge durch Querschnittsänderung soll auf der Druckseite des Gebläses angebracht sein. Der Brennerventilator soll so ausgeführt sein, dass hohe Anfahrdrucke im Feuerraum, Druckschwankungen und rauchgasseitige Widerstände möglichst pulsationsfrei überwunden werden (was bis heute nur mit Gebläsen von 2800 U/min möglich ist). Als Luftmischeinrichtung wird die Stauscheibe mit mannigfaltigen Luftdurchström-Querschnitten zur Erzeugung einer hohen Luft-Ölnebel-Mischwirkung verwendet. Zur besseren, schraubenförmigen Verwirbelung am Ende des Brennerrohres ist es notwendig, die Luftführung vom Ventilatorgehäuse zum Brennerrohr tangential anzuordnen (Bild 2).

Für die Feuerung der Hochleistungskessel eignen sich die modernen Überdruckölbrenner; diese sollen im wesentlichen folgenden Anforderungen genügen:

- Brennerventilatoren mit Drehzahlen von 2800 U/min, die den Feuerraumüberdruck überwinden;
- Ausrüstung mit thermostatisch gesteuerter, modulierender oder Zwei-Stufen-Regulierung.

Moderne Ölfeuerungsanlagen müssen – bei richtiger Bemessung und Wartung – praktisch rauch-, russfrei und ohne Geruchbildung arbeiten. Nach den Empfehlungen der Eidg. Kommission für Lufthygiene darf bei der Verbrennung von Heizöl EL die Russzahl nach «Bacharach» den Wert 3 nicht

überschreiten. Im Hinblick auf das Erzielen einer möglichst geringen Gesamtemission sollten die Ölbrenner so arbeiten, dass im Dauerbetrieb die Russzahlen 1 bis 2 nicht überschritten werden. Weiter sollen für die nachstehend aufgeführten Kesselleistungen die folgenden CO<sub>2</sub>-Gehalte nicht unterschritten werden:

kcal/h	CO <sub>2</sub> -%
20000	10,0
50000	11,0
100000	11,5
250000	12,0
500000	12,5

## 2. Heizkessel

### 2.1 Kombi-Heizkessel für Normalzugfeuerung

Die entscheidende Wendung im Bau von modernen Heizkesseln wurde durch die Verwendung von hochwertigen Brennstoffen, wie Öl und Gas, beeinflusst. Weitverbreitet ist die Installation von sogenannten «Kombi-Kesseln», eine Verbindung von Heizkessel und Boiler. Diese Kombination wird heute aus preislichen und fabrikationstechnischen Gründen vorwiegend aus Stahl gefertigt. Dabei hat sich die sogenannte Wechselbrandkonstruktion gut eingeführt; sie gestattet, jederzeit auch feste Brennstoffe sowie homogen brennbare Abfälle zu verbrennen.

Diese Heizkessel haben im wesentlichen folgende Charakteristik: Erhöhung der spezifischen Kesselleistung; Verzicht auf Ausmauerung; grosse Strahlungsheizflächen; kleine Nachschaltheizflächen.

Im Feuerraum, der zugleich den Strahlungsteil bildet, sind die Heizflächen und die Führung der Verbrennungsgase so gestaltet, dass eine gleichmässige Belastung über einen grossen Heizflächenbereich erzielt wird. Durch Aufgliederung der Nachschaltheizfläche wird der konvektive Wärmeübergang wesentlich gesteigert. Die Belastungsunterschiede zwischen Feuerraum und Nachschaltheizflächen sind gemildert, was sich günstig auf die Haltbarkeit des Kessels auswirkt. Mit Rücksicht auf die Verfeuerung von festen Brennstoffen sind die Rauchgasgeschwindigkeiten so gewählt, dass keine hohen gaseitigen Druckverluste auftreten. Die Nachschaltzüge enthalten keine Einschubelemente zur Vergrösserung der Turbulenz oder zum Abbau der Restwärme; deshalb lassen sie sich jederzeit bequem reinigen. Die Feuerraumgeometrie des Kessels wurde zur Erzielung einwandfreier Verbrennung und einer möglichst geringen Gesamtemission auf die modernen Ölbrenner abgestimmt. Diese Tatsachen entsprechen auch den Anforderungen in bezug auf die Lufthygiene; sie ergeben eine Verminderung der Verunreinigung in den Rauchgasen, so dass die Ausbreitung luftfremder Stoffe in der Atmosphäre minimal gehalten werden kann (Bild 3).

### 2.2 Boiler für Warmwasserversorgung

Der Kombi-Kessel mit eingebautem Boiler gewinnt zunehmend an Verbreitung. Sein hauptsächlichster Vorteil besteht darin, dass auf die Installation von elektrischen oder gasbeheizten Boilern verzichtet werden kann. Der Bedarf an Warmwasser beträgt heute in der Schweiz 50 bis 65 l/Tag und Person. Nun stellt sich die Frage, ob die Kesselleistung entsprechend vergrössert werden müsste. Die praktische Erfahrung zeigt jedoch, dass eine kurze Unterbrechung der Heizung, d.h. die Absperrung der Wärmezufuhr an das Heizungsnetz, keinen Einfluss auf das Raumklima hat. Daraus folgt, dass bei einer Anlage für ein Ein- bis Zweifamilienhaus mit wenigen Warmwasserzapfstellen ein Zuschlag für den Wärmeverbrauch der Warmwasserversorgung entfallen kann.

Infolge der zunehmenden Verschlechterung der Wasserqualität wird das Brauchwasser aggressiver. Der Verhütung von Korrosion muss deswegen erhöhte Bedeutung geschenkt

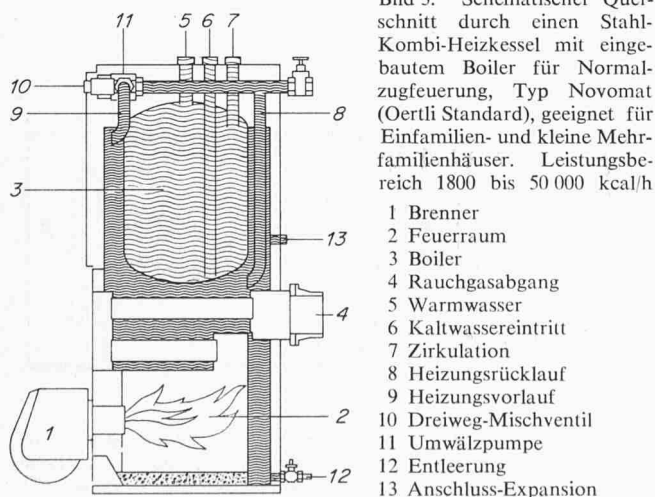


Bild 4 (Mitte). Kaminverhältnisse bei Normalzugfeuerung

Bild 5 (rechts). Kaminverhältnisse bei Überdruckfeuerung

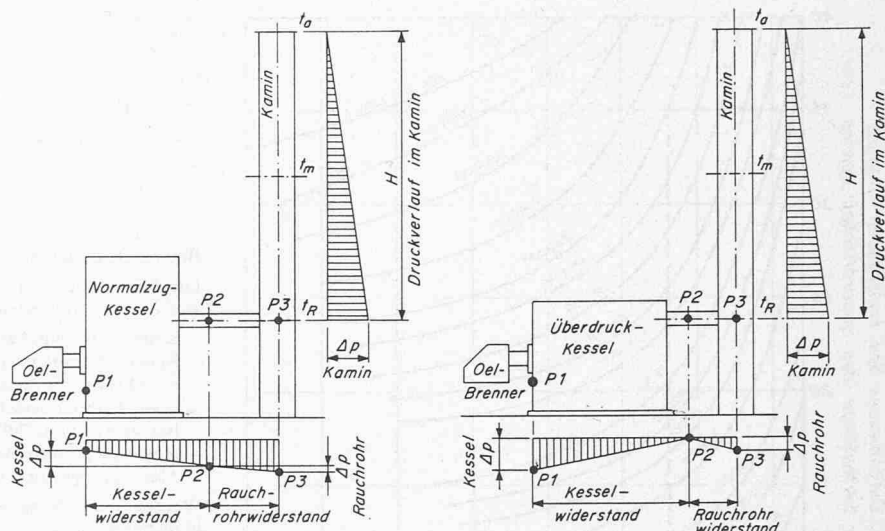
$$p_{\text{theor}} = (\gamma_L - \gamma_m)$$

$$t_m = \frac{t_R + t_a}{2}$$

$t_a$  = Aussentemperatur der Luft

$\gamma_L$  = spez. Gewicht von Luft bei  $t_a$

$\gamma_m$  = spez. Gewicht der Rauchgase bei  $t_m$



werden. Beim in Bild 3 gezeigten Kombi-Kesseln ist der Boiler aus Spezial-Edelstahl (Cr-Ni-Mo) hergestellt; dieser Werkstoff ist korrosionsbeständig; es kann deshalb auf den Einbau von Schutzanoden verzichtet werden.

### 2.3 Hochleistungs-Heizkessel

Beim Bau von Heizungsanlagen in der Größenordnung von 0,2 bis 6 Mio kcal/h zeigt sich eine Tendenz zur Verwendung von Hochleistungskesseln. Diese Kessel werden überall dort eingesetzt, wo auf kleinem Raum möglichst viel Wärme erzeugt werden soll. Ausserdem begünstigen folgende Tatsachen deren Entwicklung:

- Die Kaminquerschnitte können kleiner bemessen werden. Der Kessel arbeitet mit Überdruck im Feuerraum, die Rauchgase werden vom Brennerventilator durch den Kessel gedrückt, wobei der Kaminzug nur die Aufgabe hat, die anfallenden Abgase durch den Kamin zu fördern.
- Der Hochleistungskessel lässt sich auch in einer Dachzentrale aufstellen. Anstelle des Kamins tritt dann ein kurzer Abgasstutzen, der praktisch die Funktion eines Auspuffrohres übernimmt.

Die Bauart des Ygnis-Hochleistungskessels vom Typ Royal ist in die Kategorie «Zweizug-Flammrohr-Rauchrohr-Kessel» mit Umlenklamme einzureihen. Die ideale Feuerraum-Geometrie mit dem zylindrischen, durch einen Boden abgeschlossenen Feuerraum ist der Flammenform gut angepasst. Der von Wasser umgebene Feuerraum sowie die Nachschaltheizfläche gewährleisten die vollständige Ausnützung der Strahlungs- bzw. Konvektionswärme. Ausserdem begünstigen folgende Tatsachen eine einwandfreie Betriebsweise dieses Typs:

- Die intensive Wasserzirkulation im Kessel bietet einen guten Schutz gegen Schwitzwasserbildung und der damit verbundenen Niedertemperatur-Korrosion.
- Die Flammenführung (Umkehrflamme) sowie die Gasführung in der Nachschaltheizfläche mit gestörter, turbulenter Strömung ergibt hohe Verbrennungseffekte.
- Der geringe Feuerraumüberdruck gestattet ein einwandfreies Anfahren des Ölbrenners mit kleinem Druckstoss und einer minimalen Geräuschemission.
- Sämtliche Rauchrohre können einwandfrei gereinigt werden; sie sind durch die wirksam isolierte Schwenktüre von der Kesselfront zugänglich.
- Der am hinteren Teil des Kessels angebrachte Rauchgas-Sammelkasten dient zum Entfernen des Russes.

Der Hochleistungs-Heizkessel kann auch mit einem Boiler kombiniert werden, dessen Heizfläche selbst bei härtesten

Wässern und hohen Austrittstemperaturen nicht verkalken kann.

Die Boiler-Einheit steht neben oder zwischen den Kesseln und ist der Kesselverschalung in Höhe und Länge angepasst. Die in den liegenden korrosionsfesten Zellen angeordnete flexible Heizfläche aus Chrom-Nickel-Molybdänstahl ist leicht auswechselbar. Die Aufheizung des aus einer oder mehreren Zellen bestehenden Boilers erfolgt mittels Boilerladepumpe. Eine Unterteilung in verschiedene Druckstufen ist bei diesen mehrzelligen Boilern ebenfalls möglich.

### 3. Kamin

Der Kaminzug bildet das dritte Glied jeder vollständigen Feuerungsanlage, bei der Feuerung, Heizkessel und Kamin zusammenspielen. Bei der Verbrennung von Heizöl entstehen bekanntlich feuchte Rauchgase, weil der Wasserstoffanteil im Heizöl zu Wasserdampf verbrennt (siehe oben unter 1.3). Der hohe Wirkungsgrad hat zur Folge, dass nur noch eine kleine Wärmemenge durch das Kamin ins Freie abgeführt wird. Wenn nun das Kamin zuviel Wärme verliert, kühlen sich die Rauchgase ab und können den Taupunkt unterschreiten. Als dann kondensiert der Wasserdampf und es tritt bereits nach kurzer Zeit eine «Kaminversottung» ein, d.h. es bilden sich an der Aussenseite des Kamins feuchte oft bräunliche Flecken, die unter Umständen kostspielige Reparaturen verursachen. Der hohe Kesselwirkungsgrad erfordert daher auch kleinere Kaminquerschnitte.

Ferner muss das Kamin so gestaltet werden, dass die Rauchgastemperatur sofort nach der Inbetriebnahme von der Kaminwandung aufgenommen wird, d.h. die Wärmespeicherung soll minimal sein. Die ideale Konstruktion wäre demnach ein Kamin mit dünner Innenschale (z.B. Stahlrohr), umgeben von einer hochwirksamen Isolation. Schliesslich hat die Bauart den einschlägigen Vorschriften der Feuerpolizei und der Gebäudeversicherung zu entsprechen.

Bild 4 zeigt die Kaminzug-Verhältnisse bei Normalzugfeuerung. Der theoretische Kaminzug ( $\Delta p_{th}$ ) muss die Kamineigenwiderstände ( $\Delta p_{Kamin}$ ) sowie den Kesselwiderstand ( $\Delta p_{Kessel}$ ) und den Rauchrohrwiderstand ( $\Delta p_{Rauchrohr}$ ) überwinden. Im Feuerraum (P 1) soll noch ein kleiner Unterdruck von 0,5 bis 1 mm WS vorhanden sein. Bild 5 zeigt die Kaminzug-Verhältnisse bei Überdruckfeuerung. Der theoretische Kaminzug ( $\Delta p_{th}$ ) muss hier nur die Kamineigenwiderstände ( $\Delta p_{Kamin}$ ) sowie den Rauchrohrwiderstand ( $\Delta p_{Rauchrohr}$ ) überwinden. Der kesselseitige Rauchgaswiderstand wird vom Brennerventilator überwunden. Der Zug-Nullpunkt (P 2) befindet sich am Ende des Kessels.

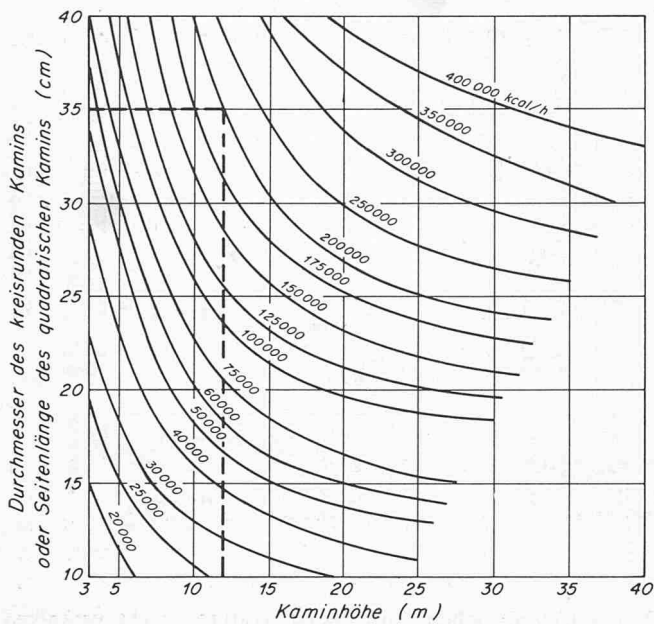


Bild 6. Kaminabmessungen zu Kessel mit Normalzugfeuerung

Die Kaminquerschnitte sind gültig für flüssige und gasförmige Brennstoffe unter folgenden Bedingungen:

- Rauchrohr zwischen Kessel und Kamin bis 5 m isoliert
- Rauchrohr mit maximal 2 Bögen 90°
- Rauchrohr mit mindestens 30 bis 45° Steigung ins Kamin eingeführt
- keine Kaminquerschnittverengungen
- Barometerstand 700 mm (ca. 600 m ü. M.)
- Abgastemperatur am Kesselende 230 °C
- Abgastemperatur an der Kaminmündung mindestens 130 °C

Werden diese Voraussetzungen nicht erfüllt, so sind die Kamine zu berechnen. Kamine mit Höhen über 40 m sind zu berechnen. Bei Kesselanlagen im Dachgeschoss kann das Rauchrohr mit dem Rauchrohrdurchmesser am Kesselende über Dach geführt werden

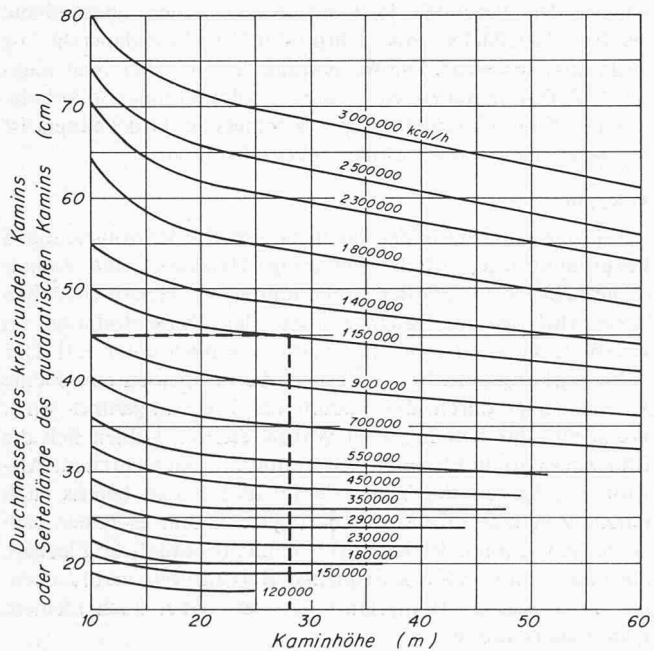


Bild 7. Kaminabmessungen zu Kessel mit Überdruckfeuerungen (Berechnung der KWR-Firmen)

Die Kaminquerschnitte sind gültig für flüssige und gasförmige Brennstoffe unter folgenden Bedingungen:

- Rauchrohr zwischen Kessel und Kamin bis 5 m isoliert
- Rauchrohr mit maximal 2 Bögen 90°
- Rauchrohr mit mindestens 30 bis 45° Steigung ins Kamin eingeführt
- keine Kaminquerschnittverengungen
- Barometerstand 700 mm (ca. 600 m ü. M.) CO<sub>2</sub> 12 % bei Heizöl extra leicht
- Luftüberschuss n = 1,3
- Abgastemperatur am Kesselende 230 °C
- Abgastemperatur an der Kaminmündung mindestens 130 °C

Werden diese Voraussetzungen nicht erfüllt, so sind die Kamine zu berechnen. Kamine mit Höhen unter 10 m oder über 60 m sind zu berechnen. Bei Kesselanlagen im Dachgeschoss kann das Rauchrohr mit dem Rauchrohrdurchmesser am Kesselende über Dach geführt werden.

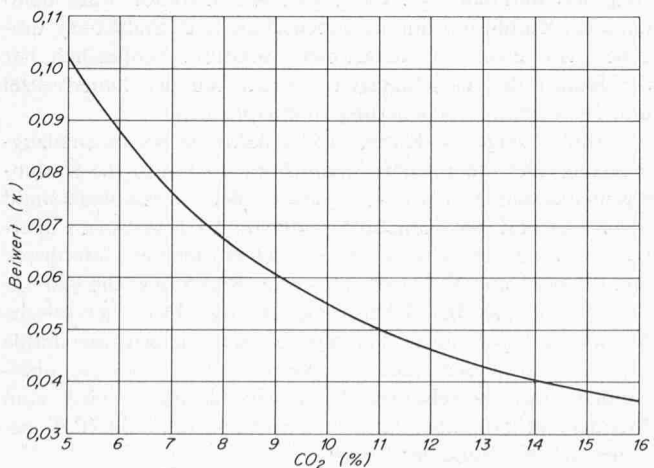


Bild 8. Bestimmung des Feuerungswirkungsgrades mit Hilfe des Beiwertes K für Heizöl EL

$$\begin{aligned} \text{Feuerungswirkungsgrad} &= 100 - qa \\ \text{Abgasverlust } qa &= K (ta - tr) \text{ in } \% \end{aligned}$$

dabei ist K Beiwert nach Kurve  
 ta Abgastemperatur °C  
 tr Raumtemperatur °C

**Beispiel**

Eine gemessene Feuerungsanlage ergibt folgende Werte:

- CO<sub>2</sub>-Gehalt 12 %
- Abgastemperatur 200 °C
- Raumtemperatur 20 °C

Beiwert K (nach Kurve) bei 12 % CO<sub>2</sub> ergibt 0,047; daraus folgt:

$$\begin{aligned} \text{Abgasverlust } qa &= 0,047 \cdot (200 - 20) = 0,047 \cdot 180 = 8,46 \% \\ \text{Feuerungswirkungsgrad} &= 100 - 8,46 = 91,54 \% \end{aligned}$$

Auf den Diagrammen (Bilder 6 und 7) können links die Durchmesser für runde und rechts die Seitenlängen für quadratische Kamine abgelesen werden. Bei rechteckigen Kaminen müssen die Seitenlängen  $a$  und  $b$  nach folgender Formel abgeleitet werden.

$$\text{Durchmesser } d = \frac{2ab}{(a+b)} \text{ (cm).}$$

Die Diagramme liefern gültige Werte bis zu einer Höhe von rund 600 m ü. M. (Barometerstand von 700 mm Hg).

#### Beispiel 1

Für einen Normalzugkessel sind gegeben: Kesselleistung 200 000 kcal/h, Kaminhöhe 12 m.

Der Linienzug im Diagramm (Bild 6) ergibt einen Kamin Durchmesser von 35 cm oder eine Seitenlänge von 35 cm bei quadratischem Grundriss.

#### Beispiel 2

Für einen Überdruckkessel sind gegeben: Kesselleistung 1 150 000 kcal/h, Kaminhöhe 28 m.

Der Linienzug im Diagramm (Bild 7) ergibt einen Kamin Durchmesser von 45 cm oder eine Seitenlänge von 45 cm bei quadratischem Grundriss.

### 4. Wirkungsgrad

Es versteht sich, dass eine Heizungsanlage betriebssicher und wirtschaftlich sein muss. Man verlangt von ihr einen hohen Wirkungsgrad. Unter Wirkungsgrad versteht man das Verhältnis der Wärmemenge, die der Kessel an das Heizwasser

abgibt, zur Energiemenge, die mit dem Brennstoff eingebracht wird.

#### 4.1 Feuerungswirkungsgrad

Beim Einstellen einer Feuerungsanlage wird nur der Feuerungswirkungsgrad bestimmt, d.h. der Verlust an Wärme durch Abkühlung warmer Abgase. Die Abgase hinter dem Kessel haben bei richtig eingestellter Verbrennung eine Temperatur von 220 bis 250°C. Die Formel lautet:

$$F = 100 - q_v (\%)$$

$$F = \text{Feuerungswirkungsgrad } (\%)$$

$$q_v = \text{Abgasverlust } (\%)$$

Bild 8 zeigt hierzu ein Beispiel.

#### 4.2 Kesselwirkungsgrad

Für die Ermittlung des Kesselwirkungsgrades ist noch der Strahlungsverlust  $q_s$  des Kessels zu berücksichtigen, d.h. der Kessel strahlt Wärme ab und heizt z.B. den Kesselraum, eine Aufheizung, die dem eigentlichen Heizungssystem verlorengeht. Die Kesselabstrahlung beträgt rund 2 bis 3%, bei den unter Ziffer 2.3 beschriebenen Hochleistungskesseln dank der sehr guten Isolation nur 1 bis 1,5%.

Die Beziehung für den Kesselwirkungsgrad lautet:

$$K = F - q_s (\%)$$

$$K = \text{Kesselwirkungsgrad } (\%)$$

$$F = \text{Feuerungswirkungsgrad } (\%)$$

$$q_s = \text{Strahlungsverlust } (\%)$$

Adresse des Verfassers: M. Zimmermann, dipl. Ingenieur ETH, 6622 Ronco s. Ascona.

## Die revidierte SIA-Norm Nr. 135 Zentralheizungen

DK 697.3

Von Dr. Albert Oetterli, Zürich<sup>1)</sup>

Nach dem neuen Normensystem ist der Inhalt einer SIA-Norm in folgende Kapitel unterteilt:

- Geltungsbereich
- Mitgeltende Bestimmungen
- Verständigung
- Planung
- Berechnung und Bemessung
- Material
- Ausführung, Fabrikation und Montage
- Schutz von Personen und Material während der Bauzeit
- Leistung und Lieferung
- Inbetriebnahme, Überwachung und Unterhalt.

Dieses Aufbauschema lässt spätere Ergänzungen zu, die durch die technische Entwicklung bedingt sind. In der Norm, wie sie vorliegt, werden Sie leere Titel finden, unter die später ein entsprechender Text eingefügt werden kann.

Was den Geltungsbereich der SIA-Norm Nr. 135 anbetrifft, so wurde der einfache, aber alles umfassende Begriff «Zentralheizungs-Anlagen» gewählt. Das Schwergewicht liegt auf dem Wort *Zentral*,

Von ganz besonderer Bedeutung ist das Kapitel über die «mitgeltenden Bestimmungen». Bei diesen wird unterschieden:

- zwischen Gesetzen und behördlichen Vorschriften, die zu beachten sind und
- zwischen Normen, Richtlinien, Empfehlungen, Regeln, Leitsätzen usw., die mitanzuwenden sind.

Bei den Gesetzen und behördlichen Vorschriften sind diejenigen Ausgaben beziehungsweise Ergänzungen und Änderungen massgebend, die zur Zeit der Ausführung einer Zentralheizungs-Anlage in Kraft sind. Die eidgenössischen Gesetze und Verordnungen, welche zur Zeit in Kraft sind, sind vollständig aufgeführt worden. Bei den kantonalen Gesetzen und Verordnungen sowie bei den Werkvorschriften hat man sich zwangsweise mit einem allgemeinen Hinweis begnügen müssen.

Bei den Normen, Richtlinien, Empfehlungen, Regeln, Leitsätzen usw., welche mitanzuwenden sind, gilt ebenfalls der Grundsatz, dass jene Ausgaben massgebend sind, welche zur Zeit der Ausführung einer Zentralheizungs-Anlage in Kraft sind. Bei diesen «mitanzuwendenden Bestimmungen» handelt es sich zur Hauptsache um SIA-Normen. Es dürfte aber besonders interessieren, dass die «Regeln für die Berechnung des Wärmebedarfes von Gebäuden», welche herausgegeben worden sind, ebenfalls als «mitanzuwendende Bestimmung» bezeichnet werden.

Neben diesen «mitgeltenden Bestimmungen» wird auch noch auf andere Normen, Richtlinien, Empfehlungen, Regeln, Leitsätze usw. verwiesen, die, wie es ausdrücklich heisst, zur Verfügung stehen. Es handelt sich hier lediglich um Hinweise. Einige Beispiele:

- Regeln des VSHL für die Kühllastberechnung, Ausgabe 1969
- Empfehlung des SWKI über sicherheitstechnische Einrichtungen von Heizungsanlagen
- SNV-Norm betreffend Be- und Entlüftung von Heizräumen.

In den beiden Kapiteln «Verständigung» und «Planung» wird auf diejenigen Grundlagen verwiesen, die in unserer Branche im Zeitpunkt der Herausgabe der Norm allgemein

<sup>1)</sup> Nach einem Vortrag, gehalten anlässlich der Generalversammlung des VSHL vom 25. Mai 1973 in Genf (aus «Schweizerische Blätter für Heizung und Lüftung», 40 [1973] Heft 3, S. 76-78).