

**Zeitschrift:** Schweizerische Bauzeitung  
**Herausgeber:** Verlags-AG der akademischen technischen Vereine  
**Band:** 91 (1973)  
**Heft:** 43

**Artikel:** Spannungsmessungen im Fels  
**Autor:** Grob, Hans  
**DOI:** <https://doi.org/10.5169/seals-72029>

### **Nutzungsbedingungen**

Die ETH-Bibliothek ist die Anbieterin der digitalisierten Zeitschriften. Sie besitzt keine Urheberrechte an den Zeitschriften und ist nicht verantwortlich für deren Inhalte. Die Rechte liegen in der Regel bei den Herausgebern beziehungsweise den externen Rechteinhabern. [Siehe Rechtliche Hinweise.](#)

### **Conditions d'utilisation**

L'ETH Library est le fournisseur des revues numérisées. Elle ne détient aucun droit d'auteur sur les revues et n'est pas responsable de leur contenu. En règle générale, les droits sont détenus par les éditeurs ou les détenteurs de droits externes. [Voir Informations légales.](#)

### **Terms of use**

The ETH Library is the provider of the digitised journals. It does not own any copyrights to the journals and is not responsible for their content. The rights usually lie with the publishers or the external rights holders. [See Legal notice.](#)

**Download PDF:** 15.03.2025

**ETH-Bibliothek Zürich, E-Periodica, <https://www.e-periodica.ch>**

Sicher ist, dass die mit dem Aufwertungsstudium verbundenen Aufgaben ebenso schwierig wie umfangreich sind, und dass es der intensiven Zusammenarbeit interessierter Fachleute bedarf, die über geeignete Versuchsanlagen verfügen.

\*

Abschliessend sei erwähnt, dass im Mai 1971 in Darmstadt ein Arbeitskreis mit dieser Zielsetzung gegründet wurde. Der sogenannte «Darmstädter Kreis» setzt sich aus rund 25 Mitgliedern aus acht europäischen Ländern zusammen. Es handelt sich dabei grösstenteils um Fachleute der Industrie und der Universitäten, die über geeignete Experimentiermöglichkeiten verfügen. Seit September 1971 ist der «Darmstädter Kreis» durch einen Beschluss der IAHR-Tagung Paris als Arbeitsgruppe W.G. 5 in die IAHR («International Association for Hydraulic Research») integriert worden. Die W.G. 5 wird vom Autor dieser Veröffentlichung unter dem Titel «Scale Effect on Performance and Efficiency» geleitet. Über den Fortgang der Arbeiten wird u. a. in den «Transactions der IAHR» berichtet.

#### Verzeichnis der Symbole

$D$	[m]	Nenndurchmesser der Pumpe oder Turbine
$Re; Re'$	[—]	Reynoldszahlen des betrachteten Aufwertungsbereiches gemäss Bild 1
$\nu$	$\left[ \frac{m^2}{s} \right]$	kinematische Zähigkeit
$\lambda; \lambda'$	[—]	Rohrwiderstandsbeiwerte, die $Re$ und $Re'$ zugeordnet sind
$c_f; c_f'$	[—]	Plattenwiderstandsbeiwerte, die $Re$ und $Re'$ zugeordnet sind
$V$	[—]	Verlustverteilungsziffer
$\alpha; \alpha_P; \alpha_R$	[—]	Exponenten des jeweils betrachteten Reibungsgesetzes
$\overline{\alpha_P}; \overline{\alpha_R}$	[—]	Mittelwerte der Exponenten im interessierenden Reynoldsbereich von $Re$ bis $Re'$
$P_i$	$\left[ \frac{kg \cdot m^2}{s^3} \right]$	Antriebsleistung einer Pumpe bzw. Abgabeleistung einer Turbine bei eliminierten mechanischen Verlusten

$Q; Q_{\wedge}$	$\left[ \frac{m^3}{s} \right]$	Volumenstrom der Pumpe bzw. Turbine ( $\wedge$ bezeichnet den Betriebspunkt optimalen Wirkungsgrades)
$Q_{sp}$	$\left[ \frac{m^3}{s} \right]$	Spaltstrom
$P_{VR}$	$\left[ \frac{kg \cdot m^2}{s^3} \right]$	Verlustleistung durch Radseitenreibung
$\eta_i$	[—]	innerer Wirkungsgrad $\eta_i = \frac{\rho Q Y}{P_i}$ (Pumpe) $\eta_i = \frac{P_i}{\rho Q Y}$ (Turbine)
$Y$	$\left[ \frac{m^2}{s^2} \right]$	$Y = g H =$ spezifische Energie
$\eta_h$	[—]	hydraulischer Wirkungsgrad $\eta_h = \frac{Y}{Y + Y_V}$ (Pumpe) $\eta_h = \frac{Y - Y_V}{Y}$ (Turbine) $Y_V = g H_V =$ Einbusse an spezifischer Energie durch die Stromführungsverluste (hydraulische Verluste)
$\eta_{sp}$	[—]	volumetrischer Wirkungsgrad $\eta_{sp} = \frac{Q}{Q + Q_{sp}}$ (Pumpe) $\eta_{sp} = \frac{Q - Q_{sp}}{Q}$ (Turbine)

#### Literaturverzeichnis

- [1] E. Mühlemann: Zur Aufwertung des Wirkungsgrades von Überdruck-Wasserturbinen. «Schweiz. Bauzeitung» 66 (1948), H. 24, S. 331.
- [2] S.P. Hutton: «Proc. Institut of Mechanical Engineers», Vol. 168 (1954) No. 28.
- [3] J. Osterwalder: Modellversuche und Aufwertungsstudien an Wasserturbinen. «Schweiz. Bauzeitung» 86 (1968), H. 26, S. 455.

Adresse des Verfassers: Jörg Osterwalder, o. Prof., Direktor des Institutes für Hydraulische Maschinen der Technischen Hochschule Darmstadt, Magdalenenstrasse 8-10, D-6100 Darmstadt.

## Spannungsmessungen im Fels

DK 624.074.4:539.37

Von Prof. H. Grob, Zürich

### 1. Einleitung

Eine der wesentlichen Aufgaben des Instituts für Strassen- und Untertagbau der ETH Zürich ist es, dem praktisch tätigen Ingenieur Hilfsmittel zur Bemessung von Bauwerken unter Tag zur Verfügung zu stellen. Da es sich in den meisten Fällen um langgestreckte Hohlräume handelt (Stollen, Tunnel, Kavernen), ist es zulässig, als statisches Modell eine Scheibe zu betrachten, die normal zur Längsachse des Bauwerkes liegt. Diese Scheibe (Bild 1), vor dem Bau noch ungelocht, wird an ihren Rändern von den in der Scheibenebene wirkenden Spannungen  $\sigma_y$ ,  $\sigma_z$  und  $\tau_{zy}$  belastet, die dem ursprünglichen, dem primären Spannungszustand entsprechen, wie er vor dem Bau im Gebirge herrscht. Der Bau, d.h. zunächst der Felsausbruch, kommt einer Lochung der Scheibe gleich. Damit verbunden sind Formänderungen und Spannungsumlagerungen rund um den Hohlraum. Hingegen ändern sich die

Spannungen längs der Scheibenränder nicht, solange deren Abmessungen im Verhältnis zum Hohlraum gross genug gewählt werden. Da die Dehnungen parallel zur Hohlraumachse verhindert sind, haben wir es mit einem ebenen Verschiebungszustand zu tun. Die Methode der endlichen Elemente erlaubt es, die Deformationen und Beanspruchung der Verkleidung unter gewissen Voraussetzungen rechnerisch zu ermitteln. Ebenso lassen sich das Spannungs- und Verschiebungsfeld im Fels berechnen.

Die Komponenten des primären Spannungszustandes sind neben dem Eigengewicht der Scheibe die eigentlichen Lastgrößen des Problems, welche auch wirklich bekannt sein sollten. Ihre Bestimmung stösst aber auf erhebliche Schwierigkeiten.

Bei flachem Gelände und homogenem Material kann man wenigstens die Vertikalspannung  $\sigma_z$  einigermaßen zutreffend aus dem Gewicht der Überlagerung ableiten und als Haupt-

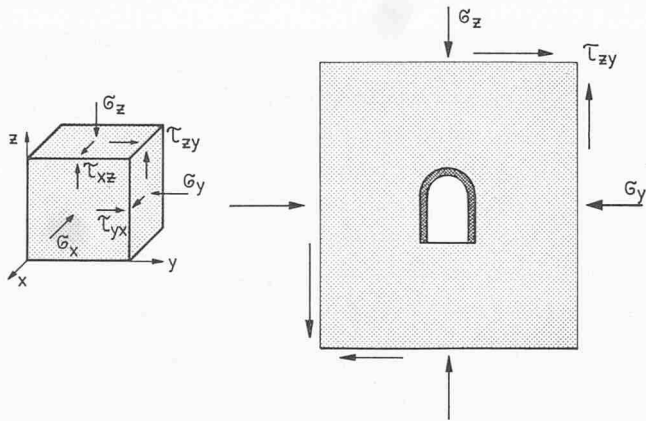


Bild 1 (links). Der primäre Spannungszustand und das statische System der Tunnelstatik

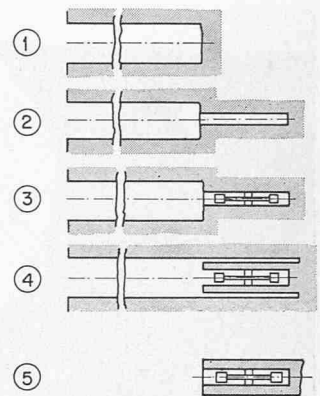


Bild 2 (rechts). Das Vorgehen bei der Ermittlung des primären Spannungszustandes durch Messungen in einem Bohrloch (Prinzip der vollständigen Entspannung)

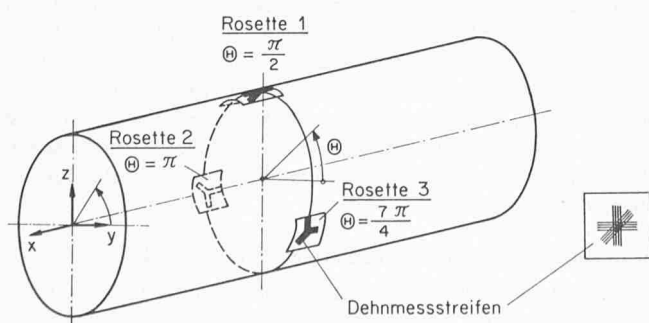
spannung annehmen. Schon bei geneigtem Terrain aber muss mit einer Drehung der Hauptspannungsrichtung gerechnet werden. Noch grössere Probleme ergeben sich bei der Ermittlung des Seitendruckes  $\sigma_y$ . Er ist bisher gezwungenermassen aus der Bedingung abgeleitet worden, dass das elastisch gedachte Material unter der Vertikallast sich seitlich nicht ausdehnen kann. Die Seitendruckziffer  $\lambda$  hängt unter solchen Voraussetzungen einzig von der Poissonzahl  $\nu$  ab. Andere, z.B. tektonische Einflüsse oder Inhomogenitäten im Grossbereich können somit nicht erfasst werden, obwohl sie das Spannungsbild sehr stark verändern. Im allgemeinen können also nur Messungen helfen, d.h. Spannungsmessungen im Fels. Im folgenden werden die zwei wichtigsten Verfahren, nämlich die Methode der teilweisen und jene der vollständigen Entspannung besprochen. Beide Methoden setzen elastisch isotropes und homogenes Felsmaterial in der Umgebung des Messpunktes voraus.

## 2. Die Messung des primären Spannungszustandes

Um den primären Spannungszustand zu ermitteln, muss die Messstelle aus dem Störbereich des Hohlraumes (Erkundungsstollen, Tunnel, Kaverne) in den ungestörten Fels verlegt werden. Somit spielt sich der Messvorgang zwangsläufig am Grunde eines Bohrloches ab. Die Länge des Bohrloches soll dabei etwa dem doppelten bis vierfachen mittleren Radius des Hohlraumes entsprechen. Die Messung läuft nach folgendem Schema ab (Bild 2).

- 1 Vortreiben eines weiten Bohrloches bis zur gewünschten Entfernung von der Stollenwand. Kontrolle der Qualität des Materials an der Messstelle.
- 2 Vortreiben eines engeren Bohrloches vom Grunde des ersten, in Länge und Durchmesser auf das Messgerät abgestimmt.
- 3 Einsetzen des Messgerätes in das kleine Loch, erste Able- sung.

Bild 3. System CSIR; Anordnung der Rosetten mit den Dehnmessstreifen an der Bohrlochwand



- 4 Fortsetzung der weiten Kernbohrung über das Messgerät hinaus. Damit wird der hohle Kern von Spannungen befreit und dehnt sich aus, was durch eine zweite Able- sung am Gerät festgestellt wird.
- 5 Entnahme des Hohlkernes samt Messgerät. Durch spätere Ablesungen kann allenfalls eine weitere, verzögerte Ausdehnung des Kernes, die sog. elastische Nachwirkung gemessen werden.

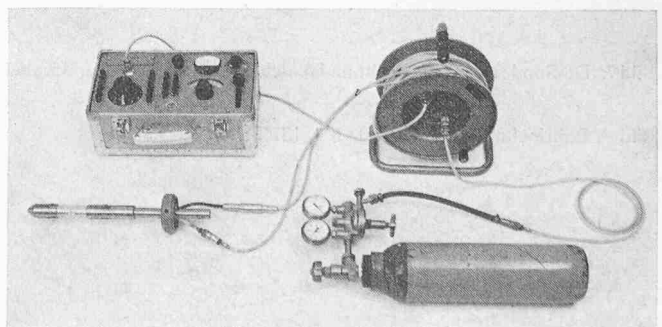
Im Institut werden gegenwärtig zwei verschiedene Mess- geräte gebraucht, die beide in das Schema passen, sich jedoch in der Messtechnik unterscheiden.

### 2.1 CSIR-Gerät (Council for Scientific Industrial Research)

Dieses Gerät [1] enthält drei Kolben, die pneumatisch in Radialrichtung ausgefahren werden können. Zwei dieser Kolben stehen rechtwinklig zueinander, der dritte in der Winkelhalbierenden der ersten beiden. Auf jedem Kolben sitzt eine Rosette mit drei Messstreifen, welche wiederum rechtwinklig und unter  $45^\circ$  aufeinander liegen (Bild 3). Die drei Rosetten werden mit Klebstoff versehen und in der Position 3 (Bild 2) an die Bohrlochwand geklebt. Aus einer Rosette lässt sich jeweils mit einfachen Gleichungen der ebene Spannungszustand am betreffenden Punkt der Bohrlochwand gewinnen. Ferner können nach den Beziehungen der klassischen Elastizitätstheorie aus den drei Messpunkten die sechs Komponenten des räumlichen Spannungszustandes ermittelt werden. Das Achsensystem  $x, y, z$  ist auf das Bohrloch bezogen. Die Ergebnisse werden deshalb üblicherweise auf andere Koordinaten- systeme transformiert und insbesondere die Hauptachsen des Spannungszustandes bestimmt.

Das vorliegende Gerät (Bild 4) wurde gemeinsam mit der Firma Huggenberger AG Zürich nach dem südafrikanischen Prinzip gebaut. Die ersten Erfahrungen mit einer norwegischen Variante haben zu dieser Konstruktion geführt. Die grossen Vorteile liegen darin, dass eine einzige Messung bereits den vollen Spannungstensor liefert, und dass es bei

Bild 4. System CSIR, Konstruktion ISETH/Huggenberger. Messkopf, Anzeigegerät, Kabelrolle und Druckluftflasche



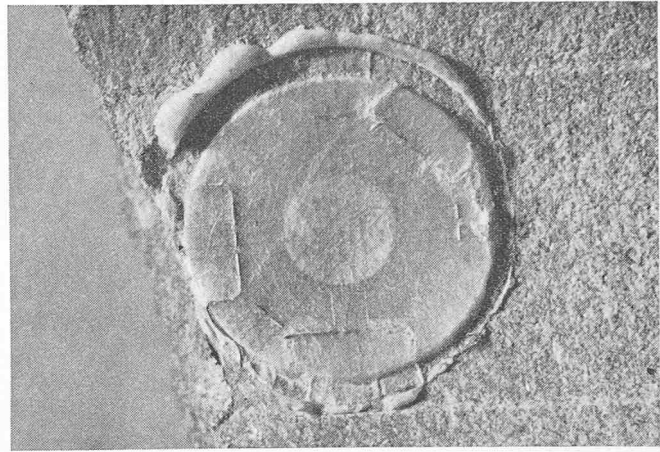
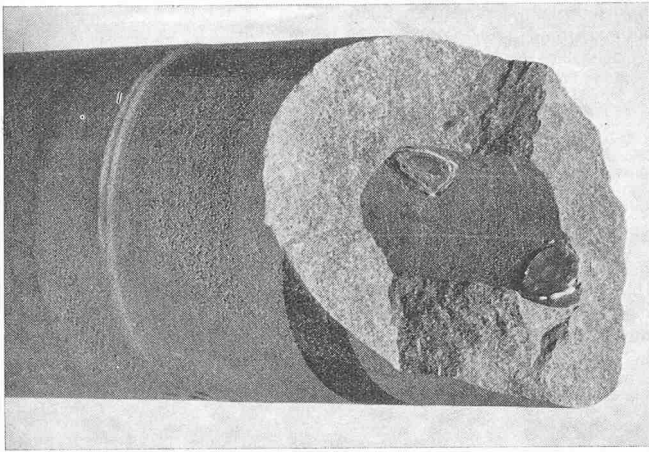


Bild 5. links: aufgetrennter Bohrkern (Sandstein) mit geklebten Rosetten; rechts: Bild einer Rosette mit 3 Messstreifen (Vergrößerung)

verhältnismässig einfacher Konstruktion dank den Messstreifen sehr genaue Messresultate ergibt. In den meisten Fällen handelt es sich um Messungen von beschränkter Dauer, so dass eine nicht ganz befriedigende Zeitstabilität der Dehnmessstreifen nicht stört. Andererseits bringt die kleine Messlänge den Nachteil mit sich, dass lokale Inhomogenitäten, z. B. grobkörnige Kristalle, die Ergebnisse bereits verfälschen können. Ferner stellt das Kleben hohe Anforderungen an die Sauberkeit der Bohrlochwand. Besonders in leicht tonigem Fels bereitet es einige Mühe, das Bohrloch so zu reinigen und zu trocknen, dass die Messstreifen einwandfrei haften. Bild 5 zeigt einen aufgebrochenen Bohrkern mit den geklebten Rosetten.

### 2.2 Die D6-Sonde

Als Beispiel eines Durchmessergerätes sei das am Institut [2] entwickelte Messgerät vorgestellt, welches in sechs verschiedenen Richtungen die Änderung des Innendurchmessers

eines Bohrloches mittels induktiven Weggebern misst. Der Vorteil dieser Methode liegt darin, dass die grössere Messlänge weniger empfindlich ist auf lokale Unregelmässigkeiten des Gesteins, und dass das Gerät keine hohen Ansprüche an die Qualität der Lochwandung stellt. Auch sind die Geber langzeitstabil. Da jedoch das Gerät ausschliesslich Deformationen senkrecht zur Bohrlochachse misst, können nur drei unabhängige Grössen zur Bestimmung der sechs Komponenten des Spannungstensors ermittelt werden. Man kann zeigen, dass zur Bestimmung des totalen Spannungstensors drei verschiedenen gerichtete Bohrungen notwendig wären. Um jedoch bereits aus einem Bohrloch möglichst viel Informationen zu erhalten, schien es uns zweckmässig, die Achsialdehnung mit einem anderen Gerät zu messen. Der Spannungszustand ergibt sich dann bereits aus zwei zueinander schiefen Bohrlöchern.

Die D6-Sonde besteht aus zwei Teilen, dem Messkopf und dem Verspannteil (Bild 6), welche im Einsatz nicht miteinander verbunden sind. Während dem Einschleiben mit dem Gestänge liegen beide geschützt in einem Einführrohr (Bild 7), aus welchem sie erst direkt vor der Messstelle ins kleinere Loch gestossen werden. Für das Umbohren muss das elektrische Verbindungskabel entfernt, das Gerät mit einem Zapfen vor dem Bohrwasser geschützt und das Kabel für die zweite Messung wieder angeschlossen werden. Würde dann der vielpolige Stecker direkt in den Messkopf geschoben, so bestünde Gefahr, letzteren zu verschieben, wobei die Messung angesichts der verlangten Genauigkeit beeinträchtigt wäre. Um diese Gefahr auszuschliessen ist der Verspannteil als Puffer vorgeschaltet. Auch beim CSIR-Gerät muss übrigens das Kabel beim Überbohren entfernt und nachher wieder eingesteckt werden. Gut klebende Messstreifen sind aber gegen allfällige Erschütterungen des Gerätes weniger empfindlich.

Das Setzgerät (Bohrlochmarkierungsgerät L 3) zur Messung der Dehnung in Richtung der Bohrlochachse (Bild 8) arbeitet pneumatisch ähnlich wie das CSIR-Instrument. Es wird ins gleiche Bohrloch eingeschoben wie die D6-Sonde. Man klebt kleine Aluminiumplättchen in einem Abstand von 150 mm an die Oberfläche des Bohrloches und macht gleichzeitig mit einem Körnerstab aus Invarstahl konische Eindrücke, wodurch auf der Bohrlochwand Messlängen  $l_0$  definiert werden. Der überbohrte und herausgeholte Kern wird später aufgespalten, so dass die Abstandsänderungen zwischen den Körnungen mit dem schon erwähnten Deformometer festgestellt werden können.

### 3. Spannungsmessung an einer freien Felsoberfläche

Solche Messungen werden vor allem an der Leibung eines Tunnels, Stollens oder einer Kaverne zur Bestimmung des

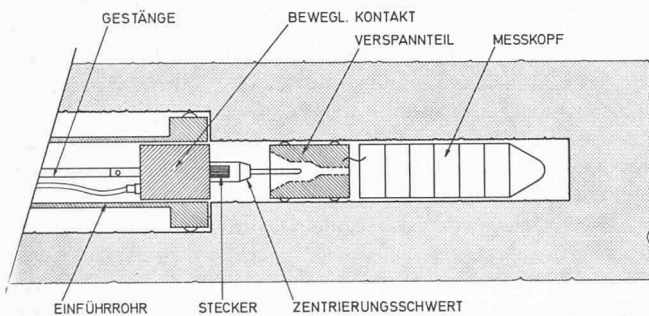


Bild 6. Funktionsschema der D6-Sonde, ISETH

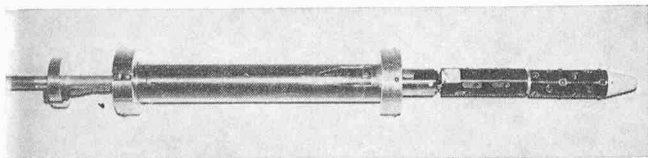
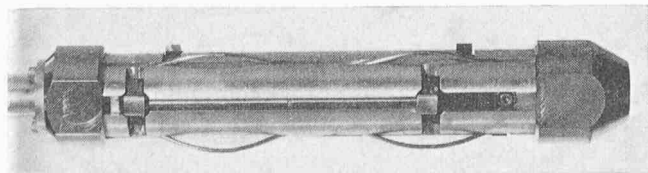


Bild 7. D6-Sonde mit Einführrohr und Anschluss zum Gestänge und Kabel

Bild 8. Bohrlochmarkierungsgerät L 3, ISETH



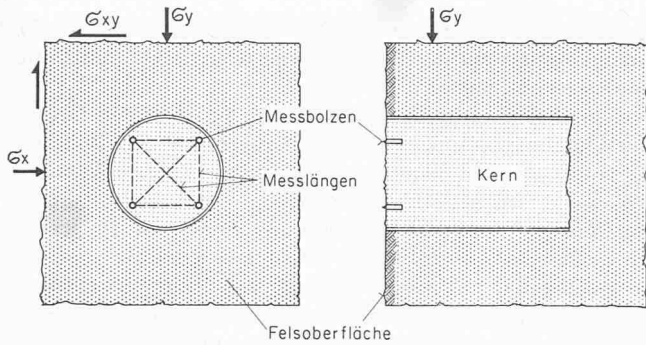


Bild 9. Messung des ebenen Spannungszustandes an einer Felswand mit dem Prinzip der vollständigen Entspannung

sekundären Spannungszustandes durchgeführt. An einer freien Oberfläche hat man es mit einem ebenen Spannungszustand zu tun (Bild 9). Da keine Sprengwirkungen stören (Risse und Auflockerungen), eignet sich die Leibung eines gefrästen Tunnels ideal für solche Messungen. Man setzt an der Stelle, wo die Spannungen bestimmt werden sollen, mittels einer Schablone vier Messbolzen in quadratischer Anordnung. Diese Bolzen definieren sechs Messlängen (Seiten und Diagonalen des Quadrates), die nun mit einer Präzisionsuhr ausgemessen werden. Anschliessend werden die Bolzen zentrisch umbohrt und der Bohrkern mit einer Länge etwa des doppelten Durchmessers abgetrennt. Damit wird der Kern mit den Messbolzen vollständig entlastet. Eine zweite Ausmessung der Messlängen erlaubt eine Differenzenbildung und somit die Ermittlung der Dehnungen in sechs Richtungen. Da von den sechs Messwerten nur drei voneinander unabhängig sind, verfügt man zum Fehlerausgleich und zur Kontrolle über drei überzählige Werte. Die Deformationsgrössen werden einfach durch das Hooksche Gesetz in Spannungen umgerechnet.

#### 4. Bemerkungen zur Umrechnung der Messgrössen in Spannungen

Bei den besprochenen Messverfahren handelt es sich durchwegs um die Messung von Deformationsgrössen, die bei der vollständigen Entspannung eines Bohrkernes auftreten. Um den Spannungszustand zu erhalten, ist nach den Gesetzen der klassischen Elastizitätstheorie vorzugehen, und vorgängig ist der E-Modul und die Poissonzahl des Gesteins im Labor zu bestimmen. Im Falle der Messungen in einem Bohrloch mit dem CSIR-Gerät oder der D6-Sonde geht man von dem Spannungsfeld aus, das in der Umgebung eines kreisförmigen Loches herrscht. Da dieses Spannungsfeld sich in Funktion der Komponenten des primären Spannungszustandes aus-

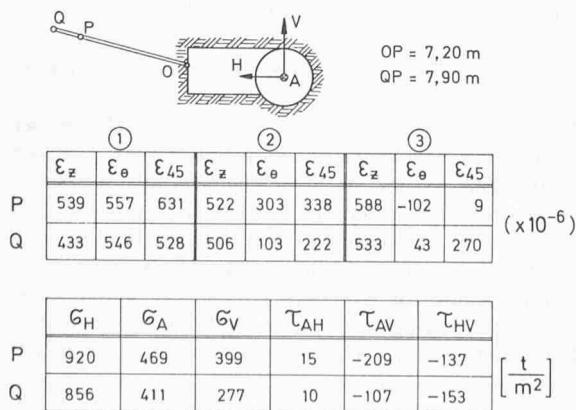


Bild 10. Ergebnisse von Spannungsmessungen im Sonnenbergtunnel

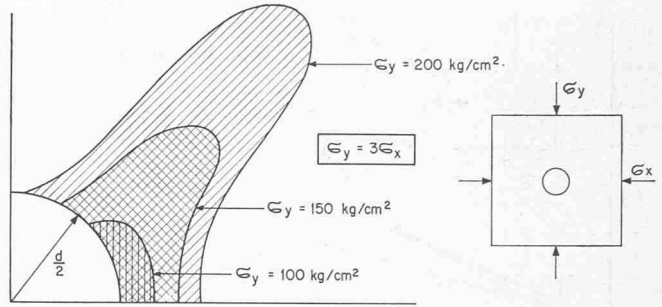


Bild 12. Die Ausbreitung der plastischen Zonen mit zunehmender Intensität des primären Spannungszustandes

drücken lässt, kann man auch die Dehnungen der Bohrlochwand oder auch die Durchmesseränderungen des Bohrloches (über das Hooksche Gesetz) in Funktion der gesuchten Spannungskomponenten angeben. Die Berechnungen sind etwas umständlich, so dass wir uns mit einem Hinweis auf die einschlägige Literatur [3] begnügen wollen. In unserem Institut führen wir die Umrechnungen, Koordinatentransformationen und die Ermittlung der Hauptspannungen mit einem Computerprogramm durch.

#### 5. Einige Messergebnisse

Im gefrästen Richtstollen des Sonnenbergtunnels haben wir 1970 zum ersten Mal Spannungsmessungen mit dem CSIR-Gerät durchgeführt. Nach anfänglichen Schwierigkeiten konnten in einem Bohrloch, das von einer Nische aus vorgetrieben war, zwei – vom technischen Standpunkt aus – einwandfreie Messungen erzielt werden. In Bild 10 sind in der oberen Tabelle die Messwerte für die drei Rosetten mit den insgesamt neun Straingauges für jede Messstelle angegeben. Die Zahlen bedeuten Dehnungen, welche übersichtshalber um den Faktor  $10^6$  vergrössert angegeben sind. In der unteren Tabelle sind die bereits auf das Koordinatensystem ( $A, H, V$ ) bezogenen Spannungskomponenten angegeben. Die Abweichungen der einzelnen Werte für die benachbarten Punkte  $P$  und  $Q$  sind durchaus im Rahmen der zu erwartenden Streuungen bei solchen Messungen. Am interessantesten ist, dass die horizontale Normalspannung  $\sigma_H$  etwa doppelt so gross ist wie die beiden anderen Spannungskomponenten  $\sigma_A$  und  $\sigma_V$ . Wir haben also in Richtung  $H$  (quer zur Tunnelachse) eine Seitendruckziffer von  $\lambda_H = 2$ . Auf die Interpretierung dieser Ergebnisse wird in [5] näher eingegangen.

Zu ähnlichen Ergebnissen sind wir übrigens auch bei Messungen in Zürich am Central gekommen (Bild 11). Die

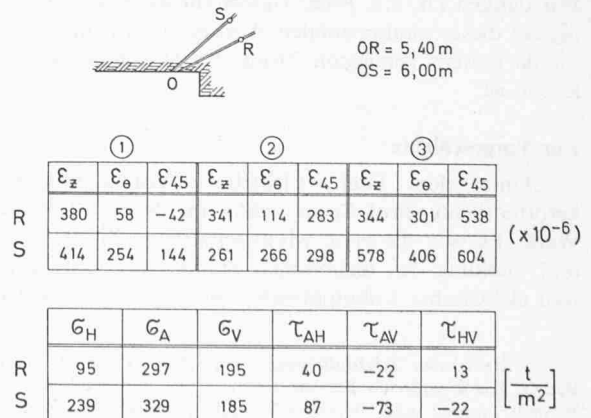


Bild 11. Ergebnisse von Spannungsmessungen in Zürich, Amag-Garage Central

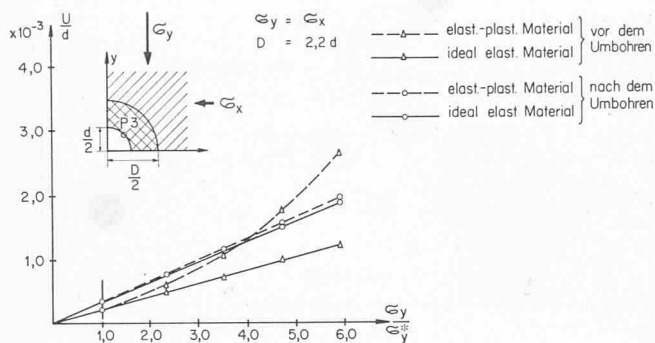


Bild 13. Durchmesseränderungen eines Bohrloches in Funktion des primären Spannungszustandes für elastisches und elastisch-plastisches Material

Seitendruckziffer  $\lambda$  scheint dort zwischen 0,6 und 1,5 zu liegen, also immer noch unerwartet hoch. Das Felsmaterial war dort allerdings erheblich schlechter als im Sonnenberg, was die z. T. grössere Streuung der Werte erklären kann. Auch liegen die Messstellen zu wenig weit ab vom Hohlraum, als dass man streng vom primären Spannungszustand sprechen könnte.

### 6. Einfluss von plastischen Deformationen

Alle unsere bisherigen Untersuchungen gingen von der Annahme aus, dass sich das Felsmaterial rund um die Messstelle elastisch verhalte. Bei schwachem Fels oder grosser Überlagerung können die Spannungsumlagerungen infolge der Bohrung (teilweise Entspannung) das Material über die Elastizitätsgrenze hinaus beanspruchen und bleibende Deformationen bewirken. Unsere Deformationsmessungen ergeben dann zu grosse Werte. Bild 12 zeigt, wie mit zunehmendem primärem Spannungszustand rund um das Bohrloch immer grössere Gebiete plastifiziert werden.

Mitarbeiter meines Institutes [4] haben an Hand numerischer Spannungsanalysen die Vorgänge in einem elastisch-plastischen Material beim Bohren und Umbohren untersucht und gezeigt, wie bestimmte Messgrössen wegen der Überschreitung der Fließgrenze beeinflusst werden. Als Berech-

nungsmodell wurde eine gelochte Scheibe im ebenen Verformungszustand mit den Materialkennwerten eines mittelfesten Molassesandsteins gewählt.

In Bild 13 sind für den Punkt P3 die absoluten Grössen der Durchmesseränderungen  $U$  (bezogen auf den Bohrdurchmesser  $d$ ) in Funktion des primären Spannungszustandes  $\sigma_y/\sigma_y^*$  dargestellt. Der Wert  $\sigma_y = \sigma_y^*$  bedeutet dabei die Elastizitätsgrenze des Systems und beträgt für das gewählte Modell  $\sigma_y^* = 42,0 \text{ kp/cm}^2$ . Die mit Dreiecken gekennzeichneten Kurven zeigen deutlich, dass beim Erstellen des kleinen Bohrloches (teilweise Entspannung) mit zunehmender Intensität des primären Spannungszustandes die Deformationen für elastisch-plastisches Materialverhalten stark von denjenigen für rein elastisches Material abweicht. Diese Differenz erklärt sich aus der Lage des Punktes im stark plastifizierten Bereich.

Die Verformungen für die vollständige Entlastung durch das Umbohren sind durch die Kurven mit Kreisen dargestellt. Hier zeigt sich für den betrachteten Punkt nur ein geringer Unterschied zwischen plastischem und elastischem Materialverhalten. Die Untersuchungen haben weiter ergeben, dass dieser Unterschied richtungsabhängig ist, jedoch für alle Richtungen mit zunehmendem Umbohrungsradius abnimmt.

### Literatur

- [1] E. R. Leeman: The «Doorstopper» and Triaxial Rock Stress Measuring Instruments Developed by the C.S.I.R., Journal of the South African Institute of Mining and Metallurgy, Na 7, 1969.
- [2] K. Kovári, Ch. Amstad, H. Grob: Ein Beitrag zum Problem der Spannungsmessung im Fels, Berichte des Internat. Symposiums für Untertagebau, Luzern 1972.
- [3] Proc. of Int. Symposium on the Determination of Stresses in Rock Masses, Portugal, 1971.
- [4] H. Hagedorn, K. Kovári, F. Vannotti: Der Einfluss plastischer Deformationen auf die Messwerte bei Spannungsmessungen, Berichte des Internat. Symposiums für Untertagebau, Luzern 1972.
- [5] E. Beusch und M. Gysel: Felsmechanische Untersuchungen für den Sonnenbergtunnel. Schweizerische Bauzeitung in Vorbereitung.

Adresse des Verfassers: Prof. Hans Grob, Institut für Strassen- und Untertagebau an der ETH Zürich, Clausiusstrasse 33, 8006 Zürich.

## Zur Neuauflage des Handbuches über elektrische Triebfahrzeuge

DK 621.335

### Vorbemerkung der Redaktion

Dieses von Prof. Dr. techn. Karl Sachs verfasste Handbuch ist kürzlich in zweiter, neu bearbeiteter und erweiterter Auflage vom Springer-Verlag, Wien, herausgegeben worden<sup>1)</sup>. Wir danken Dr. h.c. Franz Gerber für die nachfolgende Würdigung dieses monumentalen Werkes, das für den in unserem Lande bestens gepflegten Zweig des Maschinenbaues grundlegend ist.

### Zur Vorgeschichte

Unter dem Titel «Elektrische Vollbahnlokomotiven» veröffentlichte Prof. Sachs schon im Jahre 1928 ein erstes Werk. Es war die erste wissenschaftliche Zusammenfassung und Sichtung des technischen Standes der Entwicklung im Bau elektrischer Lokomotiven überhaupt. Das Buch fand in

jeder Hinsicht hohes Lob. Es entsprach einem grossen Bedürfnis. Für die sich damals mit dem Bau, dem Betrieb oder dem Unterhalt von elektrischen Lokomotiven Befassenden wurde «der Sachs» ein häufig verwendetes Nachschlagewerk. Es hatte während Jahren Seltenheitswert: Der Autor wurde von vielen Seiten um eine Neuauflage gebeten; aber die grosse Wirtschaftskrise der dreissiger Jahre und der darauf folgende Zweite Weltkrieg machten ein solches Vorhaben unmöglich.

Während der Krise kam die technische Entwicklung der Triebfahrzeuge begreiflicherweise nur langsam voran. In der Kriegszeit dagegen machte sie in den verschonten Ländern, besonders in der Schweiz, erhebliche Fortschritte. Als nach Kriegsende statt der befürchteten wirtschaftlichen Not eine Blüte einsetzte, wurde sie sogar stürmisch. Alle Konstrukteure förderten die schon zur Kriegszeit entstandene laufachslose Drehgestell-Grenzleistungslokomotive für hohe Geschwindigkeit nach Kräften. Zusätzlich erfuhr in Frankreich, anfänglich zwar zögernd und mit manchen Kinderkrankheiten behaftet, dann rasch, die 50 Hertz-Traktion eine starke Verbreitung.

Damals schuf Prof. Sachs, mit unerhörtem Einsatz und Fleiss, innert weniger Jahre das grosse zweibändige Werk

<sup>1)</sup> Elektrische Triebfahrzeuge. Von Prof. Dr. techn. Karl Sachs, Baden. Ein Handbuch für die Praxis sowie für Studierende in drei Bänden, zweite neu bearbeitete und erweiterte Auflage, Format 19×27 cm. 2 Bände Text, zusammen 2117 Seiten und 2486 Abbildungen, dazu ein Band mit 4 Falldiagrammen und 42 zum Teil farbigen Falldiagrammen. Springer-Verlag, Wien, 1973. Gesamtpreis 385 Fr.