

Zeitschrift: Schweizerische Bauzeitung
Herausgeber: Verlags-AG der akademischen technischen Vereine
Band: 92 (1974)
Heft: 49

Sonstiges

Nutzungsbedingungen

Die ETH-Bibliothek ist die Anbieterin der digitalisierten Zeitschriften. Sie besitzt keine Urheberrechte an den Zeitschriften und ist nicht verantwortlich für deren Inhalte. Die Rechte liegen in der Regel bei den Herausgebern beziehungsweise den externen Rechteinhabern. [Siehe Rechtliche Hinweise.](#)

Conditions d'utilisation

L'ETH Library est le fournisseur des revues numérisées. Elle ne détient aucun droit d'auteur sur les revues et n'est pas responsable de leur contenu. En règle générale, les droits sont détenus par les éditeurs ou les détenteurs de droits externes. [Voir Informations légales.](#)

Terms of use

The ETH Library is the provider of the digitised journals. It does not own any copyrights to the journals and is not responsible for their content. The rights usually lie with the publishers or the external rights holders. [See Legal notice.](#)

Download PDF: 01.04.2025

ETH-Bibliothek Zürich, E-Periodica, <https://www.e-periodica.ch>

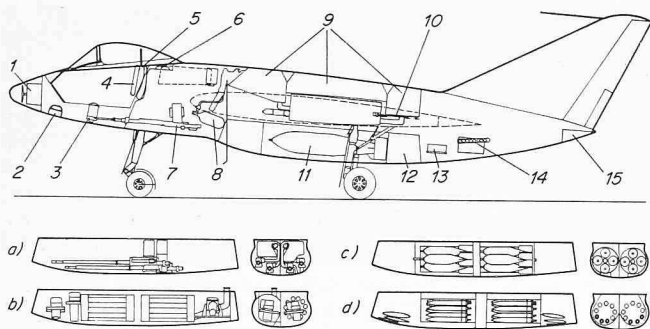


Bild 20. N-20.10, N-20.13, N-20.15. Hauptelemente (oben) und Waffenwanne (Wechselsatz) mit Bewaffnung (unten)

- | | |
|---|------------------------------|
| 1 Radar-Distanzmesser | 11 zwei Bomben von 400 kg |
| 2 Landescheinwerfer | 12 Wechselsatz (Waffenwanne) |
| 3 Abschussrakete für die Pilotenkabine | 13 Rückenwarner |
| 4 Pilotfallschirm | 14 Signalaraketen |
| 5 Landefallschirm für die Pilotenkabine | 15 Bremsschirm |
| 6 Richtfallschirm für die Pilotenkabine | |
| 7 zwei Kanonen HSS 804 von 20 mm | |
| 8 Stickstoffanlage | |
| 9 Brennstoffbehälter | |
| 10 Verstellmechanik für Schlitz- und Abschlussklappen | |

Waffenwannen mit Bewaffnung:

- | |
|---|
| a) vier Kanonen HSS 825 von 30 mm |
| b) 24 Leuchtbomben, vier Kameras K 24, 500 l Brennstoff |
| c) 16 Bomben von je 50 kg |
| d) 36 Raketen von 8,7 cm |

den, denn die herkömmlich am Flügel angehängten Lasten beeinträchtigen die Flugleistung ausserordentlich. Demgegenüber blieben beim N-20 die guten Flugleistungen auch mit Zuladung weitgehend erhalten. Ausserdem konnte die Einsatzart während eines vorangehenden Fluges durch entsprechende Vorbereitung einer neuen Wanne am Boden rasch geändert werden. Eine Umrüstung z.B. vom Erd- zum Luftkampfeinsatz konnte ohne Zeitverzug durchgeführt werden, woraus sich eine perfekte Mehrzwecknutzung ergab.

Die Avionik des N-20 bestand aus einem Kreiselsvisier, dem VHF-Funkgerät, einem Rückenwarnradar (RRW) sowie einem Freund-Feind-Erkennungsgerät (FFE). Ein Hindernis-Radargerät war vorgesehen.

Obwohl die Anlagen des N-20 verhältnismässig aufwendig erscheinen, war der Aufbau keineswegs unübersichtlich. Als eines der ersten Flugzeuge überhaupt wurde der N-20 mit Hilfe von Wartungsfachleuten der Flugwaffe ausgesprochen wartungsfreundlich entworfen. Folgende Angaben mögen dies näher belegen:

Grundsätzlich war die Maschine in leicht austauschbare Komponenten aufgeteilt, wie den Rumpf, die Innenflügel samt ihrem Antriebssystem, die Aussenflügel sowie das Seitensteuer. Der Treibstoff konnte innert drei (!) Minuten aufgefüllt, und die Waffenwanne innert 15 Minuten gewechselt werden. Ein einzelner, vollständiger Triebwerkwechsel dauerte nur rund 30 Minuten. Das gesamte Antriebssystem war untereinander weitgehend vertauschbar und sehr gut zugänglich.

Fortsetzung folgt

Eidgenössische Technische Hochschule

Ehrenpromotionen

Am ETH-Tag vom 15. November 1974 wurden zwei Ehrendokortitel verliehen: Auf Antrag der Abteilung für Forstwirtschaft wurde der Kantonsoberrichter *Leo Lienert*, Sarnen, in Anerkennung seiner grossen Verdienste um die Förderung der Forstwirtschaft und die naturnahe Neugestaltung des Alpenraumes von Obwalden geehrt. Auf Antrag der Abteilung für Chemie wurde Dr. sc. nat. *Kurt Grob*, Wallisellen, diese Würde verliehen. Dies für seinen aussergewöhnlich begeisternden Einsatz, Mittelschülern das Wesen der Chemie nahezubringen, und für seine hervorragenden Beiträge als Forscher zur Entwicklung hochauflösender gaschromatischer Trennsysteme sowie für die tatkräftige und uneigennützig Förderung ihres praktischen Einsatzes.

Reaktor Diorit wird ausser Betrieb gesetzt

Im Zuge der Reorganisation des Eidg. Instituts für Reaktorforschung (EIR) hat der Schulrat einen wichtigen Entscheid in der Forschungsreaktorpolitik gefällt. Danach wird der Reaktor Diorit – eine Pionierleistung der schweizerischen Reaktorforschung – nach Abbrand seiner letzten Brennstoffladung etwa Ende 1976 ausser Betrieb gesetzt. Diese Rationalisierungsmassnahme drängte sich infolge der Personalknappheit und der finanziellen Beschränkungen auf.

Abklärungen bei den interessierten Kreisen ergaben, dass der ebenfalls im EIR stehende Reaktor Saphir die wichtigsten Bedürfnisse für Ausbildung, Isotopenproduktion und Neutronendiffraktion allein erfüllen kann, wenn auch in etwas bescheidenerem Rahmen.

Der Materialprüfreaktor Diorit – in Betrieb seit 1960 – wurde durch die Mitarbeiter des Instituts konstruiert. Er dient vor allem zur Prüfung von Materialien auf ihre Eignung für den Reaktorbau, für Bestrahlungsversuche bei der Ausprüfung von Brennstoffelementen und von Reaktor-komponenten.

Verlegung der Architekturabteilung auf den Hönggerberg

Der Schweizerische Schulrat hat den Entscheid der Schulleitung der ETH Zürich, die Architekturabteilung auf den Hönggerberg zu verlegen, grundsätzlich bestätigt. Angesichts der Einschränkungen, die sich heute aus dem einschneidenden Zwang zum Sparen für die ganze Hochschule ergeben, müssen die Hönggerbergbauten möglichst voll ausgenutzt werden. Die voraussichtlich 1976 bezugsbereiten Lehr- und Forschungsgebäude der zweiten Etappe waren ursprünglich nur für die Bau-, Kultur- und Vermessungsingenieure vorgesehen. Doch sind diese Abteilungen nicht wie erwartet gewachsen. Der Schulrat ist der Ansicht, dass der freigewordene Platz für die Unterbringung der Architekten – auch unter Berücksichtigung der Raumverhältnisse im ETH-Zentrum – als angemessen betrachtet werden kann.

Trotz der Ablehnung der gegen die Verlegung gerichteten Beschwerde von 19 Architekturprofessoren anerkennt der Schulrat, dass diese Lösung die Interessen der bauwissenschaftlichen Abteilungen nicht voll berücksichtigt. Er hat daher der Schulleitung empfohlen, den Anliegen der Betroffenen dadurch entgegenzukommen, dass die Architekturabteilung auch im Zentrum Unterrichtsmöglichkeiten behalten kann.

Ein Schweizer wird Präsident der FEANI

Die Fédération Européenne d'Associations Nationales d'Ingénieurs (FEANI) wählte an ihrer Generalversammlung in Barcelona Prof. *Jean-Claude Piquet*, Lausanne, zu ihrem Präsidenten. Der Gewählte, Professor an der ETH Lausanne, stand bisher dem schweizerischen nationalen Komitee der FEANI vor, dem der SIA und der STV angehören. Der im Jahre 1951 gegründete FEANI gehören heute die Ingenieurvereinigungen von 18 europäischen Staaten an. Ziel der Vereinigung ist die Förderung der kulturellen und fachlichen Bindungen zwischen den einzelnen Organisationen und der Austausch von Unterlagen und Informationen. Sie befasst sich auch mit den Problemen der Ingenieurausbildung.

Buchbesprechungen

Grundbau. Teil 1: Bodenmechanik und erdstatische Berechnungen. Herausgegeben von *Schulze/Simmer*. 15. Auflage, neu bearbeitet von *K. Simmer*. 242 S. mit 211 Abb. und 43 Tafeln. Stuttgart 1974, B. G. Teubner. Preis geh. 28 DM.

Das vorliegende Werk unterscheidet sich von der vorausgegangenen Auflage durch eine gründliche Überarbeitung aller Kapitel und durch die Neuaufnahme eines grösseren Abschnitts über die Erddruckberechnungen. Die reichere Gestaltung der einzelnen Kapitel liess das Werk so anschwellen, dass es dem Verlag ratsam erschien, dasselbe in zwei Teilen erscheinen zu lassen.

Der vorliegende erste Band behandelt die für die Praxis wichtigsten Probleme der Bodenmechanik. Eine saubere Darstellung einschlägiger erdbaumechanischer Versuche und deren Auswertung führt zu den grundlegenden Kenntnissen der modernen Bodenmechanik. Viele Graphiken, Tabellen und Hinweise auf die entsprechenden deutschen Normen geben dem Praktiker die Hilfsmittel für die Lösung von Bemessungsproblemen. Eine grössere Anzahl von Zahlenbeispielen erleichtert das Verständnis des Stoffes. Diese Beispiele, die sauber behandelte Theorie und nicht zuletzt der günstige Preis werden dem Werk vor allem auch bei den Bauingenieurstudenten eine gute Aufnahme sichern.

Der später erscheinende zweite Teil wird die Hauptkapitel «Baugruben» und «Gründungen» enthalten.

Prof. M. Truninger, Winterthur

Schubprobleme im Stahlbetonbau. Von *T. Godycki-Cwirko*. 175 S. mit 253 Abb. und 16 Tabellen. Düsseldorf 1973, VDI-Verlag GmbH, Verlag des Vereins Deutscher Ingenieure. Preis geb. 68 DM.

Anlässlich der französischen Übersetzung habe ich mich bereits im Heft 29/1973 auf Seite 725 ausführlicher geäussert.

In diesem Werk sind verschiedene Schubtheorien sowie Versuchsergebnisse mit den sich daraus abzeichnenden Tendenzen aus eigenen Schubversuchen sowie aus solchen von ausländischen Forschern zusammengetragen. Für den praktischen Ingenieur wäre das Werk unhandlich; die Absicht des Verfassers bestand ja auch viel mehr darin, *Grundlagen* zu schaffen für eine allgemeingültige Schubtheorie, die auch spezielleren baulichen Bedürfnissen gerecht wird. In diesem Sinn und Geiste dürfte sich das Werk besonderer Beliebtheit erfreuen in einer Normungs- oder Forschungsstelle.

P. Matter, Ing.-Tech. HTL, Baden

Baustatik – am Beispiel gelernt. Band 1: Träger auf zwei Stützen. Freitragler. Von *W. Weisz*. 400 S. mit vielen Abb. und Tafeln. Wiesbaden 1973, Bauverlag GmbH. Preis geb. 65 DM.

Der Verfasser beabsichtigt, die Beispiele, die er Jahre hindurch in Vorlesungen benützt hat, in einer Reihe von Büchern zusammenzufassen und zu veröffentlichen. Das vorliegende Buch ist das erste dieser Reihe und ist dem einfachen Balken gewidmet. Die meisten Beispiele wurden sowohl für allgemeine Ausdrücke als auch zahlenmässig durchgeführt, um den verschiedenen Klassen von Studenten gerecht zu werden. Das Buch ist empfehlenswert für Studenten, welche vor der Vordiplomprüfung stehen und mit verschiedenen Beispielen das theoretische Wissen in die Praxis umzusetzen wünschen.

F. Yüksel, dipl. Ing. ETH, Zürich

Wettbewerbe

Gestaltung der Altstadt in Sursee LU (SBZ 1973, H. 44, S. 1105, 1974, H. 48, S. 1070). Die Einwohnergemeinde Sursee veranstaltete 1973 einen öffentlichen Ideenwettbewerb, der die Nutzung der Altstadt und die Nutzung der näheren Umgebung zum Thema hatte. Teilnahmeberechtigt waren Fachleute aus den Kantonen Zürich, Aargau, Luzern, Ob- und Nidwalden, Zug, Uri und Schwyz.

Aufgabenstellung:

Die überalterten Quartiere im Randbereich des historischen Städtchens Sursee müssen in den nächsten Jahren erneuert werden. Als Grundlage für diese Sanierungen sollte für den Altstadtbereich ein strukturelles und städtebauliches Gesamtkonzept erarbeitet werden. Daneben war für das sogenannte Trottengebiet eine Detailplanung als Grundlage für einen rechtsverbindlichen Gestaltungsplan durchzuführen. Ausgehend von der bisherigen Nutzung sollten Empfehlungen für anzustrebende Standorte für das Wohnen, die Arbeitsplätze, die Detailhandelsgeschäfte, die Verwaltung, die kulturellen Bauten, aufgestellt werden. Es war abzuklären, welche Funktion die Altstadt im zukünftigen Kernbereich übernehmen kann. Die Nutzungsvorschläge sollten die Zentrumfunktion der Altstadt festigen.

Das Erscheinungsbild der Altstadt sollte grundsätzlich nicht verändert werden. Auch die vorgeschlagenen Nutzungen in diesem Gebiet waren der vorgegebenen architektonischen Form anzupassen. Für die im Bearbeitungsgebiet neu zu erstellenden Bauten waren allgemeine Grundsätze und Vorschläge zur baulichen und architektonischen Gestaltung aufzustellen. Dabei musste der Wechselwirkung zwischen dem historischen Kern und den Neubauten besonders Rechnung getragen werden.

Aus dem Programm:

Raumbedarf für öffentliche Verwaltungen: 10 000 m², öffentliche Volksbibliothek, Saalbau und Hotel, Oberstufenzentrum für 600 bis 1000 Schüler, Grünflächensystem mit Fusswegnetz und verschiedenen Erholungsanlagen, Wohnungen, ein Brauereidepot, Banklokalitäten, Büros, Läden und Ausstellungsräume, Parkplätze.

Erwägungen des Preisgerichtes

Das Preisgericht hat aufgrund des Wettbewerbsergebnisses die folgenden Erwägungen formuliert:

Die Hauptaufgabe dieses Ideenwettbewerbes gliedert sich in einen städtebaulich-funktionellen und einen verkehrstechnischen Teil. Die Integration beider Teile zu einer Gesamtkonzeption liefert der Stadtbehörde die Grundlagen für die Entwicklung ihrer Stadt. Diese muss sowohl dem Wohnen, der Arbeit und den verschiedensten Dienstleistungen Rechnung tragen. Die Durchmischung aller Funktionen im Altstadtzentrum und den nach Süden und Westen angrenzenden Gebieten ist anzustreben, wobei der Achse längs der Bahnhofstrasse der Vorzug zu geben ist, weil der bestehende Geschäftsbereich an der Bahnhofstrasse, zur Aufwertung der Altstadt, diese Verbindung erfordert. Das zwischen dem Untertor und diesem neuen Einkaufszentrum gelegene Gebiet eignet sich ausgezeichnet, um die Altstadt in den nächsten Jahren zu ergänzen und sinnvoll mit dem heutigen Geschäftsbereich in der Eisenbahnvorstadt zusammenzuschliessen. Beim Münsterplatz ist, im Interesse der Altstadt, ein Gegenpol erwünscht, der sich für die Anlage von Verwaltungs-, Hotel- und Saalbauten eignet. Mit einem geschäftlichen Zentrum höherer Ordnung ist in diesem südlichen Vorgebiet zur Altstadt Vorsicht geboten, um die Zersplitterung der geschäftlichen Aktivitäten nicht zu fördern. Dieses Gebiet soll eher für die Zukunft als Reserve dienen. Sämtliche Bauten rings um die Altstadt haben sich in ihrer Formgebung der Altstadt unterzuordnen; neue Dominanten architektonischer Art sind nicht erwünscht. Hingegen sollen die kulturellen und die der Erholung dienenden Bauten und Anlagen dazu beitragen, den Wert der Altstadt im Kernbereich zu steigern.

Fortsetzung auf S. 1084