

**Zeitschrift:** Schweizerische Bauzeitung  
**Herausgeber:** Verlags-AG der akademischen technischen Vereine  
**Band:** 92 (1974)  
**Heft:** 17: SIA-Heft, Nr. 4/1974: Mensch und Technik

**Artikel:** Neue Möglichkeiten zur Verteilung elektrischer Energie  
**Autor:** Eidinger, Adolf  
**DOI:** <https://doi.org/10.5169/seals-72340>

### **Nutzungsbedingungen**

Die ETH-Bibliothek ist die Anbieterin der digitalisierten Zeitschriften. Sie besitzt keine Urheberrechte an den Zeitschriften und ist nicht verantwortlich für deren Inhalte. Die Rechte liegen in der Regel bei den Herausgebern beziehungsweise den externen Rechteinhabern. [Siehe Rechtliche Hinweise.](#)

### **Conditions d'utilisation**

L'ETH Library est le fournisseur des revues numérisées. Elle ne détient aucun droit d'auteur sur les revues et n'est pas responsable de leur contenu. En règle générale, les droits sont détenus par les éditeurs ou les détenteurs de droits externes. [Voir Informations légales.](#)

### **Terms of use**

The ETH Library is the provider of the digitised journals. It does not own any copyrights to the journals and is not responsible for their content. The rights usually lie with the publishers or the external rights holders. [See Legal notice.](#)

**Download PDF:** 15.03.2025

**ETH-Bibliothek Zürich, E-Periodica, <https://www.e-periodica.ch>**

den Verdichter der Gasturbine an und fördert Luft von etwa 60 bar in die Kaverne. Im Leistungsbetrieb ist der Verdichter abgekuppelt, und die Gasturbine arbeitet mit Brennluft aus der Kaverne. Auf diese Weise verbraucht die Anlage nur etwa ein Viertel der für Gasturbinen üblichen Brennstoffmenge, die anderen drei Viertel hat der Nachtstrom aus Kernkraftwerken beigetragen.

Der Transport der elektrischen Energie in grossen Mengen und über weite Entfernungen – denken Sie an Grösst-Kernkraftwerke am Meer oder an Sonnenkraftwerke in heissen Gebieten – ist um eine Grössenordnung kostspieliger als der Transport von Erdöl oder Gas.

Es ist deshalb in letzter Zeit vorgeschlagen worden, die Elektrizität indirekt in Form von Wasserstoff zu speichern und zu transportieren. Wasserstoff wird aus Wasser gewonnen, das fast überall in genügender Menge vorhanden ist, und es verbrennt praktisch emissionsfrei wiederum zu Wasser. Der mit der Wasserstoffherzeugung freigesetzte Sauerstoff wird bei der Verbrennung wieder verbraucht, so dass auch dieser Kreis geschlossen ist. Wasserstoff lässt sich wie Erdgas lagern, in Aquifern oder in flüssiger Form, und durch Leitungen verhältnismässig günstig transportieren. Er liess sich auch zusammen mit Elektrizität in supraleitenden Kabeln transportieren, die eine Kühlung auf die Temperatur des flüssigen Wasserstoffs benötigen. Es wird auch von der Möglichkeit gesprochen, Wasserstoff in Form metallischer Hydride zu binden, diese als Energiespeicher in Fahrzeugen zu verwenden – ihr Leistungsgewicht soll viel niedriger sein als dasjenige der Akkumulatoren – und den wieder freige-

machten Wasserstoff zum Antrieb des Verbrennungsmotors zu verwenden. Der Wasserstoff würde mittels Elektrolyse mit überschüssigem Strom aus Kernkraftwerken während der Schwachlastzeiten produziert oder direkt durch Zerlegung des Wassers mit chemischen Mitteln bei 800 bis 900 °C, einer Temperatur, die in den Kernreaktoren der nächsten Generationen, den Hochtemperaturreaktoren und Brütern, verfügbar sein wird.

Die entsprechende Forschung ist angestossen worden. Es zeichnen sich also für die Energiewirtschaft interessante Zukunftsperspektiven ab. Wenn wir auf das vorgeschlagene Fernheizkonzept der Schweiz zurückkommen, so steht die Erkenntnis im Vordergrund, dass auch diese künftigen Energieträger ohne weiteres in Fernheizkraftwerken eingesetzt werden können.

Ohne Anspruch auf Vollständigkeit zu erheben, wurde versucht, für das Energieproblem der Schweiz Lösungsmöglichkeiten aufzuzeigen, sie zur Diskussion zu stellen und zum Nachdenken anzuregen.

Der gegenwärtige Kollisionskurs, auf dem sich Energie und Umwelt befinden, muss nicht zwangsweise in eine Sackgasse münden. Einschränkungen dürften sich einzig dadurch ergeben, dass die Zeiten billiger Energie vorbei sind. Entscheidende Fortschritte können nur über einen langen und kostspieligen Prozess errungen werden. Da die Zeit drängt, sollten wir unvermittelt an diese Aufgabe herangehen.

Adresse des Verfassers: R. Hohl, dipl. Ing. ETH, Abteilung Energieerzeugung, AG Brown Boveri & Cie., Postfach, 5401 Baden.

## Neue Möglichkeiten zur Verteilung elektrischer Energie

Von Dr. Adolf Eidinger, Baden

DK 621.3.05

### Wandel von Energiebedarf und Energieversorgung

In den letzten Jahrzehnten lag die Zunahme des Primärenergiebedarfs weltweit bei etwa 3,5% (Verdoppelung also etwa alle 20 Jahre), die Zunahme des Verbrauchs an elektrischer Energie war aber doppelt so hoch (Verdoppelung alle 10 Jahre) [1]. Die entsprechenden Zahlen für hochentwickelte Industriestaaten – so auch für die Schweiz – liegen etwas unter diesen Werten, während sie für weniger entwickelte Länder, die gerade in ihre Industrialisierungsphase eintreten, wesentlich höher sind. Der Anteil der Primärenergie, der für die Elektrizitätserzeugung herangezogen wird, nimmt also rasch zu und liegt in den meisten Industriestaaten bei etwa 25%. Etwa  $\frac{3}{4}$  des Primärenergiebedarfs gehen direkt an den Verbraucher, sei es nun in Form von Heizöl, sei es in Form von Kohle, Treibstoffen oder anderen Produkten. Die verbleibenden  $\frac{3}{12}$  werden in Elektrizitätswerken umgewandelt, wobei  $\frac{1}{12}$  in Form elektrischer Energie wiederum an den Endverbraucher geht, während die restlichen  $\frac{2}{12}$  als nicht verwertbare Abwärme der thermischen Kraftwerke in Gewässer oder an die Atmosphäre abgegeben werden [2].

Würde das Wachstum des Elektrizitätsverbrauchs – bei gleichbleibender Zunahme des Gesamtenergieverbrauchs – unverändert anhalten, so würde dabei bereits um das Jahr 2030 der gesamte Primärenergiebedarf für die Erzeugung von elektrischem Strom verwendet werden. Die Endverbraucher würden dann ausschliesslich elektrische Energie beziehen. Eine derartige, vollständig elektrifizierte Wirtschaft erscheint jedoch aus mannigfachen Gründen nicht sinnvoll.

Die verwendeten Primärenergien sind heute zu 80% (Schweiz) bis 95% (USA) fossile Brennstoffe (Erdöl, Erdgas, Kohle), der Rest verteilt sich auf hydroelektrische Energie

und auf den rasch zunehmenden Anteil von Kernenergie. Die übrigen Energiequellen, wie geothermische und solare Energie, sind bedeutungslos. (Wobei aber nicht vergessen werden soll, dass durch die eingestrahelte Sonnenenergie die Temperatur unserer Umwelt immerhin um etwa 290° angehoben wird. Wir werden auch in Zukunft keine Sonnenenergie zusätzlich gewinnen können, sondern wir können nur die ohnedies eingestrahelte Energie zeitlich und örtlich etwas umverteilen.)

Viel stärker als der Primärenergieverbrauch ist in den letzten Jahrzehnten der Erdölverbrauch gestiegen (von 1900 bis 1970 exponentiell um mehr als 2 Zehnerpotenzen). Der

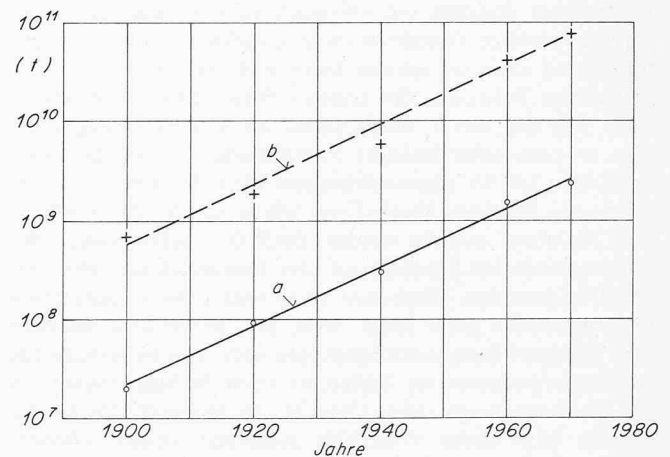


Bild 1. Anstieg des Erdölverbrauchs (Kurve a) sowie der bekannten und garantierten Reserven (Kurve b) zwischen 1900 und 1970. Der Abstand der beiden parallelen Geraden beträgt etwa 30 Jahre

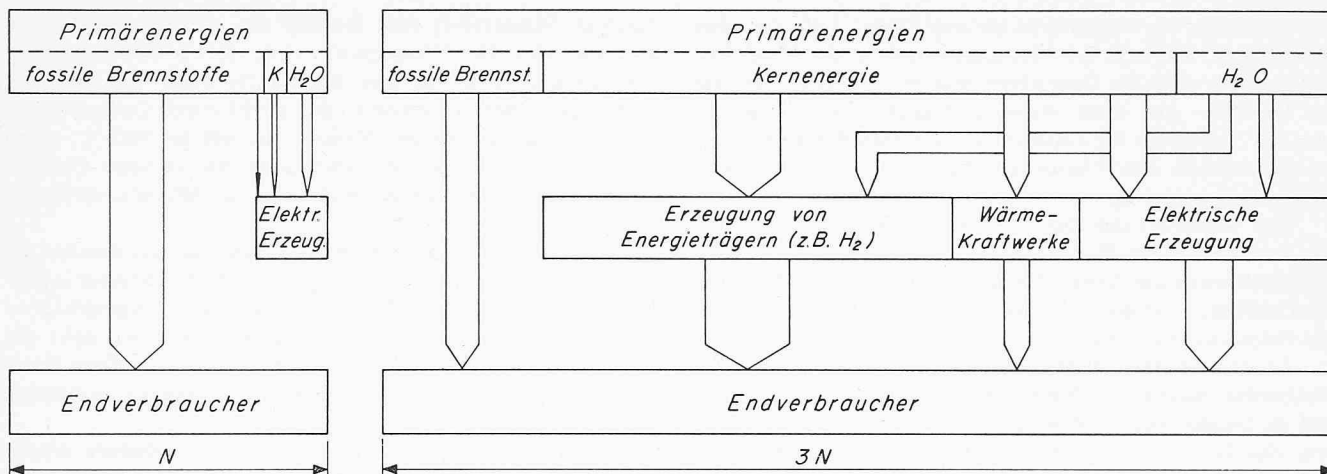


Bild 2. Energieversorgung der Schweiz im Jahre 1972 (Primärenergiebedarf  $N$ , links im Bild) und bei einem auf das 3fache gesteigerten Energiebedarf  $3N$  (rechts) nach der Jahrtausendwende. K Kernenergie, H<sub>2</sub>O hydraulische und Solar-Energie

Anteil des Erdöls an der Energieversorgung wurde damit immer grösser, wobei es eine gewisse Beruhigung bedeutete, dass in gleichem Masse auch immer neue Vorkommen entdeckt wurden, so dass die bekannten und garantierten Reserven zu jedem Zeitpunkt dieses Jahrhunderts für die folgenden 30 Jahre ausgereicht hätten (Bild 1). Durch die Erdölkrise ist der Menschheit endlich klar geworden, dass die fossilen Brennstoffe nur in begrenztem Masse zur Verfügung stehen und dass mit ihnen künftig viel sparsamer umgegangen werden muss, wenn auch für kommende Generationen noch etwas übrigbleiben soll.

In Bild 2, links, ist der Fluss der Primärenergien zum Endverbraucher, wie er den Verhältnissen in der Schweiz im Jahr 1972 entspricht, dargestellt. 78% der Primärenergie – es handelt sich dabei fast ausschliesslich um Erdöl – gehen direkt an die Endverbraucher (23% in den Sektor Transport, 20% in den Sektor Industrie und 35% in den Sektor Haushalt, Handel und Gewerbe). Die restlichen 22% wurden für die Elektrizitätserzeugung verwendet, wobei – wegen des fast völligen Fehlens von konventionellen thermischen Kraftwerken – der Anteil der fossilen Brennstoffe sehr klein ist (3,6%) und von der Kernenergie bereits überflügelt wurde. Den Hauptanteil für die Erzeugung elektrischer Energie stellt in der Schweiz nach wie vor die hydroelektrische Energie [2].

Eine künftige, gedrosselte Verwendung von fossilen Brennstoffen bedingt zwangsläufig den Einsatz von neuen Primärenergiequellen. Die fast einzige Ausweichmöglichkeit, die uns heute offensteht, ist die Kernenergie. In Bild 2, rechts, wurde daher versucht, ein «Wunschbild» der künftigen Entwicklung unserer Energieversorgung aufzuzeigen, wie es tendenzmässig erwartet werden kann und wie es sich – unter möglicher Schonung der fossilen Brennstoffe – entwickeln sollte. Für das Bild 2 wurde dabei der Zeitpunkt angenommen, in dem unser heutiger Energiebedarf  $N$  auf das Dreifache, also auf  $3N$  angewachsen sein wird. Bei einer Extrapolation des heutigen Wachstums würde dieser Zeitpunkt in etwa 30 Jahren erreicht werden, doch ist – schon wegen der völlig veränderten Preislage auf dem Energiesektor – eher mit einem langsameren Wachstum zu rechnen. Der Einsatz fossiler Brennstoffe sollte dann nicht nur prozentual, sondern auch mengenmässig zurückgegangen sein. Die beherrschende Primärenergie kann im Zeitpunkt nach heutiger Sicht,  $3N$  nur die Kernenergie sein. Obwohl die Wasserkräfte in der Schweiz nicht mehr wesentlich ausgebaut werden können, wurde trotzdem das Feld «H<sub>2</sub>O» etwa 3,5mal grösser angenommen als 1972, weil vorausgesetzt wurde, dass nach der Jahrtausendwende auch Solarenergie in nennenswertem

Masse für unsere Versorgung herangezogen werden kann. Wir dürfen aber nicht erwarten, dass bereits in 30 bis 40 Jahren Sonnenenergie in Solarzellen direkt umgewandelt wird. Auch sind die Chancen für die Nutzung solarer Energie in der Schweiz recht gering. Wahrscheinlich ist dagegen die indirekte Nutzung der Sonnenenergie in geographisch günstigen Gebieten (etwa zwischen 30° nördl. und südl. Breite) unter Zwischenschaltung grosser Wasserflächen als Kollektor. Möglichkeiten bestehen beispielsweise in der Ausnutzung der Temperaturdifferenz zwischen Oberflächenwasser (25°C) und Tiefenwasser (5°C) in tropischen Meeren [3] und für die Nutzung thermischer Meeresströmungen (Golfstrom). Die meisten von diesen oft schon recht alten Projekten waren bei den bisherigen Erdölpreisen nicht konkurrenzfähig. Da aber die Gewinnungsmöglichkeiten solarer Energie sehr weit entfernt von den Verbraucherzentren sind, muss man entweder in ihrer Nähe energieintensive Grundstoffindustrien (z.B. Aluminiumerzeugung) ansiedeln oder die Energie über grosse Entfernungen zu den Ballungszentren transportieren. Pipelines für flüssige und gasförmige Brennstoffe weisen eine grössere Transportkapazität und geringere Transportkosten auf als elektrische Freileitungen. Für entfernt liegende Energievorkommen ist es daher zweckmässiger, am Gewinnungsort Energieträger (z.B. H<sub>2</sub>) zu erzeugen und diese in die Industriestaaten zu exportieren, ähnlich wie bereits heute algerisches Erdgas nach Frankreich transportiert wird. Die Schweiz wird damit auch in Zukunft auf den Energieimport angewiesen sein, und es besteht lediglich die Möglichkeit, die einseitige Abhängigkeit vom Nahen Osten zu mildern. Der Weg und der Veredelungsprozess der Energien vom Gewinnungsort bis zum Endverbraucher wird, wie Bild 2 zeigt, komplizierter und der Gesamtwirkungsgrad zwangsläufig geringer werden. Die angenommene Verdreifachung des Primärenergieaufkommens bedeutet damit nicht gleichzeitig eine Verdreifachung der beim Endverbraucher ankommenden Energiemenge.

## Übertragung und Verteilung elektrischer Energie

### Freileitungen

Die billigste Übertragungsmöglichkeit für elektrische Energie wird auch in Zukunft die elektrische Freileitung sein. Freileitungen sind auch in der Lage, alle künftig zu erwartenden Energiemengen zu übertragen, da – wie Tabelle 1 zeigt – die Transportkapazität etwa mit dem Quadrat der Nennspannung ansteigt. Die pro GVA erforderliche Trassenbreite geht dabei erheblich zurück. Die Übertragung elektrischer Energie

über sehr grosse Entfernungen ist aber nur dann wirtschaftlich, wenn die hohen Kosten für die Erstellung langer Freileitungstrecken kompensiert werden durch sehr billige Primärenergie, wenn also verhältnismässig leicht ausbaubare Wasserkräfte vorhanden sind. In der Schweiz fehlen jedoch weitere Ausbaumöglichkeiten, und auch aus den Nachbarländern kann keine hydroelektrische Energie in nennenswertem Umfang eingeführt werden. Es muss daher in thermischen Kraftwerken (d. h. hauptsächlich in Kernkraftwerken) elektrische Energie erzeugt werden. Da nun die Primärenergie billiger transportiert werden kann als die elektrische Energie und weil auch in der Nähe der Ballungszentren eher die Möglichkeit besteht, die Abwärme der Kraftwerke wenigstens teilweise zu nutzen (Fernheizung, Prozesswärme), wird man künftige Kraftwerke möglichst nahe den Verbraucherzentren errichten und die mittleren Übertragungsentfernungen werden immer mehr verkleinert bis auf einige 10, höchstens vielleicht 100 km [4]. Elektrische Energieübertragungen müssen daher vorwiegend in dicht besiedelten Gebieten errichtet werden, und gerade dort wird es zunehmend schwieriger werden, neue Freileitungen zu erstellen. Ein Übergang auf mehr Systeme je Leitungsgestänge (z. B. von 2 auf 4) oder auf höhere Nennspannung ermöglicht eine wesentlich bessere Ausnutzung der vorhandenen Trassen. Vermehrt wird es aber notwendig sein, unterirdische Energieübertragungen in Erwägung zu ziehen.

### Möglichkeiten unterirdischer Hochleistungsübertragungen

#### Konventionelle Kabel

Kabel sind in der Regel weniger belastbar als Freileitungen, da die Verlustwärme bei unterirdischer Verlegung nur verhältnismässig schlecht abgeführt werden kann und aus fabrikatorischen Gründen Querschnitte von etwa 1500 mm<sup>2</sup> nicht überschritten werden können. Die Grenzleistung von 110-kV-Kabeln liegt daher bei etwa 200 MVA und für 420 kV bei 600 MVA. Zur Zeit werden aber erhebliche Anstrengungen unternommen, die Übertragungskapazität durch künstliche Kühlung zu erhöhen, und es stehen seit kurzem 420-KV-Kabel für eine Übertragungsleistung von 1000 MVA zur Verfügung. Der hohe kapazitive Blindleistungsbedarf von Kabeln erfordert bei grösseren Übertragungsentfernungen oder bei vermaschten Kabelnetzen teure Kompensationseinrichtungen.

#### SF<sub>6</sub>-Rohrgaskabel

Seit einer Reihe von Jahren wird SF<sub>6</sub> als Isolier- und Schaltmedium in gekapselten Hochspannungs-Schaltanlagen mit ausgezeichnetem Erfolg und ständig wachsendem Marktanteil eingesetzt. Die dabei gemachten Erfahrungen bildeten die Basis für die Entwicklung von Rohrgaskabeln (RGK), bei denen als Isolation SF<sub>6</sub>-Gas verwendet wird [5]. Das erste kurze Übertragungsstück von etwa 200 m ging 1971 in New York in Betrieb, und einige weitere Strecken, vorwiegend

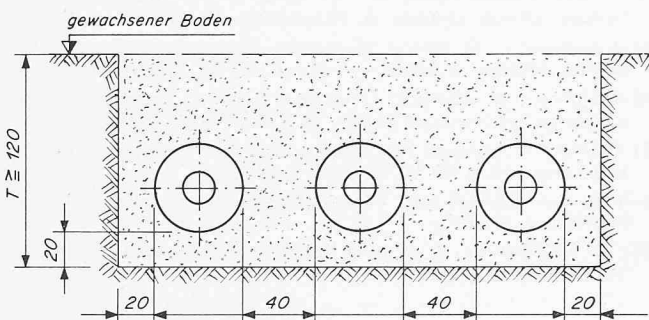


Bild 3. SF<sub>6</sub>-isoliertes Rohrgaskabel, einphasige Ausführung

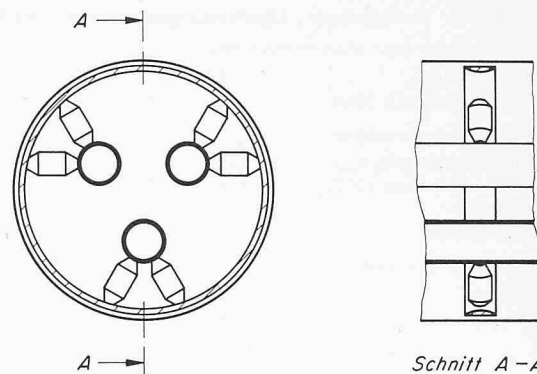


Bild 4. Dreiphasiges Rohrgaskabel, Bauart Brown, Boveri

Ableitungen aus grossen Schaltstationen und Kavernenkraftwerken, Kreuzungen mit Freileitungen und Autobahnen, wurden inzwischen fertiggestellt.

RGK sind im Aufbau sehr einfach und bestehen aus einem röhrenförmigen Al-Leiter, der durch Stützkörper innerhalb eines Mantelrohres zentriert wird (Bild 3). Da die Kosten für die Erdarbeiten bei allen unterirdischen Übertragungsmitteln wesentlich in den Gesamtpreis eingehen, wurden in Europa und den USA auch dreiphasige RGK entwickelt (Bild 4). Ihr Platzbedarf ist noch wesentlich geringer, und die erforderliche Grabenbreite kann daher auf weniger als die Hälfte reduziert werden [6]. Sie werden vor allem für grössere Übertragungslängen zum Einsatz kommen, während einphasige RGK wegen der einfacheren Endverschlüsse für kurze Strecken vorteilhaft sind. Da RGK praktisch mit beliebig grossen Leiterquerschnitten hergestellt werden können, ergeben sich naturgemäss extrem kleine Wirkverluste, und Rohrgaskabel sind daher für Hochleistungsübertragungen prädestiniert. Es kommt noch hinzu, dass die im Leiter entstehende Verlustwärme durch das gasförmige Isoliermedium viel besser abtransportiert werden kann als durch die Feststoffisolation eines Kabels, weil im Isoliergas am Wärmetransport nicht nur die Wärmeleitung, sondern auch Strahlung und Konvektion wesentlich beteiligt sind. Daraus ergibt sich auch zwangsläufig bei RGK eine bedeutend bessere Wirksamkeit einer zusätzlichen, äusseren künstlichen Kühlung. Auf diese Weise können Übertragungsleistungen erreicht werden, die je nach Spannungsniveau bei 5 bis 10 GVA liegen. Den künftig zu erwartenden Anforderungen an die Leistungsfähigkeit von Übertragungsmitteln wird damit entsprochen.

Rohrgaskabel weisen ausserdem eine viel kleinere Kapazität auf als Kabel, und ihre Blindleistungskennlinie entspricht weitgehend der Blindleistungskennlinie einer Freileitung doppelt so hoher Spannung bzw. der von 4 Freileitungssystemen gleicher Spannung, so dass RGK wirtschaftlich eingesetzt werden, wo sie 4 Freileitungssysteme ersetzen [7].

#### Tieftemperaturkabel (Kryokabel)

Alle bisher besprochenen Übertragungsmittel werden bei normaler Umgebungstemperatur betrieben, und sie weisen daher – wegen des elektrischen Widerstandes der verwendeten Leiterwerkstoffe – Wirkverluste auf, die bei Anwendung sehr tiefer Temperaturen weitgehend vermieden werden könnten. Besonders geeignet als Leiterwerkstoff für Kryokabel erscheint Aluminium, dessen spezifischer elektrischer Widerstand bei Abkühlung von 300 K (= 27°C) auf 77 K (Temperatur des flüssigen Stickstoffs) um etwa eine Zehnerpotenz abfällt und bei 20 K (Temperatur des flüssigen Wasserstoffs) um drei Zehnerpotenzen kleiner ist [8]. Damit werden die auftretenden Wirkverluste auch bei hohen Übertragungsleistungen sehr klein, wobei allerdings der erreichte

Tabelle 1. Freileitungen, Übertragungsvermögen und Platzbedarf

Nennspannung	kV	420	420	765	1300
Anzahl Systeme je Mast	—	2	4	2	2
Übertragungsvermögen					
Grosse Entfernung $P_{nat}$	GVA	1,2	2,4	4,4	13,2
Vermaschtes Netz $1,5 P_{nat}$	GVA	1,8	3,6	6,6	19,8
Mastbreite	m	29	38	23	69
Trassenbreite	m	70	82	74	120
Spezifische Trassenbreite					
bei $P_{nat}$	m/GVA	58	34	17	9
bei $1,5 P_{nat}$	m/GVA	39	23	11	6

Gewinn für den Betrieb der umfangreichen Kühlstationen wieder aufgewendet werden muss. Kryokabel erfordern eine sehr anspruchsvolle Fabrikations- und Verlegungstechnik sowie einen sehr hohen Investitionsaufwand für die notwendigen grossen Kühlanlagen. Die sehr hohen Erwartungen, die man ursprünglich in diese Technik gesetzt hat, wurden in den letzten Jahren sehr stark gedämpft, und es wird heute vielfach bezweifelt, ob Kryokabel überhaupt zum Einsatz kommen werden oder ob nicht supraleitende Kabel grössere Aussichten auf eine Verwirklichung haben.

#### Supraleitende Kabel

Verschiedene Metalle, wie Blei und Niob sowie eine Reihe von Legierungen, weisen bei einer bestimmten, sehr tiefen Temperatur einen Sprungpunkt auf, bei dem der elektrische Widerstand praktisch völlig verschwindet, wodurch eine verlustfreie Stromleitung möglich wird. Die Supraleitung wird bereits seit Jahren beispielsweise für sehr grosse, leistungsfähige Magnete, wie sie in der Kernforschung erforderlich sind, technisch erfolgreich angewendet. Für die Entwicklung supraleitender Kabel werden in mehreren Ländern, meist mit finanzieller Unterstützung der Regierungen, erhebliche Anstrengungen unternommen, und erste kurze Versuchsstrecken wurden gebaut. Als Leitermaterial erscheint am aussichtsreichsten Niob ( $T_c = 9\text{ K}$ ) und die intermetallische Verbindung  $Nb_3Sn$  ( $T_c = 18\text{ K}$ ) [9]. Wegen der extrem tiefen Temperaturen, bei denen supraleitende Kabel betrieben werden müssen, ist der konstruktive Aufwand für die Wärmeisolierung entsprechend grösser als für Kryokabel, und auch die Kühlleistung, die nur mit sehr schlechtem Wirkungsgrad (unter 1%) zur Verfügung gestellt werden kann, ist erheblich. Bisherige Untersuchungen haben aber ergeben, dass supraleitende Kabel bei sehr hohen Leistungen – über etwa 4 GVA – trotzdem im Vergleich mit Rohrgaskabeln konkurrenzfähig sein dürften. Diese Konkurrenzfähigkeit wird insbesondere dann gegeben sein, wenn bei vergleichsweise kurzen Entfernungen wegen der grossen Übertragungsleistung Rohrgaskabel mit hoher Nennspannung eingesetzt werden müssen, während die gleiche Übertragungsleistung bei supraleitenden Kabeln bei viel niedrigerer Spannung, d. h. unter Einsparung der Kosten für die Transformation, erreicht werden kann.

Ein praktischer Einsatz von supraleitenden Kabeln ist frühestens in etwa 10 Jahren zu erwarten. Bis dann sind noch erhebliche Schwierigkeiten, die in erster Linie mit der grossen Sprödigkeit der eingesetzten Materialien bei den sehr tiefen Temperaturen sowie mit dem Herstellen von supraleitenden und vakuumdichten Verbindungen zwischen einzelnen Kabelstücken zusammenhängen, zu überwinden. Ein praktischer Einsatz, der über den heutigen Laborbetrieb hinausgeht, ist nur dann zu erwarten, wenn es gelingt, supraleitende Kabel so betriebssicher zu machen, wie es heute für eine sichere Energieversorgung verlangt wird. Als Nachteil wirken sich hierbei die verhältnismässig langen Reparaturzeiten aus,

da es bei einer wirtschaftlich tragbaren Auslegung der Kühlstationen mehrere Wochen dauert, bis das Kabel auf die geforderte Supraleittemperatur gebracht werden kann.

#### Schlussbetrachtungen

Im eng vermaschten 420-kV-Hochspannungsnetz Mitteleuropas werden über Freileitungen normalerweise Leistungen bis etwa 1 GVA übertragen. Die gleiche Leistung kann auch mittels modernster, gekühlter Kabel transportiert werden. In den nächsten Jahrzehnten werden in der Nähe der Ballungszentren Grösst-Kraftwerke mit Leistungen zwischen 5 und 20 GVA errichtet werden. Diese enormen Leistungen werden überall dort, wo es möglich ist, weiterhin über Freileitungen abtransportiert werden. Bei 420 kV ergeben sich allerdings Schwierigkeiten, weil für diese hohen Leistungen die Anzahl der notwendigen parallelen Systeme sehr hoch wird. Da die Übertragungskapazität von Freileitungen etwa mit dem Quadrat der Spannung ansteigt (vgl. dazu Tabelle 1), wird auch aus diesem Grunde der Übergang zu einer höheren Spannungsebene notwendig werden. In dicht besiedelten Gebieten wird aber nur noch die unterirdische Übertragung elektrischer Energie gestattet sein. Das für so grosse Leistungen geeignete Übertragungsmittel steht uns heute bereits in Form der  $SF_6$ -isolierten Rohrgaskabel zur Verfügung, die bei 420 kV bis zu etwa 5 GVA übertragen können. Diese Übertragungsleistung reicht für die absehbare Zukunft völlig aus, da man so wichtige Stromerzeuger bzw. Verbraucher niemals über eine einzige Verbindung anschliessen wird, sondern aus Gründen der ununterbrochenen Verfügbarkeit der Energie stets mindestens zwei bis drei parallele Stränge vorsehen wird. Das Preisverhältnis zwischen Freileitungen und unterirdischen Übertragungsmitteln wird sich für kleine Leistungen bis zu einigen hundert MVA bzw. Übertragungsströmen bis zu einigen hundert Ampère auch in Zukunft nicht wesentlich ändern. Schon wegen der hohen Kosten für die Erdarbeiten werden die Gesamtkosten für solche unterirdische Übertragungen immer wesentlich höher sein als für Freileitungen. Bei Nennströmen über 1000 A nähert sich aber der spezifische Preis (Fr./kVA km), auf den es ja in erster Linie ankommt, an die für Freileitungen erforderlichen Kosten an. Da Rohrgaskabel mit weniger als einem Zehntel der für Freileitungen erforderlichen Trassenbreite auskommen, werden die Kosten für den Erwerb der Wegerechte erheblich reduziert. Gegenüber konventionellen Kabeln ist die höhere Transportkapazität und der Wegfall teurer Kompensations-einrichtungen entscheidend.

#### Literatur

- [1] H. Sequenz: Erzeugung und Verteilung elektrischer Energie. «E u. M» 88 (1971) 6, S. 245–255.
- [2] Eidg. Amt für Energiewirtschaft: Überblick über den Energieverbrauch der Schweiz 1972. «Bull. SEV» 64 (1973) 22, S. 1484–1485.
- [3] A. Levi, C. Zener: Plumbing the ocean depths: a new source of power. «IEEE Spectrum» 10 (1973) 3, p. 22–27.
- [4] L. Paris: Considérations sur les lignes à très haute tension de l'avenir. «Revue générale de l'Electricité» 79 (1970) 3, p. 211–224.
- [5] A. Eidinger, C. D. Flössel:  $SF_6$ -isolierte Rohrgaskabel für die Übertragung höchster Leistungen. «Brown Boveri Mitt.» 61 (1974) 4.
- [6] A. Eidinger, W. Klement: Underground power transmission using compressed-gas-insulated cables. «CIGRE» 1974 Rep. 21. 11.
- [7] A. Eidinger: Künftige Möglichkeiten für die Übertragung höchster Leistungen. «E u. M» 90 (1973) 6, S. 269–275.
- [8] W. Kafka: Entwurf eines Supraleitungs-Drehstromkabels. «ETZ-A» 90 (1969) 4, S. 89–92.
- [9] C. F. Kollbrunner, H. Stauber: Gletscherkraftwerke in Grönland. Verlag Leemann, Zürich, 1972.

Adresse des Verfassers: Dr. techn. Adolf Eidinger, Abteilung AGT, AG Brown Boveri & Cie., Postfach, 5401 Baden.