

Zeitschrift: Schweizerische Bauzeitung
Herausgeber: Verlags-AG der akademischen technischen Vereine
Band: 92 (1974)
Heft: 24

Werbung

Nutzungsbedingungen

Die ETH-Bibliothek ist die Anbieterin der digitalisierten Zeitschriften. Sie besitzt keine Urheberrechte an den Zeitschriften und ist nicht verantwortlich für deren Inhalte. Die Rechte liegen in der Regel bei den Herausgebern beziehungsweise den externen Rechteinhabern. [Siehe Rechtliche Hinweise.](#)

Conditions d'utilisation

L'ETH Library est le fournisseur des revues numérisées. Elle ne détient aucun droit d'auteur sur les revues et n'est pas responsable de leur contenu. En règle générale, les droits sont détenus par les éditeurs ou les détenteurs de droits externes. [Voir Informations légales.](#)

Terms of use

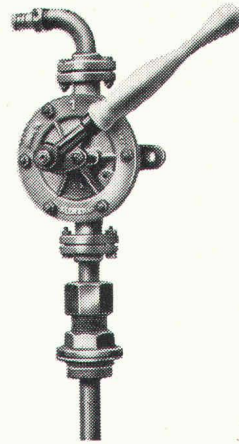
The ETH Library is the provider of the digitised journals. It does not own any copyrights to the journals and is not responsible for their content. The rights usually lie with the publishers or the external rights holders. [See Legal notice.](#)

Download PDF: 02.04.2025

ETH-Bibliothek Zürich, E-Periodica, <https://www.e-periodica.ch>

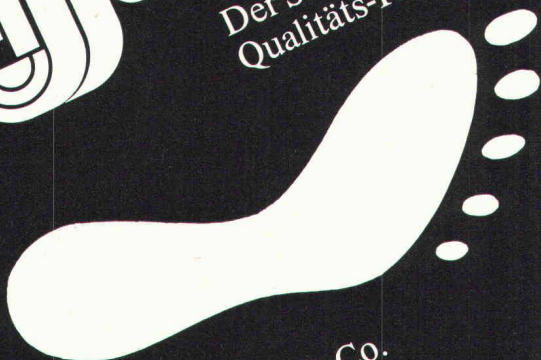
Die führende Stellung

der Schweizerischen Bauzeitung im Bau- und Maschinensektor unserer Wirtschaft wird allgemein anerkannt. Eine repräsentative Bedeutung für das technische Schaffen der Schweiz kommt auch dem Anzeigenteil dieses Fachblattes zu.



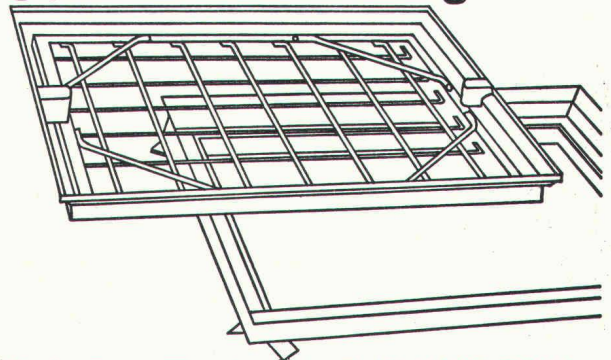
Für jeden Zweck die geeignete Abfüllpumpe, z. B.:
ALLWEILER
 auf Wunsch mit Zähler für Benzin, Dieselöl, Heizöl und alle dünnflüssigen Öle besonders geeignet für Bau- und Transportbetriebe
JACCAZ
 Fässer + Zubehöre
 8105 Regensdorf
 01/71 20 20

Füsse lieben
ESCO-FLOR
 Der Schweizer Qualitäts-Teppichboden.



Schneiter-Siegenthaler + Co.
 3077 Enggistein bei Bern
 Telefon 031 / 83 43 43

«esser's» Schachtabdeckungen



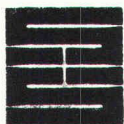
Für den Bauausführenden: Keine Probleme beim Einbau! Die Nenngrößen passen sich entweder den verschiedensten Plattenformaten von Fussbodenbelägen an oder weisen den Vorschriften entsprechende Mauermaße für die lichte Schachtwerte auf.

Für den Architekten: Bei der Planung entfällt zeitraubendes Detaillieren von Sonderkonstruktionen. Er findet für alle Wünsche eine ganze Skala von normgerechten Typen zur Auswahl.

Für den Bauherrn: Kein hässlicher Anblick bei Kontrollschächten im Bauwerk mehr! Jeder beliebige Bodenbelag kann in die Schachtabdeckung eingebracht werden und macht diese praktisch unsichtbar – auch bei Teppichbelag.

Verlangen Sie unsere ausführliche Dokumentation oder den Besuch unseres Fachberaters.

Jakob Scherrer Söhne AG
 Allmendstrasse 5 - 7
 8059 Zürich
 Telefon 01 25 79 80



Schaffroth & Späti AG

Asphalt- und Bodenbeläge

8403 Winterthur

Telefon 052 / 29 71 21

Gegründet 1872

Flachdachbeläge jeder Art

Gussasphalt für Isolationen und Strassen

Nacophalt-Hartgussasphaltböden

Linolith-Industriebodenbeläge

seit 50 Jahren bewährt

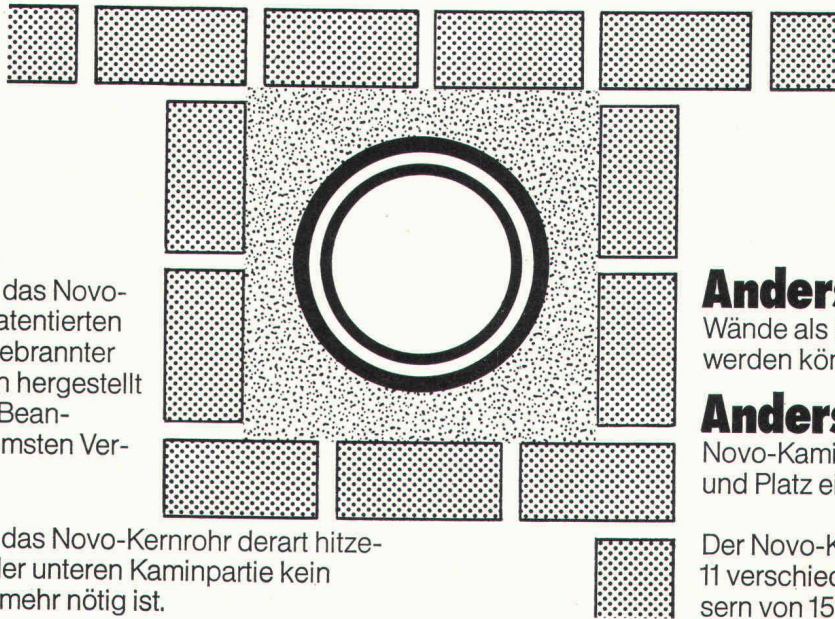
Zimmerli-Hartbetonböden

für Autogaragen, Rampen usw.

REPOXIT-Kunstharzböden

in diversen Farben, 2 bis 7 mm stark

Der NOVO-Kamin ist anders als alle andern.



Anders, weil das Novo-Kaminrohr aus einer patentierten Mörtelmischung von gebrannter Erde im Pressverfahren hergestellt wird und deshalb den Beanspruchungen bei extremsten Verhältnissen standhält.

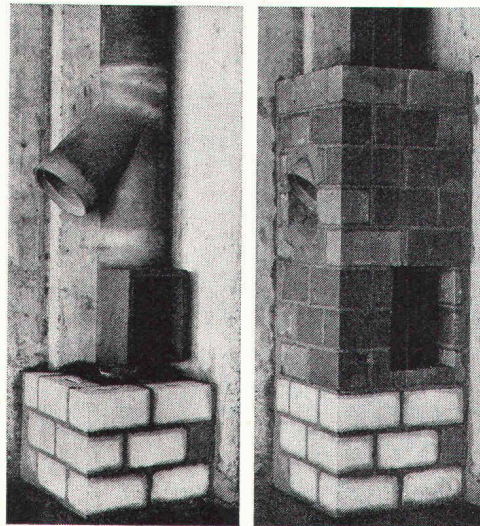
Anders, weil das Novo-Kernrohr derart hitzebeständig ist, dass in der unteren Kaminpartie kein Schamottemauerwerk mehr nötig ist.

Anders, weil die Oberflächentemperatur der Ummantelung so gering ist und somit jede zusätzliche Isolation wegfällt.

Anders, weil bestehende Wände als Kaminmantel verwendet werden können.

Anders, weil mit dem Novo-Kamin wesentlich an Kosten und Platz eingespart werden kann.

Der Novo-Kamin ist lieferbar in 11 verschiedenen Rohrdurchmessern von 15 bis 60 cm mit den entsprechenden Formstücken für Rauchrohranschluss und Russtüre. Der Novo-Kamin ist kurzfristig lieferbar.



Der NOVO-Kamin ist völlig anders!

Verlangen Sie unsere technische Broschüre.

Zu beziehen über den Baumaterial-Fachhandel.
Beratung und Bezugsquellennachweis durch den Generalvertreter

STUDER + THOMANN

Studer + Thomann, 8134 Adliswil, Webereistrasse 59, Telefon 01-910623

Betonelemente bieten unbeschränkte Gestaltungsmöglichkeiten

Geschäftshaus Schild AG Chur
Tragende Fassadenelemente aus Beton
Architekt: A. Liesch, dipl. Arch. ETH
Ingenieur: G. Liesch, dipl. Ing. ETH
Baugeschäft: Hch. Mettler + Söhne



Es kommt nicht von ungefähr, dass Architekten und Planer durch ihre kreativen Objekt-Fassadengestaltungen immer wieder ins Rampenlicht der Öffentlichkeit geraten. Denn mit der Verwendung von Betonelementen erwirken sie eine grosse Freiheit in der Formplanung.

Beratung und Verkauf:

Zürcher Ziegeleien
Postfach, 8021 Zürich
Telefon 01/35 93 30

Zürcher Ziegeleien
Verkaufsbüro Luzern
Postfach, 6002 Luzern
Telefon 041/22 37 55

J. Schmidheiny & Co. AG
Postfach, 9001 St. Gallen
Telefon 071/22 32 62

Baustoffe AG Chur
Postfach, 7001 Chur
Telefon 081/24 46 46

Hard AG Volketswil
8604 Volketswil
Telefon 01/86 43 67

Oberflächenstrukturen

- Waschbeton mit normalem Kies oder farbigem Splitt
- Besenstrich
- Gestockt
- Sandgestrahlt
- Keramik-Vorsatz in verschiedenen Farbtönen
- Matrizenschalungen

PRADER

Wir suchen für unsere fortschrittliche, im Untertagebau tätige Unternehmung in Zürich einen tüchtigen und zuverlässigen

Tiefbauzeichner

mit abgeschlossener Lehre und mit Interesse an einer abwechslungsreichen Tätigkeit in einer Bauunternehmung. Erwünscht, aber keine Bedingung, sind einige Jahre Praxis.

Wir bieten interessante Arbeit in einem mittelgrossen Betrieb mit modernen Arbeitsbedingungen, den Leistungen entsprechende Salarierung und den üblichen Sozialleistungen.

Gerne erwarten wir Ihre schriftliche Bewerbung oder Ihren Telefonanruf.

Prader AG
Ingenieure und Bauunternehmung
Waisenhausstrasse 2, 8001 Zürich
Telefon 01 / 27 26 32

Hochbauzeichner

25jährig, mit Erfahrung im System- wie konventionellen Bau, **sucht** neue, ausbaufähige **Stelle**.

Offerten unter Chiffre OFA 5432 R an Orell Füssli Werbe AG, 5001 Aarau.

Dipl. Architekt ETH (ZH) R.I.B.A.

Schweizer, 30 J., mit mehrjähriger, vielseitiger Erfahrung in der Schweiz und im Ausland, sucht auf 1. August 1974 herausfordernde, ausbaufähige Position in der Schweiz.

Offerten unter Chiffre 2587 B an Orell Füssli Werbe AG, 3001 Bern.

Verwaltung der Industriellen Betriebe Wasserversorgung Zürich

Ausbau der Trinkwasserversorgung Reservoir Höngg

Ausschreibung Tiefbauarbeiten

Hauptkubaturen:

Aushub, Abtransport und Dammeinbau auf Areal Grundwasserwerk Hardhof

etwa 50 000 m³

Bohrpfahlwand, verankert etwa 2 500 m²

Durchpressungen (2 St.)

Ø 125 cm etwa 76 m

Schriftliche Bestellung der Ausschreibungsunterlagen bis 14. Juni 1974;

Abholen der Ausschreibungsunterlagen beim Ingenieurbüro P. Haas + H. Meier, Birmensdorferstrasse 318, 8055 Zürich, am 25. Juni 1974, 10.00 bis 12.00 Uhr, Depot: Fr. 150.—.

Orientierung: 28. Juni 1974, 14.00 Uhr, im Vortragssaal Grundwasserwerk Hardhof, Hardturmstrasse 516, 8005 Zürich.

Die Angebote sind verschlossen mit der Aufschrift «Reservoir Höngg, Tiefbauarbeiten» bis spätestens 5. August 1974 an die Verwaltung der Industriellen Betriebe, Postfach, **8023 Zürich**, einzureichen.

Die Offertöffnung findet am Mittwoch, 7. August 1974, 14.15 Uhr, im Büro Nr. 231, Amtshaus II, Bahnhofquai 5, 8023 Zürich (Kanzlei der Industriellen Betriebe), statt.

Zürich, 6. Juni 1974

Wasserversorgung Zürich



ELEMENT HOLDING

sucht:

Bauingenieur HTL

oder

eidg. dipl. Baumeister

als

Vizedirektor und Leiter

eines bedeutenden Vorfabrikationswerkes.

Wir stellen uns eine dynamische und menschlich gereifte Persönlichkeit vor, mit unternehmerischer Erfahrung, Führungseigenschaften, Organisationstalent und Durchsetzungsvermögen, um eine Belegschaft von etwa 230 Mitarbeitern erfolgreich zu führen.

Idealalter 30 bis 40 Jahre, deutsche Muttersprache und gute französische Sprachkenntnisse.

Wenn Sie eine Kaderposition mit grosszügigen Arbeitsbedingungen suchen, so richten Sie Ihre Kurzofferte an:

ELEMENT HOLDING BERN

Postfach 1237, 3001 Bern
Diskretion zugesichert.

Ich suche für mein Büro in Rüschtikon per sofort oder nach Uebereinkunft

Architekt-Techniker HTL oder erfahrenen Bauzeichner

Gewünscht wird Praxis in Bauführung, Werkplanzeichnen, Detail-durchbilden, Kostenvoranschlag und Abrechnung.

Dafür biete ich interessantes Arbeitsgebiet (denkmalpflegerische Arbeiten und Privathäuser), weitgehende Selbständigkeit, kleines Team, gleitende Arbeitszeit und gute Bezahlung.

Auf netten persönlichen Umgang im Team und mit Bauherren sowie Interesse an besonders schönen Aufgaben, die mit Einfühlung und Liebe bearbeitet werden müssen, lege ich besonderen Wert.

Besprechung nach telefonischer Vereinbarung.

Paul Hintermann SWB, Architekt SIA

8803 Rüschtikon, Bodengasse 4, Telefon 01 / 724 02 20

SVIL

plant und baut auf dem Lande

sucht einen Architekten

Die SVIL ist eine nicht-gewinnorientierte, private Organisation. Unser Ziel ist die sinnvolle Nutzung des Schweizerbodens zu Gunsten aller Bevölkerungskreise. Wir sind tätig auf allen Gebieten des Planens und Bauens im ländlichen Raum der ganzen Schweiz: Hochbauten, Güterzusammenlegungen, Ortsplanungen und Landvermittlung.

Wir suchen einen Architekten

der Probleme in Tiefe und Breite erfasst, Wesentliches vom Unwesentlichen unterscheidet und den zwischenmenschlichen Kontakt sucht. Seine Aufgaben sind Planung, Entwurf und Projektierung.

Die Stelle bietet die Möglichkeit, bei entsprechendem Einsatz die Arbeit selbständig und interessant zu gestalten. Gutes Gehalt, Sozialleistungen und gleitende Arbeitszeit sind uns selbstverständlich.

Rufen Sie bitte an und verlangen Sie Herrn B. Vital oder Herrn M. Weber: 01 / 23 46 30.

SVIL

Schweiz. Vereinigung Industrie
+ Landwirtschaft, 8001 Zürich,
Schützengasse 30, Telefon 01 /
23 46 30, Landerwerb, Melio-
ration, Ortsplanung, Hochbau.

Gesucht

Architekt-Techniker HTL

für Projekt-, Werk- und Detailplanung, Devisierung und Bauführung.

Bauzeichner

für Planbearbeitung.

Eintritt nach Uebereinkunft.

Werner Forrer, dipl. Architekt ETH/SIA
8008 Zürich, Zollikerstrasse 4

Tiefbauzeichner

findet in unserer Abteilung für Spezialtiefbau interessante und weitgehend selbständig zu lösende Aufgaben.

Zeitgemässes Salär, Personalfürsorgeeinrichtung, modernes Büro in Dietikon.

Anfragen und Offerten erbeten an:

Ingenieur- und Vermessungsbüro
SENNHAUSER, WERNER & RAUCH
Schlieren
Telefon 01 / 98 18 44, intern 16

Ausschreibung von Bauarbeiten

Das

KONSORTIUM
MOTORCOLUMBUS ING. UNTERNEHMUNG AG
ITTEN+BRECHBÜHL AG ARCHITEKTEN
5401 BADEN

als Totalübernehmer schreibt im Rahmen der Kant. Verordnung über die Vergebung öffentlicher Arbeiten und Lieferungen folgende Arbeiten und Lieferungen unter den Fachfirmen zur Konkurrenz aus:

Kantonsspital Baden

Auflage ab 4. 6. 74, Eingabe 5. 7. 74, Offerteröffnung 9. 7. 74
— Uhrenanlage

Spitaltrakt:

- Chromstahlabdeckungen
- Brüstungskanäle
- Wechselrichteranlage/24-Volt-Batterieanlage
- Gegensprechanlage

Personalwohnungen P2:

- Dachhaut Sarnafil

Werkhof/Regionalwäscherei:

- Feste Betriebseinrichtungen

Kantonsspital Aarau

Auflage 4. 6. 74, Eingabe 5. 7. 74, Offerteröffnung 9. 7. 74

- Chromstahlabdeckungen
- Brüstungskanäle
- Blindstromkompensationsanlage
- Wechselrichteranlage/24-Volt-Batterieanlage
- Uhrenanlage
- Gegensprechanlage

Die Pläne und Bedingungen können beim bauleitenden

KONSORTIUM
MOTORCOLUMBUS ING. UNTERNEHMUNG AG
ITTEN+BRECHBÜHL AG ARCHITEKTEN
5401 BADEN

Gebäude Hotel Linde, 1. Stock, Mellingerstrasse 22, ab Auflage-datum 4. Juni 1974 während 14 Tagen zwischen 14.00 und 16.00 Uhr eingesehen werden, wo auch die Offertformulare abzuholen sind. Die Offertformulare sind verschlossen bis spätestens zum Eingabe-tag, 5. Juli 1974, 18.00 Uhr, beim

KONSORTIUM
MOTORCOLUMBUS ING. UNTERNEHMUNG AG
ITTEN+BRECHBÜHL AG ARCHITEKTEN
5401 BADEN

Parkstrasse 27, abzugeben.

Die Offerteröffnungsurkunde wird ab etwa 11. 7. 74 während 14 Tagen im Gebäude Hotel Linde, Mellingerstrasse 22, 1. Stock, zur Einsicht aufliegen.

Die Umschläge der Offerteingaben sollen die Bezeichnung der Objekte sowie der offerierten Leistung aufweisen.



Bei unserer Ingenieurunternehmung, der ALESA ALUSUISSE ENGINEERING AG in Zürich sind auf dem Gebiet des

thermischen und hydraulischen Kraftwerkbaus

folgende Positionen zu besetzen:

Ingenieur für Energiewirtschaft

mit Erfahrung in der Behandlung von energiewirtschaftlichen Fragen als Grundlage für Projektierung und Betrieb von Kraftwerken und Netzen

Bauingenieur

für die Bearbeitung von Studien und Projekten für Wasserkraftwerke sowie von Fall zu Fall auch von thermischen Kraftwerken

Maschineningenieur

mit Erfahrung in Projektierung oder Betrieb **hydraulischer Anlagen** oder in Berechnung und Konstruktion von Wasserturbinen und Pumpen

Maschineningenieur

mit Erfahrung in Projektierung oder Betrieb **thermischer Kraftwerke** oder in Berechnung und Konstruktion von Hauptkomponenten solcher Anlagen

Ingenieur für Mess- und Regeltechnik

mit Erfahrung im thermischen Anlagebau

Qualifizierten Fachleuten mit mehrjähriger Praxis wird Gelegenheit geboten, auch im Ausland an internationalen Projekten massgebend mitzuwirken. Wir würden es ferner schätzen, wenn wir ihnen auch die selbständige Erarbeitung wirtschaftlicher Lösungen überlassen können. Mit diesen Posten sind Reisen und teilweise längere Auslandsaufenthalte verbunden, weshalb Sprachkenntnisse von Vorteil sind.

Bewerber sind gebeten, Angebote mit den üblichen Unterlagen an unsern Personaldienst zu richten.

Schweizerische Aluminium AG, 8048 Zürich
Buckhauserstrasse 11, Tel. 01 / 54 80 80

MOTORCOLUMBUS

Wir sind ein führendes, weltweit tätiges Ingenieur- und Beratungsunternehmen und bearbeiten komplexe Projekte und Probleme auf den Gebieten Energieversorgung (hydraulische, thermische und nukleare Anlagen, elektrische Uebertragungs- und Verteilnetze, Gas- und Fernwärmeversorgungen), industrielle Anlagen, Landwirtschaft, Wasserversorgung, Verkehrsplanung und Transportanlagen, Gesundheitswesen, Tourismus, Raum- und Umweltplanung.

Wir suchen für unsere Abteilung Geotechnik und Talsperren einen

dipl. Bauingenieur ETH oder Bauingenieur- Techniker HTL

mit mehrjähriger Erfahrung auf dem Gebiet der Bodenmechanik und des Grundbaus.

Neben guten Fachkenntnissen auf den erwähnten Spezialgebieten sind Fremdsprachen (insbesondere Englisch, wenn möglich auch Spanisch) erwünscht, da auch Tätigkeit im Ausland vorgesehen ist. Zum Aufgabenbereich gehören die Behandlung von Fundationsproblemen, die Ueberwachung von Sondierkampagnen und die Projektleitung bei Grundbauaufträgen.

Wir bieten:

- fortschrittliche Sozialleistungen
- angenehme Arbeitsplätze
- gleitende Arbeitszeit
- Betriebsschliessung zwischen Weihnachten und Neujahr

Interessenten sind gebeten, ihre Bewerbung unter Kennziffer G-55 an das Personalbüro der

MOTOR-COLUMBUS
Ingenieurunternehmung AG
5401 Baden, Parkstrasse 27
Tel. 056 / 22 71 01 oder 22 94 21
zu richten.

MOTORCOLUMBUS

Für Leicht- und Isolierbeton

Leca

AG HUNZIKER AGIE

Die Abteilung für Landwirtschaft
des Eidg. Volkswirtschaftsdepartementes
sucht für ihr **Meliorationsamt**

Kaufmann

mit Erfahrung in bautechnischer Richtung

zur Prüfung von Abrechnungen über sämtliche Bodenverbesserungsarten in materieller und formeller Hinsicht.

Wenn Sie nebst den neuzeitlichen Anstellungsbedingungen eines Verwaltungsbetriebes auch ein vielseitiges, selbständiges Aufgabengebiet in nettem, kleinerem Team suchen, dann schreiben oder telefonieren Sie uns!

Abteilung für Landwirtschaft EVD, 3003 Bern
Laupenstrasse 25
Telefon 031 / 61 25 83 oder 031 / 61 26 61

Zur Ergänzung unseres Teams suchen wir
initiative und zuverlässige

Eisenbetonzeichner

für die Bearbeitung interessanter und anspruchsvoller Projekte des konstruktiven Ingenieurbaus: Brücken-, Industrie- und allg. Hochbauten.

Wir bieten fortschrittliche Arbeitsbedingungen und überdurchschnittliche Entlohnung (Leistungszulage). Eintritt nach Vereinbarung.

Wir freuen uns auf Ihre telefonische oder schriftliche Anfrage und geben gerne weitere Auskünfte.

Ingenieurbüro H. Rigendinger, 7000 Chur
dipl. Ing. ETH/SIA
vorm. Dr. C. Menn
Quaderstrasse 18, Telefon 081 / 22 49 76

piatti

sucht für die Abteilung Generalunternehmung mit Bauvorhaben im Wohn- und Industriebau

Techniker HTL/Bauführer

Ein fähiger Mitarbeiter mit Praxis, Organisations- und Verhandlungstalent findet bei uns eine interessante Dauerstelle mit guten Sozialleistungen und entsprechender Honorierung.

Richten Sie Ihre Bewerbung bitte an

Alfredo Piatti AG, Bauunternehmung
8305 Dietlikon
Telefon 01 / 93 00 11

Werffeli + Winkler



Wir suchen

dipl. Bauingenieur ETH

oder

Ingenieur-Techniker HTL

mit Erfahrung in Statik als selbständigen Sachbearbeiter für anspruchsvolle Objekte im **Brückenbau**.

Sie finden vielseitige, interessante Tätigkeit in angenehmem Arbeitsklima, ausbaufähige und gut honorierte Dauerstelle sowie fortschrittliche Sozialleistungen.

Bitte schreiben oder telefonieren Sie uns.

Werffeli + Winkler, 8307 Effretikon
dipl. Ing. ETH/SIA
Ingenieurbüro, Rikonerstrasse 4
Telefon 052 / 32 38 21

Sind Sie

Architekt-Techniker HTL

mit mehrjähriger Erfahrung in verantwortungsvoller Stelle und Neigung für Kundenberatung und Verkauf?

Für unsere in voller Entwicklung begriffene Abteilung

mobile Trennwände

suchen wir einen Baufachmann als Nachfolger unseres Verkaufstechnikers mit Arbeitsdomizil in Zürich, der auf Ende dieses Jahres altershalber in den Ruhestand tritt.

Der zu besetzende Posten erfordert Verständnis für theoretische und praktische Probleme der Schalldämpfung. Das Schwergewicht im Verkauf der versetzbaren Trennwände liegt in der Beratung akustischer Probleme, welche bei der Verwendung solcher Trennwände entstehen.

Einem geeigneten Bewerber steht ein interessantes und weites Betätigungsfeld offen, in dem er seine Fähigkeiten voll einsetzen und entwickeln kann.

Wir bieten Ihnen Gewähr für sorgfältige Einarbeitung, Klarheit der Zielsetzungen, permanente Weiterbildung und -selbstverständlich - in jeder Hinsicht den hohen Anforderungen entsprechende Anstellungsbedingungen.

Interessenten werden gebeten, ihre schriftliche Bewerbung mit den üblichen Unterlagen an unsere Marketing-Direktion nach Aadorf zu senden. Für zusätzliche Informationen steht Ihnen unser Herr Germann gerne zur Verfügung; Telefon 052 47 25 21.

GRIESSER

Gesucht

Tiefbauzeichner(in)

Wir sind ein kleines, aufgeschlossenes Team und können Ihnen die Bearbeitung interessanter Bauarbeiten übertragen.

Sie finden bei uns ein angenehmes Betriebsklima, weitgehend selbständige Tätigkeit und gute Entlohnung.

Senden Sie Ihre Offerte unter Chiffre SBZ 678 an IVA AG, Postfach, 8035 Zürich.

GESUCHT

1 HOCHBAUZEICHNER

FÜR WERKPLANBEARBEITUNG,

1 ARCHITEKT-TECHNIKER

FÜR TECHNISCHE
PLANBEARBEITUNG,
DEVISIERUNG UND BAUFÜHRUNG.

BEWERBER MIT MEHRJÄHRIGER
PRAXIS FINDEN ANGENEHME
ARBEITSBEDINGUNGEN.

ICH BITTE UM IHREN ANRUF.

WERNER GANTENBEIN,
DIPL. ARCHITEKT BSA/SIA
MOMMSENSTR. 18, 8044 ZÜRICH
TEL. 01 / 47 61 23

Das **Tiefbauamt** des **Baudepartements Basel** sucht:

Buchhalter

als Stellvertreter des Chefs des **Rechnungswesens**.

Aufgabenbereich: Selbständige Führung der Baukredite und Buchungen nach Kontenplänen.

Anforderungen: Abgeschlossene kaufm. Berufsausbildung. Gute Kenntnisse im Rechnungswesen; wenn möglich Praxis in Verwaltung oder Baubranche.

Hilfszeichner

für das **Baulinienbüro**.

Aufgabenbereich: Einfache Zeichenarbeiten; allgemeine Büroarbeiten im Zusammenhang mit Bauangelegenheiten, Hausnumerierungen, Landerwerb und Strassenkorrekturen. Ausgabe von Planunterlagen; Auskunfterteilung an das Publikum.

Anforderungen: Interesse an zeichnerischen und administrativen Arbeiten; Freude an exakter Arbeitsausführung und am Kontakt mit dem Publikum. Kenntnisse in Maschinenschreiben und Stadtkenntnisse sind von Vorteil.

Für allfällige weitere Auskünfte wenden Sie sich bitte direkt an das Abteilungssekretariat des Tiefbauamtes, Herrn H. Strickler, Tel. 23 98 40, int. 286. Ihre Bewerbung mit den üblichen Angaben richten Sie bitte an das **Baudepartement**, Personalsekretariat, Münsterplatz 16, 4001 Basel.

Personalamt Basel-Stadt

ZÜBLIN

Für unsere Abteilung Generalunternehmung suchen wir zur Ergänzung unseres Baumanagements einen

Bauleiter/Kalkulator

Unsere Ansprüche sind hoch; wir erwarten einen vielseitig interessierten, selbständigen und kompetenten Teamkameraden, der sich innerhalb unserer Abteilung und zusammen mit der Hoch- und Tiefbauabteilung für erfolgreiches und überlegenes Bauen einsetzt.

Wenn Sie Ihren Beruf mit Freude ausüben und dieser Beschreibung entsprechen, bewerben Sie sich; wir heissen Sie willkommen.

Ed. Züblin + Cie. AG, Abt. Generalunternehmung
Okenstrasse 4, 8037 Zürich, Tel. 60 06 00, int. 39

Wir übernehmen:

elektronische Berechnung von **Kanalisationsnetzen** sowie die Erstellung von Kostenvoranschlägen und monatlichen Abrechnungen für Kanalisationsarbeiten

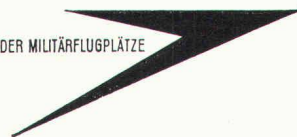
elektronische Berechnungen bei **Grundbuchvermessungsaufgaben** inklusive das automatische Zeichnen und Punktieren der Pläne
elektronische Datenverarbeitung für **Güterzusammenlegungen**

BMP Dr. Pelli + Co.

Beratung in Mathematik und Physik
8057 Zürich, Hofwiesenstrasse 18, Telefon 01 / 28 40 00
Briefadresse: Postfach 179, 8042 Zürich

AMF

ABTEILUNG DER MILITÄRFLUGPLÄTZE



Bedingt durch organisatorische Umstellungen ist die Stelle eines selbständigen und initiativen

Architekten/Technikers HTL

zu besetzen.

Als alleiniger Architekt — direkt der zentralen Planungsstelle in Dübendorf unterstellt — bearbeiten Sie einen ausgesprochen vielseitigen Aufgabenbereich:

- Als Bauplanungsleiter vertreten Sie die Interessen des Bauherrschaftsorgans gegenüber den Benützern und Projektleitern.
- Zur Erarbeitung von Projektgrundlagen führen Sie Studien durch.
- Sie wirken bei der mittel- und langfristigen Bauplanung sowie bei den jährlichen Baubotschaften und -voranschlägen mit.
- In Zusammenarbeit mit den Benützern und Baufachorganen (Bauoberleitung) erstellen Sie Raumprogramme und Bedürfnisnachweise für verschiedene Bauvorhaben.
- Während der Bauausführung überwachen Sie die Einhaltung der Rahmenbedingungen sowie die terminliche und finanzielle Abwicklung.

Sicher sind Sie in Bauführung erfahren und kennen die Praxis im Architekturbüro. Wenn Sie aber zudem vor administrativen und zeichnerischen Aufgaben nicht zurückschrecken und auch schreibgewandt sind, dann haben Sie bei uns die Möglichkeit, alle Ihre Fähigkeiten voll zu entfalten.

Den hohen Anforderungen entsprechende Anstellungsbedingungen, gesicherter Arbeitsplatz und vorzügliche Sozialleistungen, dies finden Sie bei uns als selbstverständliche Gegenleistungen.

Gerne erteilt Ihnen Herr Maier vom Personaldienst weitere Auskünfte oder lädt Sie zu einem unverbindlichen Besuch ein. Wir freuen uns auf Ihren Anruf.

Abteilung der Militärflugplätze

8600 Dübendorf
Telefon 01 / 85 63 11 oder 85 65 81, intern 2022

Architekturmodelle

WILLI ZABOROWSKY

Modellbau für Architektur, Industrie, Planung
Neumarkt 10 8001 Zürich Telefon 01 34 22 16

VON MOOS STAHL AG

Heizung/Lüftung

In unserem modernen Unternehmen mit 2500 Mitarbeitern stellen wir Stahl her. Die Wärmeversorgung unseres Werkes in Emmenbrücke erfolgt durch eine Heisswasser-Fernheizung mit über 4 km Fernleitung und 18 Umformerstationen, die Sekundär-Heizsysteme, die Klima- und Lüftungsanlage und die sanitären Installationen.

Für die Planung von Erweiterungen und Neuanlagen sowie deren Ueberwachung und Unterhalt suchen wir Sie, einen

Ingenieur-Techniker

HTL oder AT

der Fachrichtung Heizung, Lüftung, Klima oder Maschinenbau.

Sie verfügen über wirtschaftliches Denken, Sie sind initiativ und selbständig, Sie arbeiten gerne im Team und — wenn möglich — Sie haben schon einige Erfahrung in der Wärmetechnik.

Sie sollten sich unbedingt mit uns in Verbindung setzen. Eine selbständige und interessante Aufgabe wartet auf Sie. Unser Herr Bisel, Personalchef für Angestellte, wird Sie gerne in einem persönlichen Gespräch ausführlicher über diese Stelle informieren (Tel. 041 / 50 55 33).

VON MOOS STAHL AG

MOTORCOLUMBUS

Wir sind eine führende, weltweit tätige schweizerische Ingenieurunternehmung. Unsere Tätigkeit erstreckt sich auf die Bereiche Bautechnik, Elektromechanik, Ökonomie und Umweltplanung sowie Generalunternehmung.

Für den **Bereich Generalunternehmung** suchen wir zur Uebernahme einer komplexen Hochbaustelle im Kanton Tessin einen

Oberbauleiter

Wirkungsbereich:

- Technische Beurteilung von Bauvorhaben
- Ausarbeiten von Kostenvoranschlägen sowie Durchführung von Submissionen
- Verhandeln mit Behörden und Unternehmern, Abschluss von Werkverträgen
- Uebernahme der Verantwortung für Preis, Termin und Qualität
- Organisation der Baustellen und Ueberwachen der Bauausführung

Anforderungen:

- Einige Jahre Praxis in entsprechender Stellung
- Initiative und Durchsetzungsvermögen
- Verhandlungsgewandtheit in Italienisch, gute Deutschkenntnisse
- Geschick im Verkehr mit Behörden und Unternehmern

Angebot:

- Spielraum für eigene Initiative
- den hohen Anforderungen entsprechende Dotierung
- Entwicklungsmöglichkeiten

Anmeldung:

Telefonische Auskünfte erteilt Ihnen gerne Herr Dr. Doble, Leiter unserer Generalunternehmung (Tel. 01 / 27 18 90)

Ihre schriftliche Offerte wollen Sie bitte an das Personalbüro
MOTOR-COLUMBUS
Ingenieurunternehmung AG,
Parkstrasse 27, 5401 Baden
richten.

MOTORCOLUMBUS

Dow Chemical Europe SA is an international chemical company manufacturing and selling bulk and specialty chemicals, plastics and biochemical products. We operate 42 sales offices and 13 manufacturing sites throughout Europe.

As part of our plan for continued growth at our European Technical Center located in Horgen near Zurich we are looking for a young

CIVIL ENGINEER

Ingénieur civil

As a member of our insulation materials technical service and development group you will be responsible for new product development and customer service to the European building industry.

Creativity in translating industrial needs into new products and solving major technical problems is essential. This includes the ability to maintain close liaison with other functions, such as research, marketing, sales and manufacturing. Among the tools at your disposal is a well-equipped laboratory at our brand new Headquarters facilities in Horgen-Käpfnach.

We require:

- a degree in civil engineering
- fluency in English and German or French. Other languages would be an asset
- willingness to travel internationally

We offer:

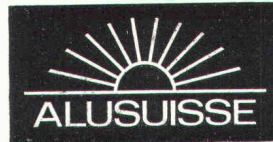
- training on the job
- career opportunities based on your performance
- progressive employment conditions and benefits (cafeteria, sports facilities etc.)
- a stimulating working environment in a young team

If you are interested in a challenging job, please send us your résumé or better just call or write for an application form.



DOW CHEMICAL
EUROPE SA
M. Saner
Employee Relations
Department
Bachtobelstr. 3, 8810 Horgen
Phone 01 / 728 21 11

Join an international company



Fenster- und Fassadenbau in Aluminium

Unserer international tätigen Beratungs- und Entwicklungsabteilung mit Sitz in Zürich werden immer wieder neue Aufgaben im Bereich des **Metallbaus** übertragen, wie anwendungstechnische Beratung, Entwicklung von Bauprodukten und deren Verarbeitung zu Fertigelementen. Für diese Tätigkeit im In- und Ausland suchen wir

Metallbautechniker/ -Konstrukteure

Je nach Wunsch und Eignung werden die neuen Mitarbeiter Aufgaben in der Beratung von Bauherren, Architekten und Halbzugkunden übernehmen oder sich mit der Entwicklung und Einführung neuer Metallbausysteme befassen. Mit zunehmender Erfahrung werden ihnen Aufgaben in der Projektierung von Grossfassaden oder in der Planung neuer Bauprojekte anvertraut. Selbstverständlich bieten wir Gelegenheit zur Einarbeitung in die besonderen Belange des Aluminium-Metallbaus.

Erforderlich sind Kenntnisse im allgemeinen Metallbau, konstruktive Fähigkeiten, Sinn für saubere Darstellung und kommerzielles Verständnis.

Wir bitten, Offerten mit den üblichen Unterlagen an unseren Personaldienst zu richten.

Schweizerische Aluminium AG
Buckhauserstrasse 11, 8048 Zürich
Tel. 01 / 54 80 80

Wir suchen tüchtige, initiative

Maurer-Vorarbeiter

sowie **Maurer** für Um- und Neubauten in Zürich und Umgebung. Eintritt sofort oder nach Vereinbarung.

Sturzenegger und Wiederkehr AG
Ackersteinstrasse 13, 8049 Zürich
Telefon 01 / 42 77 30

Gesucht von jüngerem, erfahrenerem Baufachmann
ausbaufähige Dauerstelle als

Generalplaner/Projektleiter

Geboten werden:

vielseitige Ausbildung, Initiative und Verantwortungsbewusstsein. Zur Zeit Student am Abendtechnikum Zürich, Abt. Hochbau.

Offerten sind erbeten unter Chiffre SBZ 697 an IVA AG,
Postfach, 8035 Zürich.

Bau- und Maschinenbranche + KV

wo lassen sich diese 3 Komponenten vereinen?

Tätigkeitsbereich Baubranche:

Ausarbeiten von Generalunternehmerofferten, Kontakte mit Behörden, Unternehmern und Auftraggebern, Optimierungsdurchführungen (z. Z. Absolvent der IBZ-Abendschule).

Tätigkeitsbereich Maschinenbranche:

Gelernter Dreher mit Werkstatterfahrung, Vor- und Nachkalkulation, Betriebsbuchhaltung (KV-Abschluss Abendschule).

Suche neuen Wirkungskreis. Bevorzugt wird Region Zürich/Winterthur.

Offerten mit Aufgabenbereich sind erbeten unter Chiffre SBZ 689 an IVA AG, Postfach, 8035 Zürich.

Dipl. Bauingenieur ETH/SIA

Diplom 1962, 37jährig, seit 10 Jahren in Unternehmung als Baustellenleiter (Prok.) von Nationalstrassen-Baustellen (Tiefbau und Belagsbau) tätig, sucht langfristig neuen, verantwortungsvollen Wirkungskreis in Ingenieurbüro oder Verwaltung; Bauleitung bzw. Oberbauleitung sowie Projektierung im Autobahn- und Eisenbahnbau bevorzugt. Ebenfalls grosses Interesse für Probleme, die mit dem öffentlichen Verkehrswesen in Zusammenhang stehen.

Offerten unter Chiffre SBZ 696 an IVA AG, Postfach,
8035 Zürich.

Führungsposition für Architekt oder Bauverwalter

Die Liegenschaftenabteilung eines grossen schweizerischen Industrieunternehmens hat unter anderem die Aufgabe, bedeutende Summen, die hauptsächlich aus der Pensionskasse stammen, in Liegenschaften anzulegen. Diese Mittel werden sowohl in Bauerwartungsland, in Bauland und in Immobilien investiert. Zudem werden jährlich für sehr hohe Beträge Bauprojekte realisiert. Spezielle Abteilungen befassen sich mit der Akquisition und der Bauausführung. Die Verwaltung der betriebseigenen Liegenschaften erfolgt hauptsächlich durch externe Liegenschaftsverwalter.

Sie verfolgen die Entwicklung des schweizerischen Wohnungs- und Baumarktes sowie der kantonalen Gesetzgebungen, vor allem was das Bauwesen und das Mietrecht anbetrifft. Bei der Baulandbeschaffung, der Ausarbeitung von Bebauungs- und Quartierplänen sowie bei den Baueingaben wirken Sie beratend mit. Zudem verhandeln Sie mit Behörden und hohen firmeninternen Instanzen. Sobald Sie eingearbeitet sind, werden Sie die Leitung von zwei Sektoren innerhalb der Immobilienabteilung übernehmen.

Wenn Sie als Architekt oder als Bauverwalter einer grösseren Gemeinde über mehrjährige Erfahrung in Planungsfragen verfügen, bitten wir Sie, sich telefonisch oder schriftlich mit unserem Herrn K. Winzeler in Verbindung zu setzen. Er wird Sie gerne über die zu besetzende Position informieren und mit Ihnen den Termin für eine persönliche Besprechung vereinbaren. In seiner Abwesenheit weiss seine Mitarbeiterin, Frä. M. Tanner, Bescheid. Ihre Bewerbung behandeln wir solange streng vertraulich, bis Sie ausdrücklich wünschen, mit unserem Auftraggeber in Kontakt zu treten.

Kurt R. Winzeler & Partners
Management Consultants
Abt. Personalberatung
Culmannstrasse 10
8006 Zürich
Tel. 01 / 32 92 51



Wir suchen für das neu in unser Forschungsprogramm aufgenommene Gebiet

Bruchmechanik

einen jungen

dipl. Masch.-Ing. ETH

der sich in diesen modernen Zweig der Ingenieurwissenschaften einarbeiten möchte.

Das Arbeitsgebiet umfasst theoretische Untersuchungen, gegebenenfalls gestützt durch kleinere Experimente, sowie die praktische Anwendung der erarbeiteten Kenntnisse auf Kernkraftwerkprojekte.

Voraussetzung für diesen Posten innerhalb einer kleinen Arbeitsgruppe ist eine gründliche Ausbildung in Richtung Mechanik und Werkstofflehre. Industrieerfahrung ist nicht erforderlich.

Wenn Sie daran interessiert sind, sich eingehend mit Fragen des Bruchverhaltens technischer Werkstoffe und ganzer Bauteile, insbesondere unter dem Einfluss der spezifischen Reaktorbedingungen, zu befassen, so freuen wir uns auf Ihre Bewerbung.

Gerne laden wir Sie zu einer Besprechung ein. Rufen Sie uns an oder schreiben Sie uns eine Kurzzofferte.

Eidg. Institut für Reaktorforschung
5303 Würenlingen
Tel. 056 / 98 17 41, intern 541

Dipl. Architekt

(38 Jahre), mehrjährige Erfahrung in Entwurf und Ausführung, sucht anspruchsvollen und selbständigen Wirkungskreis (Raum Winterthur, Zürich und Umgebung).

Offerten unter Chiffre 41-300549 an Publicitas, 8401 Winterthur.

Gut ausgewiesener, initiativer

Bautechniker HTL (33)

sucht neuen Wirkungskreis.
Garantiert wird voller Einsatz.
Gewünscht wird: moderne Arbeitsbedingungen, Vertrauensverhältnis und guter Lohn.
Praxis auf Industriebauten, Wohnbauten und speziell auf Kleinbauten mit hohen Ansprüchen.
Offerten unter Chiffre SBZ 686 an IVA AG, Postfach, 8035 Zürich.

Junger

Hochbauzeichner

- sucht sofort oder nach Vereinbarung
- interessante Stelle als

Hilfsbauführer oder Hochbauzeichner/Hilfsbauführer

- Raum Basel bis Zürich.

Anfragen und Offerten unter Chiffre SBZ 677 an IVA AG, Postfach, 8035 Zürich.

Tiefbauzeichner

mit abgeschlossener Lehre sucht sofortige Anstellung in einem Ingenieurbüro.

Ich suche abwechslungsreiche Arbeit, habe aber noch keine praktische Erfahrung.

Offerten unter Chiffre OFA 3530 Lg an Orell Füssli Werbe AG, 4900 Langenthal.

Dipl. Bauingenieur ETH Moderne Management- Methoden . . .

. . . bei bedeutenden Tiefbauprojekten anzuwenden, wird Ihre Aufgabe sein.
Das heisst . . .

1.

Sie erarbeiten nach entsprechender Einführungszeit selbständig Termin- und Kostenplanungen, Projektorganisation und -administration, Variantenstudien, Informationssysteme usw. Gleichzeitig ist die Stellvertretung des Sektorchefs Tiefbau vorgesehen. Für diese Aufgabe sind . . .

2.

3 bis 5 Jahre Praxis im Bauwesen notwendig. Nebst der fachlichen Qualifikation sind Selbständigkeit, Durchsetzungsvermögen, eine ausgeprägte Kontaktfreude und Verhandlungstalent unbedingte Voraussetzungen. Unsererseits bieten wir . . .

3.

gleitende Arbeitszeit, leistungsgerechte Entlohnung, ein ständiges internes und externes Weiterbildungsprogramm usw. Vereinbaren Sie über Telefon 01 / 60 11 33 ein unverbindliches Gespräch mit Herrn W. Bieri. Ihr Anruf wird sich sicher lohnen.



Brandenberger + Ruosch, dipl. Ingenieure ETH, Rotbuchstrasse 34, 8037 Zürich
B+R bearbeitet Grossprojekte wie Kraftwerke, Hochschulbauten, Flughafenausbau Zürich, Einkaufszentren, Nationalstrasse, Klär- und Tankanlagen usw.

Ing.-Techniker HTL Das Karriere-Sprung- brett: Projekt-Management im Tiefbau

Wichtige Tiefbauprojekte von teilweise nationaler Bedeutung werden in Ihrem zukünftigen Aufgabenpaket enthalten sein. Dabei werden Sie . . .

1.

in einer Gruppe junger, qualifizierter Kollegen Projekt-Managementbereiche wie z. B. Termin- und Kostenplanungen, Projektorganisation und -administration, Variantenstudien usw. bearbeiten. Selbstverständlich werden Sie

2.

in Ihre Aufgabe sorgfältig eingeführt, trotzdem wären 1 bis 2 Jahre Praxis in der Bauausführung oder Bauüberwachung (bauherrschafteitig) nützlich. Selbständigkeit und Durchsetzungsvermögen sind ebenso unerlässlich wie Freude am Kontakt zu externen Stellen. Nebst der Ausbildung im Projekt-Management bieten wir Ihnen

BORBOR

Consulting Architects, Engineers, City planners

Statiker

für Teheran (Persien)

Wir suchen einen erfahrenen Statiker, um die Verantwortung für statische Berechnungen für Hochbauten aus Stahl und Eisenbeton zu übernehmen, sowie die Führung von zwei ausgebildeten aber unerfahrenen Statikern in einem modernen, neuzeitlichen, klimatisierten Büro.

Kenntnisse der französischen oder englischen Sprache erforderlich.

Wir bieten eine gute Entlohnung, bezahlte Reise für den Ingenieur und seine Familie und gute Aufstiegsmöglichkeiten.

Unterredungen werden im Juni 1974 in Lausanne stattfinden.

Bitte wenden Sie sich in Englisch oder Französisch an:

Mr. D. Borbor, Architekt SIA
188, Scheherzade Boulevard
Darous, Teheran/Iran

Wir suchen für eine unserer Baustellen einen

BAULIFT

Tragkraft: 1500 kg

Masthöhe: etwa 48 m

Schachttüren: 18 Stück

in Miete, evtl. Miete mit Kaufrecht.

Termin: ab sofort

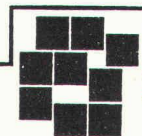
Telefonische oder schriftliche Offerten an:

Bau-Leasing AG

Hochhaus 9

8958 Spreitenbach

Tel. 056 / 71 23 78 (Herr Grammer)



Rinderknecht Unternehmungen

LOSINGER

Wir suchen einen

Bauingenieur

(ETH oder HTL)

mit mehrjähriger Unternehmungserfahrung im

Untertagbau

für Baustellen in der deutschsprachigen Schweiz.

Interessenten für diese anspruchsvolle Stelle geben wir gerne telefonisch Auskunft oder vereinbaren eine Besprechung.

LOSINGER AG, Personalabteilung
Könizstrasse 74, 3001 Bern
Tel. 031 / 45 22 11

Die Ingenieur-Unternehmung AG, Bern, sucht

dipl. Bauingenieur ETH

mit einigen Jahren Praxis und Erfahrung in der Projektierung und als Statiker für anspruchsvolle Aufgaben des Tiefbaues.

Wir betreuen im besonderen Wasserkraftanlagen und unterirdische Bauten, bieten ein angemessenes Gehalt, gut ausgebaute Sozialleistungen und kollegiale Zusammenarbeit.

Gerne erwarten wir Ihre schriftliche Bewerbung mit Gehaltsanspruch, Zeugniskopien und Lebenslauf.

Ingenieur-Unternehmung AG, Bern
Thunstrasse 2, Tel. 031 / 44 93 33

Konkursamtliche Steigerung

Im Konkursverfahren über Romeo Buser, Bodenleger, Winterthur (Inhaber der Einzelfirma Buser, Bodenbeläge und Isolationen, Reismühlestrasse 1, Winterthur), gelangen **Freitag, 14. Juni 1974** gegen Barzahlung auf öffentliche Steigerung:

a) **um 8.00 Uhr**
(auf dem Areal bei der Sträulistrasse 1, Winterthur, Verbindungsweg zwischen Museum- und St.-Georgenstrasse):
3 Ford «Transit 100»,
1 Ford «Transit 115»,
1 Ford «Transit 130»), Zwillingrad, mit Blachengestell,
1 Mercedes Benz 350 SLC, hellbraun met.,
1. Inverkehrsetzung 1974-02

b) **um 9.30 Uhr**
(in Neuburg, oberhalb Winterthur-Wülflingen, Magazin im Hause der Fam. Bernhard, bei Kreuzung in der Dorfmitte Neuburg nach links):

Maschinen, Werkzeuge und Material eines Bodenlegergeschäftes, insbesondere zur Erstellung von Unterlagsböden (Glättemaschinen, 1 Motor-Japaner, Flächenvibratoren, 1 Dürst-Aufzug usw.; Schaufeln, Rechen, Setzplatten, Karetten, Werkzeuge usw.; Quarzsand, Korkmatten, Dachpappen, Beton-Zusatz, Bodenversiegler, Härter, Repoxit-Harz usw.).

Besichtigung: jeweils 1/2 Stunde vor Steigerungsbeginn.

Die Steigerungsbedingungen liegen beim unterzeichneten Konkursamt zur Einsicht auf.
Winterthur, 4. Juni 1974

Konkursamt Winterthur-Altstadt
Stadthausstrasse 14, 8401 Winterthur

Als Leiter unseres Baubüros

sind Sie zum einen verantwortlich für die Betreuung unserer Neubauten in der Schweiz, zum andern für die Werterhaltung unseres Liegenschaftsbesitzes.

Selbstverständlich müssen Sie nicht alle Arbeiten und Aufgaben allein ausführen und lösen, was bedingt, dass Sie fähig sind, einem Mitarbeiterstab vorzustehen. Wir möchten nicht detailliert aufzählen, welche Aufgaben alle auf Sie warten. Wir sind aber sicher, dass es sich um eine interessante und abwechslungsreiche Tätigkeit handelt und glauben deshalb, gewisse Ansprüche an unseren neuen Mitarbeiter stellen zu dürfen.

Wenn Sie über die für diese Aufgabe notwendige Ausbildung, Praxis und Erfahrung verfügen und wenn Sie glauben, auch weitere Voraussetzungen wie z. B. Führungseigenschaften zu besitzen, würde es uns freuen, Sie kennenzulernen, auch wenn Sie eventuell nicht im Idealalter 35 stehen.

Offerten unter Chiffre SBZ 682 an IVA AG, Postfach, 8035 Zürich.

Wir suchen per sofort oder nach Uebereinkunft auf grosser Baustelle im Berner Oberland,

Bauingenieur ETH

Techniker HTL

für die technische Leitung eines bereits begonnenen grösseren Bauvorhabens. Bewerber die bereits Erfahrung im Tief- und Stollenbau besitzen erhalten den Vorzug.

Anmeldung an:

Reifler + Guggisberg, Ing. AG,
2500 Biel, Tel. 032 / 42 44 22

Dipl. Bauingenieur ETH/SIA, Inhaber eines etablierten Ingenieurbüros für Hoch-, Tief- und Brückenbau in Zürich, möchte im Hinblick auf

Partnerschaft mit Bauingenieur

dipl. ETH, evtl. HTL

mit Interessenten vertraulich in Verbindung treten.

Das Büro hat einen gesicherten Auftragsbestand und verfügt über solide Kontakte zur Bauwirtschaft und zu den Behörden. Neben Hoch-, Tief- und Brückenbau sind wir in Sondergebieten des industriellen Bauens und des Zivilschutzes spezialisiert. Wir sind auch im Ausland tätig. Unser Büro befindet sich an zentraler Lage in Zürich.

In Frage kommt Inhaber eines Ingenieurbüros, der die Sicherung der Zukunft in der freien Wirtschaft in der Konzentration der Kräfte sieht, oder erfahrener Bauingenieur in leitender Stellung, dem sich die Chance einer Partnerschaft nach vorangehender befristeter Einführungszeit bietet.

Sie können mich unter Chiffre SBZ 688 über IVA AG, Postfach, 8035 Zürich, erreichen oder sich für eine erste vertrauliche Auskunft mit unserem Advokaturbüro, Tel. 01 / 36 74 20, in Verbindung setzen.

Dipl. Bauingenieurin (Statik)

Tschechin, mit mehrjähriger Praxis im Hoch- und Industriebau (davon 5 1/2 Jahre in der Schweiz), sucht neue, interessante Stelle. Raum Basel oder nächste Umgebung.

Offerte unter Chiffre SBZ 673 an IVA AG, Postfach, 8035 Zürich.

Dipl. Architekt ETH/SIA

(31), mit Ausländerfahrung, sucht neue, anspruchsvolle Stelle im Raume Bern, wenn möglich in der Projektleitung.

Offerten unter Chiffre SBZ 665 an IVA AG, Postfach, 8035 Zürich.

Dipl. Architekt ETHL/SIA

mit eigenem Architekturbüro übernimmt ab sofort in freier Mitarbeit Architekturaufträge, Projektierung bis Abrechnung, auch Teilaufträge.

Offerten unter Chiffre SBZ 664 an IVA AG, Postfach, 8035 Zürich.

Dipl. Architekt

(37) mit In- und Auslandpraxis, versierter Entwerfer, künstlerisch begabt, erstklassige Referenzen, sucht interessante Stelle im Raum Zürich.

Offerten unter Chiffre 44-401793 an Publicitas, 8021 Zürich.

Tiefbauzeichnerin

sucht Stelle im Tessin. Mehrjährige Erfahrung im allgemeinen Tiefbau, Vermessungszeichnen. Habe auch Abschlussprüfung für Hochbau.

Offerten unter Chiffre SBZ 683 an IVA AG, Postfach, 8035 Zürich.

Dipl. Bauingenieur ETH

30, sucht nach 3jähriger Erfahrung im geotechnischen Grundbau und 2 Jahren Tätigkeit im Hochbau eine interessante und verantwortungsvolle Stelle in Ingenieurbüro oder Unternehmung (In- oder Ausland).

Offerten unter Chiffre SBZ 684 an IVA AG, Postfach, 8035 Zürich.

Dipl. Bauingenieur ETH

28, 2 Jahre Unternehmung (Untertagbaustellen), sucht Stelle in Ingenieurbüro oder Unternehmung.

Sprachen: Deutsch (Muttersprache), Italienisch, Englisch, Französisch.

Offerten unter Chiffre SBZ 685 an IVA AG, Postfach, 8035 Zürich.

Junger, noch in Ausbildung stehender

Bauführer

mit einigen Jahren Erfahrung im Hoch- und Tiefbau, sucht neuen Wirkungskreis im Raum Zug/Zürich/Winterthur.

Offerten sind erbeten unter Chiffre SBZ 687 an IVA AG, Postfach, 8035 Zürich.

Ingenieur-Techniker HTL

25, sucht Stelle in kleinerem Ingenieurbüro im Raum Solothurn. Einführung in folgende Arbeitsgebiete gewünscht: Statik, Eisenbeton und/oder Bauführung.

Offerten unter Chiffre SBZ 690 an IVA AG, Postfach, 8035 Zürich.

Junger

Architekt-Techniker HTL (FHS)

mit Studienabschluss im Frühjahr 1974 sucht auf Mitte November im Raum Baar/Zug interessante, vielseitige Stelle.

Offerten unter Chiffre SBZ 691 an IVA AG, Postfach, 8035 Zürich.

Junger Bauzeichner (Eisenbeton)

sucht neue Stelle in der Baubranche. 1jährige Bauerfahrung. Auch Zeichnen. Raum Zürich/Winterthur/Schaffhausen.

Offerten unter Chiffre SBZ 692 an IVA AG, Postfach, 8035 Zürich.

Junger Tiefbauzeichner

sucht interessante und abwechslungsreiche Stelle in Unternehmung oder Bauleitung.

Offerten unter Chiffre SBZ 694 an IVA AG, Postfach, 8035 Zürich.

Zu verkaufen

Honda Diesel

Schweissgenerator inkl. 35 m Schweisskabel, neuwertig, nur 63 Betriebsstunden.

Preis: Fr. 6000.—.

Telefon 071 / 33 30 77 (33 18 94)

Bauzeichner/Bautechniker

möchte in Ihrem Architekturbüro an interessanten Bauaufgaben mitarbeiten. Zürich und Umgebung bevorzugt. Eintritt Mitte Juni 1974 oder nach Vereinbarung.

Offerten mit näheren Angaben über Aufgabenbereich, Arbeitsort usw. unter Chiffre SBZ 698 an IVA AG, Postfach, 8035 Zürich.

Dipl. Bauingenieur ETH

30, Erfahrung im Autobahn-, sowie im allgemeinen Tiefbau, sucht Stelle im Raume Schwyz/Uri. Auskunft während Arbeitszeit.

Tel. 044 / 6 55 33 oder Offerten unter Chiffre SBZ 695 an IVA AG, Postfach, 8035 Zürich.

Junge

Hochbauzeichnerin

sucht neuen Wirkungskreis im Raum Basel. Eintritt August 1974.

Offerten unter Chiffre SBZ 699 an IVA AG, Postfach, 8035 Zürich.

Architekt-Techniker HTL

sucht neuen Wirkungskreis am linken Zürichseeufer (evtl. **freie Mitarbeit**).

Anspruchsvolle Arbeiten sind erwünscht.

Arbeitsbeginn nach Vereinbarung, jedoch frühestens September 1974.

Offerten unter Chiffre SBZ 693 an IVA AG, Postfach, 8035 Zürich.

Konkurseröffnung

Gemeinschuldner: **Hermann Fehr**, geboren 1940, Baumeister, von und in Berg a. I.,

Eigentümer der folgenden Grundstücke in der **Gemeinde Berg a. I.:**

1. Kat.-Nr. 20: Wohnhaus mit Garage, Assek.-Nr. 122, mit 1,93 Aren Gebäudegrundfläche und Hofplatz in Berg a. I.
2. Kat.-Nr. 122: Wohnhaus mit Laube und Schopf, Assek.-Nr. 117, mit 8,49 Aren Gebäudegrundfläche, Hofplatz und Garten im Oberhof, Berg a. I.
3. Kat.-Nr. 340: Lagerschuppen, Assek.-Nr. 210, mit 11,76 Aren Gebäudegrundfläche und Lagerplatz im Abuss.

Datum der Konkurseröffnung: 29. April 1974

Erste Gläubigerversammlung: Donnerstag, 30. Mai 1974, 15.00 Uhr, im Hotel «Löwen», Andelfingen.

Eingabefrist bis 23. Juni 1974, für Dienstbarkeiten bis 13. Juni 1974.

Antrag auf Verwertung der Aktiven

Falls die 1. Gläubigerversammlung nicht beschlussfähig sein sollte und die Mehrheit der bekannten Gläubiger bis 23. Juni 1974 bei der Konkursverwaltung nicht schriftlich Einsprache erhebt, gilt die Konkursverwaltung als zur sofortigen Verwertung aller beweglichen Aktiven nach freiem Ermessen — freihändig oder auf öffentlicher Steigerung — ermächtigt.

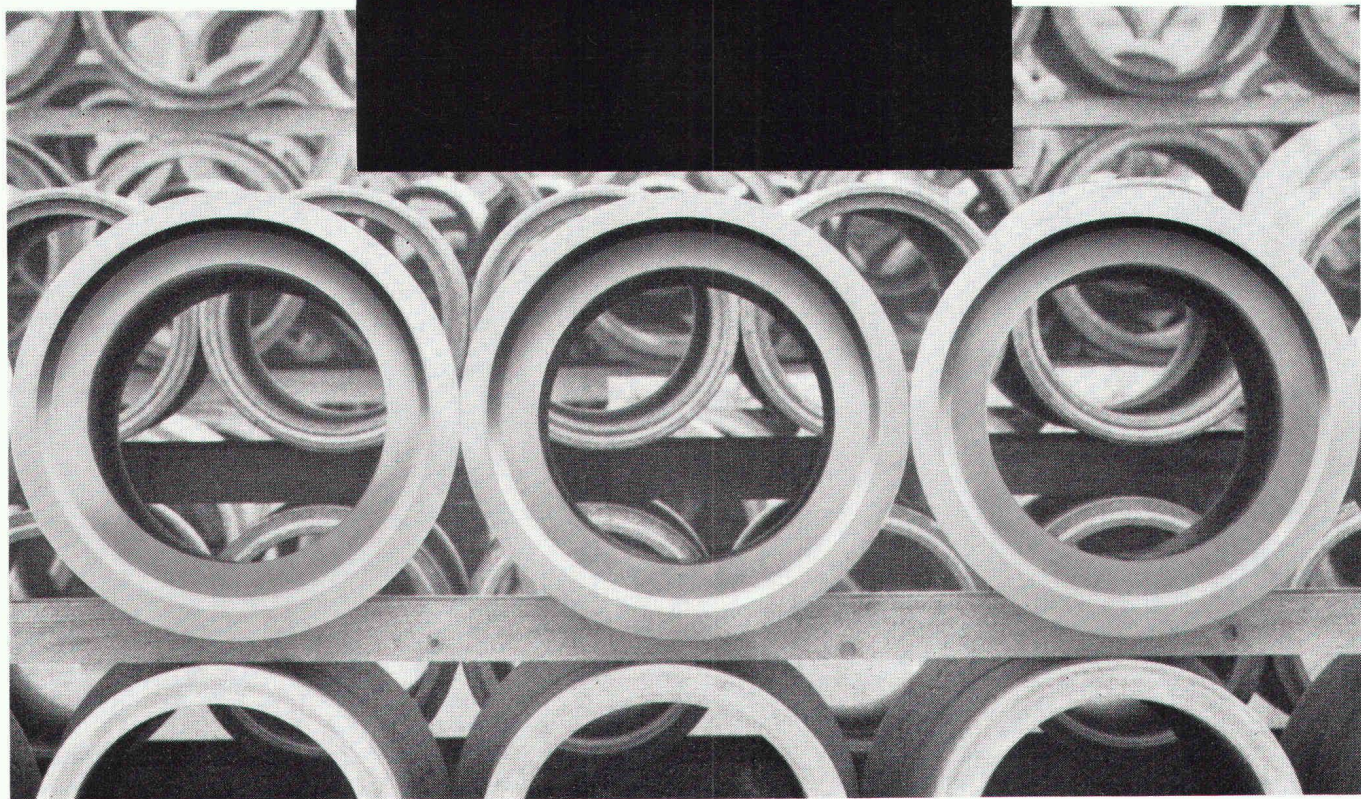
Die Gläubiger können innert der gleichen Frist Offerten für den Freihandverkauf schriftlich einreichen. Eigentumsansprüche sind sofort, spätestens bis 23. Juni 1974, bei der Konkursverwaltung geltend zu machen.

Vergleichen Sie im übrigen die Publikation im Amtsblatt des Kantons Zürich von heute.

Andelfingen, den 22. Mai 1974 **Konkursamt Andelfingen**

BAMAX Spezial- betonrohre

**sofort
lieferbar**



BAMAX – Spezialbetonrohre sind von hoher Qualität.
BAMAX – Spezialbetonrohre werden auf leistungsfähigen

Maschinen hergestellt.
BAMAX – Spezialbetonrohre sind deshalb auch in grossen Mengen und in allen Durchmessern rasch erhältlich:

mit Glockenmuffen,
für Rollringdichtung,
Ø 20–60 cm, unarmiert
Ø 30–50 cm, armiert
BL 200 cm

mit Spitzmuffen, Ø 20–70 cm, unarmiert Ø 30–50 cm,
armiert BL 200 cm

Bangerter Lyss

A. Bangerter & Cie AG, Zementwarenfabrik und
Bausteinwerke, 3250 Lyss, Telefon 032 84 72 22
Niederlassungen: Thörishaus BE, Aclens VD,
Porrentruy BE, La Chaux-de-Fonds NE,
Rivera TI (Tugir SA), Kieswerke in Oberwangen BE,
Zirkels FR, Montosset VD.

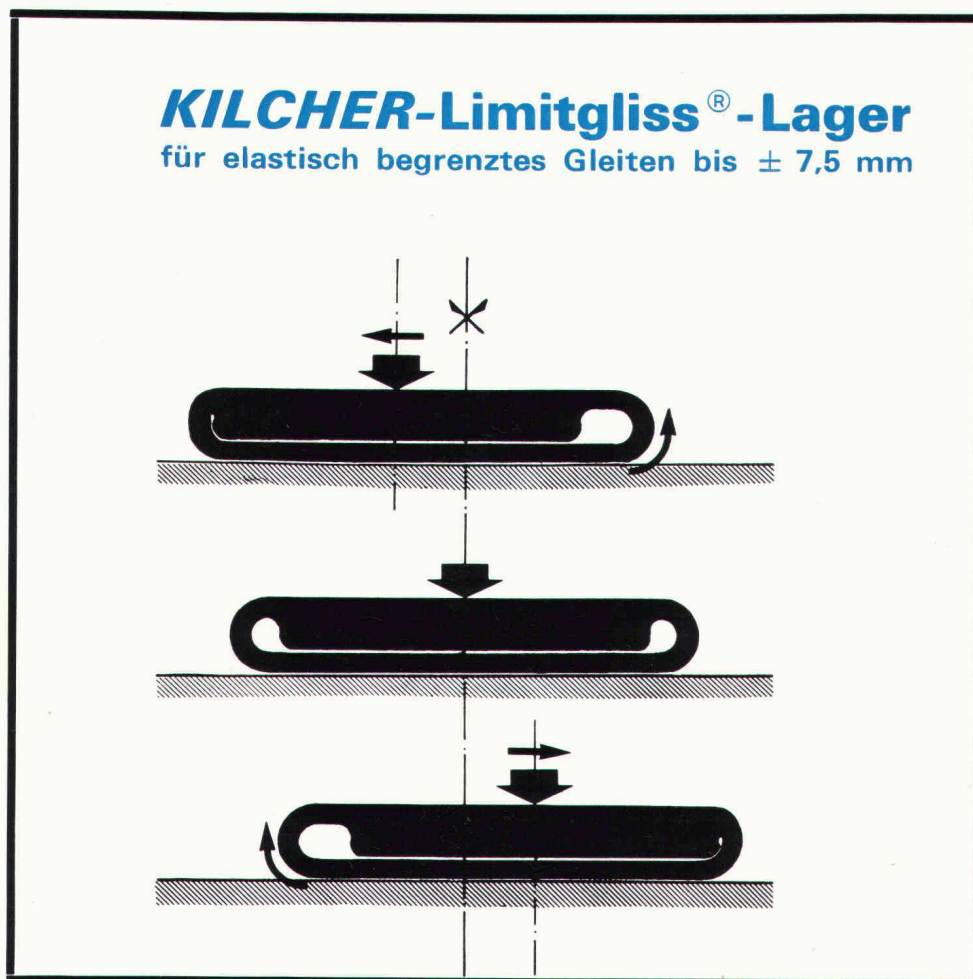
Weitere Betonrohre aus unserem Angebot:

Normalbetonrohre,
Schleuderbetonrohre,
Stossrohre; BL 10–500 cm,
Ø 10–300 cm.

Verlangen Sie unsere
Kataloge!

Kilcher

informiert



Ausführliche Dokumentation : Telefon 065 45645/49231

F. KILCHER, Bausolationen AG, 4565 Recherswil