

Zeitschrift: Schweizerische Bauzeitung
Herausgeber: Verlags-AG der akademischen technischen Vereine
Band: 92 (1974)
Heft: 27: Jubiläumsausgabe 100 Jahre "Die Eisenbahn" - "Schweizerische Bauzeitung"

Artikel: Die neuen Triebwagen BDeh 4/4 der Chemins de fer Fribourgeois Gruyère - Fribourg - Morat (GFM)
Autor: Eeuwijk, Willy van / Werder, Joachim
DOI: <https://doi.org/10.5169/seals-72410>

Nutzungsbedingungen

Die ETH-Bibliothek ist die Anbieterin der digitalisierten Zeitschriften. Sie besitzt keine Urheberrechte an den Zeitschriften und ist nicht verantwortlich für deren Inhalte. Die Rechte liegen in der Regel bei den Herausgebern beziehungsweise den externen Rechteinhabern. [Siehe Rechtliche Hinweise.](#)

Conditions d'utilisation

L'ETH Library est le fournisseur des revues numérisées. Elle ne détient aucun droit d'auteur sur les revues et n'est pas responsable de leur contenu. En règle générale, les droits sont détenus par les éditeurs ou les détenteurs de droits externes. [Voir Informations légales.](#)

Terms of use

The ETH Library is the provider of the digitised journals. It does not own any copyrights to the journals and is not responsible for their content. The rights usually lie with the publishers or the external rights holders. [See Legal notice.](#)

Download PDF: 15.03.2025

ETH-Bibliothek Zürich, E-Periodica, <https://www.e-periodica.ch>

Die neuen Triebwagen BDeh 4/4 der Chemins de fer Fribourgeois Gruyère – Fribourg – Morat (GFM)

Von W. v. Eeuwijk und J. Werder, Pratteln

DK 625.285

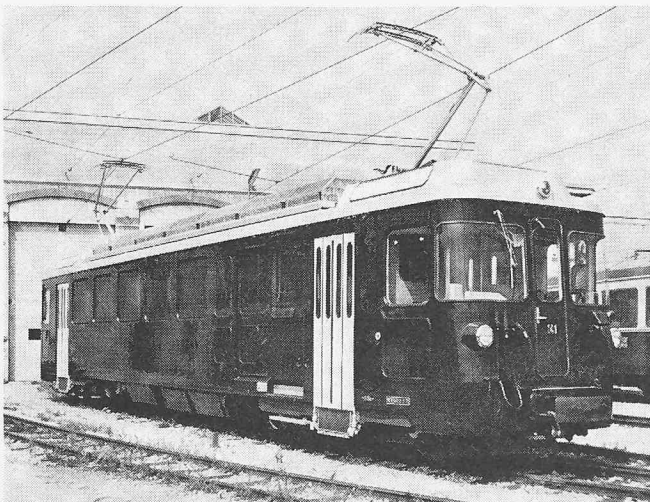
Für das Meterspurnetz der Chemins de fer Fribourgeois (GFM) sind zwei vierachsige Triebwagen von den Firmen Schindler Waggon AG., Pratteln (mechanischer Teil), und Société des Ateliers de Sécheron, Genève (elektrischer Teil), geliefert worden (Bild 1). Diese Triebwagen werden vorerst ohne Innenausstattung für Güterzüge eingesetzt und später in Personentriebwagen umgebaut.

Während der Bauarbeiten an der Nationalstrasse N12 Bern–Vevey wird ein Teil des Kiestransportes von der GFM übernommen. Für diesen Transport haben die genannten Firmen auch zehn Kieswagen [1] geliefert. Ein Triebwagen und vier Kieswagen bilden eine Pendelzugkomposition (Bild 2). Jeweils der letzte Kieswagen ist mit einer Steuerkabine versehen, in der die gleichen Bedienelemente angeordnet sind wie im Führerstand der Triebwagen.

Für den Kiestransport wird durch Zuladung von Ballast das Dienstgewicht auf 46 t erhöht; dieses Adhäsionsgewicht wird benötigt, um vier beladene Kieswagen mit einer Gesamt-Anhängelast von 208 t auf Steigungen bis 32‰ zu befördern.

Der Wagenkasten ist in der üblichen selbsttragenden Leichtstahlbauweise ausgeführt und für einen Pufferdruck von 80 t bemessen. Die Inneneinrichtung wird erst nach Beendigung der Kiestransporte vervollständigt. Dann werden die Abteilfenster eingebaut und die Innenverkleidung, die Bestuhlung sowie die innere Ausrüstung montiert. Die Querwände werden so gestellt, dass ein Raucherabteil mit 24 Sitzplätzen und ein Nichtraucherabteil mit 16 Sitzplätzen entsteht.

Bild 1. Triebwagen BDeh 4/4 der Chemins de fer Fribourgeois Gruyère–Fribourg–Morat (GFM)

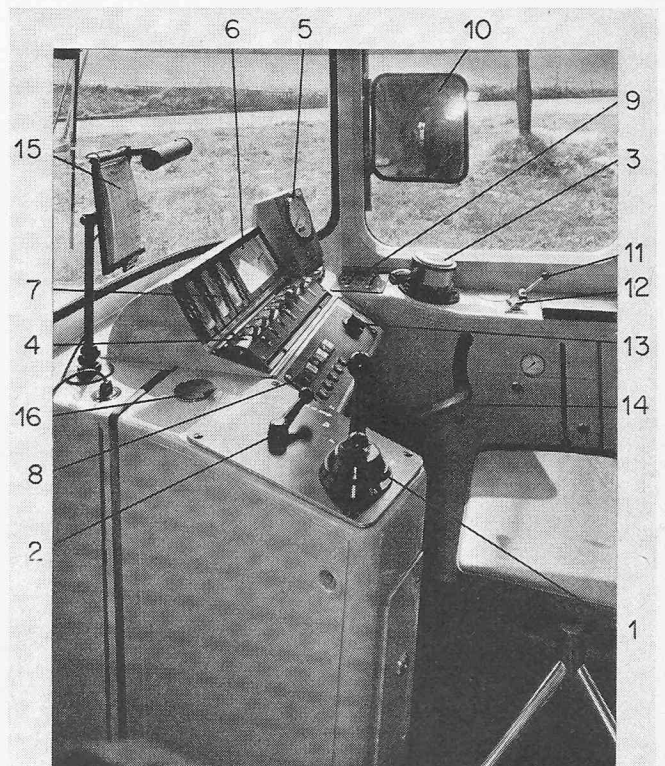


Einer der Einstiegräume ist zu einem Gepäckabteil erweitert. Um das Verladen des Frachtgutes zu erleichtern, ist jede Seite des Gepäckabteils mit einem Schiebetor versehen. In diesem Raum befinden sich auch die verschliessbaren Apparatschränke für Teile der elektrischen und pneumatischen Ausrüstung.

Die Einstieg-Falldüren sind mit einem Klapptritt mechanisch verbunden und werden pneumatisch betätigt. Die Bedienung der Türen erfolgt vom Führerstand aus. Eine Sicherheitseinrichtung verhindert das Schliessen der Türe, wenn sich

Bild 2. Führerstand des Triebwagens BDeh 4/4

- | | |
|------------------------------------|--|
| 1 Fahr- und Bremsschalter | 9 Schalter für Beleuchtung und Nebenbetriebe |
| 2 Richtungsschalter | 10 Rückblickspiegel |
| 3 Bremsventil | 11 Hahn für Rückblickspiegel |
| 4 Steuerschaltkasten | 12 Hahn für Scheibenwischer |
| 5 Tachometer | 13 Schalter für Pantograph |
| 6 Manometer | 14 Hydraulische Handbremse |
| 7 Volt- und Ampèremeter | 15 Fahrplanhalter |
| 8 Kontrolllampen und Türbetätigung | 16 Aschenbecher |



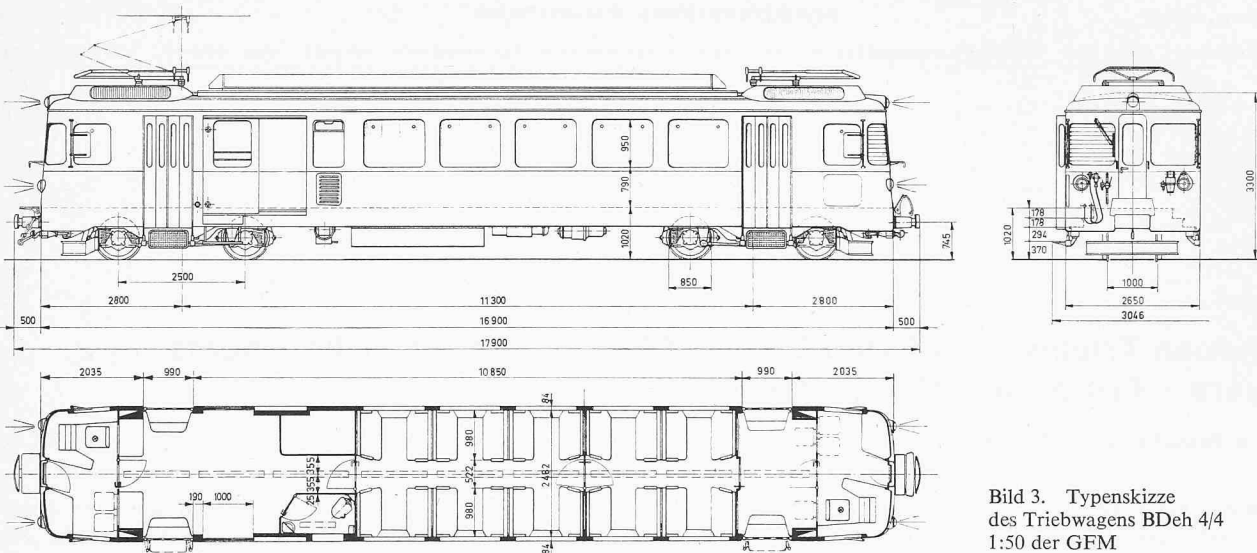


Bild 3. Typenskizze des Triebwagens BDeh 4/4 1:50 der GFM

Tabelle 1. Daten der Triebwagen

	als Güterzug- triebwagen	als Personen- triebwagen
Taragewicht	35,0 t	36,5 t
- mechanischer Teil	27,5 t	29,0 t
- elektrischer Teil	7,5 t	7,5 t
Ballast	11,0 t	-
Anzahl der Sitzplätze (ohne Klappsitze)	-	40
Anzahl der Sitz- und Stehplätze	-	96
Höchstgeschwindigkeit	75 km/h	75 km/h
Fahrdratspannung (Gleichstrom)	850 V	850 V
Triebmotor, Stundenleistung	672 kW	672 kW

ein Fahrgast auf dem Klapprtritt befindet. Die Türen öffnen sich automatisch, wenn eine Person oder ein Gegenstand zwischen den Handschutzgummi der Türflügel gerät.

Der Führerstand wurde besonders sorgfältig gestaltet (Bild 3). Der Führertisch befindet sich in Fahrtrichtung rechts. Grosse Panoramasscheiben gewähren dem Wagenführer eine gute Sicht nach allen Seiten. Die Bedienungselemente und Anzeigergeräte sind übersichtlich angeordnet. Im linken Teil des Führerstandes befinden sich ein weiterer Apparatkasten sowie zwei Klappsitze. Die Stirnwandtür erlaubt später den Übergang zu den gekuppelten Personenwagen.

Der zwischen den beiden Drehgestellen verbleibende Platz unter dem Wagenboden wird ausgefüllt durch Teile der elek-

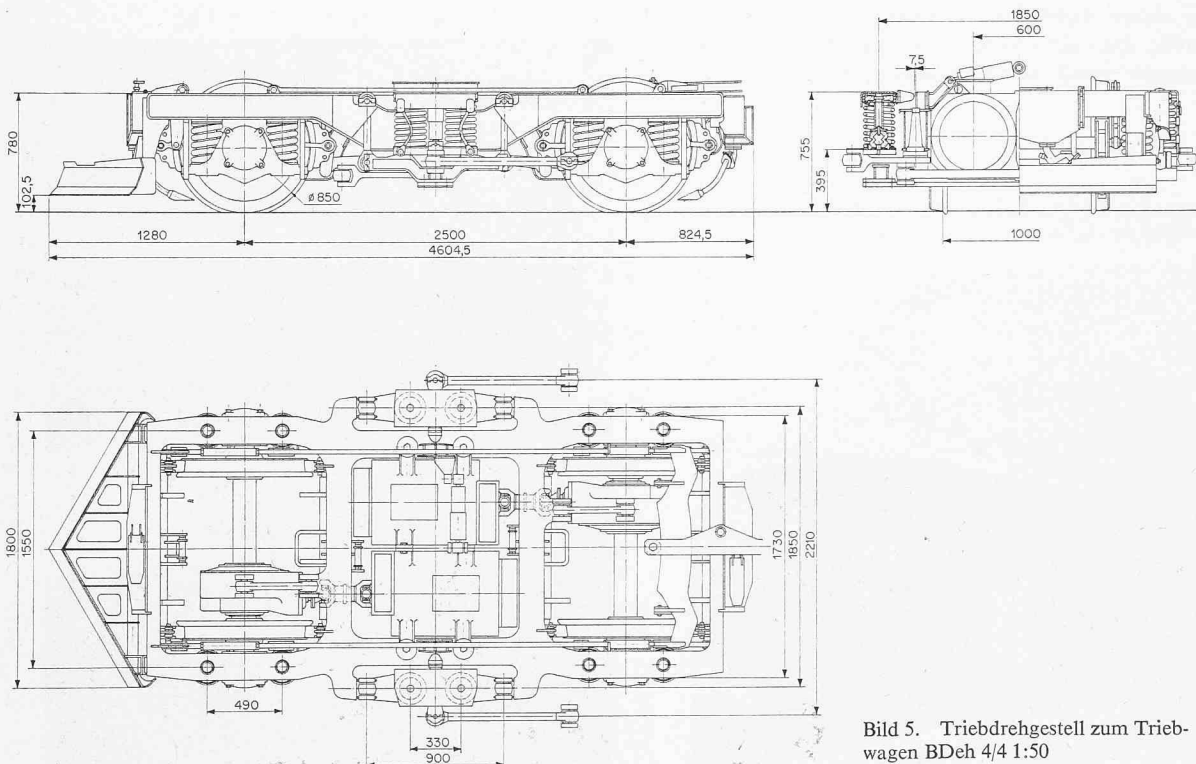


Bild 5. Triebdrehgestell zum Triebwagen BDeh 4/4 1:50

trischen Ausrüstung und die Vakuumbremsanlage, die wegen ihrer grossen Bauteile nicht in den Drehgestellen untergebracht werden konnte. Luft- und Kabelkanäle sind als tragende Elemente in die Untergestellkonstruktion einbezogen. Auf dem Dach sind die Fahr- und Bremswiderstände sowie zwei Halbscheren-Stromabnehmer angeordnet. In der Dachhaube über dem Führerstand befindet sich eine Ventilatorgruppe zur Kühlung der Fahrmotoren.

Die Triebdrehgestelle wurden so gebaut, dass sie einerseits dem rauen Betrieb im Kiestransport genügen und andererseits den Triebwagen im Personenverkehr gute Laufeigenschaften verleihen (Bild 4). Sie weisen folgende Hauptmerkmale auf:

- Achsbüchsfederung und -führung System Schlieren
- Wiegenfederung nach dem Flexicoil-Prinzip
- Kastenabstützung ohne Zwischenschaltung eines Wiegenträgers
- längsliegende Motoren mit Hypoidantrieb.

Die Drehgestellrahmen sind leichte, geschweisste Hohlträgerkonstruktionen, bestehend aus Längsträgern, Quer- und Kopfträgern. Als Material wurde hauptsächlich sprödebruchsicherer Feinkornstahl mit einer Streckgrenze von 32 kg/mm² verwendet. Die Form der Längsträger ist der besonderen Art der Kastenabstützung sowie der Motoranordnung angepasst. Die Querträger bestehen aus einer Blech-Stahlguss-Verbundkonstruktion.

Die Achsschenkel der Radsätze laufen in Pendelrollenlagern, die in Achsbüchsen aus Stahlguss montiert sind. Die Achsbüchsen tragen die Schraubenfedern der Primärfederung. Im Inneren der Schraubenfedern befinden sich die Achsbüchsführung, die im Ölbad läuft und als Vertikaldämpfer wirkt. Bei der Bemessung der Primärfederung wurde auf eine genügende Verstimmung der Nick- und Tauchfrequenz des Drehgestells gegenüber der Eigenschwingung der Kastendurchbiegung geachtet.

Die Kastenabstützung weicht von der üblichen Bauweise ab. Auf den Wiegenträger mit Drehpfanne musste aus Platzgründen verzichtet werden. Der Kasten stützt sich auf jeder Drehgestellseite über einen oberen Federsupport direkt auf Schraubenfedern ab, die ihrerseits auf einem in reibungsarmen Pendeln aufgehängten Federträger gelagert sind. Die erwähnten Kastenfedern bestehen aus je zwei Schraubenfedern pro Drehgestellseite, welche neben der Vertikal- auch die Querverfederung übernehmen. Der Einbau von Gummizusatzfedern ergibt eine progressive Federung im oberen Belastungsbereich.

Die auftretenden Schwingungen der Kastenfederung werden durch getrennte hydraulische Vertikal- und Horizontalstossdämpfer aufgenommen, wobei der letztere durch seine aussermittige Anordnung gleichzeitig als Ausdrehdämpfer wirkt. Das in Serie geschaltete System reibungsarmer Federpendel ermöglicht eine Einstellung des Drehgestells in der Kurve, ohne dass hierfür grosse Ausdrehkräfte aufgebracht werden müssen. Ohne die sonst üblichen Führungen und Abstützungen ist der Kasten bei dieser Anordnung in allen Richtungen mit dem Drehgestell fast masselos gekoppelt.

Für die Übertragung der zwischen Drehgestellrahmen und Kasten auftretenden Vortriebs- und Bremskräfte dient eine koppelungsarme Anlenkung in Form eines Lenkersystems mit idealem Drehzapfen; es ist mit wartungsfreien elastischen Gummigelenklagern ausgerüstet und so gestaltet, dass es die Nick- und Längsbeschleunigungen wesentlich abbaut.

Die Längsanordnung der beiden Triebmotoren in Drehgestellmitte ergibt neben dem kleineren Drehgestell-Radstand eine bedeutende Reduktion des Massenträgheitsmoments und damit der Anlaufkräfte.

Kabelverbindungen und Kühlluftzufuhr zu den Motoren konnten in Drehgestellmitte zusammengefasst und sehr ein-

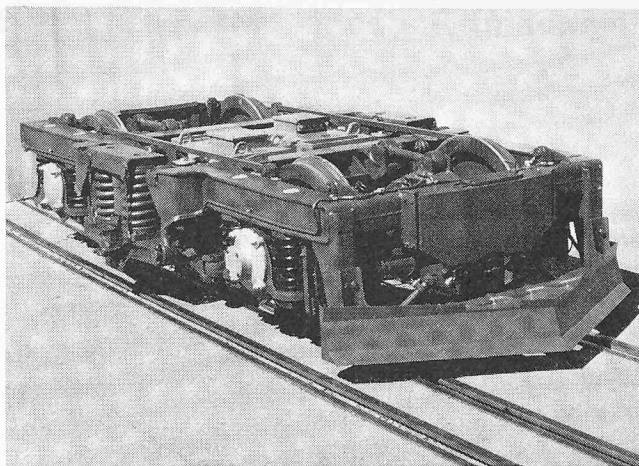


Bild 4. Triebdrehgestell

fach ausgeführt werden, was als zusätzlicher Vorteil der gewählten Bauweise anzusehen ist.

Die zwei längsliegenden Fahrmotoren eines jeden Drehgestells sind fest miteinander verschraubt und über Gummizwischenlager auf dem Rahmen abgestützt. Der Antrieb auf jede Achse erfolgt über eine Kardanwelle und ein Hypoidegetriebe, dessen Drehmomentsstütze die Reaktionskräfte horizontal in den Drehgestellrahmen leitet. Den Fahrmotoren wird von der Ventilatorgruppe in der Dachhaube über Luftkanäle und Lederbälge Frischluft zugeführt.

Die Drehgestellbremse ist als Acht-Klotz-Bremse ausgeführt und über ein Gestänge mit der mittleren Bremspartie unter dem Wagenkasten verbunden. Spurkranzschmierung, Sandereinrichtung und Bahnräumer vervollständigen die Ausrüstung des Drehgestells.

Die Triebwagen sind mit drei verschiedenen, voneinander unabhängigen Bremssystemen ausgerüstet. Für die Betriebsbremsung ist eine elektrische Widerstandsbremse vorhanden. Als Anhaltebremse und als Bremse bei Stromausfall dient die Vakuumbremse. Für das Sichern des abgestellten Fahrzeugs ist eine hydromechanische Handbremse, System Schindler, vorhanden, die wechselseitig von jedem Führerstand aus bedient werden kann.

Zu den wesentlichsten Sicherheitseinrichtungen gehören das Totmannpedal, die Notbremsahnen und der Schleuderschutz. Die Totmanneinrichtung bewirkt eine automatische Bremsung des Zuges, wenn der Wagenführer nicht in der Lage ist, das zugehörige Fusspedal zu betätigen. Mit den Notbremsahnen kann die Hauptbremsleitung des Zuges belüftet und somit die Vakuumbremse betätigt werden. Der Schleuderschutz löst kurzzeitig eine Bremsung aus, wenn beim Anfahren ein Radsatz durchdreht.

Eine Kompressoranlage mit den dazugehörigen Hauptluftbehältern und den Steuer- und Absperrorganen erzeugt die Druckluft für die Betätigung der Einstiegtüren, Scheibenwischer und Signalpfeife sowie einiger Apparate der elektrischen Ausrüstung. Eine elektropneumatische Spurkranzschmieranlage verringert den Verschleiss an Rad und Schiene.

Literatur

- [1] H.-H. Pribnow: Kieswagen, ein Beispiel für Leichtbau in Stahl. «Eisenbahntechnische Rundschau» 1973, Heft 9.

Adresse der Verfasser: Willy van Eeuwijk und Joachim Werder, in Firma Schindler Waggon AG, 4133 Pratteln.