

Zeitschrift: Schweizerische Bauzeitung
Herausgeber: Verlags-AG der akademischen technischen Vereine
Band: 92 (1974)
Heft: 27: Jubiläumsausgabe 100 Jahre "Die Eisenbahn" - "Schweizerische Bauzeitung"

Artikel: Eisenbahn-Radachse mit veränderlicher Spurweite
Autor: [s.n.]
DOI: <https://doi.org/10.5169/seals-72411>

Nutzungsbedingungen

Die ETH-Bibliothek ist die Anbieterin der digitalisierten Zeitschriften. Sie besitzt keine Urheberrechte an den Zeitschriften und ist nicht verantwortlich für deren Inhalte. Die Rechte liegen in der Regel bei den Herausgebern beziehungsweise den externen Rechteinhabern. [Siehe Rechtliche Hinweise.](#)

Conditions d'utilisation

L'ETH Library est le fournisseur des revues numérisées. Elle ne détient aucun droit d'auteur sur les revues et n'est pas responsable de leur contenu. En règle générale, les droits sont détenus par les éditeurs ou les détenteurs de droits externes. [Voir Informations légales.](#)

Terms of use

The ETH Library is the provider of the digitised journals. It does not own any copyrights to the journals and is not responsible for their content. The rights usually lie with the publishers or the external rights holders. [See Legal notice.](#)

Download PDF: 16.03.2025

ETH-Bibliothek Zürich, E-Periodica, <https://www.e-periodica.ch>

Eisenbahn-Radachse mit veränderlicher Spurweite

DK 625.112 : 625.2.011.2

Das Bedürfnis, Radachsen mit veränderlicher Spurweite zu entwickeln, ergab sich in Europa aus der Tatsache, dass die Spurweite in Spanien 1668 mm, in Russland 1524 mm beträgt, während in den übrigen Ländern für Normalspur 1435 mm üblich sind. Die Aufgabe, diesem Bedürfnis zu entsprechen, interessiert seit langem zahlreiche Konstrukteure. Das geht aus den erteilten Patenten hervor, von denen das erste in der Schweiz schon aus dem Jahre 1891 stammt. Man beschäftigte sich also bereits seit mehr als 80 Jahren mit diesem schwierigen Problem. Nachstehend wird eine Konstruktion beschrieben, der anlässlich eines im Jahre 1966 ausgeschriebenen Wettbewerbes der erste Preis zuerkannt wurde.

Einleitung

Nach dem Zweiten Weltkrieg wurde die Entwicklung in Nordost-Europa am nachhaltigsten vorangetrieben. Seit 1956 leitete eine aus Vertretern der interessierten Bahnverwaltungen gebildete Kommission, und zwar besonders mit russischer und deutscher Beteiligung, Untersuchungen, welche zu verschiedenen Lösungen führten; alle schlagen drehende Achsen mit fest daraufsitzen den Rädern, welche achsial verschiebbar sind, vor. Nach den letzten Veröffentlichungen haben die vor zehn Jahren unternommenen Versuche gezeigt, dass die Lebensdauer gewisser sich drehender Teile gering ist. Sie entspricht nämlich einer mittleren Weglänge von nur 120000 km. Obwohl die gefundenen Lösungen in funktioneller Hinsicht genügen,

waren sie im Hinblick auf Unterhalt und Lebensdauer unbefriedigend.

1966 beschloss die Union Internationale des Chemins de fer (U.I.C.), auf Verlangen der RENFE (Red Nacional de Ferrocarriles Españoles) einen internationalen Wettbewerb für ein Drehgestell mit variabler Spurweite auszuschreiben. Die Wettbewerbs-Grundlagen forderten eine Konstruktion, welche sowohl auf dem spanischen, wie auf dem europäischen Eisenbahnnetz verkehren kann, unter Bedingungen für Last, Geschwindigkeit, Sicherheit, Zuverlässigkeit und Lebensdauer, wie sie für normale Radachsen mit fester Spurweite üblich sind; darüber hinaus sollte der Spurwechsel automatisch erfolgen.

Das internationale Preisgericht, welches mit der Beurteilung der zahlreichen Vorschläge beauftragt war, erkannte den ersten Preis den Ateliers de Constructions Mécaniques de Vevey S.A. zu. Die Preisübergabe erfolgte im Frühjahr 1968 durch den Generalsekretär der U.I.C., den heute verstorbenen Louis Armand, Mitglied der Académie Française, ehemals Präsident der S.N.C.F.

Die Vorarbeiten

Die Firma wurde alsdann mit der Weiterentwicklung ihres Vorschlages betraut und erhielt später den Auftrag zur Lieferung von 30 Radachsen (Prototypen). Diese Vorarbeiten waren lang und mühevoll, da vor Fabrikationsbeginn die Genehmi-

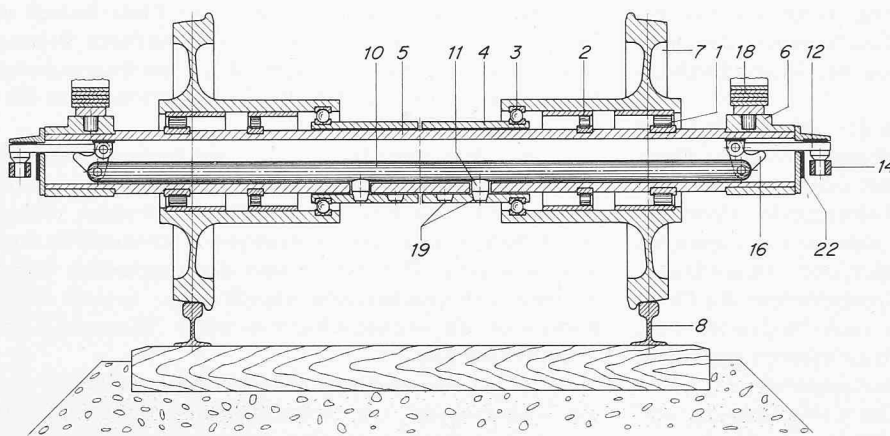


Bild 1. Spurwechsel-Radsatz, System «Vevey» in der Spurweitenstellung 1435 mm, 1:25

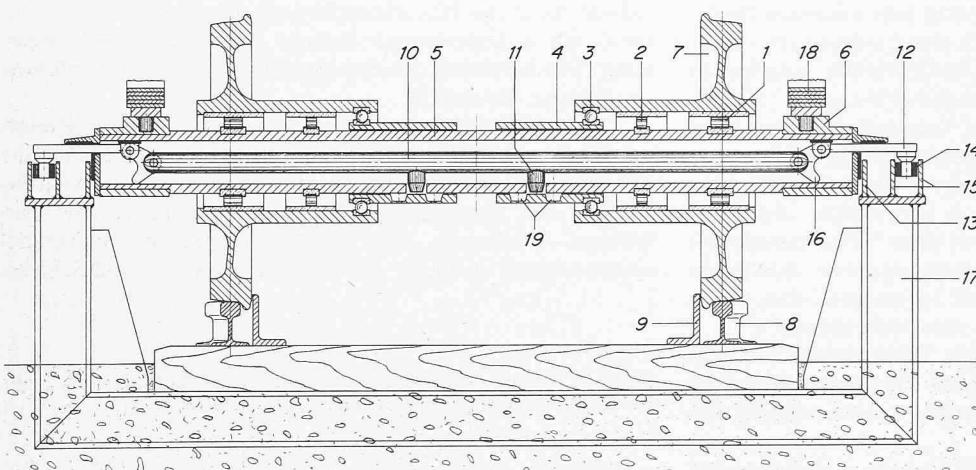


Bild 2. Spurwechsel-Radsatz auf der Umspuranlage, 1:25

- 1 äusseres Zylinderrollenlager
- 2 inneres Zylinderrollenlager
- 3 Achsialdruck-Kugellager
- 4 verschiebbare Hülse
- 5 Hohlachse
- 6 Verbindungselement
- 7 Rad
- 8 Schiene
- 9 innere Führungsschiene
- 10 Verriegelungsstange
- 11 Bolzen
- 12 Betätigungsstangen
- 13 Positionierschiene
- 14 Gleitsegmente
- 15 Schienen zu 14
- 16 Kniehebel zu 10
- 17 Rahmen zu 13 und 15
- 18 Achsfedern
- 19 konische Nuten in 4
- 20 doppelkonische Rollen
- 21 kurze Führungsschienen
- 22 Gleitplatte

gung einer hierfür bestellten Kommission der U.I.C. mit ausgesprochen hohen Ansprüchen erlangt werden musste. Die Erfindung ist durch zahlreiche Patente im In- und Ausland geschützt.

Im Frühjahr 1972 sind die Werkstattarbeiten angelaufen; nächstens werden zehn Wagen der RENFE mit diesen Radachsen ausgerüstet und alsdann strengen Last-, Geschwindigkeits- und Bremsversuchen unterzogen, wobei mindestens 300 000 km zurückgelegt werden sollen. Gleichzeitig werden in Frankreich zwei Radachsen im Versuchsstand der S.N.C.F. in Vitry s. Seine streng geprüft, wobei Geschwindigkeiten bis zu 200 km/h angewendet werden sollen und eine Laufstrecke von 400 000 km vorgesehen ist.

Mit der Möglichkeit, den Radabstand einer Achse verschiedenen Spurweiten anzupassen und die Räder bei jedem Radstand fest zu blockieren, ist es aber noch nicht getan, sondern es wird auch noch eine Anlage benötigt, um den Spurwechsel automatisch vorzunehmen. Eine solche Anlage ist gleichzeitig mit den ersten Radachsen entwickelt und ausgeführt worden. Sie befindet sich gegenwärtig versuchsweise im Werk Villeneuve der Firma und wird später im Grenzbahnhof Irun ihren endgültigen Standort finden. Eine ganze Wagenkomposition kann so von Normalspur auf spanische Spur oder umgekehrt umgestellt werden, indem sie mit beschränkter Geschwindigkeit durch die Umspuranlage fährt. Selbstverständlich kann das System für jede andere Spurdifferenz verwendet werden, insbesondere für jene zwischen dem Normalspurnetz und dem russischen Netz.

Die einfache Vor- und Rückfahrvorrichtung, welche in Villeneuve montiert wurde, hat es ermöglicht, mit einem durch die RENFE zur Verfügung gestellten und mit neuen Radachsen ausgerüsteten Versuchswagen eine Anzahl Spurwechsel auszuführen, die dem normalen Betrieb eines Wagens während mindestens 20 Jahren entspricht. Die nach erfolgter Demontage durchgeführte Kontrolle zeigte keinerlei Spuren von Abnutzung und lässt den Schluss zu, dass für dieses neue System eine sehr lange Lebensdauer erwartet werden darf, womit eine Hauptforderung der U.I.C. erfüllt ist.

Konstruktionsmerkmale des verstellbaren Radsatzes

Ein Spurwechsel-Radsatz dieser Bauart ist auf Bild 1 schematisch dargestellt. Seine Hauptteile sind: Die Räder 7, welche sich auf einer Hohlachse 5 drehen und die Verriegelungsvorrichtung, die sich im Inneren der Achse befindet. Auf die beiden Enden dieser Achse wird über Federn 18 und Verbindungselemente 6 das Gewicht des Waggons und seiner Ladung übertragen. Diese Last wird über Zylinderrollenlager 1 und 2 auf die Räder und von da an die Schienen weiter-

gegeben. Die Rollenlager haben als Besonderheit einen sehr breiten Aussenring, der eine axiale Verschiebung, wie sie bei jedem Spurwechsel vorkommt, erlaubt.

Während der Waggon auf einer Strecke mit einer der zwei vorgesehenen Spurweiten fährt, sind die Räder in axialer Richtung im richtigen Abstand festgehalten und drehen sich dabei unabhängig voneinander frei auf der Achse. In der verlängerten Nabe des Rades ist ein Axialdruck-Kugellager 3 eingebaut, welches die am Rad bei der Fahrt auftretenden Achsialkräfte auf die verschiebbare Hülse 4 überträgt, die jedoch nicht mitdreht. Diese Hülse hat in ihrem unteren Teil zwei konische Ausnehmungen 19, welche den zwei möglichen Radstellungen bei den vorgesehenen Spurweiten genau entsprechen. In diese Ausnehmungen wird der Bolzen 11 hineingedrückt, welcher mit der Verriegelungsstange 10 die eigentliche Verriegelung bildet. Durch diese Bolzen wird die Hülse 4 in einer der beiden Stellungen festgehalten. Die Verriegelungsstange reicht über die Bolzen 11 hinaus bis zu ihrem Betätigungsmechanismus und kann in vertikaler Richtung bewegt werden, wodurch die Bolzen 11 aus den Ausnehmungen 19 gehoben werden. Dadurch werden die Hülsen 4 und damit die Räder in achsialer Richtung frei verschiebbar. Die Kniehebel 16, durch welche die Verriegelungsstange 10 bewegt wird, sind so gebaut, dass die Stange in der Stellung «verriegelt» die Bolzen 11 mit ungefähr je 2 Mp in ihre entsprechenden Ausnehmungen drückt.

Um die Hülse 4 zu entriegeln, muss eine Zugkraft (einige hundert kp) ausgeübt werden, die gleichzeitig und symmetrisch auf die Gleitsegmente 14 wirkt. Diese sind auf den Betätigungsstangen 12 befestigt, welche die Kniehebel 16 drehen und mittels der Verriegelungsstange 10 die Bolzen 11 aus den Ausnehmungen 19 heben, Bild 2. Nach dieser Entriegelung sind die Räder achsial verschiebbar und bereit für den Spurweitenwechsel.

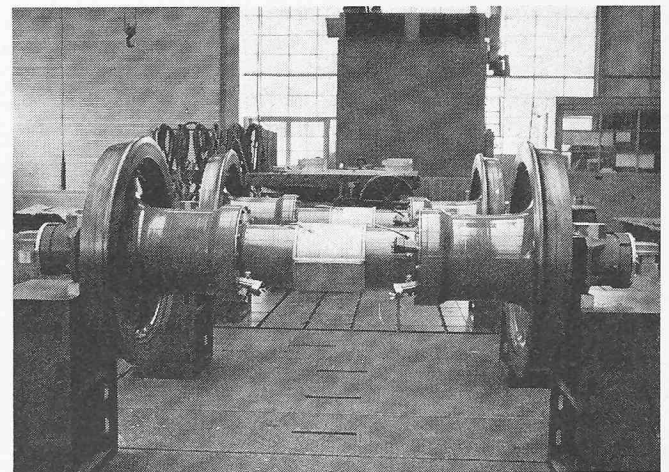
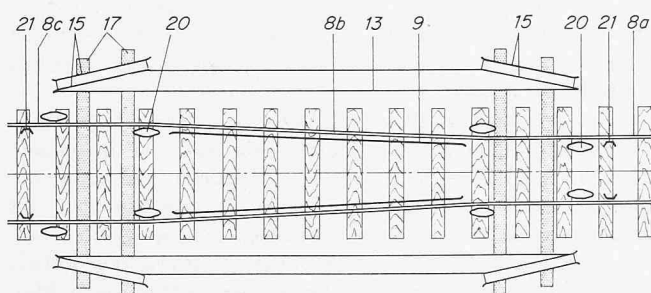
Die Umspuranlage

Der Spurweitenwechsel erfolgt automatisch und auf sehr einfache Art, indem man den Waggon die Umspuranlage durchfahren lässt, Bild 3. Diese besteht im wesentlichen aus zwei auseinanderlaufenden Fahrsschienen 8b mit Führungsschienen 9 und aus den Rahmen 17, auf dem zu beiden Seiten die Schienen 13 und 15 befestigt sind.

Fährt ein Waggon in die Umspuranlage ein, z. B. um von der schmälere Spur 8a auf die weite Spur 8c umgestellt zu werden, so wird zunächst der Radsatz durch die kurzen Führungsschienen 21 zentriert. Dann wird jedes der beiden Gleitsegmente 14 in die entsprechende Gleitschiene 15 eingeführt (diese verlaufen schräg zur Fahrsschiene), so dass beim Weiterfahren des Waggons die Gleitsegmente auseinander

Rechts:
Bild 4. Spurwechsel-Radsätze, Werkaufnahme

Unten:
Bild 3. Automatische Umspuranlage, System «Vevey»



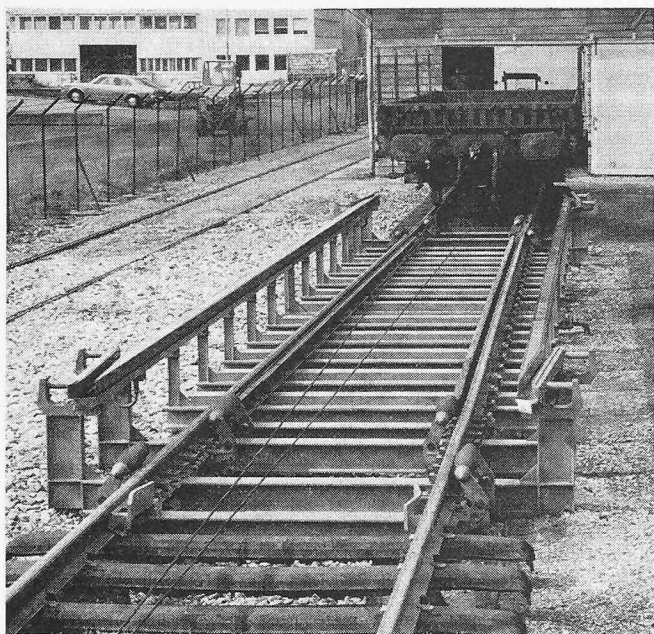


Bild 5. Automatische Umspuranlage im Werk in Villeneuve

geschoben und die Räder, wie oben beschrieben, entriegelt werden. Darauf gelangen die Räder in jenen Abschnitt, in dem die Fahrschienen auseinanderlaufen: dort werden die Räder während des Rollens mit Hilfe der Führungsschiene achsial verschoben und vollführen damit auf ihren Achsen eine schraubenlinienförmige Bewegung.

Während die Räder entriegelt sind, wird ihre Achse 5 durch Positionierschienen 13 geführt. Die Achse ist an ihren zwei Enden mit selbstschmierenden Gleitplatten 22 versehen. Somit bleibt während des eigentlichen Spurwechsels die Achse zentriert, der Waggon bewegt sich dadurch parallel zur Fahrschienenachse vorwärts.

Am Ende des auseinanderlaufenden Schienenstückes werden die Räder zunächst durch zwei doppelkonische Rollen

20 positioniert, welche einen sehr starken Druck auf die Spurkränze ausüben. Dadurch wird sichergestellt, dass die Ausnehmungen 19 und die Bolzen 11 genau gegenüberstehen. Im weiteren Verlauf werden die Gleitsegmente 14 durch die Gleitschiene 15 verschoben und verriegeln über den beschriebenen Mechanismus die Hülsen 4 in der neuen Stellung. Schliesslich übt ein zweites Paar doppelkonische Rollen einen starken, nach innen gerichteten Druck auf die Spurkränze aus und kontrolliert damit, ob die Verriegelung tatsächlich wieder hergestellt ist. Falls durch irgendeinen Defekt die Verriegelung nicht ordnungsgemäss eingerastet ist, wird durch eine Sicherheitsvorrichtung, welche auf den Bildern 1 bis 3 nicht dargestellt ist, Alarm gegeben, so dass der Zug gestoppt werden kann.

Aus Bild 3 ist ersichtlich, dass die Umspuranlage sowohl für die eine als auch die andere Fahrtrichtung verwendet werden kann. Dieselben Gleitschienen 15 dienen sowohl zum Entriegeln als auch zum Verriegeln des Mechanismus, je nach der Bewegungsrichtung, in der die Gleitsegmente sie durchlaufen.

Beim Spurweitenwechsel werden auch die Bremsklötze seitlich verschoben. Zu diesem Zweck ist die Stange des Bremsdreiecks mit einem teleskopartigen Verschiebesystem und einem in den zwei Endstellungen festgehaltenen Kippmechanismus ausgerüstet. Dadurch ist sichergestellt, dass die Bremsklötze für jede der beiden Spurweiten eine genau bestimmte Stellung einnehmen und sich nicht unkontrolliert seitlich bewegen können.

Schlussbemerkungen

Abschliessend darf festgestellt werden, dass im Vergleich zu den Einrichtungen, die bis heute gebaut und betrieben wurden, die beschriebene Erfindung drei wichtige betriebstechnische Vorteile aufweist; nämlich erstens die Tatsache, dass das Gewicht des Wagens und seiner Ladung während des Spurweitenwechsels ständig auf den Rädern ruht, so dass Bockkrane, Hebeböcke und dergleichen wegfallen, zweitens, dass der Spurwechsel ohne jeglichen menschlichen Eingriff vor sich geht, und drittens, dass die Zeit, die für einen Spurwechsel notwendig ist, sehr kurz ist. Sie ist jedenfalls ganz wesentlich kürzer als bei den bis heute angewendeten Systemen.

Brems- und Anfahrkräfte auf Eisenbahnbrücken

Von K. Ensner, Basel

DK 62-59 : 624.042.3

Im Rahmen des Forschungs- und Versuchsamtes des Internationalen Eisenbahnverbandes wurde ein umfangreiches Programm zur experimentellen Ermittlung der Brems- und Anfahrkräfte auf Eisenbahnbrücken in Angriff genommen. Diese Organisation, bekannt als ORE (nach dem französischen: «Office de Recherches et d'Essais») befasst sich mit der Bearbeitung von Forschungsaufgaben aus allen Gebieten des Eisenbahnwesens. Dabei werden die Versuche durch verschiedene beteiligte Eisenbahnverwaltungen durchgeführt und durch die betreffenden Fachleute im Rahmen eines ORE-Ausschusses zusammengefasst. Die erarbeiteten Ergebnisse werden jeweils durch das zentrale Bureau in Utrecht als ORE-Bericht veröffentlicht. Die Versuche zur Bestimmung der erwähnten Brems- und Anfahrkräfte bilden eine der zahlreichen Aufgaben dieser Organisation. Ausser sechs daran beteiligten europäischen Eisenbahnverwaltungen haben auch die Indischen Staatsbahnen einen wertvollen Beitrag zu dieser technischen Forschungsaufgabe geleistet. Die Versuche sind noch im Gange, so dass in diesem Bericht nur über den gegenwärtigen Stand berichtet werden kann.

1. Durchgeführte Arbeiten

Als erste Aufgabe wurden die grössten beim Bremsen und Anfahren auftretenden Kräfte zwischen Rad und Schiene in Längsrichtung des Geleises bestimmt. Die Grösse dieser Kräfte wird vor allem durch die Reibungs- und Adhäsionsverhältnisse beherrscht. Zur experimentellen Ermittlung der gesuchten Kräfte diente eine Versuchseinrichtung der Niederländischen Eisenbahnen, welche es gestattet, die Übertragung der Kräfte von der Schiene auf die Schwellen unter einem bremsenden oder anfahrenden Fahrzeug zu registrieren. Diese Messungen bildeten die Grundlage zur Beurteilung der an den Brücken angreifenden Kräfte.

Bevor man mit den Messungen an den vorgesehenen Brücken beginnen konnte, mussten die für alle Beteiligten gültigen Messmethoden festgelegt werden. Während die Messung der Beanspruchung in den Brückenbauteilen mit Dehnungsmessstreifen keine besonderen Schwierigkeiten bot, war die Ermittlung der Auflagerkräfte des Bauwerkes mittels herkömmlicher Geräte nicht ohne weiteres zu bewältigen. Man