

Zeitschrift: Schweizerische Bauzeitung
Herausgeber: Verlags-AG der akademischen technischen Vereine
Band: 92 (1974)
Heft: 32

Werbung

Nutzungsbedingungen

Die ETH-Bibliothek ist die Anbieterin der digitalisierten Zeitschriften. Sie besitzt keine Urheberrechte an den Zeitschriften und ist nicht verantwortlich für deren Inhalte. Die Rechte liegen in der Regel bei den Herausgebern beziehungsweise den externen Rechteinhabern. [Siehe Rechtliche Hinweise.](#)

Conditions d'utilisation

L'ETH Library est le fournisseur des revues numérisées. Elle ne détient aucun droit d'auteur sur les revues et n'est pas responsable de leur contenu. En règle générale, les droits sont détenus par les éditeurs ou les détenteurs de droits externes. [Voir Informations légales.](#)

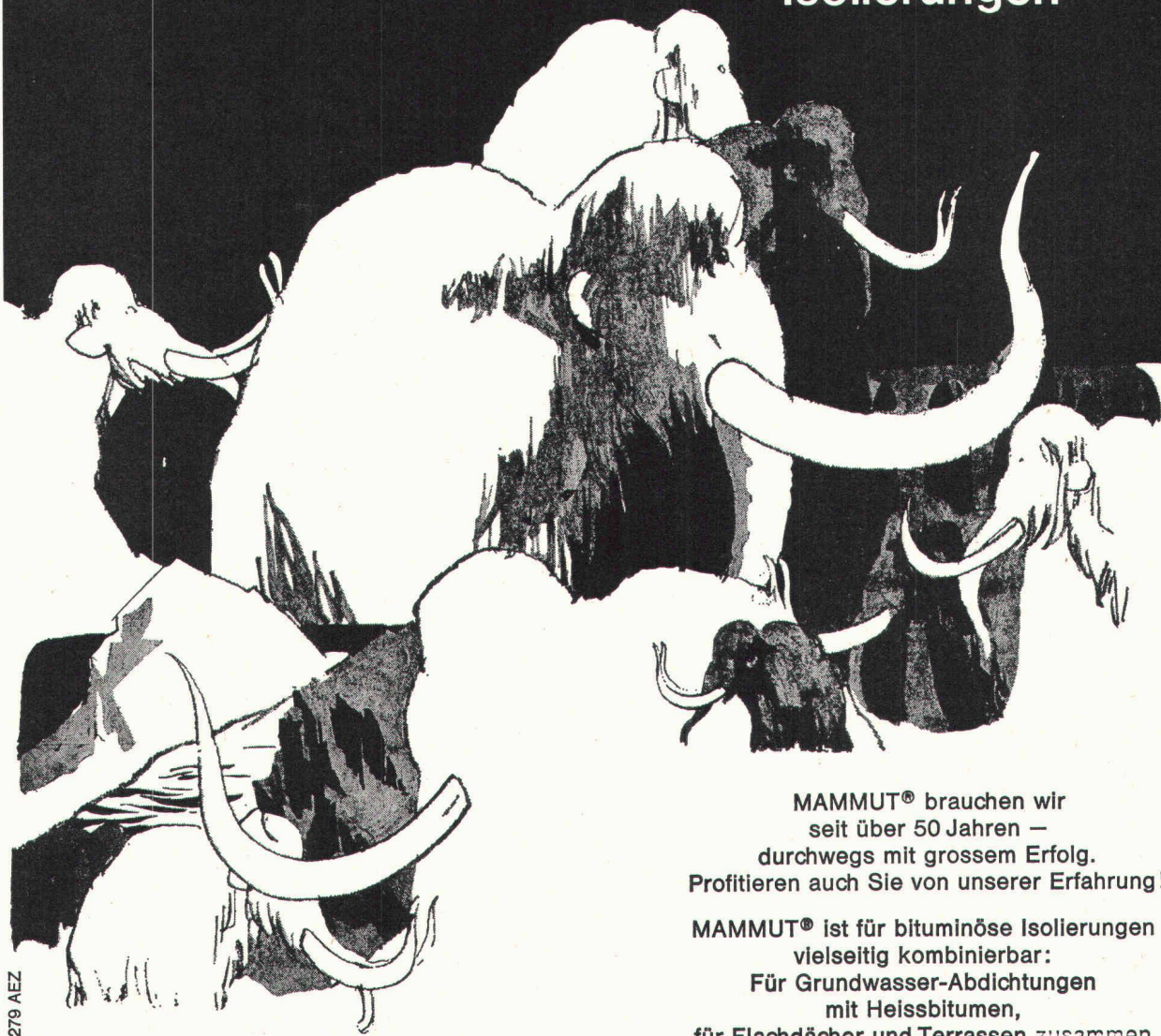
Terms of use

The ETH Library is the provider of the digitised journals. It does not own any copyrights to the journals and is not responsible for their content. The rights usually lie with the publishers or the external rights holders. [See Legal notice.](#)

Download PDF: 14.03.2025

ETH-Bibliothek Zürich, E-Periodica, <https://www.e-periodica.ch>

MAMMUT®
die starke Marke
für bituminöse
Isolierungen



Dr. Juchli

279 AEZ

MAMMUT® brauchen wir
seit über 50 Jahren –
durchwegs mit grossem Erfolg.
Profitieren auch Sie von unserer Erfahrung!

MAMMUT® ist für bituminöse Isolierungen
vielseitig kombinierbar:
Für Grundwasser-Abdichtungen
mit Heissbitumen,
für Flachdächer und Terrassen zusammen
mit TURICUM® und Heissbitumen.

MAMMUT® die starke Schweizer Marke

AEZ

Asphalt-Emulsion AG

Wir beraten Sie gerne.
Rufen Sie an!
Telefon 01-887272

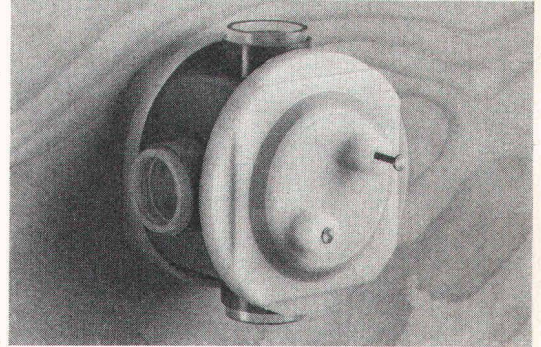
Zürich

Der Elektro-Installateur hat oft Probleme, wenn er in Betonwänden installieren muss. Es sei denn, der Planer habe beim Planen an Feller gedacht.

An die Feller-VIB-Einlasskasten zum Beispiel. Und an das ganze Feller-Installationssystem: Für vorfabrizierte Bauelemente mit Holz- oder Stahlschalungen, aber auch für die konventionelle Bauweise. Ein System von Feller, das

- eine zeitsparende Montage
- eine problemlose und gute Dichtung der Rohreinleitungen und der Einlasskasten
- sowie eine saubere Installation normaler Hausinstallationsapparate gewährleistet.

Qualität, Sicherheit, Arbeitskomfort bei der Montage und ständige Weiterentwicklung: das sind nur einige der vielen Forderungen des Feller-Prinzips.



Adolf Feller AG, 8810 Horgen, Fabrik elektrischer Apparate, Telefon 01 725 65 65

Feller



ein Name und ein Prinzip für die Praxis

Füsse lieben lieben

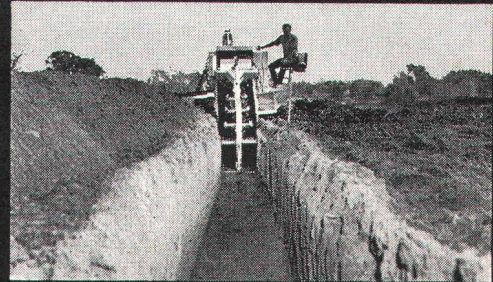
Fisco-FLOR

Der Schweizer Qualitäts-Teppichboden.

Schneiter-Siegenthaler + Co.
3077 Enggistein bei Bern
Telefon 031 / 83 43 43

Revolution im Grabenaushub

durch die führenden, weltbekanntesten USA Davis Trencher und Cleveland Trencher. Für Pipelines, Drainage, Kabelgräben, Fundamente, Schächte, Wasserleitungen, militärische Zwecke usw.



Davis gräbt an Traversen (bis 20%) senkrechte Gräben durch hydraulisch kippbaren Oberteil. Davis gräbt an Hängen bis zu 100%. Hydraulische Tieflöffel mit 5 oder 8 Tonnen Reisskraft, für Spezialeinsatz (2,5 bis 3,4 m Tiefe). Hydraulischer Dozer zum Zudecken und planieren der Gräben. **Davis Trencher:** 9 Modelle. Grabbreiten: 5-70 cm, Grabtiefen bis 230 cm, Grabgeschwindigkeit: bis 540 m/h. Preis Fr. 6200.- bis ca. Fr. 145 000.-. Zubehör: Tieflöffel, Dozer, Lader, Bohrgerät, usw. **Cleveland Trencher:** 13 Modelle und 2 Backfiller und Tamper. Grabbreiten: 25 cm bis 1,5 m (verstellbares Rad, bis 1,8 m, Krone bis 6 m breit). Grabgeschwindigkeit: bis 44 m/min. Preise ab Fr. 79 000.- bis ca. Fr. 490 000.-.

Verkauf und Vermietung durch:

INTRAVEND AG

Postfach 8048 Zürich Tel 01 62 88 22 Telex 54 289

Die Geilinger-Gruppe:
Drei Unternehmen,
die sich mit Metallbau,
Stahlbau und Feineisen-
bau beschäftigen.
Hier ein Produkt der
Firma Geilinger & Co.,
Metallbau, Winterthur:

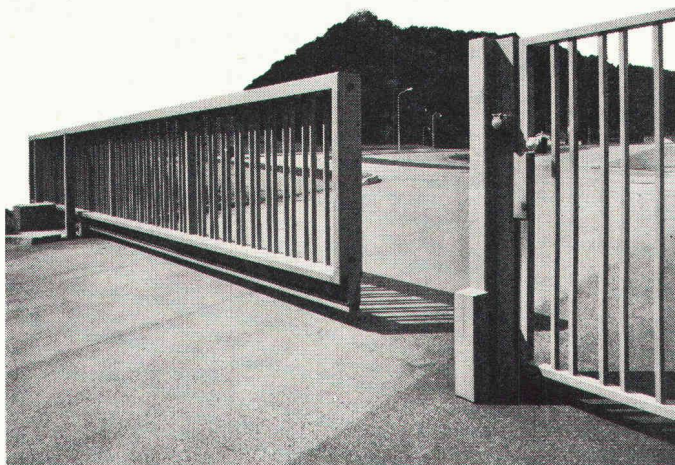
Eine Türe, die öfter ausschliesst, als einlässt: Das Industrie-Areal- Abschluss-Tor.

Unsere Abschluss-Tore dienen – wie ja schon der Name verrät – vor allem einmal dem Abschluss von Industrie-Arealen. Robust konstruiert und mit den notwendigen Steuerungs- und Sicherheitsaggregaten versehen, sind sie aber auch überall dort anzutreffen, wo die Öffentlichkeit keinen oder nur beschränkten Zutritt hat: Auf Flughäfen, Sportplätzen, Bahn-Anlagen und Zollfreilagern.

Wenn Sie sich für die Montage eines Areal-Abschlusses interessieren, so nennen wir Ihnen gerne Referenzen: Unsere robust konstruierten Tore, die wir je nach Wunsch mit Dreh- oder Schiebeflügel-Anordnung bauen, haben sich ganz offensichtlich bewährt.

Qualität,

die man (heute) suchen kann.



Egger

Die wichtigsten Vorzüge in

Stichworten:

- robuste, schienenlose Konstruktion
- mit Dreh- oder Schiebeflügel-Anordnung
- mit oder ohne elektromechanischen Antrieb

G 72.118

Weitere Informationen: Siehe die Schweiz. Bau-Dokumentation unter (31) 43-748 sowie unseren ausführlichen Spezial-Prospekt.

GEILINGER

GEILINGER AG, METALLBAU, 8401 WINTERTHUR
052 84 61 61

Sex*appeal

Auch Bebauungspläne, Ansichten und technische Zeichnungen müssen attraktiv wirken.

Rastern Sie Fassaden, Steine, Holz, Fenster, Dächer, Böden, Wiesen und Bäume mit den selbstklebenden

TE Rasterfolien.

Sie sind klar, kopierfest, schnell entfernbar und lassen sich überzeichnen.

175 verschiedene Raster-Muster finden Sie übersichtlich angeordnet auf dem T3 Raster-Poster.

- Senden Sie mir gratis den Raster-Poster mit den 175 verschiedenen Mustern zum Aufhängen. Ich möchte mir damit meine Arbeit erleichtern.



Poster-Bon

Senden Sie mir gratis:

- ein T3 Folienmuster
- R41 Dokumentation Durchreibefolien
- Schriften, Zahlen, techn. Zeichen
- Spezialanfertigungen firmeneigener Zeichen und Signete

Name/Adresse:

Papyria ag
8152 Glattbrugg, Industriestrasse 59, Tel. 810 52 01

papyria ag Glattbrugg



Für jeden Zweck das geeignete Transportgerät, z. B.:

FASS-BOY
ROHBI

Einmannbedienung dazu passend:
TROPFOELFÄNGER
automatisch + Patent
schwenkend

JACCAZ

Fässer + Zubehöre
8105 Regensdorf
Tel. 01 / 840 20 20



GOMA
Aufzugs-
Schiebe- und
Klapptreppen

Marcel Matter
Klotenerstrasse 43
Tel. 01 817 80 41

8153 Rümlang



Tuchs Schmid
Türzargen + Türen

Stahl
Chromnickelstahl
Aluminium

Tuchs Schmid AG
Bahnhofplatz
8500 Frauenfeld

8032 Zürich
Ilgenstraße 10

3006 Bern
Obere Zollgasse 86



«esser's»
Schachtabdeckungen



Für den Bauausführenden: Keine Probleme beim Einbau! Die Nenngrossen passen sich entweder den verschiedensten Plattenformaten von Fussbodenbelägen an oder weisen den Vorschriften entsprechende Mauermasse für die lichte Schachtwerte auf.

Für den Architekten: Bei der Planung entfällt zeitraubendes Detailieren von Sonderkonstruktionen. Er findet für alle Wünsche eine ganze Skala von normgerechten Typen zur Auswahl.

Für den Bauherrn: Kein hässlicher Anblick bei Kontrollschächten im Bauwerk mehr! Jeder beliebige Bodenbelag kann in die Schachtabdeckung eingebracht werden und macht diese praktisch unsichtbar – auch bei Teppichbelag.

Verlangen Sie unsere ausführliche Dokumentation oder den Besuch unseres Fachberaters.

Jakob Scherrer Söhne AG
Allmendstrasse 5-7
8059 Zürich
Telefon 01 25 79 80




Wir transportieren alles überall

Wenn es in schwierigem Gelände schnell und sicher gehen soll, dann ist der Helikopter das ideale Transportmittel.

Heliswiss 

Schweizerische Helikopter AG, 3123 Belp
Telefon 031 81 33 11, Telex 32 540

O & K Allrad-Dumper S16



Ausgezeichnete Geländegängigkeit dank Allradantrieb, Wendegetriebe und 24,5-PS-Dieselmotor. Erstaunliche Manövrierfähigkeit durch hydraulische Knickrahmenlenkung. Wendekreis 1,65 m. Muldeninhalt 1,6 m³ und 2,5 Tonnen Nutzlast. Grosses Ausrüstungsprogramm für jeden Einsatz.

Lassen Sie sich von uns im Detail informieren. Es wird sich für Sie bezahlt machen.

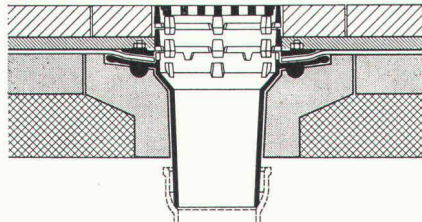


- für Mehrleistung

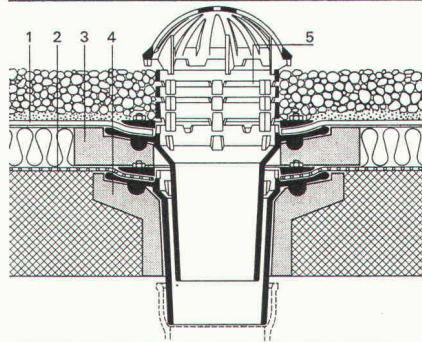
MBA, 8600 Dübendorf, Tel. 01 85 00 21
ab 20. Juni 1974: Tel. 01 82 00 21

Servicestellen und Ersatzteildienst in Dübendorf: Tel. 01 85 00 21 – ab 20. Juni 1974: Tel. 01 82 00 21,
6911 Grancia: Tel. 091 54 50 29, 3422 Kirchberg: Tel. 034 3 05 25, 7320 Sargans: Tel. 085 2 46 90,
1373 Chavornay: Tel. 024 51 13 79, 6410 Goldau: Tel. 01 85 00 21 – ab 20. Juni 1974: Tel. 01 82 00 21

Standard-Dachablauf einteilig
mit Isolationskörper
und aufgesetzten Distanzringen
25 und 35 mm H



Standard-Dachablauf zweiteilig
mit Isolierkörper und Isolierring
und Distanzringen
25 und 35 mm H mit Kugelrost

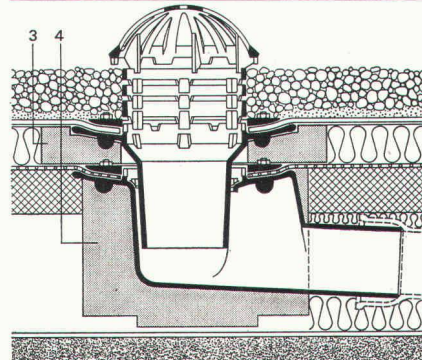


Standard-Dachablauf zweiteilig
mit Isolierkörper und Isolierring
und Distanzringen. Seitlicher
Auslauf 3°

Flachroste für 1,5 und 15 t
Traglast

Heizstäbe — Heizringe usw.

Zulassung Nr. 1074 der inter-
kommunalen Zulassungsprüf-
stelle in Zürich für die Städte:
Zürich, Basel und Winterthur



PASSAVANT

Flachdachabläufe

das bewährte Baukastensystem
aller PASSAVANT-Flachdach-
abläufe erlaubt das Ueber-
brücken jeder Höhe, ohne den
untersten einbetonierten
Ablaufkörper zu verändern

Verlangen Sie Unterlagen bei:

Werner Maag
8032 Zürich
Zeltweg 44
Tel. 01/32 75 80

1a

Adresse:

Stellen- und Gelegenheits-Anzeigen

Tarif

Stellenangebote und Ausschreibungen			Ermässigte Preise für Stellengesuche					
1/1 Seite	185 x 259 mm	Fr. 800.—	1/6 Seite	185 x 40 mm	1/12 Seite	90 x 40 mm	Fr. 70.—	
1/2 Seite	185 x 128 mm			90 x 84 mm	Fr. 162.—			
	90 x 259 mm	Fr. 420.—	1/8 Seite	185 x 28 mm		1/16 Seite	90 x 28 mm	Fr. 50.—
1/3 Seite	185 x 84 mm	Fr. 290.—		90 x 60 mm	Fr. 125.—			
1/4 Seite	185 x 60 mm		1/12 Seite	90 x 40 mm	Fr. 85.—	1/24 Seite	90 x 18 mm	Fr. 35.—
	90 x 128 mm	Fr. 225.—						

Chiffregebühr Fr. 4.—, Ausland Fr. 6.—.

IVA AG für internationale Werbung, 8035 Zürich
Beckenhofstrasse 16, Tel. 01 / 26 97 40, PC 80-32735

Filialen:

1004 Lausanne, 19, av. de Beaulieu, Tel. 021 / 34 72 65
1206 Genève, 24, av. de Champel, Tel. 022 / 47 41 10

Anzeigenschluss: Mittwoch der Vorwoche, 10 Uhr.

Für Stellensuchende empfehlen wir ein 3-Monats-Abonnement auf die Schweiz. Bauzeitung (Fr. 33.—, Ausl. Fr. 37.—, rund 13 Hefte)

AKS

Aargauische Kantonsspitäler Aarau und Baden

Ausschreibung von Bauarbeiten

KONSORTIUM

MOTORCOLUMBUS ING. UNTERNEHMUNG AG

ITTEN+BRECHBÜHL AG ARCHITEKTEN

5401 BADEN

als Totalübernehmer schreibt im Rahmen über die Vergebung öffentlicher Arbeiten und Lieferungen unter den Fachfirmen zur Konkurrenz aus:

Kantonsspital Baden

Auflage ab 29. 7. 1974, Eingabe 30. 8. 1974, Offeneröffnung 3. 9. 1974

Spitaltrakt: — Bettenzimmerleuchten

Flachbau: — äussere Fluchttreppe in Metall

P 1: — Baureinigung
— Beschriftungen

P 2: **P2. Verbindungsgänge, Betriebsgebäude, Heizzentrale:**
— sanitäre Isolationen

Kantonsspital Aarau

Auflage ab 29. 7. 1974, Eingabe 30. 8. 1974, Offeneröffnung 3. 9. 1974

Spitaltrakt: — Bettenzimmerleuchten
— Elektrotabelleaux der Sanitärzentrale

Die Pläne und Bedingungen können beim bauleitenden

KONSORTIUM

MOTORCOLUMBUS ING. UNTERNEHMUNG AG

ITTEN+BRECHBÜHL AG ARCHITEKTEN

5401 BADEN

Gebäude Hotel Linde, 1. Stock, Baden,

ab Aufgagedatum 29. 7. 1974 während 14 Tagen zwischen 14.00 und 16.00 Uhr eingesehen werden, wo auch die Offertformulare abzuholen sind.

Die Offertformulare sind verschlossen bis spätestens am Eingabetag, 30. 8. 1974, 18.00 Uhr, beim

KONSORTIUM

MOTORCOLUMBUS ING. UNTERNEHMUNG AG

ITTEN+BRECHBÜHL AG ARCHITEKTEN

5401 BADEN

Parkstrasse 27, abzugeben.

Die Offeneröffnungsurkunde wird ab etwa 3. 9. 1974 während 14 Tagen im Gebäude Hotel Linde, Mellingerstr. 22, 1. Stock, Baden, zur Einsicht aufliegen.

Die Umschläge der Offerteingaben sollen die Bezeichnung der Objekte sowie der offerierten Leistung aufweisen.

Wir suchen

Bauingenieur (ETH oder HTL, Fachrichtung Stahlbau)

zur Detailbearbeitung anspruchsvoller Industriebaukonstruktionen.

Wir erwarten:

- gute statische Kenntnisse, konstruktive Begabung und Erfahrung
- Vertrautheit mit den Anforderungen an eine fertigungs- und montagegerechte Konstruktion
- Kenntnisse des Marktes an Stahlbauprodukten
- Blick für wirtschaftliche Zusammenhänge mit anderen Arbeitsgattungen

Wir bemühen uns um Arbeitsbedingungen (inkl. Weiterbildung), die den persönlichen und fachlichen Einsatz in jeder Beziehung lohnen.

Gerne erwarten wir Ihre Kontaktaufnahme.

Ingenieurbüro Tausky, 8032 Zürich Inh. R. Tausky, dipl. Ing. ETH/SIA
Dolderstrasse 24, Telefon 01 / 34 39 37

Objekte *Chingund* suchen ihren Leiter.

Die Objekte
heissen Kernkraftwerke, im speziellen meinen wir die
Sicherheitsbehälter.

Ihr Leiter ist **Dipl. ing.**
oder Ing. techn. HTL
(Richtung Bau oder Maschinenbau)

Im Idealfall
ist er 28-35 Jahre jung, verständigt sich nebst deutsch
in englisch, eventuell auch französisch, bringt Erfahrung in der
Objektleitung grösserer Bauvorhaben im Stahl-
oder Behälterbau mit, weiss etwas über Schweisprobleme.
Wie gesagt: im Idealfall.

Ganz sicher
hat er Organisationstalent. Er sorgt für reibungslosen Verkehr
zwischen Bauherr, Firma, Büro, Werkstatt und Montage
auf eine Weise, dass alle ihren Spass an der Arbeit
haben können.
Nicht zuletzt er selber.

Spass allein
macht nicht glücklich. Das wissen auch wir.
Sie sollten darum schon sehr bald mit unserem Elmar Keller
telefonieren. Er weiss fürs erste mehr.

**ZSCHOKKE
WARTMANN**

Stahlbau Kesselbau
TELEFON 056 42 00 25 5200 BRUGG **AG** Apparatebau
Maschinenbau
Kläranlagen

SV/2/2/374

**FACHMANN FÜR INNENARCHITEKTUR
UND LADENBAU
BEDEUTENDES
DETAILHANDELSUNTERNEHMEN**

Unser Auftraggeber ist ein in seiner Branche führendes Detailhandelsunternehmen mit einem Netz von Verkaufsgeschäften in den bedeutenden Wirtschafts- und Touristenzentren der Schweiz. Der Verkaufsdirektor sucht im Zusammenhang mit laufenden Um- und Neubauten einen Fachmann aus der Innenarchitektur mit besonderem Flair für den Ladenbau.

Der Stelleninhaber arbeitet Planunterlagen und Kostenvoranschläge aus, konzipiert die Raumgestaltung/Warenpräsentation und überwacht die Realisierung in bezug auf Investitionen, Qualität, Budget und Termine. Dabei steht er in engem Kontakt mit den Filialleitern und dem technischen Betriebsdienst. Er repräsentiert die Firma bei Behörden, Architekten und Baufachleuten und wirkt bei der Festlegung des Stils der Ladenlokalitäten, der Verkaufssysteme und der Betriebsorganisation entscheidend mit.

Einem flexiblen und verhandlungsgewandten Baufachmann im Alter von 27 bis 35 Jahren mit Erfahrung im Sektor Ladenbau/Innenarchitektur bietet sich eine sehr selbständige und abwechslungsreiche Aufgabe mit entsprechender Salarierung. Interessierte Herren bitten wir um Zustellung ihrer Offerte oder um telefonische Kontaktnahme (ausserhalb der Geschäftszeit Telefon 01/820 85 47). Wir laden Sie kurzfristig zu einem persönlichen Gespräch ein und sichern Ihnen jede gewünschte Diskretion zu.

SELECADRES AG
Seefeldstrasse 25
8008 Zürich
Tel. 01/47 46 74/75

sélécadres

Zürich - Basel - Bern - Lausanne - Genf

Bauherren, Architekten, Immobilienfirmen und Generalunternehmer

Selbständiger Architekt mit eigenem Büro übernimmt infolge Terminverschiebung noch Aufträge für Ausführungs- und Detailpläne, Devisierungen, Bauleitungen, Abrechnungen und Garantiekontrollen; sorgfältig und zu günstigen Bedingungen.
Vorzugsweise Raum Zentralschweiz.

Offerten unter Chiffre SBZ 856 an IVA AG, Postfach, 8035 Zürich.

Wir suchen nach Zürich-Seebach

1 Tiefbauzeichner(in)

für interessante Aufgaben im Nationalstrassen- und im Kanalisationsbau.

Wir erwarten eine solide Ausbildung als Zeichner, sind aber durchaus bereit, Damen oder Herren, die bisher nicht auf den genannten Gebieten gearbeitet haben, einzuführen.

Ingenieurbüro F. Preisig 8050 Zürich, Grünhaldenstrasse 6

Architekturmodelle

WILLI ZABOROWSKY

Modellbau für Architektur, Industrie, Planung
Neumarkt 10 8001 Zürich Telefon 01 34 22 16

Schmutzwasser- Tauchpumpen

für
Kellerentwässerung
und
transportablen
Einsatz
Förderleistung
300 l/min
SEV-geprüft



ABS Pumpen AG

Gertrudstr. 22, 8003 Zürich Tel. 01 / 23 48 23

Ingenieurbüro in Zürich sucht

Leiter der Projektierungsgruppe für Wasserbau

(dipl. Bauingenieur oder dipl. Kulturingenieur)

Die Aufgabe umfasst die Führung und den weiteren Ausbau eines Projektierungsteams im Gebiet des Wasserbaus sowie die massgebende Mitarbeit an Aufgaben des Gewässerschutzes und der Wasserwirtschaft.

Falls Sie sich für diese Aufgabe interessieren, erwarten wir von Ihnen, dass Sie vertiefte Kenntnisse besitzen auf einem Gebiet der allgemeinen Wasserwirtschaft, sei es Wasserbau, Gewässerschutz oder wasserwirtschaftliche Rahmenplanung. Sie sollten zudem in der Lage sein, eine Projektierungsgruppe von jungen Ingenieuren, Technikern und Zeichnern zu führen und gleichzeitig in einem interdisziplinären Team, das sich mit Umweltproblemen beschäftigt, mitzuarbeiten.

Neben dieser ausbaufähigen Stelle bieten wir Arbeitsbedingungen, die es Ihnen ermöglichen, Ihre Fähigkeiten zu entfalten. Kontakte mit Mitarbeitern aus den verschiedensten Fachrichtungen und interne Kurse bieten vielseitige Möglichkeiten zur Weiterbildung.

Interessenten werden gebeten, sich unter Chiffre SBZ 855, IVA AG, Postfach, 8035 Zürich, mit uns in Verbindung zu setzen.

Akatherm-Meltaway

Wir suchen für unsere neu aufzubauende Abteilung Strassenheizungen einen

Tiefbauingenieur

Die Tätigkeit umfasst die Beratung, Projektierung und Ausführungsüberwachung von Strassenheizanlagen nach dem System Akatherm-Meltaway.

Für diese Aufgaben ist eine Ausbildung auf der Stufe HTL (eventuell auch Techniker) erwünscht und Gewandtheit im schriftlichen und mündlichen Ausdruck erforderlich. Andererseits bieten wir die Möglichkeit einer weitgehend selbständigen Arbeitsweise sowie die Einarbeitung in dieses interessante technische Gebiet. Schreiben oder telefonieren Sie uns für eine unverbindliche Besprechung.

RÖHREN-KELLER AG, CH-4018 Basel
Telefon 061 / 35 80 88, intern 20



Wir suchen für unsere Unterabteilung Verkehrsplanung und Verkehrstechnik einen qualifizierten

Verkehringenieur

Anforderungen:

Hochschulbildung, eventuell gutausgewiesener Bewerber mit Diplom einer höheren techn. Lehranstalt.

Aufgabenbereich:

Leitung einer Sektion; Bearbeitung von Transportplänen, Strassenrichtplänen, generellen Projekten und Ueberbauungsplänen; Projektierung und Bau von Verkehrsregelungsanlagen; Begleitung und Ueberwachung von Aufträgen an Ingenieurbüros, Mitarbeit in Studiengruppen und Fachkommissionen.

Wir bieten:

zeitgemässe Besoldung, interessante und weitgehend selbständige Tätigkeit in kleinerem, dynamischem Team.

Wir bitten Sie, uns Ihre schriftliche Offerte mit den üblichen Unterlagen einzureichen.

AARG. BAUDEPARTEMENT

Abteilung Tiefbau
Buchenhof
5001 Aarau

Wir suchen nach Zürich-Seebach

1 Ingenieur-Techniker HTL

für Projektierungsaufgaben im städtischen Tiefbau.

Wir sind bereit, auch einen jüngeren Herrn in neue Fachgebiete einzuarbeiten.

Wir erwarten eine flotte und zügige Mitarbeit.

Richten Sie Ihre Offerte unter Chiffre 6861 an Mosse-Annancen AG, 8023 Zürich.

Für die Bearbeitung von Werk- und Detailplänen für die Universitätsbauten auf dem Strickhofareal suche ich erfahrene(n)

Bauzeichner(in)

Bitte schreiben oder telefonieren Sie mir.

Max Ziegler, dipl. Architekt BSA/SIA
8001 Zürich, Rämistrasse 27, Telefon 01 / 32 37 59

Wir sind Eigentümer einer grösseren Liegenschaft (etwa 25 000 m²) in einem bekannten Ferienort der Zentralschweiz. Wir suchen ein renommiertes

Ingenieur- oder Architekturbüro

welches für uns ein Erschliessungs- und Parzellierungsprojekt erstellen kann. Sie müssten allerdings in der Lage sein, Ihre Arbeit vorzufinanzieren, d. h. allfällige Honoraransprüche können von uns erst nach Verkauf der einzelnen Parzellen befriedigt werden.

Sofern Sie sich für die Aufgabe interessieren, treten Sie mit uns in Kontakt unter Chiffre T 25-90062 S an Publicitas, 6370 Stans.

Wir suchen qualifizierten

Entwurfsarchitekten

eventuell als

freien Mitarbeiter

für vielseitige und interessante Projektarbeiten.

Unser Standort: 20 km von Zürich in mittelgrosser Industriestadt.

Interessenten melden sich bitte unter Chiffre SBZ 868 an IVA AG, Postfach, 8035 Zürich.

Im Zeichen der Energieverteilung spart SUN-X für Sie

im Sommer: Klimatisierungskosten bis zu 69%!
im Winter: Heizkosten! Der Wärmeverlust durch Glas wird um 30% reduziert.

SUN-X schützt vor Hitze
SUN-X schützt vor Blendung
SUN-X schützt vor UV-Strahlen

Der moderne Sonnenschutz für **alle Arten von Glas** sowie Kunststoff-Oberlichter.

Verlangen Sie kostenlose Dokumentation oder Beratung über SUN-X-Glastönung und/oder SUN-X-Reflexionsfilm.

PERLTEX AG, Generalvertretung für die Schweiz
Hirschengraben 41, 6003 Luzern, Telefon 041/23 27 33

Wir suchen für unser kleines Verlagsteam guteingeführter Fachzeitschriften (Hochbau) initiative(n), selbständige(n) und kontaktfähige(n)

Redaktor(in)

aus der Baubranche.

Gewünscht sind redaktionelles und kaufmännisches, bau- und allgemein-technisches Verständnis, gute Deutschkenntnisse, Verhandlungsgeschick mit Architekten und Werbeleuten, Organisations- und Gestaltungssinn.

Stellenantritt: Ende September oder früher.

Offerten mit näheren Angaben über bisherige Tätigkeit unter Chiffre SBZ 881 an IVA AG, Postfach, 8035 Zürich.

Partnerschaft

Wir sind ein mittelgrosses Ingenieurbüro (35 technische Angestellte) mit einer Niederlassung in der Schweiz, in Oesterreich und in Deutschland. Unsere drei Büros sind über Terminals durch ein eigenes Rechenzentrum verbunden.

Wir verfügen über einen guten Auftragsbestand und solide Kundenbeziehungen. Es fehlt uns jedoch ein Stützpunkt in Zürich. Wir suchen deshalb eine Verbindung zu einem etablierten Zürcher Statikbüro.

Unser Ziel ist eine echte Partnerschaft. Wir bitten um Zuschriften unter Chiffre SBZ 882 an IVA AG, Postfach, 8035 Zürich.

Absolute Diskretion ist selbstverständlich.

Im Auftrag eines der grossen Schweizer Bauunternehmen suche ich einen

unternehmensorientierten

Bauleiter

mit überdurchschnittlichen fachlichen und persönlichen Qualifikationen. Ihm würde die Ueberwachung und selbständige Führung einer Bauleitungsgruppe übertragen (die Baustelle befindet sich im Schweizer Mittelland).

Die besonderen Anforderungen der Aufgabe stellen sehr hohe Ansprüche. In fachlicher Hinsicht: Eine fundierte höhere technische Ausbildung und ausgedehnte Erfahrung im Betonbau (Ingenieur-Bau, Brückenbau oder anspruchsvollen Industriebau). Daneben wird besonderer Wert gelegt auf persönliche Fähigkeiten, vor allem Initiative, Durchsetzungsfähigkeit, Organisationsbegabung und Führungseigenschaften.

Wenn Sie diese aussergewöhnliche Aufgabe interessiert, gebe ich Ihnen in einem gemeinsamen Gespräch gern Auskunft über die Einzelheiten — selbstverständlich unter Wahrung vollster Diskretion. Ihre Bewerbung wird nur mit Ihrem Einverständnis weitergeleitet. Setzen Sie sich mit einer handschriftlichen Bewerbung mit mir in Verbindung.

K. Schmid, Personalberater, 8911 Rifferswil

Wir sind eine bekannte private Institution auf dem Gebiet des vorbeugenden Brandschutzes und suchen zur Ergänzung unseres technischen Mitarbeiterstabes einen jüngeren, qualifizierten

dipl. Bau-Ingenieur ETH/ -Techniker HTL

dem wir einen verantwortungsvollen, ausbaufähigen und seinen Fähigkeiten entsprechenden Posten anvertrauen möchten.

Nach gründlicher Schulung und Einarbeitung in unser interessantes, vielseitiges und ständig in der Entwicklung befindliches Gebiet der Brandprophylaxe wird unser neuer Mitarbeiter hauptsächlich Ingenieur- und Architekturbüros bei ihren Neu- und Umbauprojekten in brandschutztechnischer Hinsicht beraten. Seine während einiger Jahre erworbenen praktischen Kenntnisse werden ihm bei dieser Tätigkeit sehr zu-statten kommen.

Diese Position bietet eine grosse Selbständigkeit im Rahmen eines Vertrauensverhältnisses.

Wir bitten die Interessenten, sich zwecks einer unverbindlichen Vorbesprechung mit uns telefonisch in Verbindung zu setzen, um einen Termin zu vereinbaren. Telefon 01 / 27 22 35.

Brandverhütungsdienst für Industrie und Gewerbe
8001 Zürich Nüscherstrasse 45

Dieses Inserat
ist eine Art

Brückenbau

zu Ihnen.

Wenn Sie als Bau-
Ingenieur in statischen
Berechnungen

Sicherheit haben (Terminal im Hause),
wenn Sie Erfahrung im Stahlbau
mitbringen, wendig, umsichtig,
verhandlungsfreudig und verantwortungs-
bewusst sind, dann sähen wir Sie gerne
bei uns als

Objektleiter Stahl-Brückenbau.

Ihre Aufgaben sind
vielseitig (vom Projekt bis zur Abrechnung), unsere
Anstellungsbedingungen sind überlegenswert, und die Stelle dient
Ihnen als Brücke in eine interessante Zukunft!

Wollen Sie nicht
einmal unverbindlich mit uns darüber reden? Elmar Keller
weiss mehr darüber (und bleibt diskret!).

**ZSCHOKKE
WARTMANN**

TELEFON 056 42 00 25 5200 BRUGG **AG**

Stahlbau
Kesselbau
Apparatebau
Maschinenbau
Kläranlagen

St/14/2/774

TAZ Tiefbauamt
der
Stadt Zürich

Wir suchen

dipl. Bauingenieur ETH

zur Bearbeitung interessanter Projektmanagement-
aufgaben für die Fachgebiete

**Verkehrswesen
Strassenbau
Kanalisation**

Wir erwarten ausser fachlichen Kenntnissen und
Organisationstalent Initiative sowie Gewandtheit im
mündlichen und schriftlichen Ausdruck.

Wir bieten zeitgemässes Gehalt mit 13. Monatslohn,
4 Wochen Ferien, vorbildliche Sozialleistungen und
grosszügige Weiterbildungsmöglichkeiten.

Wir freuen uns auf Ihre Kontaktaufnahme zur Verein-
barung eines ersten unverbindlichen Gesprächs.

(Hauptabteilung Planung und Projektierung, Amts-
haus V, Werdmühleplatz 3, 8023 Zürich, Tel. 01 / 29 20 11,
intern 2709).

VORSTAND DES BAUAMTES I

Für unser mittelgrosses, leistungsfähiges Architekturbüro SIA in Zürich mit vielseitigem Auftragsbestand suchen wir **für Anfang 1975** einen qualifizierten

Top-Bauführer

Es wollen sich möglichst Bewerber mit Erfahrung im **Schulhausbau** melden.

Wir freuen uns auf Ihre schriftliche Bewerbung mit Bildungsgang, bisheriger Tätigkeit und Referenzen unter Chiffre SBZ 832, IVA AG, Postfach, 8035 Zürich.

Technische Uebersetzungen (deutsch, französisch, englisch)

durch zuverlässigen, erfahrenen Maschineningenieur SIA mit langjährigen Auslandsaufenthalten.

Bitte wenden Sie sich unter Chiffre SBZ 852 an IVA AG, Postfach, 8035 Zürich.

ICH SUCHE EINEN GUT AUSGEWIESENEN

HOCHBAUZEICHNER

FÜR WETTBEWERBS-, PROJEKT- UND AUSFÜHRUNGSARBEITEN.

WERNER GANTENBEIN DIPL. ARCHITEKT BSA/SIA
8044 ZÜRICH, MOMMSENSTRASSE 18, TELEFON 01 / 47 61 23

Kaufe laufend

Teleskop-Mobilkrane u. a.

Galion, Austin-Western, Grove, Pettibon. Auch reparaturbedürftige Geräte kommen in Frage.

Lihamy B. V., Leende (Holland), Irislaan 30, Postfach 5, Telex 51615.

Bürogemeinschaft, evtl. Partnerschaft

Kleineres Ingenieurbüro in Bern (SIA/GAB, vorwiegend Hochbau) sucht Bürogemeinschaft, eventuell Partnerschaft mit ähnlichem Büro (eventuell auch vorwiegend Tiefbau) zwecks Rationalisierung, gegenseitiger Entlastung, Ferienablösung usw.

Interessierte Kollegen bitte ich um Kontaktnahme unter Chiffre G 304072 an Publicitas, 3001 Bern.

Initiativer, an selbständiges Arbeiten gewöhnter

Architekt-Techniker HTL

30, mit Erfahrung in Projektorganisation und Bauführung, sucht neue Stelle. Region Zürich bevorzugt. Eintritt nach Vereinbarung.

Offerten mit näheren Angaben über den Wirkungskreis unter Chiffre SBZ 867 an IVA AG, Postfach, 8035 Zürich.

Wir übernehmen:

elektronische Berechnung von **Kanalisationsnetzen** sowie die Erstellung von Kostenvoranschlägen und monatlichen Abrechnungen für Kanalisationsarbeiten

elektronische Berechnungen bei **Grundbuchvermessungsaufgaben** inklusive das automatische Zeichnen und Punktieren der Pläne

elektronische Datenverarbeitung für **Güterzusammenlegungen**

BMP Dr. Pelli + Co.

Beratung in Mathematik und Physik
8057 Zürich, Hofwiesenstrasse 18, Telefon 01 / 28 40 00
Briefadresse: Postfach 179, 8042 Zürich

ARCHITEKT

MIT LANGJÄHRIGER ERFAHRUNG UND SPEZIALAUSBILDUNG AUF DEM GASTRONOMIE- UND GROSSKÜCHENSEKTOR SUCHT PASSENDEN ARBEITSPLATZ.

ANGEBOTE UNTER CHIFFRE 6899 AN MOSSE-ANNONCEN AG, 8023 ZÜRICH.

Gesucht per sofort oder nach Uebereinkunft

Bautechniker-Bauführer

und

Bauzeichner

für die Bearbeitung von vielseitigen Bauvorhaben.

Offerten mit Zeugniskopien oder Telefonanruf an

Ph. Bridel, dipl. Architekt BSA/SIA
8053 Zürich, Buchzelgstrasse 65, Telefon 01 / 53 22 60

Eisenbetonzeichner

mit zweijähriger Praxis im Hoch-, Industrie- und Brückenbau, sucht geeignete Stelle in Zürich oder auch weitere Umgebung, evtl. auch Tätigkeit branchenverwandter Art möglich. (Keine Vertretertätigkeit). Eintritt 1. Oktober oder früher möglich.

Anfragen erbeten unter Chiffre SBZ 826, IVA AG, Postfach, 8035 Zürich.

Ingenieurbüro in Thun sucht initiativen

Ingenieur-Techniker HTL

als selbständigen Sachbearbeiter im Tiefbausektor.

Wir bieten vielseitige, interessante Tätigkeit in angenehmem Arbeitsklima mit Leistungslohn.

Ihre Bewerbung erreicht uns unter Chiffre SBZ 871 an IVA AG, Postfach, 8035 Zürich.



Junger

dipl. Architekt ETH

mit dreijähriger Erfahrung in Entwurf und Planung sucht neue Stelle im Raum Zürich oder Umgebung. Offerten erbeten unter Chiffre SBZ 861 an IVA AG, Postfach, 8035 Zürich.

Bauzeichnerteam

übernimmt zeichnerisch-konstruktive Arbeiten auf den Gebieten Strassenbau, allg. Tiefbau sowie Eisenbeton im Hoch- und Tiefbau.

Offerten erbeten unter Chiffre 6699 an Mosse-Annoncen AG, 8023 Zürich.

Deutscher dipl. Bergingenieur

27, sucht Betätigung in Stollen- und Tunnelbau-Erstellung.

Offerten unter Chiffre SBZ 854 an IVA AG, Postfach, 8035 Zürich.

Eisenbetonzeichnerin

mit langjähriger Praxis sucht neue Stelle. Raum Zürich—Winterthur.

Offerten erbeten unter Chiffre 6815 an Mosse-Annoncen AG, 8023 Zürich.

Ingenieur-Techniker HTL

28, sucht nach dreijährigem Aufenthalt in Uebersee anspruchsvolle Stelle in Ingenieurbüro oder Bauunternehmung im Raume Zürich. Praxis in Vorspanntechnik und Massivbau.

Offerten unter Chiffre SBZ 873 an IVA AG, Postfach, 8035 Zürich.

Dipl. Bauingenieur ETH

29, 4 Jahre Erfahrung in Massiv- und Spannbetonbau, sucht interessante Stelle im Auslaund, in Ingenieurbüro oder Unternehmung.

Offerten unter Chiffre SBZ 872 an IVA AG, Postfach, 8035 Zürich.

Initiativer

Eisenbetonzeichner-Konstrukteur

mit mehrjähriger Praxis in Hoch-, Tief- und Brückenbau, sucht interessante und abwechslungsreiche Tätigkeit in Ingenieurbüro im Raume Basel und Umgebung.

Offerten unter Chiffre SBZ 869 an IVA AG, Postfach, 8035 Zürich.

Dipl. Architekt ETH

26, sucht im Raume Luzern/Innerschweiz interessante Stelle. Eventuell auch temporär.

Kontaktnahme bitte unter Chiffre M 25-301974 an Publicitas, 6002 Luzern.

Erfahrener Bauleiter

sucht neuen Wirkungskreis in mittelgrossem Architekturbüro. Zürich oder rechtes Seeufer bevorzugt.

Offerten unter Chiffre 44-402363 an Publicitas, 8021 Zürich.

Junge

Architektin ETH (Diplom Richtung Planung)

gelernte Bauzeichnerin, sucht Stelle per sofort oder nach Uebereinkunft (Region Zürich, Zürcher Oberland).

Offerten unter Chiffre OFA 1371 Zx an Orell Füssli Werbe AG, Postfach, 8022 Zürich.

Dipl. Bauingenieur ETH

27, mit zweijähriger Erfahrung als Statiker, sucht interessante Stelle mit der Möglichkeit zu Auslandsaufenthalten.

Sprachen: Deutsch, Französisch, Englisch.

Offerten unter Chiffre SBZ 874 an IVA AG, Postfach, 8035 Zürich.

Jüngerer

Bauingenieur ETH

mit mehrjähriger Praxis als Bauleiter und Bauführer im Strassen- und allgemeinen Tiefbau sucht neue, verantwortungsvolle Tätigkeit.

Offerten erbeten unter Chiffre SBZ 875 an IVA AG, Postfach, 8035 Zürich.

Junger (23jähriger)

Tiefbauingenieur-Techniker HTL

sucht neuen Wirkungskreis (allgemeiner Tiefbau, Kanalisation, Wasserversorgung, Bauführung). Raum Zürich bevorzugt, aber nicht Bedingung.

Eintritt 1. September 1974 oder später.

Offerten unter Chiffre SBZ 880 an IVA AG, Postfach, 8035 Zürich.

Junger

Tiefbauzeichner

sucht Stelle zur Absolvierung einer abgekürzten Maurerlehre zwecks späterem Besuch der Bauführerschule.

Offerten unter Chiffre SBZ 879 an IVA AG, Postfach, 8035 Zürich.

Architekt

31, mit mehrjähriger Praxis im In- und Ausland sucht interessante Tätigkeit in Entwurf, Planung und Ausführung in Rappeswil oder Bezirk Meilen. Eventuell Viertageswoche.

Offerten unter Chiffre SBZ 878 an IVA AG, Postfach, 8035 Zürich.

Bauingenieur-Techniker HTL

mit neun Jahren Praxis im Hoch-, Industrie- und Brückenbau sucht verantwortungsvolle Stelle als **STATIKER** in Ingenieurbüro Raum Zürich oder Umgebung.

Offerten unter Chiffre SBZ 877 an IVA AG, Postfach, 8035 Zürich.

Dipl. Ingenieur SIA

Diplom in Bau und Vermessung. Ueber 20 Jahre im In- und Ausland tätig. In der Schweiz wohnhafter Ausländer sucht geeignete Stelle im Strassenbau oder in der Vermessungsbranche.

Offerten unter Chiffre SBZ 866 an IVA AG, Postfach, 8035 Zürich.

Jeune

Ingénieur-Technicien ETS

en génie civil (diplôme juillet 74) cherche place intéressante dans bureau d'ingénieurs à Zürich, dans le but de participer à l'élaboration de projets de béton, béton précontr., constr. métal., et hydraulique.

Offre sous chiffre SBZ 870 à IVA SA, case postale, 8035 Zürich.

Dipl. Bauingenieur

sucht Stelle mit Verantwortung.

Langjährige Erfahrung als Statiker im Tief- und Hochbau sowohl im In- als auch im Ausland.

Offerten unter Chiffre SBZ 105 an IVA SA, 24, av. de Champel, 1206 Genève.

Oesterreichischer

Diplom-Ingenieur

für Kulturtechnik und Wasserwirtschaft

vier Jahre Erfahrung in Bodenmechanik, Wasserhaushalt und Bewässerung, Sprachen Deutsch, Holländisch, Englisch und Französisch, sucht Posten bei der Planung landwirtschaftlicher Wasserprojekte im In- und Ausland.

Offerten unter Chiffre SBZ 876 an IVA AG, Postfach, 8035 Zürich.

Ingenieur

28, mit guten Erfahrungen im Strassen-, Brückenbau und allgemeinem Bauwesen sucht per sofort Stelle in Zürich oder Umgebung.

Offerten unter Chiffre SBZ 883 an IVA AG, Postfach, 8035 Zürich.



PAVATEX- Akustikplatten – die Schallschlucker

Überall dort, wo Lärm ein behagliches Wohnen beeinträchtigt oder ein konzentriertes Arbeiten erschwert, lösen PAVATEX-Akustikplatten dieses (Umwelt-Problem). PAVATEX-Akustikplatten sind die Schallschlucker an den Decken und Wänden. Sie reduzieren den störenden Nachhall wirksam und schonen dadurch Nerven und Gehör. In Konzert- und Theatersälen, in Kinos, Radio- und Fernsehstudios, in Turnhallen und Kantinen sorgen PAVATEX-(Schallschlucker) für eine ausgewogene Raumakustik. Die modern designten PAVATEX-Akustikplatten sind ideal zum Renovieren und Modernisieren. Mit anderen Worten:

bei ihrer Anwendung liegt eine Wertvermehrung des Objektes immer drin. Dazu kommt die Freude an der schönen und sauberen Deckengestaltung. Dazu kommt eine willkommene Einsparung von Unkosten, denn PAVATEX-Akustikplatten isolieren auch gegen Kälte und Wärme.

Besonders beliebt sind die bewährten, montageleichten PAVATEX NK (Nut und Kamm)-Deckenplatten



Sie werden mit Heftklammern an der bestehenden Decke oder an einem Lattenrost angeschlagen. Weil sie mit Nut und Kamm ausgestattet sind, ist die Befestigung unsichtbar. Alle PAVATEX NK-Deckenplatten sind weiss gespritzt; sie brauchen keine Nachbehandlung. Sie erhalten PAVATEX NK-Deckenplatten durch den Sperrholz- und Baumaterialhandel.



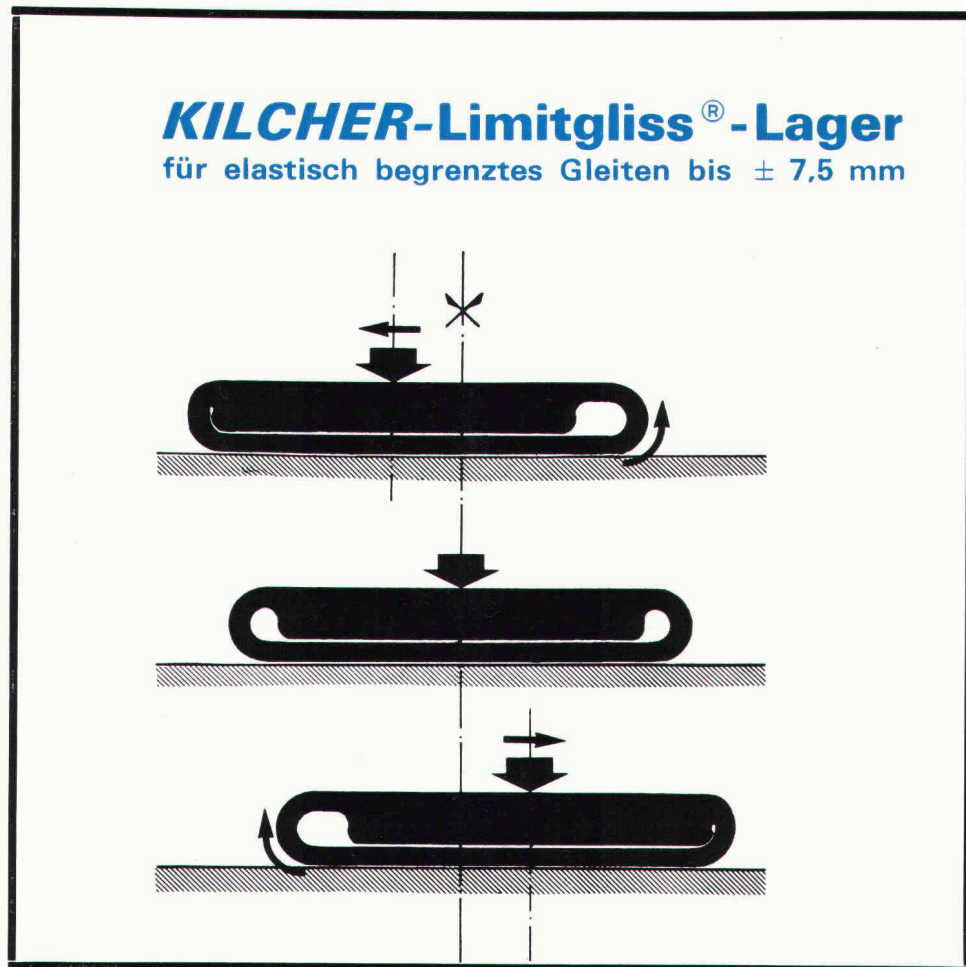
PAVATEX
zum Bauen und Wohnen

pavatex®

Pavatex AG
Rigistrasse 8
6330 Cham
Tel. 042/36 55 68

Kilcher

informiert



Ausführliche Dokumentation: Telefon 065 45645/49231

F. KILCHER, Bausolationen AG, 4565 Recherswil