

Zeitschrift: Schweizerische Bauzeitung
Herausgeber: Verlags-AG der akademischen technischen Vereine
Band: 92 (1974)
Heft: 33

Artikel: Neuere Forschungsarbeiten des Otto-Graf-Institutes, Universität Stuttgart
Autor: Rostásy, F.S.
DOI: <https://doi.org/10.5169/seals-72435>

Nutzungsbedingungen

Die ETH-Bibliothek ist die Anbieterin der digitalisierten Zeitschriften. Sie besitzt keine Urheberrechte an den Zeitschriften und ist nicht verantwortlich für deren Inhalte. Die Rechte liegen in der Regel bei den Herausgebern beziehungsweise den externen Rechteinhabern. [Siehe Rechtliche Hinweise.](#)

Conditions d'utilisation

L'ETH Library est le fournisseur des revues numérisées. Elle ne détient aucun droit d'auteur sur les revues et n'est pas responsable de leur contenu. En règle générale, les droits sont détenus par les éditeurs ou les détenteurs de droits externes. [Voir Informations légales.](#)

Terms of use

The ETH Library is the provider of the digitised journals. It does not own any copyrights to the journals and is not responsible for their content. The rights usually lie with the publishers or the external rights holders. [See Legal notice.](#)

Download PDF: 02.04.2025

ETH-Bibliothek Zürich, E-Periodica, <https://www.e-periodica.ch>

Neuere Forschungsarbeiten des Otto-Graf-Institutes, Universität Stuttgart

Von Dr.-Ing. F. S. Rostásy, Stuttgart¹⁾

DK 624.012.45:624.04

Aus den zahlreichen Forschungsaufgaben, die in den letzten Jahren im Otto-Graf-Institut unter der Leitung von Herrn Prof. Dr.-Ing. F. Leonhardt durchgeführt wurden, werden zwei herausgegriffen und besprochen. Es handelt sich um

- 1) Schubversuche an Spannbetonträgern
- 2) Versuche zur Bestimmung der Aufhängebewehrung bei indirekter Stützung und Belastung von Spannbetonträgern.

1. Schubversuche an Spannbetonträgern

Im Anschluss an die Stuttgarter Schubversuche an einfeldrigen und durchlaufenden Stahlbetonbalken wollten wir mit einer Serie von Spannbetonträgern den Einfluss der Vorspannung auf die Schubtragfähigkeit untersuchen. Diese Spannbetonträger sollten möglichst wirklichkeitsnah ausgebildet werden, damit die gewonnenen Ergebnisse unmittelbar für die Baupraxis angewandt werden können. Aus dieser Forderung ergaben sich Balken, wie sie in ihren wesentlichen Abmessungen in Bild 1 dargestellt sind.

Die Einfeldbalken waren 6,50 m weit gespannt und in Feldmitte mit einer Einzellast belastet. Sie wurden mit zwei Bündelspanngliedern mit je 100 t Spannkraft vorgespannt. Der Druckgurt wies einen Querschnitt von 105/17,5 cm auf; damit ergab sich ein Bruchmoment von rund 270 Mpm bzw. eine Bruchquerkraft von etwa 85 bis 90 Mp. Die Schubbewehrung bestand bei allen Balken aus lotrechten, zweischnittigen Bügeln.

Durch die Wahl grosser Balkenabmessungen konnten wir die folgenden Schwierigkeiten umgehen, die sich sonst bei der Prüfung kleiner Balken ergeben:

1. konnten wir in der Praxis übliche Spannglieder verwenden,
2. hatten wir den die Schubtragfähigkeit mindernden Einfluss hoher Balken erfasst,
3. war durch diese Abmessungen gewährleistet, dass der stets vorhandene Hakenschlupf der Bügel das innere Kräftesystem nur geringfügig beeinflusst,
4. war es mit erträglichem Aufwand möglich, die Veränderung der Zugkraft entlang eines Bügelschenkels zu messen.

Die zehn geprüften Balken ordnen sich nach folgendem Schema gemäss Bild 3.

Die geprüften Träger lassen sich nach ihrer Querschnittsform in drei Reihen einteilen:

¹⁾ Kurzvortrag, gehalten an der Studientagung der SIA-Fachgruppe für Brückenbau und Hochbau, FBH, Zürich, 20. und 21. 10. 1972

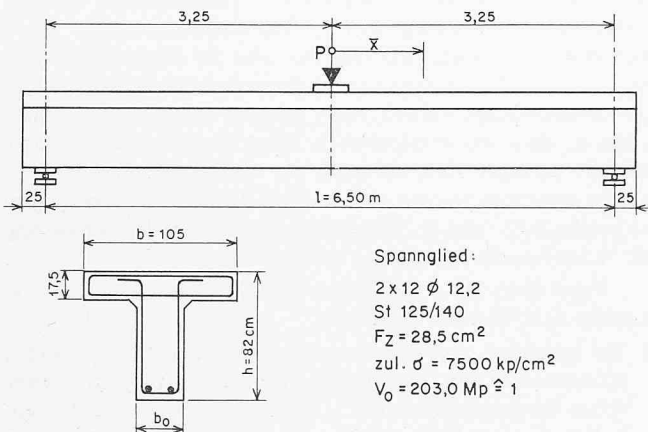


Bild 1. Die Hauptabmessungen der untersuchten Spannbetonträger

1. die Reihe I, ein symmetrischer Doppel-T-Querschnitt,
2. die Reihe T, ein Plattenbalkenquerschnitt, und die
3. Reihe T', die einen unsymmetrischen Doppel-T-Querschnitt aufweist.

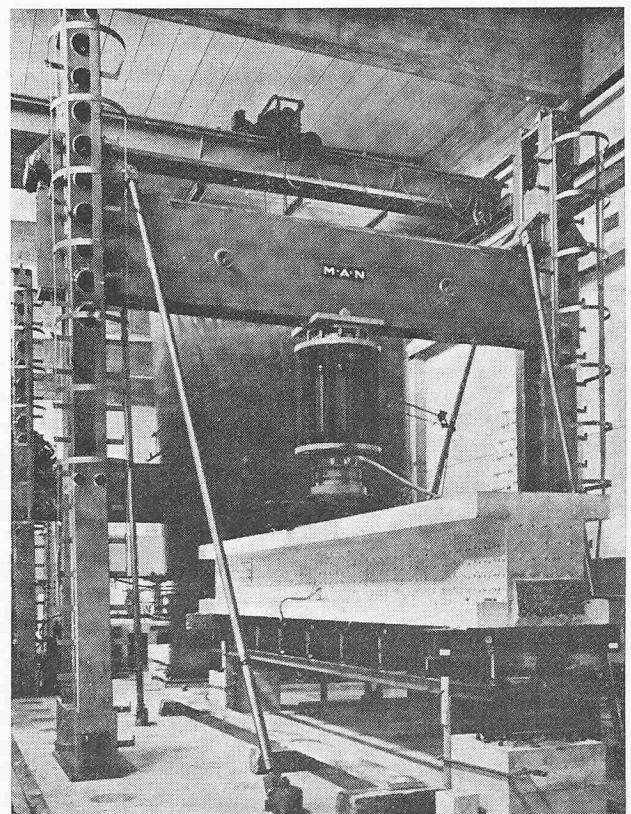
Innerhalb der Reihe I wurde nur der Einfluss unterschiedlicher Vorspannkraft studiert, und zwar wurden die zwei Spannglieder beim ersten Balken voll ($V/V_0 = 1$), beim zweiten Balken halb ($V/V_0 = 0,5$) und beim dritten Balken zu 10% ($V/V_0 = 0,1$) angespannt.

In der Reihe T wurde ein zweiter Parameter variiert: Einerseits wurde die Schubbewehrung von $\mu_s = 0,11\%$, das sind Bügel, Durchmesser 8 mm, im Abstand von 10 cm, bis $\mu_s = 0,36\%$, das sind Bügel, Durchmesser 12 mm, $e = 20$ cm, verändert, und andererseits wurde der Einfluss unterschiedlicher Spanngliedneigungen studiert. Bei den Balken TG 1 und TG 2 waren die Spannglieder unter $\sin \varphi = 0,14$ geneigt. Es ergab sich so eine rechnerische Querkraft aus Vorspannung von $Q_v \approx 25 \text{ Mp}$, was rund 30% der äusseren Querkraft im Bruchzustand entspricht.

Auch bei der Reihe T' wurden mehrere Parameter untersucht. T'G 1 und T'P 2 unterscheiden sich wiederum nur in der Führung der Spannglieder; T'P 3 wurde in B 600 ausgeführt, während alle bisherigen Balken aus B 300 bestanden. Der letzte Balken nun, T'P 4, wurde speziell für das Studium des schiefen Druckbruches im Steg geprüft. Er weist einen sehr dünnen Steg von $b_0 = 8 \text{ cm}$ auf und ist mit Bügeln, Durchmesser 10 mm, im Abstand von 8,5 cm bewehrt.

Die dargestellte Ordnung der Versuchsbalken erlaubt auch die Einteilung nach verschiedenen Stegdicken. So erhält man für die beiden ersten Reihen $b/b_0 = 3,5$, für die Reihe T' $b/b_0 = 7$ und für den letzten Balken $b/b_0 = 13$. Die Versuchsanordnung veranschaulicht Bild 2.

Bild 2. Versuchsanordnung



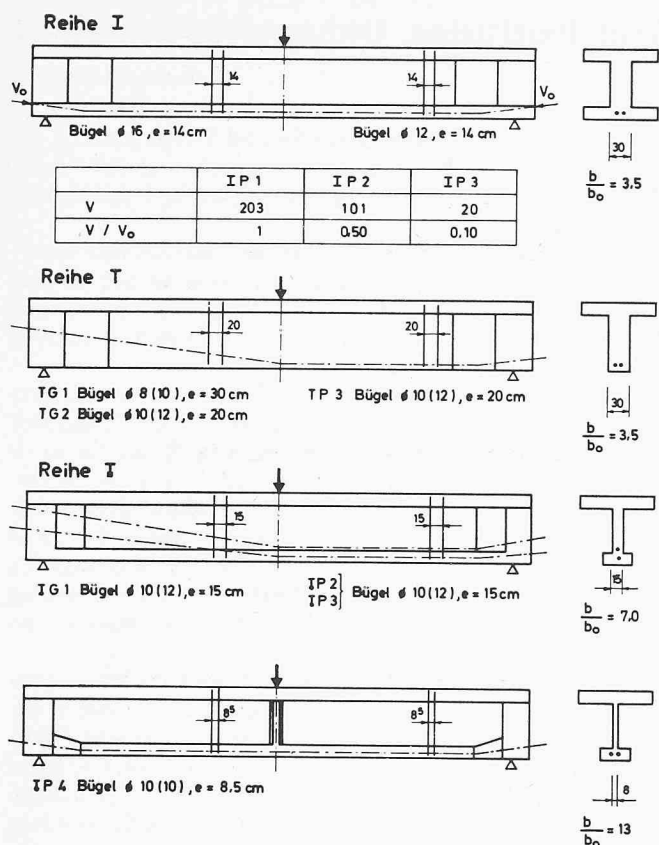


Bild 3. Einzelheiten der verschiedenen Träger der untersuchten Versuchsreihen. Von oben nach unten: Reihe I, ein symmetrischer Doppel-T-Querschnitt; Reihe T, ein Plattenbalkenquerschnitt; Reihe T', ein unsymmetrischer Doppel-T-Querschnitt

Nach diesem Überblick über den Umfang der Versuche folgen einige Bemerkungen zur Art des Versagens dieser Träger. Die Bruchbilder der Reihe I sind auf Bild 4 zusammengefasst. Der erste – voll vorgespannte – Träger erlitt einen Biegebruch, ohne dass der Steg Anzeichen von Zerstörung zeigte. Beim zweiten Träger wurde bei etwas niedrigerer Last die Druckzone neben der Lasteintragung zerstört, und dieser Bruchriss pflanzte sich im Steg weiter fort. Beim dritten Träger trat deutlich vorzeitig der Zugbruch im Steg auf, wobei dieser Bruchriss anschliessend auch noch die Druckzone zerstörte.

Die Bruchbilder der Balken mit T-Querschnitt sind in Bild 5 zusammengestellt. Sie ähneln sich sehr stark, und auch die erzielten Bruchlasten liegen dicht beisammen. Bei allen drei Balken versagten die Bügel im Steg.

Bei den Balken mit unsymmetrischem T'-Querschnitt, in Bild 6 dargestellt, ergaben sich Biegebrüche beim Balken mit geneigtem Spannglied T'G1 und beim Balken mit hoher Betongüte T'P3. Demgegenüber versagten die beiden anderen Balken auf schiefer Druck, wobei beim Balken T'P2 die Bügel schon weit im Fließbereich waren, ehe der Bruch eintrat. Beim Balken T'P4 mit dem dünnen Steg geschah der Bruch ohne Vorankündigung schlagartig.

Nach dieser kurzen Einführung in die Geometrie und das Tragverhalten dieser Spannbetonbalken seien aus dieser Vielzahl der gewonnenen Messungen einige herausgegriffen und erläutert.

Zuerst möchte ich etwas über den Einfluss geneigter Spannglieder auf das Schubtragverhalten sagen. Aus dem Rissbild (Bild 7), das sich beim Balken mit aufgebogenen Spanngliedern und beim Balken mit geraden Spanngliedern einstellt, kann man entnehmen, dass der Bereich der Biegeschubrisse

beim geneigten Spannglied deutlich länger ist als beim geraden Spannglied. Die nach den CEB-FIP-Empfehlungen mit C bezeichnete Zone ist deshalb wesentlich länger. Innerhalb dieser Zone ist die Vordehnung der Zugzone beim geraden Spannglied grösser, und ausserdem ist durch den konstanten Hebelarm der inneren Kräfte die im Zustand II eintretende Rotation kleiner als beim geneigten Spannglied. Diese beiden Erscheinungen wirken sich auf die Bügelspannungen aus (s. Bild 8). Die Spannungen im Endbereich der Zone C sind beim geraden Spannglied durchweg kleiner als beim geneigten. Wir können also festhalten, dass bei Biegeschubrisen das Neigen der Spannkabel keine Verminderung der Bügelbeanspruchung bringt.

Vergleichen wir dagegen Balken, bei denen die gefährdeten Abschnitte im Bereich von Steg-Schubrisen liegen, so können wir erheblich verschiedenes Verhalten beobachten. Dies geht schon aus dem Rissbild der beiden entsprechenden Träger hervor (Bild 9). Die Längen der Zonen C sind kaum verschieden. Sehr unterschiedlich dagegen sind die Bügelspannungen, wie Bild 10 zeigt. Hervorgerufen durch die aus der Vertikalkomponente der V-Kraft herrührende Verminderung der Hauptzugspannung im Steg ist die Schubrislast und damit verbunden die Last, bei der die Bügel beansprucht werden, beim Balken mit geneigten Spanngliedern deutlich höher als beim Balken mit geraden Spanngliedern. Im Bereich der lastnahen Schrägrisse ist der horizontale Versatz der Kurven etwa $Q_v = V \sin \varphi$. Er nimmt aber mit kleiner werdendem Hebelarm ab, je weiter man sich von der Laststelle entfernt.

Im Gegensatz zu dem Verhalten bei Biegeschubrisen wirkt sich also das Hochziehen der Spannglieder im Bereich reiner Stegrisse deutlich positiv aus.

Es folgt nun einiges zur Querkraftaufnahme dieser Spannbetonträger. Nach der von Thürlimann und Bachmann veröffentlichten Arbeit kann man verschiedene Schubwiderstände unterscheiden. Bei parallelgurtigen Balken mit lotrechten Bügeln sind dies drei Komponenten:

- Der Schubwiderstand der Druckzone Q_C ,
- der Schubwiderstand der Normalkraft Q_N , sofern der betrachtete Querschnitt unter rechnerischer Bruchlast keine Biegerisse aufweist, sowie
- der Schubwiderstand der Bügel.

Für drei Balken mit unterschiedlichem Verhältnis b/b_0 haben wir nun die von den Bügeln aufgenommene Querkraft ermittelt, indem wir die Bügelzugkräfte aus den gemessenen Bügeldehnungen errechneten. Dividiert man durch den jeweiligen Bügelabstand, so erhält man die bezogene Bügelzugkraft Z'_{Bu} . Der Verlauf dieser Z'_{Bu} -Kräfte ist in Bild 11 entlang der Schubspannweite dargestellt. Selbst beim extremen Verhältnis von $b/b_0 = 13$ reicht die Kurve nur bis etwa 60% des theoretischen Wertes Q/Z . Zum Vergleich haben wir nun die beiden anderen Schubwiderstände – ebenfalls auf z bezogen – abhängig von b/b_0 eingezeichnet. Für Balkenbereiche $\bar{x} \leq \bar{x}^*$ darf nur Q_C angesetzt werden, weil hier die Zugzone gerissen ist. Für $\bar{x} > \bar{x}^*$ kann neben Q_C auch noch der Schubwiderstand Q_N berücksichtigt werden. Man erkennt nun aus dieser Darstellung, dass die tatsächlichen Spannungen in dem Bügel deutlich geringer sind, als nach der Grösse der Schubwiderstände errechnet werden würde. Die Ansätze für die Schubwiderstände Q_C und Q_N liegen also hinsichtlich der Bemessung der Schubbewehrung auf der sicheren Seite.

Fasst man die wesentlichen Erkenntnisse zusammen, so ergeben sich folgende Aussagen:

1. Bei geneigten Spanngliedern ist der Abzug der lotrechten Komponente der Spannkraft nur bedingt möglich. Herrschen Biegeschubrisse vor – das ist besonders bei Plattenbalkenquerschnitten gegeben – so können bei geneigten Spanngliedern sogar höhere Bügelspannungen entstehen.

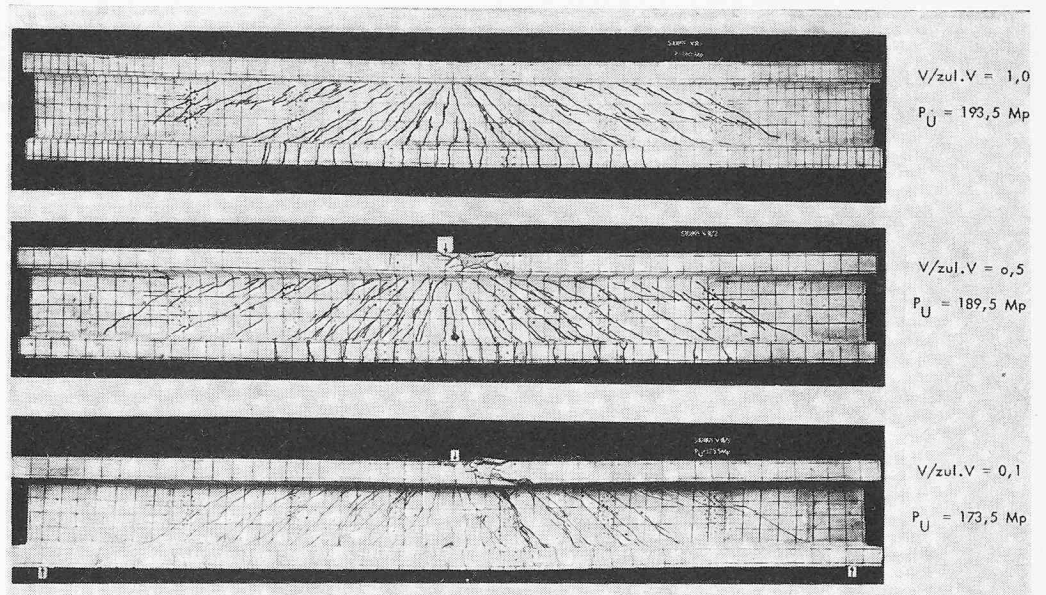


Bild 4. Bruchbilder der Reihe I

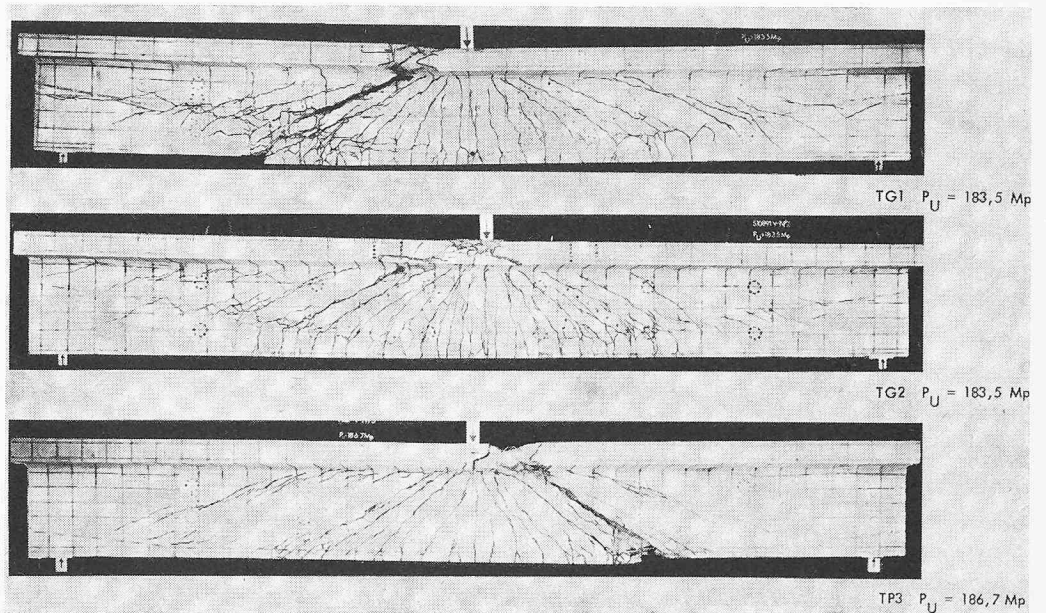


Bild 5. Bruchbilder der Reihe T

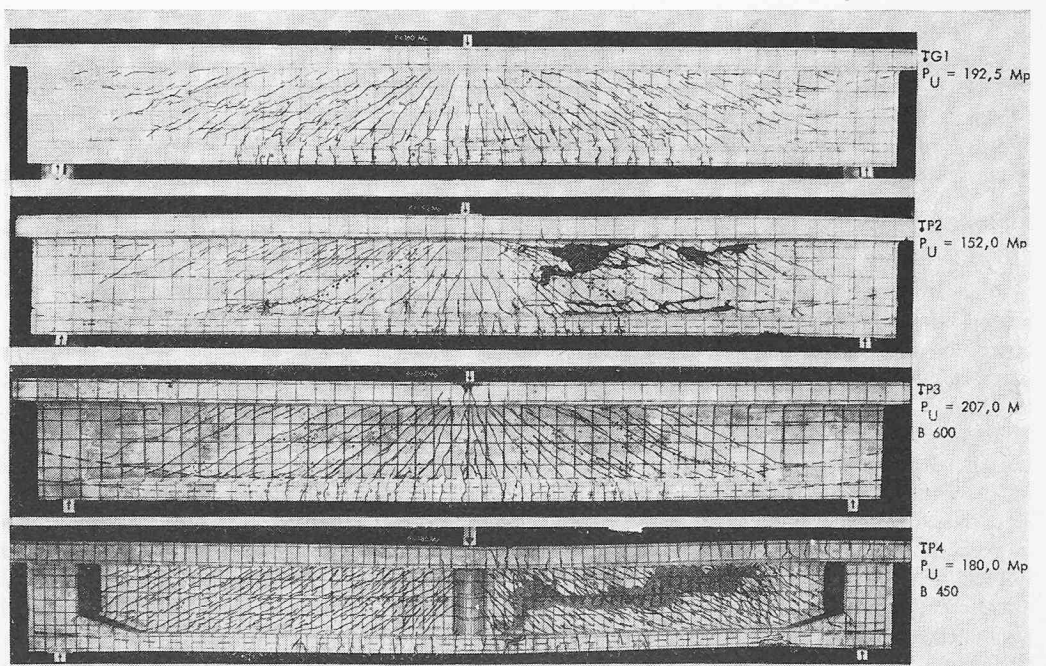


Bild 6. Bruchbilder der Reihe T' mit unsymmetrischem Doppel-T-Querschnitt. Variation von b/b_0 und β_w

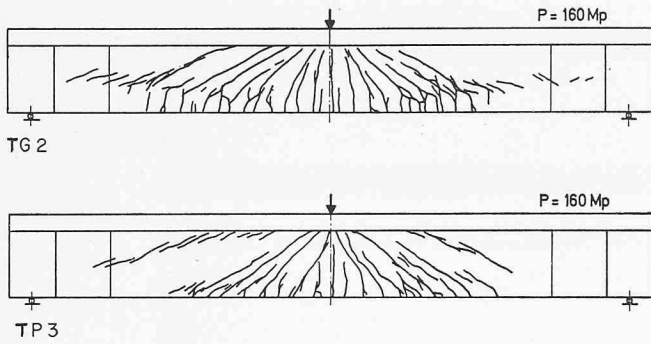


Bild 7. Vergleich der Rissbilder von Balken mit geraden und aufgebogenen Spanngliedern

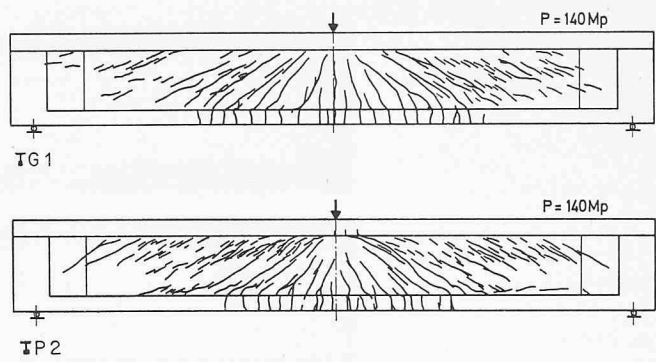


Bild 9. Vergleich der Rissbilder von Balken mit geraden und aufgebogenen Spanngliedern (T'G1 und T'P2, unsymmetrischer Doppel-T-Querschnitt)

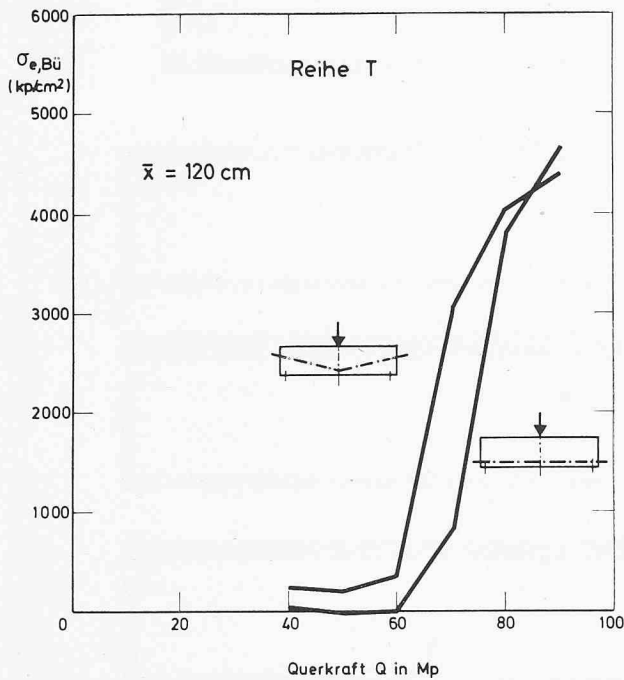


Bild 8. Einfluss der Spanngliedneigung auf die Beanspruchung der Bügel (Biegeschubrisse)

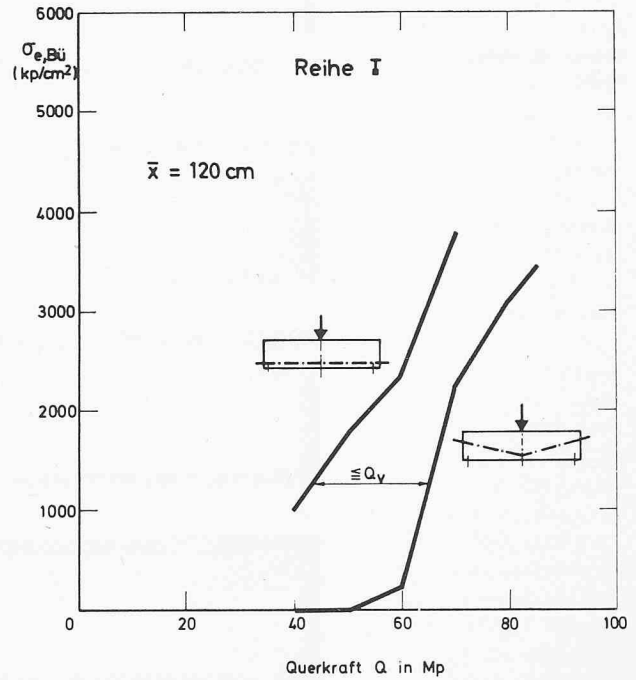


Bild 10. Bügelspannungen bei geradem und geneigtem Spannglied. Reihe T' mit unsymmetrischem Doppel-T-Querschnitt. Günstiger Einfluss der Spanngliedneigung bei überwiegender Stegrissbildung

2. Die Berechnung der erforderlichen Schubbewehrung mit den Schubwiderständen Q_C und Q_N liegt auf der sicheren Seite; die so bemessenen Bügel sind in ihren Höchstwerten nur zu etwa 70% ausgenutzt.

Aufhängebewehrung

2.1 Allgemeines

Vor allem im innerstädtischen Brückenbau werden in den letzten Jahren Trägerrost- und Hohlkastenbrücken nicht direkt unter den Stegen gestützt, sondern indirekt über Querträger gelagert. Man versucht mit einem oder zwei Pfeilern je Auflagerpunkt auszukommen, und zwar im wesentlichen aus ästhetischen und verkehrstechnischen Gründen. Nun wurden bei einer Reihe von Brücken Schäden, d. h. starke Rissbildung im Auflagerbereich, festgestellt, die darauf zurückzuführen sind, dass die sogenannte Aufhängebewehrung fehlte. Die Aufhängebewehrung ist bei indirekter Stützung der Längsträger notwendig, um die ankommende Auflagerkraft in den lastabnehmenden Querträger zu übertragen. Die Schäden sind aber auch in gewisser Weise durch die Art der Schubbemessung verursacht, die bis vor wenigen Jahren in der BRD praktiziert

wurde. Lag man unter einer gewissen Hauptspannungsgrenze, so genügte lediglich eine konstruktive Schubbewehrung. Entstanden nun durch Zwängungen Risse im Auflagerbereich, so stand zur Aufhängung oft zu wenig Bewehrung zur Verfügung.

Die Notwendigkeit einer Aufhängebewehrung lässt sich aus einem Fachwerkmodell sofort ableiten. Stellen wir uns nach Bild 12 eine zweifeldrige Trägerrostbrücke mit indirekter Mittelstützung vor.

Der Bereich zwischen den Momentennullpunkten, als Fachwerkmodell dargestellt, zeigt, dass die über die steifen Betondruckstreben im Hauptträger unten ankommende Auflagerkraft durch einen Zugpfosten im theoretischen Schnittpunkt der Träger an die Druckstreben des Querträgers gehängt werden muss. Dieser Zugpfosten symbolisiert die Aufhängebewehrung. Vom Modell kann man ablesen, dass die Aufhängebewehrung für die volle Auflagerkraft bemessen werden müsste. Aber da man sich noch andere Widerstände vorstellen kann, möge die Frage nach dem Wieviel zunächst offen bleiben. Nicht ablesbar ist die Verteilung der Aufhängebewehrung innerhalb des Kreuzungsbereichs. Nach den zusätzlichen Richtlinien des Bundesverkehrsministeriums erstreckt sich der

Kreuzungsbereich zu allen Seiten des theoretischen Achsen-schnittpunktes um den Betrag der halben Trägerhöhe. Innerhalb des Kreuzungsbereiches ist die Aufhängebewehrung anzuordnen. Sie ist für die volle Knotenkraft gleich Summe der grössten $Q_{links} + Q_{rechts}$ zu bemessen.

2.2 Versuche

Zur Klärung der Frage, ob die ankommende Auflagerkraft ganz oder nur teilweise aufgehängt werden muss, ob der gedachte Kreuzungsbereich sich auch in Wirklichkeit ergibt und welche Art der Aufhängebewehrung die wirkungsvollste ist, haben wir zwei Grossversuche durchgeführt.

Der Versuchskörper, im Grundriss ein H, stellt einen Ausschnitt um den Bereich der Momentennullpunkte einer Mehrfeldbrücke dar (Bild 13), nur wurde er gewissermassen auf dem Kopf stehend geprüft, weil dies einfacher ist. Die Abmessungen des Versuchskörpers zeigt Bild 14. Die Höhe der Längsträger betrug 97 cm, sie waren mit je 2 100-t-Spanngliedern vorgespannt. Querschnitt und Bewehrung der Längsträger entsprechen denen der Versuchsreihe über die Schubtragfähigkeit von vorgespannten, direkt gestützten Balken. Es steht also für den Vergleich auch das Verhalten direkt belasteter Spannbetonträger zur Verfügung. Die Betondruckfestigkeit betrug im Mittel 400 kp/cm².

Die Aufhängung der Auflagerkraft kann auf verschiedene Weise erfolgen. Wir wählten bei dem einen Versuchsträger nur schlaife Bügelbewehrung (Versuchsträger I), im anderen Fall wurde ein Teil der Auflagerkraft durch gekrümmte Spannglieder (Versuchsträger II) aufgenommen. Die Bügel hatten eine Streckgrenze von 4200 kp/cm². Die Querspannglieder waren Dywidag-Spannglieder, Durchmesser 32 mm, St 85/105. Jeder der beiden Versuchsträger besitzt zwei Kreuzungsbereiche. Der eine wurde zur Aufnahme der ganzen Knotenkraft P , der andere für die halbe Knotenkraft $P/2$ bemessen. Entsprechend sei also zwischen $\eta_A = 1$ und $\eta_A = 0,5$ unterschieden, wobei η_A der Deckungsgrad der Knotenkraft ist. Die im Kreuzungsbereich vorhandene Schubbewehrung wurde auf die Aufhängebewehrung angerechnet. Die Aufteilung der Aufhängebewehrung im Längs- und Querträger war gleichmässig, rund 50%:50%, mit Ausnahme des Kreuzungsbereiches mit $\eta_A = 0,5$ von Versuchsträger II. Dort wurden rund 75% der Knotenkraft $P/2$ den geneigten Spanngliedern zugewiesen.

Insgesamt wurden also mit den beiden Versuchsträgern 2 Variationen des Deckungsgrades η_A der Aufhängekraft und 2 konstruktive Möglichkeiten, nämlich Bügel alleine und Bügel + gekrümmte Spannglieder untersucht.

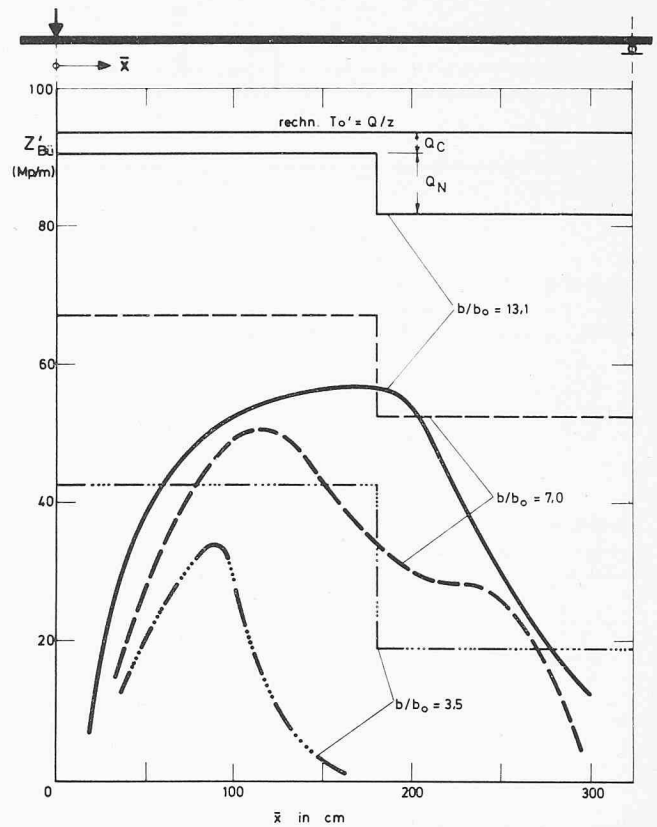
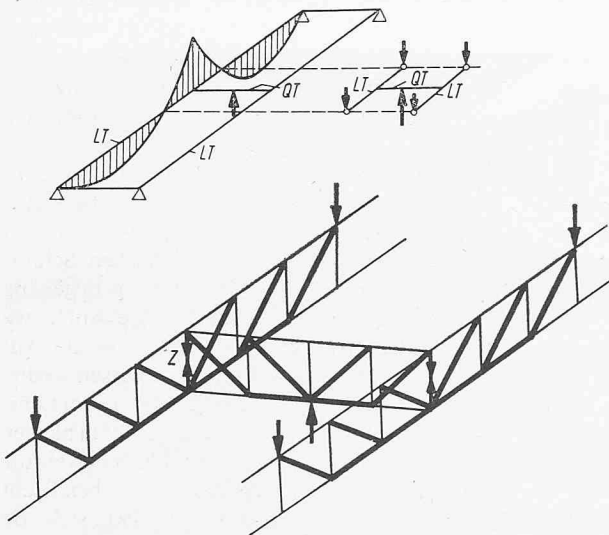


Bild 11. Gemessene und bezogene Bügelzugkräfte und rechnerische Schubwiderstände bei $Q = 70$ Mp. Einfluss von b/b_0

Im Bild 15 wird ein Versuchsträger in der Versuchsanlage gezeigt.

Doch nun zum Verhalten der Träger unter Last. Im Gefolge der ersten Biege- und flachen Schubrisse in den Längsträgern stellten sich im Kreuzungsbereich gewölbeförmige Risse ein. In Bild 17 sind Rissbilder unter kritischer Last von einem identischen direkt belasteten und dem indirekt belasteten Längsträger mit $\eta_A = 1$ des Versuchskörpers II mit Spanngliedern als Aufhängung dargestellt.

Man kann zwei wesentliche Aussagen treffen: Sieht man von dem Kreuzungsbereich bzw. Lasteinleitungsbereich ab, so sind die Rissbilder praktisch gleich. Gegenüber der direkten Belastung wirkt sich die indirekte Belastung auf die Riss-

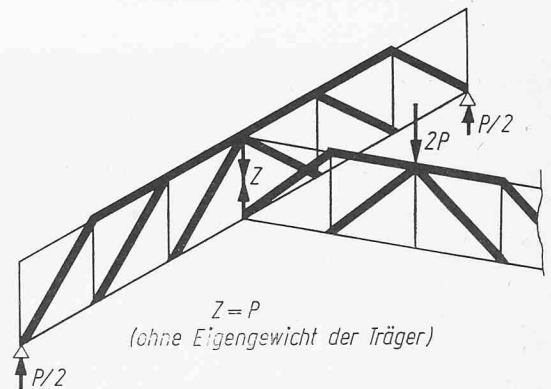


Bild 13 (oben). Prinzipische Skizze der Versuchsanordnung und zugehöriges Fachwerkmodell

Bild 12 (links). Fachwerkmodell bei indirekter Stützung

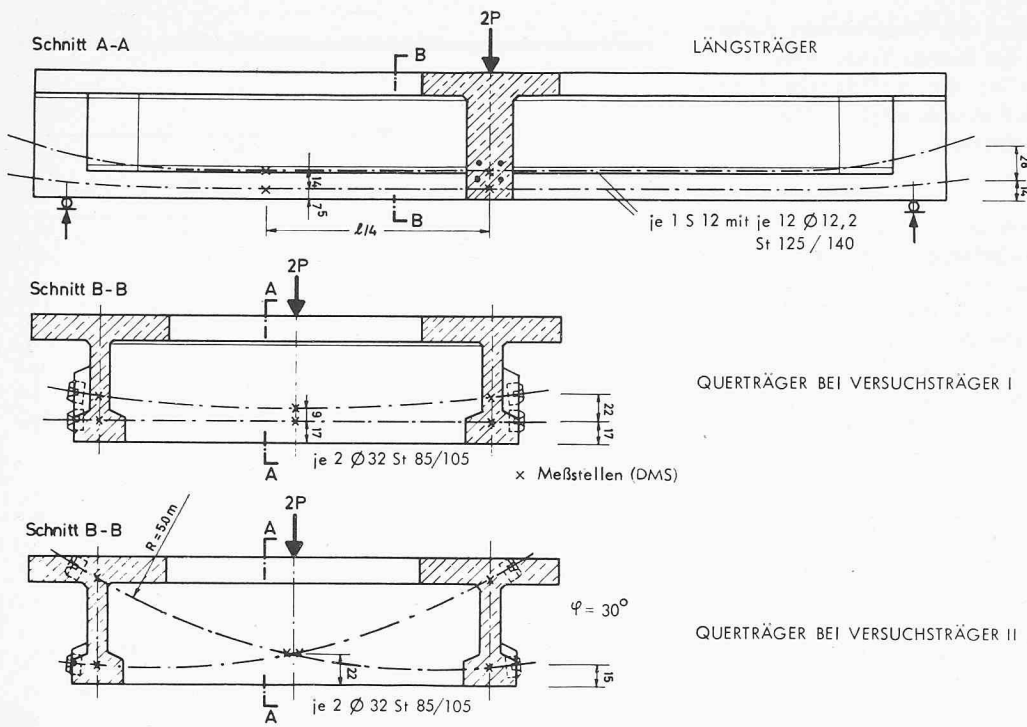


Bild 14. Abmessungen der Versuchsträger

bildung und Bügelbeanspruchung nur innerhalb des Kreuzungsbereiches aus. Die vom Querträger einwirkende Knotenkraft greift als schräge Druckkraft im wesentlichen unten am Längsträger an, wie man auch schon vom Fachwerkmodell erwarten konnte.

Im Bild 16 sind die beiden Innenansichten des Versuchsträgers II unter der Bruchlast dargestellt. Die gestrichelten Linien stellen die sich überkreuzenden, gekrümmten Querspannlieder dar. Man erkennt, wie sich die Schrägrisse des Querträgers in den Längsträgern fortpflanzen.

Die Bruchursachen waren bei beiden Versuchsträgern verschieden. Der für die halbe Knotenkraft mit Bügeln alleine bewehrte Kreuzungsbereich versagte vorzeitig, d. h. vor der rechnerischen Biegebruchlast. Die Bügel wurden zerrissen. In Bild 18 ist die Bruchzone dargestellt und zwar in der oberen Hälfte die Aussenseite, und darunter, innen am Querträgeranschluss.

Der für die halbe Knotenkraft bemessene, aber mit Bügeln und geneigten Spanngliedern bewehrte Kreuzungsbereich von Versuchskörper II ertrug die rechnerische Biegebruchlast, obgleich die Bügel weit über der Streckgrenze beansprucht waren.

Aus konstruktiven Gründen fiel η_A höher als 0,5 aus. η_A betrug rund 0,67, wobei die Spannglieder mit ihrer Streckgrenze angesetzt waren. Der Bruch erfolgte als Schubdruckbruch im Längsträger. Die für $\eta_A = 1$ bewehrten Knoten versagten nicht.

Die Frage nach der räumlichen Ausdehnung des von der indirekten Belastung beeinflussten Kreuzungsbereiches lässt sich aus den Bügelspannungen beantworten. Bild 19 veranschaulicht den Verlauf der bezogenen Bügelkräfte über die Balkenlänge für den Versuchskörper I, der nur bügelbewehrt war. Dick ausgezogene Linien gelten für indirekt, gestrichelte Linien für direkt belastete Spannbetonträger.

Bild 15. Versuchskörper in der Versuchsanlage

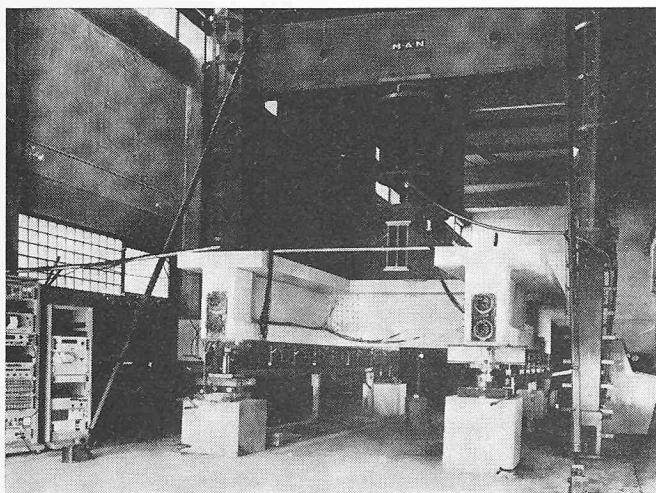


Bild 16. Versuchsträger II nach Erreichen der Bruchlast (Innenansichten)

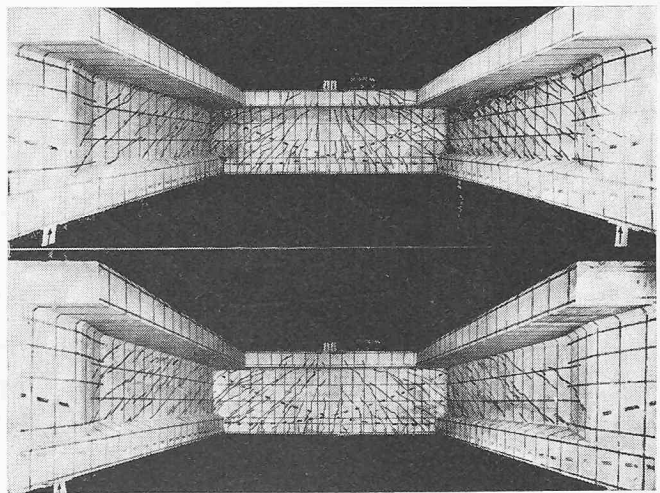
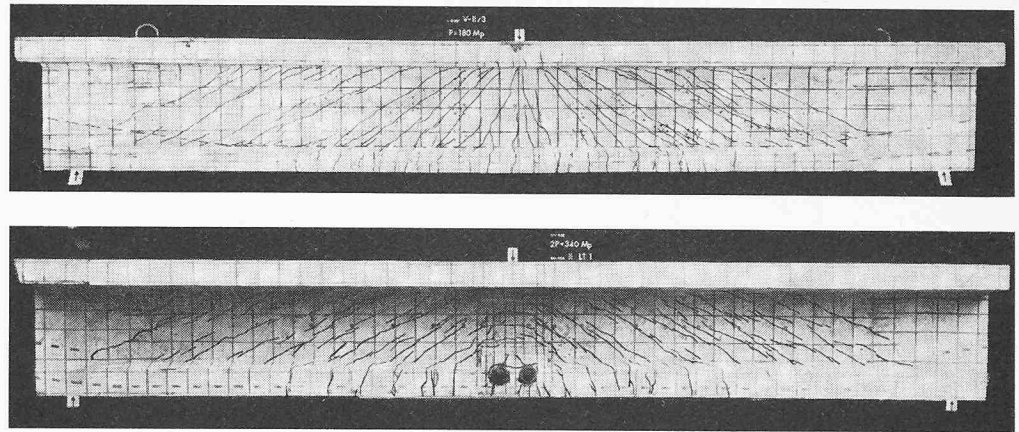


Bild 17. Rissbilder direkt belasteter Spannbetonträger (oben) und indirekt belasteter Spannbetonträger (unten)



Bei voller Deckung der Knotenkraft beschränkt sich die Aufhängewirkung auf den definierten Kreuzungsbereich. Die Bügel werden unter der kritischen Last gerade bis zur Streckgrenze beansprucht, die Spannungen im Spannstahl bleiben aber noch deutlich darunter.

Es zeigte sich, dass sich bei den schwächer bewehrten Kreuzungsbereichen die Aufhängewirkung aus dem nominellen Kreuzungsbereich hinaus in die Längsträger fortpflanzt. Dies ist mit einer Überbeanspruchung der Bügel über die Streckgrenze hinaus und mit sehr starker Rissbildung verbunden.

Man kann nun gewisse Folgerungen ableiten:

1. Zur sicheren Überleitung der Knotenkraft muss die ganze Kraft aufgehängt werden. Dann ist auch gesichert, dass die Rissbildung unter Gebrauchslast in erträglichen Grenzen bleibt.

2. Die Aufhängebewehrung soll in einem Bereich angeordnet werden, der sich um $d/2$ zu allen Seiten des theoretischen Kreuzungspunktes erstreckt. Die im Kreuzungsbereich vorhandene Schubbewehrung kann zur Aufhängung voll angerechnet werden.
3. Geneigte Spannglieder sind wirkungsvoller als lotrechte Bügel. Man kann aber im Gegensatz zu Bügeln die Bemessung nicht unbedingt mit der Streckgrenze durchführen. Die Bemessungsspannung soll ungefähr betragen: zul $\sigma_s + 3000 \text{ kp/cm}^2$. Damit ist gesichert, dass die Verformungen der Bügel nicht zu gross werden und die Beanspruchung die Streckgrenze nicht wesentlich übersteigt.
4. Die Verankerungen der Schrägspannglieder sollen ausserhalb der Längsträgerachse liegen (Bild 20), damit die sichere Einleitung der Vorspannkraft vorhanden ist.

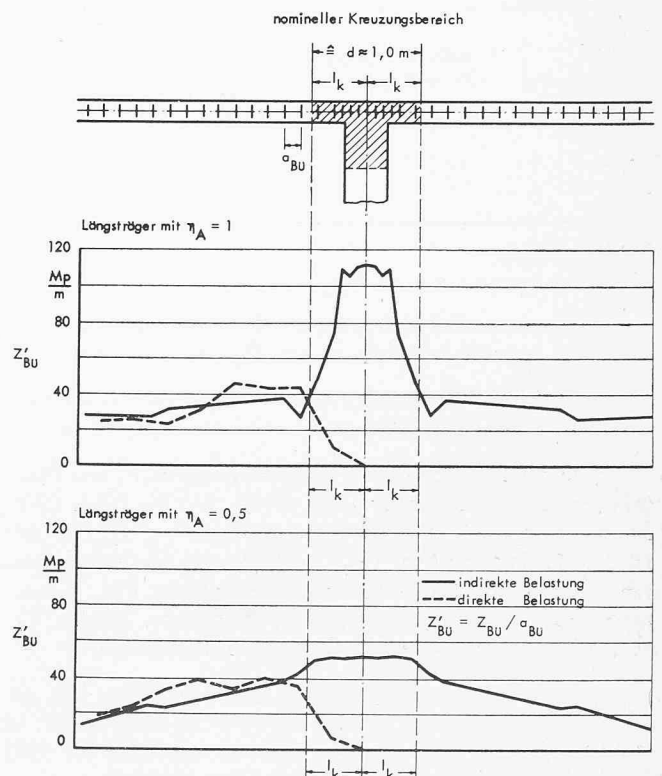
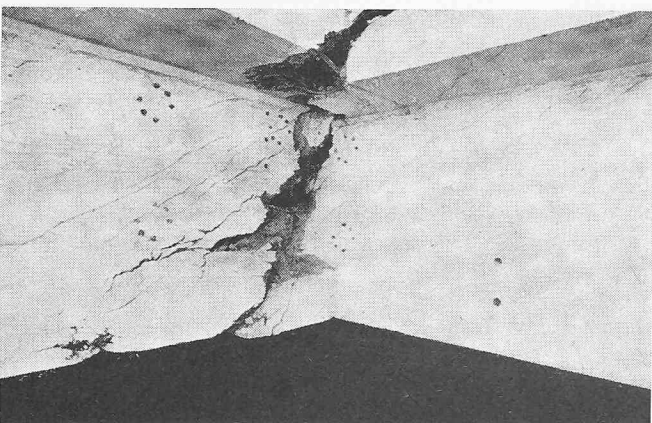
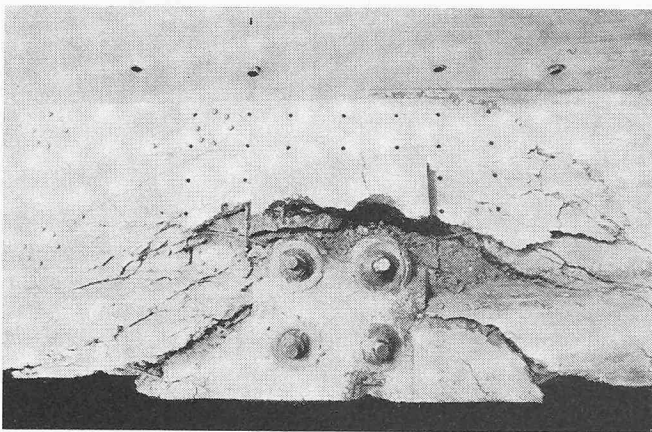


Bild 19 (oben). Bezogene Zugkräfte in den Bügeln Z'_{Bu}/σ_{Bu} für körper I bei $2P = 276 \text{ Mp} = 0,9 \text{ krit. } 2P$

Bild 18 (links). Bruchstellen im Aufhängebereich

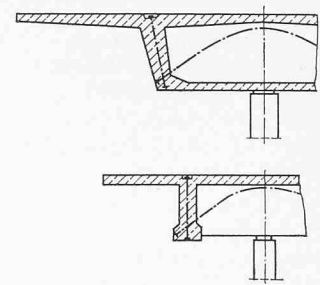
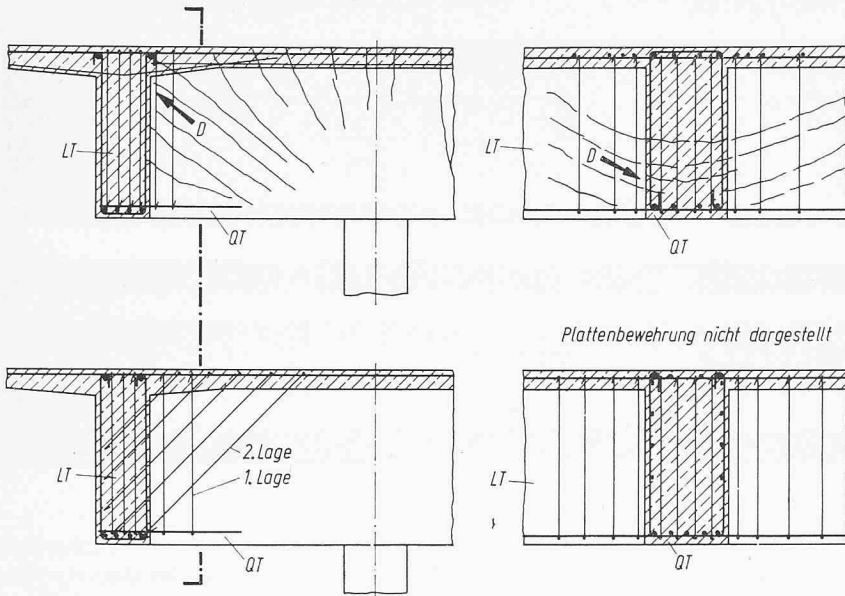


Bild 20. Lage der Verankerungen für Aufhängewirkung

Bild 21. Verbügelung des Kreuzungsbereiches

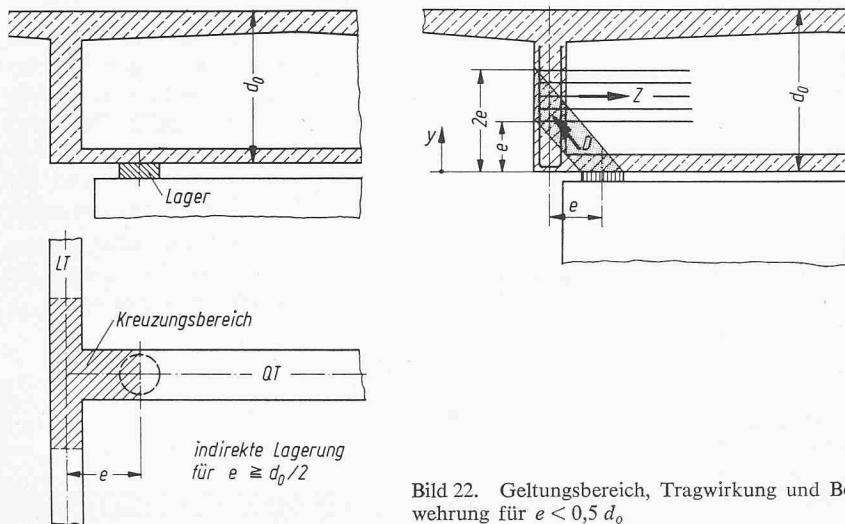


Bild 22. Geltungsbereich, Tragwirkung und Bewehrung für $e < 0,5 d_0$

5. Die Längsbewehrung der Längsträger – schlaffe Stäbe und Spannglieder – soll bei schlaffer Aufhängebewehrung von geschlossenen Bügeln in engem Abstand umfasst sein, damit die schräge Druckkraft aus dem Querträger gestützt ist. Bild 21 zeigt, wie der Kreuzungsbereich verbügelt werden kann.

Eine indirekte Stützung liegt erst vor, wenn, wie Bild 22 zeigt, das Lager unter dem Querträger mehr als $d_0/2$ von der Längsträgerachse entfernt liegt. Ist $e < d_0/2$, so ist der Bereich wie bei einer kurzen Konsole zu verbügeln.

Adresse des Verfassers: Dr.-Ing. F. S. Rostásy, «Otto-Graf-Institut», D-7000 Stuttgart 80 (Valthingn), Pfaffenwaldring 4.

Nekrologe

† **Hermann Bucher**, geboren 1898, Bauingenieur SIA, wohnhaft gewesen in Basel, ist am 28. Juni gestorben.

† **Christian Büsch**, geboren 1896, Elektroingenieur SIA, wohnhaft gewesen in Maienfeld, ist kürzlich gestorben.

† **Jacques de Mallmann**, Maschineningenieur, von Paris, geboren am 20. Dezember 1894, ETH 1913 bis 1914, GEP, ist, wie wir erst heute erfahren mussten, am 28. Oktober 1972 in Paris gestorben. 1935 bis 1959 war der Verstorbene Leiter der Krankenversicherungsabteilung der Cie. d'Assurances Générales «Accidents, Vol, Maritimes, Risque, Divers, Réassurances», Paris. Seit 1960 im Ruhestand.

† **Paul Ochsner**, Dr. ès sc., a. Dir., von Illnau ZH, geboren am 3. Dezember 1886, ETH 1905 bis 1909, GEP, ist am 16. Juli gestorben. Der Verstorbene war 1936 bis 1951 Direktor der Ciba SA, Usines de St-Fons (Rhône).

† **Giorgio Paleari**, Ing. agr., von Morcote TI, geboren am 11. September 1895, ETH 1917 bis 1921, ist am 1. August gestorben. Der Verstorbene arbeitete als Landwirtschaftsberater und Gutachter.

† **Otto Pfiffner**, Dr., dipl. Ing. Chem., von Quarten SG, geboren am 6. Dezember 1895, ETH 1914 bis 1918, GEP, SIA, ist am 4. August gestorben. Seit 1925 war der Verstorbene bei der Firma ELFA AG in Aarau, zuerst als Betriebsleiter, dann als Direktor und zum Schluss als Verwaltungsrat.

† **Karl Schmid**, Dr. phil., Dr. h. c., seit 1944 Professor für deutsche Sprache und Literatur an der Eidgen. Techn. Hochschule Zürich, ist am 4. August 1974 nach kurzer Krankheit im Alter von 67 Jahren gestorben. An der Generalversammlung des SIA vom 3. Juli 1971 hielt Karl Schmid den Festvortrag: «Gedanken über die Planung der Zukunft» (SBZ 89 [1971] H. 28, S. 707–711).

† **Conrad F. Streiff**, dipl. Maschineningenieur, von Mollis GL, geboren am 14. Juli 1896, ETH 1915 bis 1920, GEP, SIA, ist am 29. Juli gestorben. 1927 bis 1964 stand der Verstorbene in den Diensten von Escher Wyss AG, Zürich, zuletzt als Vizedirektor.

† **Pierre Teysseire**, dipl. Architekt, von Genf, geboren am 28. August 1899, ETH 1918 bis 1922, GEP, SIA, ist im Juli gestorben. Seit 1928 führte der Verstorbene sein Architekturbüro in Rolle, seit 1946 zusammen mit M. R. Hammel.