

**Zeitschrift:** Schweizerische Bauzeitung  
**Herausgeber:** Verlags-AG der akademischen technischen Vereine  
**Band:** 93 (1975)  
**Heft:** 21

**Artikel:** Luftspeicher-Kraftwerke zur Spitzendeckung  
**Autor:** Lendorff, B.  
**DOI:** <https://doi.org/10.5169/seals-72753>

### **Nutzungsbedingungen**

Die ETH-Bibliothek ist die Anbieterin der digitalisierten Zeitschriften. Sie besitzt keine Urheberrechte an den Zeitschriften und ist nicht verantwortlich für deren Inhalte. Die Rechte liegen in der Regel bei den Herausgebern beziehungsweise den externen Rechteinhabern. [Siehe Rechtliche Hinweise.](#)

### **Conditions d'utilisation**

L'ETH Library est le fournisseur des revues numérisées. Elle ne détient aucun droit d'auteur sur les revues et n'est pas responsable de leur contenu. En règle générale, les droits sont détenus par les éditeurs ou les détenteurs de droits externes. [Voir Informations légales.](#)

### **Terms of use**

The ETH Library is the provider of the digitised journals. It does not own any copyrights to the journals and is not responsible for their content. The rights usually lie with the publishers or the external rights holders. [See Legal notice.](#)

**Download PDF:** 02.04.2025

**ETH-Bibliothek Zürich, E-Periodica, <https://www.e-periodica.ch>**

Mechanismus. Der resultierende Momentenzustand entspricht nicht dem effektiven Momentenzustand beim Kollaps, sondern unterscheidet sich davon durch Eigenspannungszustände. Er soll deshalb nicht für eine Bemessung verwendet werden. Der Mechanismus zeigt ein anschauliches Bild der effektiv zu erwartenden Form der Verschiebungen.

Die numerischen Berechnungen haben gezeigt, dass das IRIS-C-Modell (elementweise konstante Momente) auf wesentlich zu tiefe Werte für die Traglast führen kann, wenn die untere oder obere Armierung oder die Armierung in einer der beiden Hauptrichtungen gering ist. Das IRIS-L-Modell dürfte sich für praktische Berechnungen im allgemeinen besser eignen, weil es mit dem gleichen Rechenaufwand bessere Werte für  $\lambda$  liefert. Die Kosten für die Rechenzeit lagen z.B. bei einer Masche mit 50 Knoten unter 100 Fr. je Lastfall.

## 6. Schlussbemerkungen

Die IRIS-Programme stellen eine wertvolle Ergänzung zu den heute zahlreich vorhandenen Computerprogrammen dar, welche Platten aufgrund linear-elastischer Annahmen berechnen, und die somit im allgemeinen keine Auskünfte über Bruchsicherheit liefern können. Sie dürften deswegen in erster Linie bei solchen Plattentragwerken Anwendung finden, bei denen die Bruchsicherheit gegen einmalige ausserordentliche Lasten nachgewiesen werden muss (z.B. bei Schutzbauten) sowie auch dann, wenn bei elastisch vordimensionierten Tragwerken eine zusätzliche, auf ganz verschiedenen Annahmen basierende Kontrollrechnung gerechtfertigt erscheint. Dies dürfte öfters der Fall sein, nicht zuletzt, weil die IRIS-Programme, solange Klarheit über die getroffenen Annahmen und über die Bedeutung der am Finite-Element-Modell erhaltenen Ergebnisse herrscht, leicht zu verwenden sind und mässige Rechenkosten verursachen.

Zur Zeit werden am Institut für Baustatik und Konstruktion der ETHZ ähnliche Programme entwickelt, die, je nach den zugrunde gelegten Plastizitätsbedingungen, für eine Reihe zwei-

dimensionaler Probleme, von der Traglastberechnung von Stahlbetonscheiben bis zur Bestimmung der Tragfähigkeit von Streifenfundamenten eingesetzt werden können. Eine langjährige, auf die Forderung plastischer Berechnungsmethoden ausgerichtete Tradition wird damit fortgesetzt. Was die Zukunft anbetrifft, könnte man sich fragen, ob Programme für die automatische optimale Bemessung der Armierung bei starrplastischen Stahlbetonplatten entwickelt werden sollen. Dies ist möglich, wenn auch recht aufwendig. Allerdings taucht hier die Frage auf, ob für die Praxis vollkommen automatische optimale Bemessungsmethoden geeigneter sind als nur «computerunterstützte» Bemessungsmethoden. Bei den letzteren bleibt für die Festlegung der Bemessungsparameter der Ingenieur verantwortlich, wobei ihm der Computer nur zeigt, in welcher Richtung er sein Optimum zu suchen hat. Dafür helfen aber auch die aus den IRIS-Programmen erhaltenen Ergebnisse.

## Literaturverzeichnis

- [1] *Thürlimann B., Ziegler H.*: Plastische Berechnungsmethoden. Kurs ETH Zürich, 1963.
- [2] *Wolfensberger R.*: Traglast und optimale Bemessung von Platten. Technische Forschungs- und Beratungsstelle Wildeg, 1964.
- [3] *Zienkiewicz O.*: Finite Element Method in Engineering Science. McGraw-Hill, 1971.
- [4] *Anderheggen E.*: Starr-plastische Traglastberechnungen mittels der Methode der finiten Elemente. Bericht Nr. 32 des Institutes für Baustatik der ETHZ, Birkhäuser-Verlag Basel und Stuttgart, 1971.
- [5] *Cardenas A. E. and Sozen M. A.*: Strength and Behavior of isotropically and non-isotropically reinforced concrete slabs subjected to combinations of flexural and torsional moments. Structural Research Series No 336, University of Illinois, Urbana, 1968.
- [6] *Knöpfel H.*: Berechnung starr-plastischer Platten mittels finiter Elemente. Bericht Nr. 47 des Institutes für Baustatik der ETHZ, Birkhäuser-Verlag Basel und Stuttgart, 1973.

Adresse der Verfasser: Dr. E. Anderheggen, Institut für Baustatik und Konstruktion an der ETH Zürich, und Dr. H. Knöpfel, Institut für Bauplanung und Baubetrieb an der ETH Zürich.

## Luftspeicher-Kraftwerke zur Spitzendeckung

Von B. Lendorff, dipl. Masch.-Ing., Kilchberg ZH<sup>1)</sup>

DK 620.9:621.311.16

Die Elektrizitätswerke stehen vor der Aufgabe, nicht nur eine bestimmte Energiemenge an die Verbraucher abzugeben, sondern die Energieerzeugung auch den Bedarfsschwankungen anzupassen. Der übliche Verlauf der Netzbelastung während eines Tages kann Bedarfsschwankungen zwischen 40% Nachtlast und 100% Tagesspitze aufweisen. Geeignete Zusatzeinrichtungen zur Spitzendeckung werden um so notwendiger, wenn zur Energieerzeugung Kernkraftwerke grosser Leistung beitragen, die möglichst konstant belastet werden müssen, da sie nicht geeignet sind, den täglichen Änderungen der Netzbelastung zu folgen.

Eine derartige Zusatzvorrichtung zur Deckung von Tagesbelastungsspitzen besteht in der Speicherung von Druckluft und deren Benützung in einer Gasturbine. Dieses Verfahren ist im Prinzip seit langem bekannt. Es ist auch heitüber vielfach berichtet worden [1]. Eine erste praktische Verwirklichung ist aber erst vor kurzem mit einer Abgabeleistung von rund 300 MW in Deutschland durch die Nordwestdeutschen Kraftwerke AG, Hamburg, in Angriff genommen worden.

Bevor die Möglichkeiten der Pressluftspeicherung mit Gasturbinen näher untersucht werden, seien die bisher allge-

mein verwendeten Verfahren erwähnt, die zur Ergänzung von Grundlastkraftwerken zwecks Bewältigung der täglichen Belastungsschwankungen dienen.

### 1. Hydraulische Speicherung

Die alpinen Kraftwerke mit Saison-Speichern können zwar den täglichen Belastungsschwankungen folgen. Sie werden aber vorteilhaft durch Speicherpumpen ergänzt, welche über Nacht oder Wochenende verfügbare Überschussenergie verwenden, um Wasser von einem Zwischenbecken in den höher gelegenen Stausee zurückzupumpen. Dieses wird nachher für die Deckung der täglichen Belastungsspitzen im Turbinenbetrieb wieder ausgenützt. Damit lässt sich der Speicherung von Winterenergie ein Pendelbetrieb überlagern, der den Nachtenergieanfall und den Spitzenbedarf ausgleicht. Solche Kraftwerksausrüstungen mit kombinierten Pumpen und Turbinen sind in der Schweiz in grosser Zahl ausgeführt worden, weitere stehen im Bau [2].

Derartige Kombinationen von Saison-Speichern und überlagertem Pendelbetrieb sind nicht unbeschränkt verfügbar. Mit der Zunahme des Energiebedarfs und bei dem notwendigerweise sich vergrössernden Anteil der Kernkraftwerke an der Energieerzeugung werden zusätzlich Vorrichtungen notwendig. Als hydraulische Lösung sind in der Schweiz reine Pumpspeichieranlagen geplant, wobei vorzugsweise aus beste-

<sup>1)</sup> Die Veröffentlichung basiert auf einer Studie, die der Verfasser als Consultant der Elektro-Watt Ingenieur Unternehmung bearbeitet hat.

henden Seen in der Nacht Wasser in ein zu erstellendes, höherliegendes Speicherbecken gefördert wird, welches über Tag die zur Spitzendeckung notwendige Energie mit vollen Reguliermöglichkeiten im Turbinenbetrieb liefert [3]. Solche Anlagen befinden sich übrigens im Ausland bereits in grösserer Zahl im Betrieb und im Bau, besonders in Gebieten, in welchen keine der vorstehend erwähnten Kombinationsmöglichkeiten mit alpinen Saisonspeicherwerken bestehen [4]. In Flachlandgebieten wird sogar erwogen, einem oberirdischen Speicherbecken entnommenes Wasser zur Tagesspitzendeckung in unterirdische, bergmännisch erstellte Speicherkavernen mit unterirdischem Pumpspeicherkraftwerk auszunützen und dieses mittels Überschussenergie zu Schwachlastzeiten wieder hochzupumpen [1]c.

Die Erstellungskosten solcher Werke hängen weitgehend von den örtlichen Verhältnissen ab; nicht zuletzt von Art und Grösse der notwendigen Speicherbecken. Die Wirtschaftlichkeit wird ausser den Investitionskosten durch die Differenz zwischen dem Wert der erzeugten Spitzenenergie und dem der für das «Pumpen» aufzubringenden Abfallenergie bedingt, ein Kriterium, das übrigens für alle Systeme mit Speicherung von Abfallenergie zwecks Spitzendeckung gilt. Die erwähnte Differenz hängt von Art und Belastungscharakter der zu versorgenden Netze ab, also von vielerlei Faktoren, auf welche im Rahmen dieser Untersuchung nicht eingegangen werden kann.

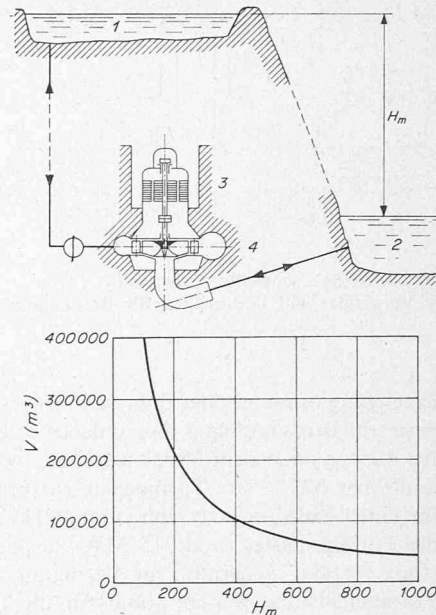
Für reine Pumpspeicherwerke – ebenso für der Saisonspeicherung überlagerten Pumpspeichervorrichtungen – lässt Bild 1 erkennen, welche Wassermengen erforderlich sind, bzw. welchen Inhalt das obere Speicherbecken aufweisen muss, um 100 MW während einer Stunde abgeben zu können, dies in Abhängigkeit vom mittleren Gefälle zwischen oberem und unterem Becken. Hierbei muss natürlich das untere Becken, als welches vorzugsweise ein bestehender See dient, dieselbe Wassermenge während der Phase der Spitzendeckung aufnehmen können. Als Beispiele seien erwähnt:

- Das Pumpspeicherwerk Vianden in Luxemburg kann mit 6 Mio m<sup>3</sup> Nutzinhalt des oberen Beckens und rund 280 m mittlerem Gefälle während 4½ Stunden 900 MW zur täglichen Spitzendeckung abgeben [4].
- Ein projektiertes Werk am Zugersee mit 1000 MW Spitzenlastabgabe ebenfalls während 4½ Stunden täglich würde bei 530 m Gefälle einen Speicherinhalt von 4 Mio m<sup>3</sup> erfordern [5].

Obschon die hydraulische Energiespeicherung für die Schweiz die naheliegendste Lösung darstellt, dürften der Verwirklichung einer grösseren Anzahl von Werken mit Leistungen um 1000 MW doch auch ökologisch bedingte Hindernisse entgegenstehen. So werden die Spiegeländerungen von Stauseen und das damit bedingte temporäre Freiwerden von Uferpartien vielfach beanstandet. Weiter kann die täglich variierende Wasserentnahme aus bestehenden Seen bei Pumpbetrieb abwechselnd mit Wasserabgabe der Turbinen Veränderungen der natürlichen Wasserströmungen, der Temperaturschichtung und damit der bestehenden (oder angestrebten) biologischen Verhältnisse verursachen. Bedenken dieser Art ergeben vielfach weitere Grenzen für neu zu erstellende Werke. Beispielsweise würde die Aufnahme der 4 Mio m<sup>3</sup> des 1000-MW-Zugerseeprojektes eine tägliche Niveauänderung des Zugerseespiegels um rund 10 cm (bei 38 km<sup>2</sup> Seeoberfläche) ergeben!

Auch bezüglich Wirtschaftlichkeit ist zu beachten, dass die für die Speicherung benötigte Pumpenergie das 1,28- bis 1,4fache der erzeugbaren Spitzenenergie beträgt, (je nach Wirkungsgrad vom Pumpen, Turbinen, Motorgenerator sowie Wasserleitungs- und allfälligen weiteren Systemverlusten). Ausserdem ist der Anlagestandort, wie übrigens bei allen hydraulischen Anlagen, von den topographisch bedingten

Bild 1. Inhalt des Oberspeichers  $V$ , um 100 MW während einer Stunde abgeben zu können, in Abhängigkeit vom mittleren Nutzgefälle  $H_m$  zwischen Ober- und Unterspeicher  
1 Oberspeicher, 2 Unterspeicher, 3 Motor-Generator, 4 Pumpenturbine



Verhältnissen abhängig, kann also nicht nach den Bedürfnissen des zu versorgenden Netzes und in unmittelbarer Nähe der Verbrauchszentren gewählt werden. Zusätzliche elektrische Leitungen für Energieabgabe und -zufuhr sind bei wirtschaftlichen Vergleichen zu berücksichtigen.

## 2. Thermische Kraftwerke für Spitzendeckung

### a) Dampfkraftwerke

Obwohl für die Schweiz nicht in Frage kommend, sei der Vollständigkeit halber erwähnt, dass in Ländern mit vornehmlich thermischer Energieerzeugung besondere Kraftwerksblöcke entwickelt wurden, die weitgehend in der Lage sind, auch den täglichen Lastschwankungen zu folgen. Dies wurde möglich insbesondere bei Kesseln mit Ölfuehrung durch die Einführung von «Gleitdruck-Gleittemperatur-Anfahr- und -Regulierverfahren mit sinngemässer Automatisierung aller Operationen [6]. Es lassen sich aber auch Kombinationen in Heizkraftwerken finden, bei welchen neben der Wärmeerzeugung die Abgabe elektrischer Energie für den Spitzenbedarf gesteigert werden kann.

### b) Gasturbinen

Vor allem einfache, offene Gasturbinen werden vielfach zur Spitzendeckung eingesetzt. Sie bilden auch eine oft willkommene Notreserve bei Ausfall einzelner Energieerzeuger des zu versorgenden Netzes. Für kleinere Leistungen kommen auch Dieselmotoren in Frage.

Gasturbinen mit Leistungen von 50 bis 100 MW sind erprobt und auf dem Markt erhältlich. Ihre Eignung für Spitzendeckung liegt vor allem darin, dass sie kurze Anfahr- und Belastungszeiten gestatten, relativ geringe Investitionskosten erfordern, einfache Wartung mit der Möglichkeit ferngesteuerter Bedienung erlauben, und im Gegensatz zum Dampfkraftwerk nur unbedeutende Kühlwassermengen brauchen. Als Brennstoff kommen Öl oder Erdgas in Frage. Je nach Ölqualität ist somit der Abgasausstoss nicht umweltfreundlich (SO<sub>2</sub>-Gehalt).

Eine gewöhnliche offene Gasturbine einfachsten Aufbaus besteht aus einem Turboverdichter axialer Bauart, der die Luft der Umgebung entnimmt und auf einen Druck von 8 bis 12 bar verdichtet. Diese Luft wird in einem oder mehreren Brennkammern mittels flüssigem oder gasförmigem Brennstoff auf die für den Betrieb einer Turbine aus technologischen Gründen höchst zulässige Temperatur von beispielsweise 824 bis 850 °C erhitzt. Die Verbrennungsgase entspannen sich unter



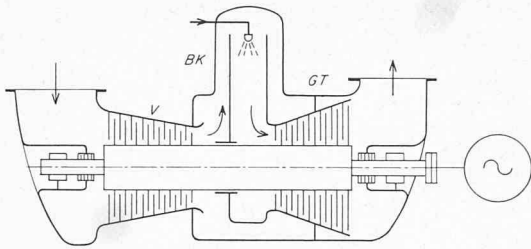


Bild 2. Offene, einwellige Gasturbine  
V Verdichter, GT Gasturbine, BK Brennkammer

Erzeugung mechanischer Energie in einer Turbine. Diese treibt einerseits den Verdichter und andererseits den Generator, Bild 2. Bei 10 bar nach dem Verdichter bzw. vor der Brennkammer und 9 bar  $825^{\circ}\text{C}$  am Turbineneintritt braucht der Verdichter für einen Luftdurchsatz von rund  $700\text{ kg/kg/s}$  rund  $215\text{ MW}$ ; die Turbine leistet rund  $315\text{ MW}$ , so dass  $100\text{ MW}$  Nutzleistung für den Generator zur Verfügung stehen. Etwa  $\frac{2}{3}$  der Turbinenleistung werden somit für die Luftverdichtung verwendet und nur noch  $\frac{1}{3}$  erzeugt Nutzleistung. Der thermische Wirkungsgrad solcher Aggregate erreicht 28 bis 29%, der Brennstoffbedarf somit rund  $3000\text{ kcal/kWh}$  bezogen auf die Nutzleistung.

Aus den Bildern 3 bis 5 sind wichtige Eigenschaften der offenen Gasturbine ersichtlich: Als Differenzmaschine ist der thermische Wirkungsgrad stark abhängig von den adiabaten Einzelwirkungsgraden des Turbinen- und des Verdichterteils. So geht aus Bild 3 hervor, dass Einzelwirkungsgrade von beispielsweise nur 80 statt  $87\%$  schon auf eine Erhöhung des Wärmeverbrauches von  $3000$  auf  $5000\text{ kcal/kWh}$  führen. Erst die Entwicklung hochwertiger Schaufelssysteme erlaubte somit einen wirtschaftlichen Einsatz. Bild 4 zeigt, dass bei einer Verdichtung der Luft über 12 bar der Wärmeverbrauch wieder zunimmt. Üblich sind somit Verdichtendrucke von 8 bis 10 bar, ein Druckgebiet, das konstruktiv auch noch in einem vielstufigen Axialverdichter erreicht werden kann. Ferner ist die Temperatur nach der Brennkammer bzw. vor der Gasturbine von grösster Bedeutung (Bild 5). Erst Turbinenbaustoffe, die über eine wirtschaftlich noch zu vertretende Betriebszeit über  $750$  bis  $850^{\circ}\text{C}$  aushalten, erlaubten eine Verringerung des Wärme- bzw. Brennstoffverbrauches auf praktisch brauchbare Werte. Stationäre Anlagen arbeiten zurzeit

auch mit diesen Temperaturen. Höhere Arbeitstemperaturen sind schon heute durch verteuerte konstruktive Massnahmen (Schaufelkühlung, noch hitzebeständigere Baustoffe) möglich, allenfalls unter Einbusse an Lebensdauer einzelner Elemente (vgl. Flugzeugtriebwerke).  $1200^{\circ}$  statt  $825^{\circ}$  würden statt etwa  $3000$   $2500\text{ kcal/kWh}$  erlauben. Der derzeitige Anstieg der Brennstoffkosten wird das Interesse an Bauarten für höhere Temperaturen steigern.

Sowohl das Spitzen-Dampfkraftwerk wie auch die Gasturbine sind beide in der Lage, Spitzenbedarf zu decken. Sie gestatten aber nicht – wie das hydraulische Pumpspeichersystem – Überschussenergie während Schwachlast des Netzes aufzunehmen und diese zu speichern, also in geeigneter Form für die Deckung von Lastspitzen wieder auszunützen. Beide Verfahren benötigen an Treibmittel flüssigen Brennstoff, sind also nicht «umweltfreundlich», falls nicht Erdgas zu wirtschaftlich tragbaren Bedingungen verfügbar ist. Zudem wurde deren Wirtschaftlichkeit seit dem Preisanstieg der Brennstoffe entsprechend ungünstiger.

### 3. Druckluftspeicherung mit Gasturbine

#### 3.1 Allgemeines

Der Grundgedanke ist naheliegend: Die offene Gasturbine wird derart konstruiert, dass die Verdichtung der Verbrennungsluft und deren Verwendung in der Turbine nach Erhitzung in der Brennkammer zeitlich verschoben durchgeführt werden können. Die Luft wird während der Nacht mittels Überschussenergie verdichtet und in einem Druckluftreservoir gespeichert. Bei erhöhtem Energiebedarf des angeschlossenen Netzes strömt die Luft aus dem Reservoir über die Brennkammer der Turbine zu. Diese kann somit während einer durch die Grösse des Reservoirs begrenzten Zeit, die etwa dreifache Leistung an den Generator abgeben, da der vom Verdichter benötigte Leistungsanteil wegfällt, Bild 6.

Für die Druckluftspeicherung sind vor allem zwei Verfahren vorgeschlagen worden:

#### 3.2 Speicher mit Druckgefälle (Gleitdruckspeicher), Bild 6.

Der Speicherraum, vorzugsweise eine natürliche oder künstlich geschaffene, luftdichte Kaverne, wird vom Verdichter auf einen bestimmten maximalen Luftdruck aufgeladen. Beim Turbinenbetrieb senkt sich der Druck durch Luftentnahme allmählich bis zum minimal zulässigen Betriebsdruck vor der Brennkammer ab. Die Luftmenge, die für die

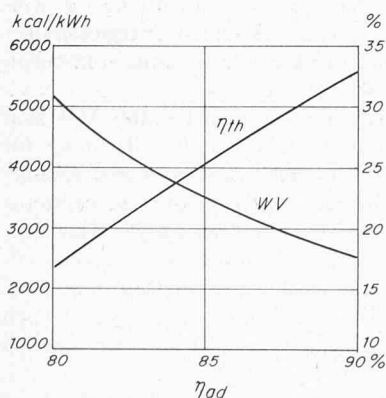


Bild 3. Spezifischer Wärmeverbrauch  $WV$  und thermischer Wirkungsgrad  $\eta_{th}$  einer Gasturbine nach Bild 2 in Abhängigkeit von den adiabaten Wirkungsgraden  $\eta_{ad}$  der Turbine und des Verdichters bei einer Gastemperatur vor der Turbine von  $825^{\circ}\text{C}$

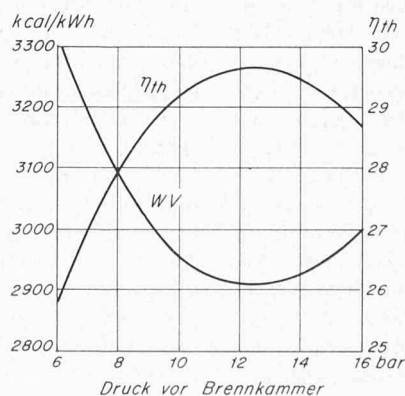


Bild 4. Spezifischer Wärmeverbrauch  $WV$  und thermischer Wirkungsgrad  $\eta_{th}$  einer Gasturbine nach Bild 2 in Abhängigkeit vom Luftdruck vor der Brennkammer BK bei einer Gastemperatur vor der Turbine von  $825^{\circ}\text{C}$ . Bei einer Verdichtung der Luft über 12 bar nimmt der Wärmeverbrauch wieder zu

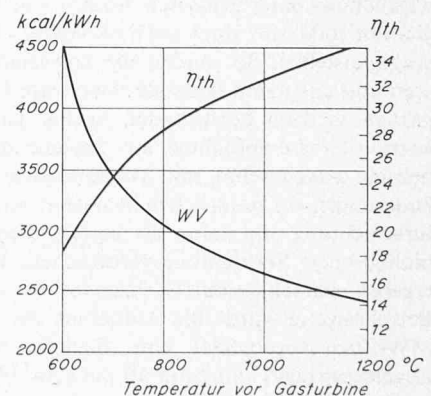


Bild 5. Spezifischer Wärmeverbrauch  $WV$  und thermischer Wirkungsgrad  $\eta_{th}$  einer Gasturbine nach Bild 2 in Abhängigkeit von der Gastemperatur vor der Turbine bei einem Druck vor der Brennkammer von 10 bar bzw. von 9 bar vor der Turbine und bei adiabaten Wirkungsgraden der Turbine und des Verdichters von  $87\%$

Leistungsabgabe während einer bestimmten Zeit verfügbar ist, hängt vor allem vom Rauminhalt des Speichers ab. Ausserdem ist sie annähernd proportional zur Druckspanne zwischen aufgeladenem und entlademem Zustand. Normalerweise arbeitet die Gasturbine mit einem konstanten Luftdruck vor Eintritt in die Brennkammer. Dieser wird durch ein entsprechendes Drossel-Regulierorgan gesteuert, und entspricht dem minimalen Speicherdruck am Ende der Phase des Entladens.

### 3.3 Gleichdruckspeicher mit hydraulischem Ausgleich, Bild 7.

Der ebenfalls unterirdische Speicherraum steht durch einen Vertikalschacht in Verbindung mit einem höhergelegenen, oberirdisch erstellten Ausgleichsbecken. Vor dem Ladevorgang ist der Unterspeicher grösstenteils mit Wasser gefüllt. Beim Laden verdrängt die vom Verdichter zugeführte Luft das Wasser, und die Wasserfüllung gelangt bis zur Beendigung des Ladevorganges über den Kommunikationsschacht in das oberirdische Ausgleichsbecken. Beim Entladen, also beim Turbinenbetrieb, wird die Druckluft dem Unterspeicher entnommen, wobei entsprechend Wasser aus dem oberen zum unterirdischen Speicherraum zurückströmt. Die gespeicherte Luft steht somit unter praktisch konstantem Druck zur Verfügung; dieser ist gleich dem Niveauunterschied der Wasserspiegel von Ober- und Unterspeicher.

Die gespeicherte Arbeit hängt natürlich auch hier vom Speicher-Rauminhalt ab, steigt aber dazu proportional mit dem Speicherdruck. Je tiefer somit der Unterspeicher gelegt werden kann, um so grösser ist die in einer bestimmten Speichergrösse enthaltene Energie. Dagegen ist die Energiespeicherfähigkeit eines Speichers mit Druckgefälle gemäss dem unter 3.2 beschriebenen Verfahren unabhängig von dessen geodätischer Lage. Unter der vereinfachenden Annahme einer konstanten Temperatur der Speicherluft gilt für das Speichervolumenverhältnis die Beziehung:

Gleitdruckspeicher =  $(p/\Delta p) \times$  Gleichdruckspeicher, wobei  $p$  den Druck und  $\Delta p$  die Druckdifferenz zwischen aufgeladenem und entlademem Zustand des Gleitdruckspeichers bezeichnen. Für die gleiche Luftabgabe pro Stunde wird der Gleichdruckspeicher immer kleiner als der Gleitdruckspeicher, da es praktisch kaum in Frage kommt,  $\Delta p$  grösser als  $p$  zu wählen.

Bei z.B.  $p = 40$  bar und  $\Delta p = 10$  bar erfordert der Gleitdruckspeicher einen viermal grösseren Rauminhalt. Dabei braucht aber der Gleichdruckspeicher zusätzlich den hydraulischen Ausgleich, also den Verbindungsschacht und das obere Ausgleichsbecken gleichen Inhalts.

### 3.4 Die Maschinengruppe

Die Aufgaben für die *Maschinengruppe*, bestehend aus Verdichter, Motor-Generator und Gasturbine, bleiben dieselben für beide erwähnten Luftspeicherungsarten. Wohl können die Erfahrungen und wesentliche Konstruktionselemente grosser, offener, in stationären Anlagen erprobter Gasturbinentypen Verwendung finden. Doch muss deren optimale Auslegung unter zusätzlicher Berücksichtigung des Speichersystems erfolgen. Demzufolge werden wesentlich höhere Betriebsdrücke notwendig (25 bis 50 bar gegen 8 bis 10 bar). Fernerhin ist zu beachten, dass die Antriebsleistung des Verdichters mittels billigerer Überschussenergie aufzubringen ist; der Schwerpunkt ist somit auf besten Wirkungsgrad im Turbinenbetrieb zu legen, bei welchen ja die hochwertige Energie für Spitzendeckung erzeugt wird.

Es sind vor allem Maschinengruppen grösstmöglicher Leistung zu empfehlen. Die erprobten grössten Einheiten offener Gasturbinen haben Nutzleistungen von etwa 100 MW. Die Verwendung der hierfür entwickelten Konstruktionen führt somit heute auf Einheiten für 250 bis 350 MW Spitzenlastabgabe.

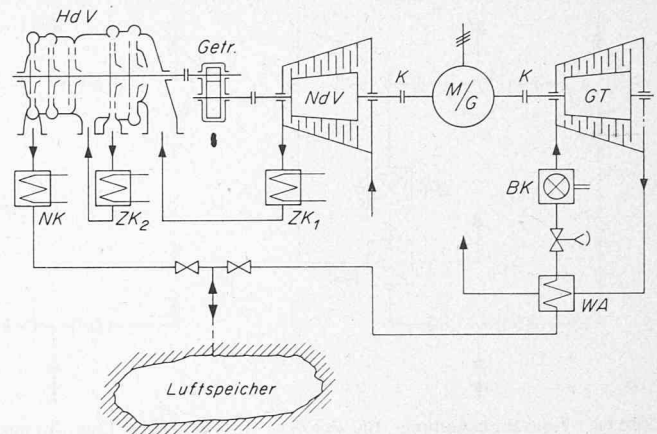


Bild 6. Prinzipschema einer Druckluft-Speicheranlage mit Gasturbine, mehrstufigem Verdichter und Gleitdruckspeicher. BK Brennkammer, GT Gasturbine, WA Wärmeaustauscher, M/G Motor-Generator, NdV Niederdruck-Verdichter, HdV Hochdruck-Verdichter, ZK1, ZK2 Zwischenkühler, NK Nachkühler, K lösbare Kupplungen

Der ganze Maschinenaufbau wird gegenüber einer einwilligen offenen Gasturbine grosser Leistung die folgenden wesentlichen Unterschiede aufweisen müssen:

**Generator:** Dieser ist für die rd. 3fache Leistung zu bemessen; er muss auch als Motor für den Verdichterantrieb dienen können mit allen Hilfsvorrichtungen für die Umstellung vom Turbinenbetrieb auf den Verdichterantrieb. Der Motor-Generator muss folglich zwischen Turbine und Verdichter aufgestellt werden mit beidseitig, je nach Umständen auch im Betrieb, lösbaren Kupplungen.

**Verdichter:** Ist das Druckluftreservoir für eine tägliche Abgabe der Turbinen-Volleistung während z.B. 4 h bemessen, so kann je nach dem Charakter des Netzes eine Aufladezeit von 8 oder gar 16 Stunden genügen. Man nennt die Relation zwischen Auflade- und Entladezeit des Speichers «Ladeverhältnis» (analog wie bei hydraulischen Pumpspeicheranlagen). Beim Ladeverhältnis 4 muss somit der Verdichter nur für  $\frac{1}{4}$  des Luftdurchsatzes der Gasturbine vorgesehen werden. Bei Ladeverhältnis 1 dagegen hat er – wie bei der offenen Gasturbine – denselben Luftstrom zu liefern, der den Volllastbedarf der Turbine gewährleistet, allerdings je nach Speicherungsart mit einem gewissen Zuschlag für Undichtheitsverluste.

Ein Ladeverhältnis über 1 (meist 2 bis 4) erlaubt eine Verbilligung des Verdichters. Ladeverhältnis 1 dagegen gestattet, unter Umgehung des Speichers, auch einen Betrieb als gewöhnliche Gasturbine, wobei aber netto nur noch etwa 30% der maximalen Leistung, wobei bei Speicherbetrieb zur Verfügung stehen.

Da ferner bei Druckluftspeicherung – wie nachfolgend gezeigt wird – mit wesentlich höherem Luftdruck vor der Gas-

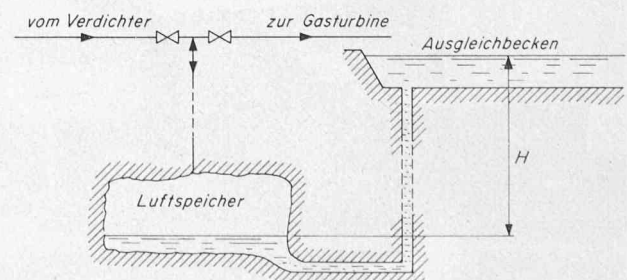


Bild 7. Prinzipschema eines Gleichdruckspeichers mit hydraulischem Ausgleich



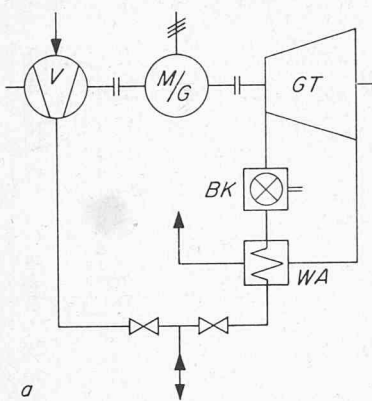


Bild 8a. Eine Brennkammer BK vor der Gasturbine GT

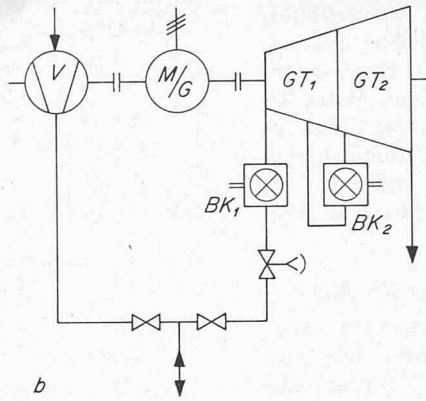


Bild 8b. Eine Brennkammer BK1 vor der Hochdruckturbinen GT1 und eine zweite Brennkammer BK2 vor der Niederdruckturbinen GT2

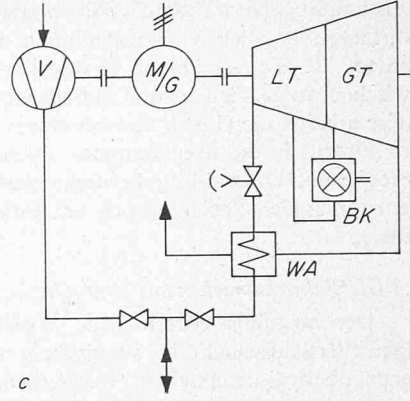


Bild 8c. Speicherluftvorwärmung im Wärmeaustauscher WA und erste Expansion in der Luftturbine LT, hierauf Erhitzung in der Brennkammer BK und zweite Expansion in der Gasturbine GT

Bild 8. Drei mögliche Gasturbinen- und Brennkammerschaltungen

turbine gearbeitet werden muss, ist je nach dem notwendigen Enddruck eine, oder meist mehrmalige Zwischenkühlung (allenfalls auch Nachkühlung) erforderlich. Ohne eine solche würden unzulässige Lufttemperaturen auftreten; ferner reduziert sich durch Zwischenkühlung die Antriebsleistung.

Auch ein meist zweigehäusiger Verdichteraufbau wird unumgänglich, vorzugsweise mit einem Niederdruckteil, der mit einer Drehzahl von 3000 U/min arbeitet, also einen direkten Antrieb durch den Motor zulässt. Zwischen Hoch- und Niederdruckteil wird ein Drehzahlerhöhungsgetriebe notwendig, da die Endverdichtung (auf 25 bis 70 bar) nur mit einer hochoptimierten Verdichterausführung möglich ist.

#### Turbine und Brennkammern:

Ja nach dem möglichen Speicherdruck und auch je nach der Bauweise werden unterschiedliche Schaltungen der Turbine und der zugehörigen Brennkammern empfohlen, Bild 8.

Die drei vor allem in Frage kommenden Schaltungen sind [7]:

a) Brennkammer vor Gasturbine (STAL-LAVAL), vorzugsweise mit Wärmeaustauscher zwischen Turbinenabgasen und Druckluftzufuhr.

b) Zweimalige Lufterwärmung: in einer ersten Brennkammer vor dem Hochdruckteil bei 30 bis 50 bar auf 550 bis 600 °C, und in einer zweiten Brennkammer bei etwa 7 bis 10 bar auf 825 °C vor dem Niederdruckteil der Gasturbine (BBC).

c) Die dem Speicher entnommene Luft wird vorerst im Wärmeaustauscher mit den Abgasen auf etwa 300 °C vorgewärmt und in einer dem eigentlichen Gasturbinenteil vorgeschalteten Luftturbine von z.B. 45 auf 11 bar entspannt; hierauf erfolgt eine Wiedererhitzung auf 825 °C in paarweise seitlich der Turbine angeordneten Brennkammern in gleicher Ausführung wie bei den offenen stationären Gasturbinen (KWU).

Die Schaltung a) dürfte vor allem bei Anlagen mit Drücken der gespeicherten Luft von nur 20 bis 30 bar angezeigt sein. Zweimalige Lufterhitzung gemäss b) wird erst bei Drücken von über 40 bar in Frage kommen, ebenso die vorgeschaltete Luftturbine gemäss c). (Schluss folgt)

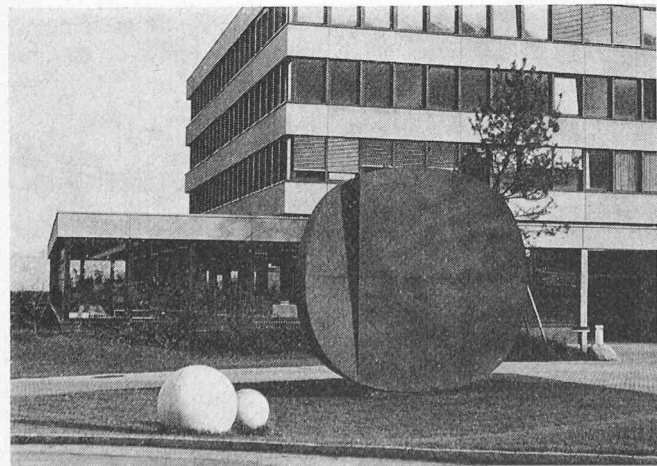
## Kunst am Bau

### Architektur-Kosmetik oder Bereicherung der Umwelt?

Von Dona Dejaco, Zürich

DK 7:725.1

«Kunst am Bau» in tausendfacher schlechter Wiederholung: Die Skulptur steht in völliger Beziehungslosigkeit zum Bau



Die Wechselbeziehung zwischen Architektur und Kunst wird heute allgemein als unbefriedigend und gestört empfunden. Dieser Umstand gab den Anstoss für ein Symposium zum Thema «Architektur und Kunstgestaltung», das die Sektion Zürich der Gesellschaft Schweizerischer Maler, Bildhauer und Architekten (GSMBA) am 21. Januar in Zürich veranstaltete.

Das Unbehagen, das sich allemal ausbreitet, wenn von der heutigen «Kunst am Bau» die Rede ist, prägte auch das «Ambiente» dieses Symposiums, zu dem sich zahlreiche Architekten und Kunstschafter aus Zürich und allen Landesteilen eingefunden hatten. Die Voten der zehn Referenten, unter ihnen Prof. Alfred Roth, Kunstkritiker Peter Killer, die Architekten Manuel Pauli und Franz Steinbrüchel, die Maler Hans Gantert, Remo Roth und Max Frühauf, führten zu folgender Analyse:

Architekt und Künstler haben sich in der heutigen Zeit auseinandergeliebt. Die Selbstverständlichkeit, mit der Baumeister, Maler und Bildhauer der vergangenen Jahrhunderte