

**Zeitschrift:** Schweizerische Bauzeitung  
**Herausgeber:** Verlags-AG der akademischen technischen Vereine  
**Band:** 93 (1975)  
**Heft:** 3

## Werbung

### Nutzungsbedingungen

Die ETH-Bibliothek ist die Anbieterin der digitalisierten Zeitschriften. Sie besitzt keine Urheberrechte an den Zeitschriften und ist nicht verantwortlich für deren Inhalte. Die Rechte liegen in der Regel bei den Herausgebern beziehungsweise den externen Rechteinhabern. [Siehe Rechtliche Hinweise.](#)

### Conditions d'utilisation

L'ETH Library est le fournisseur des revues numérisées. Elle ne détient aucun droit d'auteur sur les revues et n'est pas responsable de leur contenu. En règle générale, les droits sont détenus par les éditeurs ou les détenteurs de droits externes. [Voir Informations légales.](#)

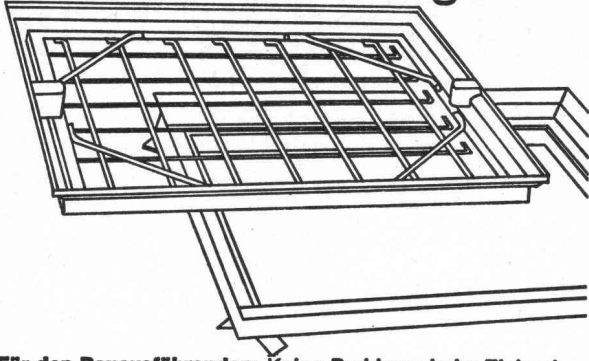
### Terms of use

The ETH Library is the provider of the digitised journals. It does not own any copyrights to the journals and is not responsible for their content. The rights usually lie with the publishers or the external rights holders. [See Legal notice.](#)

**Download PDF:** 14.03.2025

**ETH-Bibliothek Zürich, E-Periodica, <https://www.e-periodica.ch>**

## «esser's» Schachtabdeckungen



**Für den Bauausführenden:** Keine Probleme beim Einbau! Die Nenngrößen passen sich entweder den verschiedensten Plattenformaten von Fussbodenbelägen an oder weisen den Vorschriften entsprechende Mauermaße für die lichte Schachtwerte auf.

**Für den Architekten:** Bei der Planung entfällt zeitraubendes Detaillieren von Sonderkonstruktionen. Er findet für alle Wünsche eine ganze Skala von normgerechten Typen zur Auswahl.

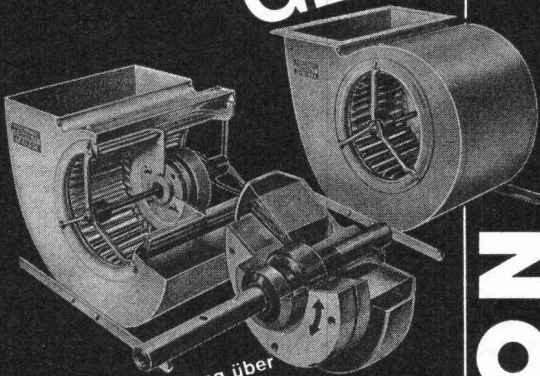
**Für den Bauherrn:** Kein hässlicher Anblick bei Kontrollschächten im Bauwerk mehr! Jeder beliebige Bodenbelag kann in die Schachtabdeckung eingebracht werden und macht diese praktisch unsichtbar – auch bei Teppichbelag.

Verlangen Sie unsere ausführliche Dokumentation oder den Besuch unseres Fachberaters.

Jakob Scherrer Söhne AG  
Allmendstrasse 5 - 7  
8059 Zürich  
Telefon 01 25 79 80



## FISCHBACH COMPACT GEBLÄSE



- 100% stufenlose Regelung über Betriebsspannung, Dauerbetrieb auf jeder Leistungsstufe,
- ausserordentlich steile Kennlinien,
- automatische Anpassung der Drehzahl bei sich verändernden Widerständen,
- ausserordentlich niedriger Geräuschpegel,
- raumparend,
- kompakte Gesamtkonstruktion.

**TRION AG**  
8032 ZÜRICH

**TRION**  
airtechnic

## Tuchs Schmid Türzargen + Türen

Stahl  
Chromnickelstahl  
Aluminium

Tuchs Schmid AG  
Bahnhofplatz  
8500 Frauenfeld

8032 Zürich  
Ilgenstrasse 10

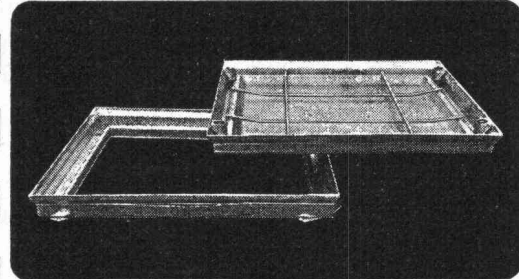
3006 Bern  
Obere Zollgasse 86



## Schachtabdeckung

So sparen Sie mit JUNG-Schachtabdeckungen von Hartmann die Hälfte aller Arbeitsgänge – und bares Geld dazu: JUNG-Schachtabdeckungen haben ein Bodenblech als verlorene Schalung. Kein umständliches Einschalen mehr – kein unnötiges Warten – kein Verkanten des Deckels. Nur noch Zarge einbringen, Deckel einsetzen – und schon können Sie in einem Arbeitsgang Deckel und Umgebung verfüllen!

Die fast unsichtbare JUNG-Schachtabdeckung ist in den Ausführungen normal, gas- und wasserdicht und in 11 verschiedenen Grössen erhältlich.



Senden Sie  
Ihre ausführliche  
Dokumentation:

Name \_\_\_\_\_

Strasse \_\_\_\_\_

PLZ \_\_\_\_\_

Ort \_\_\_\_\_

Hartmann AG  
Abt. Baunorm  
Unterdorf 1  
CH-8332 Russikon  
Tel. 01 97 31 06

**hartmann**

1/

# Wahrscheinlich ist unser Produkt daran schuld: Wir machen es allen, auch dem Architekten, bequemer.

Das fängt schon damit an, dass wir jeder Offerte für eine automatische Schiebetüre **record** einen 1:1-Normplan beilegen, den Sie direkt in Ihre Pläne übertragen können. Jedes Detail ist daraus ersichtlich, sogar die schematische Leitungsverlegung. Bekommen wir den Auftrag, nehmen wir die Bauabklärung vor und zeichnen die Montagepläne - mit noch mehr Details. Und sprechen mit Ihnen und Ihren Handwerkern alles durch.

Und so geht es weiter: Auf den Tag genau liefern wir die Antriebsaggregate und die Glasteile. Damit nichts herumsteht und beschädigt werden kann. Wir sind beim Einbau dabei oder führen ihn selbst durch. Und wenn dann die Türe in Betrieb ist, sorgen

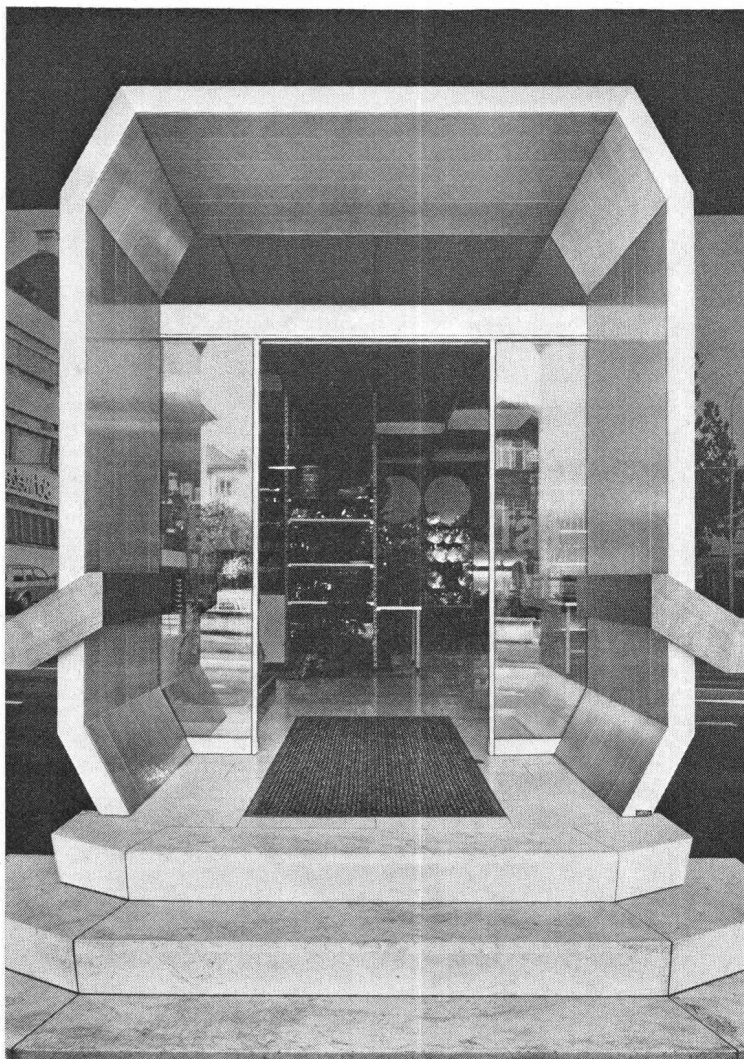
wir dafür, dass sie immer in Betrieb bleibt. Mit periodischen Kontrollen, die von gelernten Fachleuten durchgeführt werden.

Und die Türe selbst?, werden Sie fragen. Hält sie auch, was der Service verspricht? Wir können über unser Produkt nichts Besseres sagen, als dass wir es auf den härtesten Exportmärkten verkaufen und dass wir in der Schweiz schon Tausende von Türen installiert haben.

Wenn Sie im einzelnen wissen möchten, wo überall die Schiebetüre **record** das Leben bequemer gemacht hat, schicken wir Ihnen gerne eine Referenzliste. Mit vielen bekannten Namen.

## Automatische Schiebetüre **record**:

Elektromechanischer Antrieb. Also kein Kompressor und keine Hydraulik. Läuft lautlos und ist unempfindlich gegenüber Temperaturschwankungen. Herstellung in Serie und darum günstig im Preis. Jede Art von Steuerung. Geringer Konstruktionsaufwand für Anschlussarbeiten. Während Jahren immer wieder perfektioniert.



Arch. Quirino Riva, Rapperswil

# record

## Die Türe, die keine mehr ist.

AG für Türautomation, 8600 Dübendorf, Oberdorfstrasse 64, Telefon 01-820 12 85, Telex 55631 agta



# Stellen- und Gelegenheits-Anzeigen

## Tarif

Stellenangebote und Ausschreibungen		Ermässigte Preise für Stellengesuche	
1/1 Seite 185 x 259 mm	Fr. 860.—	1/6 Seite 185 x 40 mm	1/12 Seite 90 x 40 mm Fr. 75.—
1/2 Seite 185 x 128 mm		90 x 84 mm Fr. 175.—	
90 x 259 mm	Fr. 450.—		
1/3 Seite 185 x 84 mm	Fr. 310.—	1/8 Seite 185 x 28 mm	1/16 Seite 90 x 28 mm Fr. 54.—
1/4 Seite 185 x 60 mm		90 x 60 mm Fr. 135.—	
90 x 128 mm	Fr. 240.—	1/12 Seite 90 x 40 mm	1/24 Seite 90 x 18 mm Fr. 38.—
		Fr. 92.—	

Chiffregebühr Fr. 4.—, Ausland Fr. 6.—.

**IVA AG für internationale Werbung, 8035 Zürich**  
Beckenhofstrasse 16, Tel. 01 / 26 97 40, PC 80-32735

Filialen:  
1004 Lausanne, 19, av. de Beaulieu, Tel. 021 / 34 72 65  
1206 Genève, 24, av. de Champel, Tel. 021 / 47 41 10

Anzeigenschluss: Mittwoch der Vorwoche, 10 Uhr.

**Für Stellensuchende empfehlen wir ein 3-Monats-Abonnement auf die Schweiz. Bauzeitung (Fr. 33.—, Ausl. Fr. 37.—, rund 13 Hefte)**

In unserem **Architekturbüro** in Zürich-Albisrieden ist das

### Sekretariat

neu zu besetzen. Wenn Sie die nötigen Fähigkeiten mitbringen, bieten wir einen selbständigen, abwechslungsreichen Posten. Gewünscht wird: sichere Bedienung des Telefons, selbständige Erledigung der schriftlichen Arbeiten, Führen einer einfachen Ruf-Buchhaltung, Kenntnis der Baubranche.

Wenn Sie unser kleines Arbeitsteam ergänzen wollen, rufen Sie uns an:

**Hänni/Menn/Leuthold, dipl. Architekten ETH/SIA**  
8047 Zürich, Mühlezelgstrasse 15  
Telefon 01 / 52 41 16

### Bauführer/Bauleiter

gelernter Hochbauzeichner, Weiterbildung in IBZ-Bauschule mit Diplom und Abendhandelsschule, mehrjährige Praxis in sämtlichen Sparten der Ausführung inkl. KV, sucht neuen, verantwortungsvollen Wirkungskreis in Architekturbüro, Generalunternehmung, Verwaltung oder Industriekonzern. Biete vollen Einsatz und Zuverlässigkeit. Bin 30jährig, verheiratet und bin ab 1. März 1975 frei.  
Offerten unter Chiffre SBZ 507 an IVA AG, Postfach, 8035 Zürich.

### Architekt-Bauführer

bestens ausgewiesen, mit Büro- und Bauplatzpraxis, sucht verantwortungsvolle Stelle in Planungs- oder Bauleitungsbüro eventuell auch halbtags.

Offerten vertrauensvoll unter Chiffre 44-403990 an Publicitas, 8021 Zürich.

Wir sind beauftragt, einen

## Bauingenieur

als

## Leiter des Fachbereiches Tief- und Strassenbau

einer grossen schweizerischen

## Arbeitgeberorganisation

zu suchen. Das Anforderungsprofil verlangt, dass Ihre Fähigkeiten und Interessen über das rein Technische hinausgehen, und dass Sie dadurch Gewähr bieten können für: 1. einen nach wirtschaftlichen Prinzipien ausgerichteten Ablauf der Geschäftstätigkeiten; 2. eine gekonnte Koordination der internen Organe bzw. Arbeitsgruppen; 3. eine angemessene Repräsentation der Organisation gegenüber Öffentlichkeit und Behörden; 4. eine in jeder Beziehung optimale Interessenvertretung und Beratung der Mitgliedsfirmen.

Es geht um eine Position, welche einen Bauingenieur ETH oder HTL mit solider Unternehmungserfahrung und Verhandlungsgeschick (Sprachen: Deutsch sowie Französisch mündlich) sowohl bezüglich Selbständigkeit, Entwicklungsmöglichkeiten als auch bezüglich Salarierung zufriedenstellen wird.

Interessierte Herren im Alter von etwa 35 bis 50 Jahren bitten wir um Zustellung der üblichen Unterlagen samt Handschriftprobe oder einen vorgängigen Anruf. Wir sichern so oder so volle Diskretion zu.

**AG FÜR PERSONALBERATUNG ZÜRICH**

TALSTRASSE 20  
TEL. 01 25 96 56

# MOTORCOLUMBUS

Wir sind eine führende, weltweit tätige schweizerische Ingenieurunternehmung. Unsere Tätigkeit erstreckt sich auf die Bereiche Bautechnik, Elektromechanik, Oekonomie und Umweltplanung sowie Generalunternehmung.

Für unseren expandierenden **Bereich Generalunternehmung** suchen wir per sofort oder nach Vereinbarung einen qualifizierten

## Bauführer

für die Leitung einer anspruchsvollen Grossbaustelle im Engadin.

### Wirkungsbereich:

- Kontakte mit Behörden, Bauherrschaft, Architekten, Ingenieuren und Unternehmern
- Ausarbeiten der Kostenvorschläge
- Durchführung der Submissionen; Kostenvergleiche
- Organisation der Baustelle und Ueberwachung der Bauausführung
- Ausmass und Abrechnung

### Anforderungen:

- mehrjährige, erfolgreiche Praxis als Bauführer
- Organisationstalent und Verhandlungsgeschick

### Angebot:

- weitgehend selbständige Tätigkeit
- der Verantwortung entsprechende Entlohnung
- fortschrittliche Sozialleistungen

### Anmeldung:

Interessenten sind gebeten, ihre Bewerbung unter Beilage eines kurzen Lebenslaufes sowie Zeugniskopien über die bisherige Tätigkeit einzureichen an die Motor-Columbus Ingenieurunternehmung AG, Postfach 532, 8022 Zürich.

MOTORCOLUMBUS

Das Konsortium Motor Columbus / Itten+Brechbühl AG, Baden, als Totalübernehmer schreibt im Rahmen über die Vergebung öffentlicher Arbeiten und Lieferungen unter den Fachfirmen zur Konkurrenz aus.

Für die Submission gelten folgende Daten:

**Auflage ab:** 20. Januar 1975  
**Eingabetermin:** 7. Februar 1975  
**Offeneröffnung:** 11. Februar 1975

**AKS über alle Lose:** — Putzgeräte  
— Container und Müllverdichter

**KSA Spitaltrakt:** — Feste Betriebseinrichtungen  
— allgemeine Textilien

**KSB Spitaltrakt:** — Fugendichtungen  
— Kühlzellen

**KSB P2:** — Unterlagsböden und Zementüberzüge

### KSB Werkhof:

Tanklager — Malerarbeiten (2 Stehtanks)  
Heizzentrale — Malerarbeiten  
— Schlosserarbeiten

Betriebsgebäude — Malerarbeiten  
— Türen und Zargen  
— Betriebseinrichtungen für:  
Autowerkstatt, Autowaschplatz, Benzin-  
tankstelle, mech. Werkstatt, Schreinerei,  
Gärtnerei, elektr. Werkstatt, Malerwerkstatt,  
Dienstraum

**KSB P3:** — Badwasseraufbereitung  
— Schwimmbad

Die Pläne und Bedingungen können beim bauleitenden Konsortium Motor Columbus / Itten+Brechbühl AG, Gebäude Hotel Linde, 1. Stock, Mellingerstrasse 22, ab Auflagdatum, 20. 1. 1975, während 14 Tagen zwischen 14 und 16 Uhr eingesehen werden, wo auch die Offertformulare abzuholen sind.

Die Offertformulare sind verschlossen bis spätestens am Eingabetag, 7. 2. 1975, 18 Uhr, beim Konsortium Motor Columbus / Itten+Brechbühl AG, Parkstrasse 27, 5401 Baden, abzugeben.

Die Umschläge der Offerteingaben sollen die Bezeichnung der Objekte sowie der offerierten Leistung aufweisen.



## Gemeinde Horgen

Für unser Bau- und Vermessungsamt suchen wir einen tüchtigen

### Tiefbauzeichner

für allgemeine Arbeiten des städtischen Tiefbaus wie Mitarbeit bei der Projektierung und Bauleitung von Strassenbauten, Kanalisationen usw.

Sie finden bei uns vielseitige und interessante Aufgaben, zeitgemässe Besoldung, Pensionsversicherung, gleitende Arbeitszeit sowie angenehmes Arbeitsklima in modern eingerichtetem Betrieb.

Bewerbungen sind unter Beilage der üblichen Unterlagen bis spätestens 22. Januar 1975 an den Gemeinderat 8810 Horgen zu richten. Der Gemeindeingenieur erteilt Ihnen gerne weitere Auskünfte (01 / 725 22 22).

Wir suchen in unser Architekturbüro SIA Zurzach

## Hilfsbauführer

möglichst mit min. 1 bis 2 Jahren Bauplatzpraxis.

Kurze handschriftliche Offerte mit Gehaltsanspruch erbeten unter Chiffre SBZ 511 an IVA AG, Postfach, 8035 Zürich.

Wir suchen für sofort oder später

## Architekt-Techniker HTL

der die französische Sprache gut beherrscht.

Bewerber wollen sich bitte unter Chiffre SBZ 528, IVA AG, Postfach, 8035 Zürich, melden.

# pavatex

Zur Ergänzung unseres Aussendienstes suchen wir einen initiativen und zielbewussten

## Architekten-Berater

### Arbeitsbereich:

- Beratung von Architekten, Generalunternehmern und anderen Planungsstellen der Bau- und Holzindustrie für Bauspanplatten, Trennwandsysteme, Deckenkonstruktionen usw.
- Schaffung von Kontakten zu den massgebenden Behörden
- Mitarbeit in Kursen und Ausstellungen
- Studium neuer Anwendungsmöglichkeiten des ganzen Produktesortiments

### Hauptsächliches Tätigkeitsgebiet:

- Kanton Bern und angrenzende Kantone

### Anforderungen:

- Ausbildung als Bautechniker bzw. Architekt HTL
- einige Jahre Praxis
- Sprachen: Deutsch und Französisch
- Domizil: Bern oder Umgebung
- Alter: etwa 30 bis 45 Jahre

### Eintrittstermin:

- sofort oder nach Uebereinkunft

Der Tätigkeitsbereich lässt der eigenen Initiative breiten Spielraum, verlangt aber andererseits Durchsetzungswillen und Verhandlungsgeschick, um die gesteckten Ziele zu erreichen.

Kurzgefasste Bewerbungen mit den üblichen Unterlagen oder telefonische Anfragen sind zu richten an:

### PAVATEX AG

Geschäftsleitung  
6330 Cham, Rigistrasse 8  
Telefon 042 / 36 55 68

## Architekt-Bauleiter

mit mehrjähriger Büro- und Bauplatzpraxis, bestens ausgewiesen, sucht neue, verantwortungsvolle Anstellung in Architekturbüro mod. Richtung oder als Bauführer grösserer Objekte mit hohen Anforderungen. Diskretion Ehrensache.

Offerten bitte unter Chiffre 44-403991 an Publicitas, 8021 Zürich.

## Wollen Sie umsatteln?

Wir sind in der Lage, im Gebiet des Kantons St. Gallen noch einige hauptamtliche Agenturen zu besetzen (Wattwil, Flawil, Gossau, Buchs, Herisau).

Gründliche Ausbildung. Zeitgemässe Anstellungsbedingungen. Unsere Voraussetzungen: gute Allgemeinbildung, Korrektheit, Fleiss und Initiative. Alter nicht über 45 Jahre.

Wir möchten Ihnen in einem ungezwungenen Gespräch mehr über diese interessante Aufgabe sagen.

Wenn Sie eine sichere, zukunftsreiche Existenz aufbauen wollen, rufen Sie uns bitte an:



### Romer & Wirth, Generalagentur

9001 St. Gallen, Neumarkt 4, Baslerhaus  
Telefon 071 / 22 35 71, intern 15

Die bewährten Wey-Fugenbänder sind wieder ab Lager erhältlich.  
Verlangen Sie die vollständige Dokumentation.

propatec

Propatec AG, 8304 Wallisellen, Tel. 01 / 830 12 54

Für unser Baubüro suchen wir für sofort einen hauptamtlichen

## Bausekretär

(Kaufmann)

oder eine

## Bausekretärin

(kaufm. Angestellte)

**Arbeitsgebiet:** selbständige Führung und Betreuung des Bausekretariats (Korrespondenzen, Abrechnungen, Kontrollen im Aussendienst, Teilnahme an Besichtigungen und Sitzungen gemäss Pflichtenheft).

**Wir bieten:** dem Alter und der bisherigen Tätigkeit entsprechende Entlohnung (Minimum Fr. 33 654.— bis Maximum Fr. 46 190.—; inkl. 13. Monatsgehalt und derzeit 59,5 Prozent Teuerungszulage). Gute Sozialleistungen (staatliche Pensionskasse).

**Wir erwarten:** kaufmännischen Berufsabschluss oder gleichwertige Ausbildung. Charakterfeste, integre Persönlichkeit, die befähigt ist, das Baubüro selbständig zu führen.

**Amtsantritt:** sofort oder nach Uebereinkunft.

Bewerber oder Bewerberinnen, die Freude an diesem völlig selbständigen Arbeitsgebiet haben, wollen ihre schriftliche Anmeldung mit den üblichen Unterlagen an das Ammannamt der Einwohnergemeinde, 4612 Wangen bei Olten, richten. Nähere Auskünfte über diese Stelle erteilen gerne der Ammann oder der Gemeindeschreiber.

Der Gemeinderat

Im Rahmen unseres langfristigen Bauprogramms soll innerhalb eines Zeitraums von 8 bis 10 Jahren der Ausbau des Grundwasserwerks Hardhof, die Erstellung eines Werkhofs mit Werkstätten, Magazinen und Einstellhallen sowie der Bau eines Dienstgebäudes und eines Personalwohnhauses auf dem Areal Hardhof in Zürich 9 verwirklicht werden. Für diese Grossbaustelle und allenfalls auch für spätere anspruchsvolle Ingenieurbauwerke suchen wir einen

## Oberbauleiter

Die vielseitige und verantwortungsvolle Tätigkeit umfasst vor allem Koordinationsaufgaben sowie die Ueberwachung der Bauausführung in organisatorischer, fachlicher, terminlicher und kostenmässiger Hinsicht. Sie erfordert mehrjährige praktische Erfahrung, Organisations-talent, Verhandlungsgeschick und Durchsetzungsvermögen.

Zusätzliche Auskünfte erteilen wir Ihnen gerne über Telefon 01 / 25 08 55, intern 2532, Personaldienst.

Wir bitten Sie, Ihre schriftliche Bewerbung mit Handschriftprobe und Angabe der Gehaltserwartung bis spätestens 25. Januar 1975 zu richten an



Wasserversorgung Zürich  
Personaldienst, Postfach  
8023 Zürich 1, Bahnhofquai 5

Junger, initiativer Gestalter sucht Aufgabe in

## Architektur-/Innenarchitekturbüro

im Raum Zürich, Zug oder Rapperswil. Ausbildung: Hochbau, Innenarchitektur und Industrial Design KGSZ. Erfahrung in Entwurf und Ausführung.

Offerten an: Carlo Schudel, Im Boden, 6311 Finstersee

## Dipl. Bauingenieur

mit langjähriger Erfahrung in Strassenbau, Kanalisation, Abwassertechnik usw. sucht Stellung (evtl. vorübergehend freie Mitarbeit). Praxis in Bauleitung und Personalführung.

Chiffre SBZ 527, IVA AG, Postfach, 8035 Zürich.

## Dipl. Bauingenieur ETH

Diplom Herbst 1974, Vertiefungsrichtung **Grundbau und Baubetrieb**, mit 4 Monaten Erfahrung in grosser Ingenieurunternehmung, sucht Stelle in der **Schweiz** oder im **Ausland**.

Gute Englischkenntnisse sowie Beherrschung der französischen und deutschen Sprache.

Offerten unter Chiffre SBZ 524 an IVA AG, Postfach, 8035 Zürich.

Gesucht in mittelgrosses, zentral gelegenes Ingenieurbüro für Hoch- und Tiefbau in Zürich jüngere, tüchtige

## Sekretärin

für die selbständige Führung des Sekretariats inkl. Personal- und Rechnungswesen.

Offerten mit Referenzangaben unter Chiffre SBZ 521 an IVA AG, Postfach, 8035 Zürich.

## Initiativer Bauführer (24)

in ungekündigter Stelle, Englischkenntnisse, sucht auf Herbst 1975 für etwa zwei Jahre im Baugewerbe eine

**Stelle im Ausland.**

**Bildungsweg:** — Bauzeichner — Polier-Vorarbeiter  
— Maurer — Bauführer

Offerten unter Chiffre SBZ 525 an IVA AG, Postfach, 8035 Zürich.

## Architekt/Baumanager

sucht neuen, verantwortungs- und anspruchsvollen Wirkungskreis in interdisziplinär, eventuell international tätigem Team (Ingenieurunternehmung, Architekturbüro, GU).

Erfahrung in der Entwicklung, Planung, Koordination und Ausführungsüberwachung von komplexen Bauobjekten im Ausland.

Offerten unter Chiffre SBZ 509 an IVA AG, Postfach, 8035 Zürich.

Gesucht jüngere, qualifizierte

## Eisenbeton-Tiefbauzeichner

## Bautechniker/Bauleiter

für anspruchsvolle Ingenieur-Bauarbeiten.

Offerten mit Angaben über Bildungsweg, Lohnanspruch, Referenzen unter Chiffre SBZ 523 an IVA AG, Postfach, 8035 Zürich.



## Dringend

Junge **Eisenbetonzeichnerin**, Schweizerin, sucht neue Stelle. Eintritt 1. Februar 1975 oder nach Vereinbarung.

Offerten unter Chiffre SBZ 514 an IVA AG, Postfach, 8035 Zürich.

Junger

## Hochbauzeichner

sucht neue Stelle im Raum Zürich—Winterthur—Uster oder Ostschweiz auf 1. Februar oder später.

Offerten unter Chiffre SBZ 515 an IVA AG, Postfach, 8035 Zürich.

## Dipl. Bauingenieur

mit mehrjähriger Erfahrung in Statik und Projektierung im In- und Ausland, Hoch-, Industrie-, Brückenbau und Abwasserreinigungsanlagen, sucht verantwortungsvolle Stelle im Raume Basel. Sprachkenntnisse: Deutsch und Englisch.

Offerten unter Chiffre SBZ 526 an IVA AG, Postfach, 8035 Zürich.

Junger, erfahrener

## Architekt ETH

übernimmt Projektierung sowie Planbearbeitungen aller Art zu günstigen Bedingungen in **freier Mitarbeit**.

Offerten unter Chiffre SBZ 516 an IVA AG, Postfach, 8035 Zürich.

## Dipl. Architekt SIA

mit langjähriger Praxis und Erfahrung in allen Bauaufgaben, initiativ, sicher in Entwurf und Detailbearbeitung, mit einigen Wettbewerbserfolgen, sucht anspruchsvolle Tätigkeit, auch aushilfsweise.

Offerten unter Chiffre SBZ 508 an IVA AG, Postfach, 8035 Zürich.



## Kanton Basel-Landschaft

Bei der **Direktion des Innern** ist die Stelle des

## Bauverwalters der basellandschaftlichen Rheinhäfen

im Nebenamt neu zu besetzen. Der Zeitaufwand beträgt ungefähr 50 % eines Vollamtes. (Ref. Nr. 1)

### Anforderungen:

- Dipl. Ingenieur ETH oder Ingenieur-Techniker HTL mit Fachrichtung Tiefbau.
- Praktische Erfahrung auf allen Gebieten des Bauwesens.
- Fähigkeit, planerische Probleme zu bewältigen.
- Gewandtheit im mündlichen und schriftlichen Ausdruck.
- Verhandlungsgeschick.
- Interesse für Schifffahrt.
- Sinn für Wirtschaftlichkeit.

**Aufgabengebiet** gemäss Pflichtenheft, insbesondere Beratung der Direktion des Innern und des Rheinschiffahrtsamtes hinsichtlich Hafenplanung im allgemeinen, Planung einzelner Objekte, Projektierung, Bauleitung, Ueberwachung der privaten Bautätigkeit im Hafengebiet. Mitwirkung im Sicherheitsdienst, Erstellen von Kostenvoranschlägen und Bauabrechnungen, Mitarbeit in Kommissionen.

Interessenten verlangen unser Bewerbungsformular. Es erleichtert Ihnen wesentlich die Anmeldung, welche bis zum 28. Februar 1975 befristet ist.

**Kantonales Personalamt, 4410 Liestal**  
Telefon 061 / 96 52 32

# MOTORCOLUMBUS

Wir sind ein führendes, weltweit tätiges schweizerisches Ingenieur- und Beratungsunternehmen und bearbeiten komplexe Projekte und Probleme auf den Gebieten Energieversorgung (nukleare, hydraulische und thermische Anlagen, elektrische Uebertragungs- und Verteilnetze), industrielle Anlagen, Kehrlichtbeseitigung und -verwertung, Fernheizung, Wasserversorgung und Abwasser, Verkehrsplanung und Transportanlagen, Tourismus, Raum- und Umweltplanung, Finanzplanung und Management.

Wir suchen für die Bearbeitung bautechnischer Probleme auf dem Gebiet des Stahlbaues in unserer Abteilung für Kernkraftwerkbau einen

## Stahlbauingenieur

für die Projektierung von Sicherheitsbehältern (Containments), speziellen Stahlblechhauskleidungen (Linerkonstruktionen), Stützkonstruktionen für schwere Komponenten (z. B. Dampferzeugern) und von diversen schweren Gerüsten.

Mehrjährige praktische Erfahrung in der Fachrichtung Stahlbau sowie gute Deutsch- und Englischkenntnisse sind unerlässlich.

Einem qualifizierten Bewerber offerieren wir eine weitgehend selbständige Bearbeitung baustatischer und konstruktiver Aufgaben in unserer Gruppe Stahlbaukonstruktionen. Die spätere Uebertragung von Projektleiterfunktionen mit Kontakten zur internationalen Fachwelt ist vorgesehen.

Ihre Bewerbung erwarten wir gerne unter Kennziffer K-1.

Ferner suchen wir einen fachlich gut ausgewiesenen

## Stahlbauzeichner/Konstrukteur

für die Erstellung und Bearbeitung von Ingenieurplänen und Werkstattzeichnungen mit Stücklisten.

Interessenten, die sich über eine abgeschlossene Berufslehre und eine mehrjährige praktische Erfahrung auszuweisen vermögen, laden wir ein, uns ihre Bewerbungsunterlagen unter Kennziffer K-2 zukommen zu lassen.

Personalbüro der

MOTOR-COLUMBUS Ingenieurunternehmung AG  
Parkstrasse 27, 5401 Baden  
Telefon 056 / 22 71 01 oder 22 94 21

# MOTORCOLUMBUS



## Architekt-Bauführer

38, mit 20 Jahren Baupraxis, selbständig und verantwortungsvoll, versiert in allen Sparten von Submission bis Abrechnung, Spezialgebiet Bauleitung grösserer Objekte, sucht neues Arbeitsfeld.

Offerten unter Chiffre SBZ 484, IVA AG, Postfach, 8035 Zürich.

## Ingenieur-Techniker HTL

mit langjähriger Erfahrung in Statik und Konstruktion, Industrie- und Hochbau, Kanalisation, Tief- und Strassenbau in Ingenieurbüros und bei Baufirmen, sucht neuen Wirkungskreis.

Ihr Anruf würde mich freuen, Telefon 033 / 43 22 20

Junger

## Eisenbetonzeichner

25, sucht Stelle im Raum Zürich. Eintritt: Anfang März. Offerten unter Chiffre SBZ 501 an IVA AG, Postfach, 8035 Zürich.

Initiativer

## Projektleiter/Bauführer

27, mit entsprechenden Referenzen sucht Stelle in kleinerem Architekturbüro. Rapperswil—Zürich (rechtes Ufer) auf 1. April 1975.

Offerten unter Chiffre SBZ 503 an IVA AG, Postfach, 8035 Zürich.

## Dipl. Architekt ETH

mit reicher und umfassender Berufserfahrung sowie besten Referenzen sucht möglichst bald Arbeit im Raume Zürich.

Um Kontaktaufnahme wird gebeten unter Telefon 724 26 45 (vormittags).

## Bauführer/Baufachmann

mit mehrjähriger Erfahrung in Baugeschäft und Generalunternehmung sucht per Juni 1975, evtl. früher, neuen, anspruchsvollen und ausbaufähigen Wirkungskreis in Verwaltung, Industrie, Verkaufsorganisation oder Generalunternehmung.

Anfragen erbeten unter Chiffre SBZ 531 an IVA AG, Postfach, 8035 Zürich.

## Eisenbetonzeichner

27, gut ausgewiesen, sucht interessante, anspruchsvolle Stelle auf Frühling 1975 im Raum Oberbaselbiet, Fricktal, Aarau, Olten. Infolge früherer Tätigkeit und Ausbildung in der Landwirtschaft (Landwirtschaftliche Fachschule) speziell interessiert und geeignet für die Planung von landwirtschaftlichen Bauten.

Offerten unter Chiffre SBZ 530 an IVA AG, Postfach, 8035 Zürich.

## Eisenbetonzeichner

mit mehreren Jahren Erfahrung (Eisenbeton, Tiefbau, Devis) sucht interessante Stelle, evtl. freie Mitarbeit, im Raume Zürich oder Winterthur.

Offerten unter Chiffre SBZ 529 an IVA AG, Postfach, 8035 Zürich.

Junger

## Tiefbauzeichner

sucht per sofort Stellung im Raume Zürich, auch Gemeindebauamt (besucht das ATZ).

Offerten unter Chiffre SBZ 532 an IVA AG, Postfach, 8035 Zürich.

Initiativer, junger

## Hochbauzeichner

sucht neuen Wirkungskreis (Kanton Aargau), evtl. auch als Zeichner auf anderer Branche.

Offerten unter Chiffre OFA 14365 Rb an Orell Füssli Werbe AG, Postfach, 5401 Baden.

## Hochbauzeichner

24, mit Auslandpraxis, Erfahrung in Entwurfs- und Ausführungsplänen, sucht Stelle per 1. März 1975 oder nach Vereinbarung.

Offerten unter Chiffre SBZ 518 an IVA AG, Postfach, 8035 Zürich.

## Bauingenieur-Techniker HTL

29, Schweizer, sucht geeignete Stellung im In- oder Ausland. Sprachen: Englisch und Französisch. Beste Referenzen vorhanden. Grosse Erfahrung in Abwasserreinigung, Kanalisationsbau und Bauleitung.

Offerten unter Chiffre SBZ 519 an IVA AG, Postfach, 8035 Zürich.

Verantwortungsvoller

## Bauführer/Bauzeichner

28jährig, sucht neuen Wirkungskreis, eventuell auch Aussendienst oder Verwaltung. Erfahrung in Wohnungs- und Geschäftshausneubau.

Sie erreichen mich unter Chiffre SBZ 520 an IVA AG, Postfach, 8035 Zürich.

Ich

## dipl. Bauingenieur ETH

30, Schweizer, Praxis im Hoch- und Tiefbau, an selbständiges Arbeiten gewohnt, ideenreich und einsatzfreudig, suche infolge «Gesundschumpfung» meines jetzigen Arbeitgebers neue, interessante, ausbaufähige Stelle. Antritt nach Vereinbarung.

Offerten bitte unter Chiffre SBZ 522 an IVA AG, Postfach, 8035 Zürich.

## Hochbauzeichner

mit fünfjähriger Erfahrung sucht Stelle im Raume Luzern. Auch Aushilfsstelle für 2 bis 3 Monate angenehm.

Offerten unter Chiffre M 25-300033 an Publicitas, 6002 Luzern.

## Dipl. Bauingenieur SIA

(Ausländer mit Niederlassungsbewilligung)

langjährige Erfahrung als Statiker und Projektbearbeitung im In- und Ausland, Hoch-, Tief- und Industriebauten, sucht neuen Wirkungskreis.

Offerten unter Chiffre D 309182 an Publicitas, 3001 Bern.

## Dipl. Bauingenieur SIA/Statiker

mit Niederlassung, langjährige Erfahrung in Grossbauten im In- und Ausland, sucht freie Mitarbeit, Teilzeitarbeit oder eine passende Stelle. Gute Referenzen sind vorhanden.

Offerten unter Chiffre G 309183 an Publicitas, 3001 Bern.

## Bau-Ing.-Techn. ATZ/HTL (Statiker)

37, mit zehnjähriger Erfahrung in Eisenbetonarbeiten, Statik, Planbearbeitung und Bauleitung (Hoch- und Industriebau) sucht neuen Wirkungskreis. Auch Drei- oder Viertageweche.

Offerten erbeten unter Chiffre 7863 an Mosse-Annoncen AG, 8023 Zürich.

## Dipl. Bauingenieur

mit langjähriger Erfahrung als Statiker in Hoch- und Tiefbau und mit Praxis in Bauunternehmung sucht neuen, anspruchsvollen Wirkungskreis in Ingenieurbüro, Unternehmung oder GU in Zürich oder näherer Umgebung.

Offerten erbeten unter Chiffre 7861 an Mosse-Annoncen AG, 8023 Zürich.

## Dipl. Bauingenieur

gegenwärtig in leitender Stellung für die Projektierung von Hoch- und Tiefbauten, sucht neuen Wirkungskreis in Ingenieurbüro oder Unternehmung. Zürich oder nähere Umgebung bevorzugt.

Offerten erbeten unter Chiffre 7862 an Mosse-Annoncen AG, 8023 Zürich.

## Architekt

Engländer, M. Sc. Diplom, 26, momentan tätig in London, sucht interessante Stelle für einige Jahre in einer Schweizer Grossstadt. 18 Monate Erfahrung in England und 2 Jahre Erfahrung (1972 bis 1974) als Entwurfsarchitekt in der Schweiz. Museums-, Geschäfts-, Wohnungsbau und Wettbewerbe. Sprachen: Deutsch und etwas Französisch.

Offerten unter Chiffre SBZ 506 an IVA AG, Postfach, 8035 Zürich.

## Dipl. Bauingenieur ETH

sucht Stelle als Verkehrsingenieur oder auf dem Gebiet des Grund- und Tunnelbaus im Raum Zürich, Aargau, Zug, Luzern.

Angebote unter Chiffre SBZ 510 an IVA AG, Postfach, 8035 Zürich.

Junger, dynamischer, anpassungsfähiger

## dipl. Bauingenieur ETH

(VR Grund- und Strassenbau und Planung und Verkehr) sucht Stelle auf 1. April 1975. Sprachen: Deutsch, Französisch, Englisch, Italienisch.

Offerten unter Chiffre SBZ 512 an IVA AG, Postfach, 8035 Zürich.

## Bauingenieur-Techniker HTL/ATZ

(Tiefbau), 29jährig, Tiefbauzeichner, Maurer, zuletzt tätig als Bauleiter in Industrie- und Wohnungsbau, sucht neue, verantwortungsvolle und langfristige Beschäftigung (Raum Zürich und Bern).

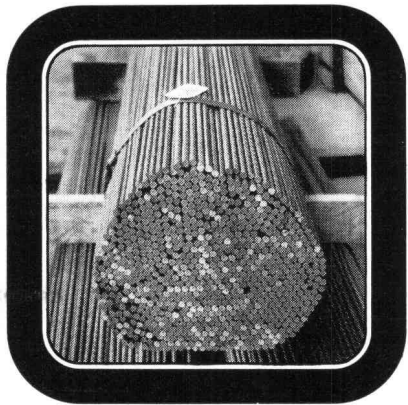
Offerten unter Chiffre SBZ 513 an IVA AG, Postfach, 8035 Zürich.

# Wir sind es gewohnt, unsere Rista-Kunden zu verwöhnen

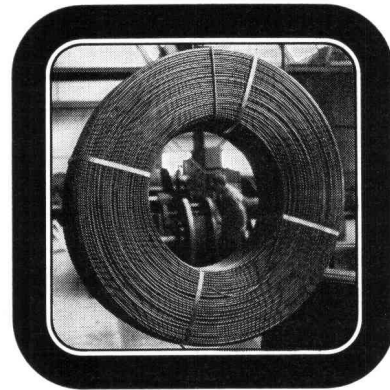


der wirtschaftliche  
Armierungsstahl

**z.B. mit** gerichteten  
Stäben  
in jeder  
gewünschten  
Länge



**z.B. mit** grossen  
Ringern  
(bis 2000 kg)  
für rationellere  
Verarbeitung



**z.B. mit** geschweissten  
Elementen  
für rasches und  
sicheres Armieren



**und mit** pünktlichen Lieferungen  
zur Erhaltung Ihrer guten Laune!

★ Verlangen Sie unsere fi-Rista-Dokumentation!



Drahtwerke Fischer AG, 5734 Reinach AG, Tel. 064 71 15 55

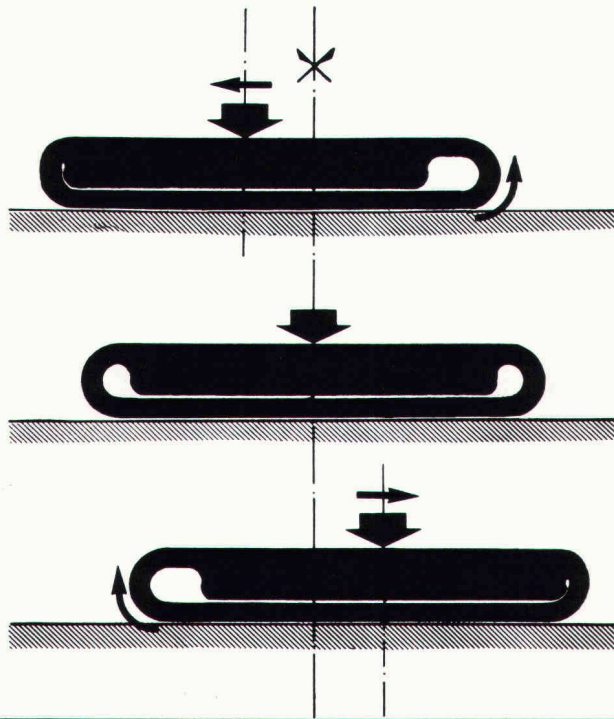
## FISCHER AG REINACH

# Kilcher

## informiert

neu:

**KILCHER-Limitgliss<sup>®</sup> - Lager**  
für elastisch begrenztes Gleiten bis  $\pm 7,5$  mm



Ausführliche Dokumentation: Telefon 06545645/49231

**F. KILCHER, Bausolationen AG, 4565 Recherswil**