

Zeitschrift: Schweizerische Bauzeitung
Herausgeber: Verlags-AG der akademischen technischen Vereine
Band: 93 (1975)
Heft: 39: Surface 75

Nachruf: Bukowiecki, Antoni

Nutzungsbedingungen

Die ETH-Bibliothek ist die Anbieterin der digitalisierten Zeitschriften. Sie besitzt keine Urheberrechte an den Zeitschriften und ist nicht verantwortlich für deren Inhalte. Die Rechte liegen in der Regel bei den Herausgebern beziehungsweise den externen Rechteinhabern. [Siehe Rechtliche Hinweise.](#)

Conditions d'utilisation

L'ETH Library est le fournisseur des revues numérisées. Elle ne détient aucun droit d'auteur sur les revues et n'est pas responsable de leur contenu. En règle générale, les droits sont détenus par les éditeurs ou les détenteurs de droits externes. [Voir Informations légales.](#)

Terms of use

The ETH Library is the provider of the digitised journals. It does not own any copyrights to the journals and is not responsible for their content. The rights usually lie with the publishers or the external rights holders. [See Legal notice.](#)

Download PDF: 14.03.2025

ETH-Bibliothek Zürich, E-Periodica, <https://www.e-periodica.ch>

Technisches Wörterbuch in der Anodisierindustrie

Die Praxis hat gezeigt, dass sich die Schaffung eines möglichst umfangreichen, dreisprachigen Wörterbuches (Englisch, Deutsch, Französisch) über die in der Anodisierindustrie verwendeten technischen Ausdrücke, aufdrängt.

Die Technische Kommission der Qualanod (Verein für Qualitätskontrolle in der Anodisierindustrie) mit Sitz in Zürich hat daher in Zusammenarbeit mit dem Aluminium-Verlag Düsseldorf ein solches Wörterbuch zusammengestellt, das einen umfangreichen technischen Wortschatz auf dem Gebiet der anodischen Oberflächenbehandlung enthält. Es besteht zudem die Absicht, diesem Wörterbuch in nicht allzu ferner Zukunft einen Anhang mit den Definitionen der einzelnen Wörter beizugeben. Das Wörterbuch selbst ist in die drei Sprachteile Deutsch, Französisch und Englisch aufgegliedert, wobei für jede Sparte eine andere Farbe vorgesehen ist. Die Wörter sind in jedem Sprachteil alphabetisch geordnet.

Das Handbuch enthält 248 Seiten und wird im Format DIN A5 herausgegeben. Bei einer Subskription von total 1000 Exemplaren kommt der Preis auf 15 DM zu stehen (einschliesslich Anhang mit den Definitionen). Bestellungen sind zu richten an den Aluminium-Verlag, Königsallee 30, D-4000 Düsseldorf. DK 030.8-669.056.9

Unesco: Stellenausschreibung für Rwanda

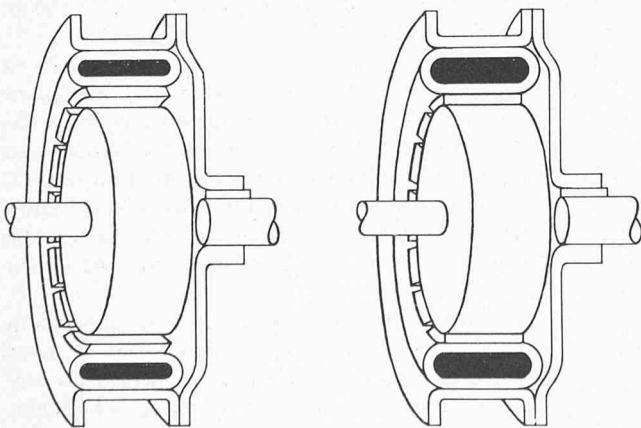
Das Eidg. Politische Departement, Technische Zusammenarbeit, macht uns auf die nachstehende, von der Unesco ausgeschriebene Stelle aufmerksam (auszugsweise wiedergegeben):

«Architecte (grade universitaire), Spécialiste des Constructions scolaires. Langue de travail: français. Date d'entrée en fonctions et durée: Le plus tôt possible à partir d'octobre 1975 pour une durée initiale d'un an, avec possibilité de prolongation. Lieu d'affectation: Kigali, Rwanda. Les candidatures devront parvenir à la Division de recrutement et de l'administration du personnel hors-siège (CPX/RAD), Unesco, 7 Place de Fontenoy, F-75007 Paris, au plus tard le 2 octobre 1975. Les candidates sont priés de fournir un curriculum vitae rédigé en français.»

DK 331.115.1:72

Pneumatische Kupplung

Eine Antriebskupplung, die durch einen aufblasbaren Neoprene-Schlauch betätigt wird, ist zur Verwendung in den verschiedensten Maschinenantrieben bestimmt. Der ge-



Schematischer Schnitt durch die Pneumatikkupplung Airflex CB. Links Schlauch entspannt, Kupplung ausgerückt; rechts Schlauch aufgeblasen, die Kupplung ist im Eingriff

webeverstärkte Schlauch aus Du-Pont-Neoprene ist der einzige bewegliche Teil der *Airflex-CB-Kupplung*, wodurch Betrieb und Wartung stark vereinfacht werden. Das öl-, wärme- und abriebbeständige Neoprene-Element liefert den erforderlichen Druck gleichmässig auf der ganzen Reibungs-oberfläche, und die Elastizität des Schlauches gleicht Stösse und etwa vorhandene Winkel- oder Parallelitätsabweichungen aus. DK 621.825:621.15

Vorarbeiten zu einem Umweltschutzgesetz

Ende Februar 1975 ist die Frist abgelaufen, die den Kantonen und interessierten Kreisen eingeräumt wurde, um sich zu dem von einer ausserparlamentarischen Expertenkommission ausgearbeiteten Vorentwurf vom 18. Dezember 1973 zum Bundesgesetz über den Umweltschutz zu äussern. Gestützt auf die eingegangenen Stellungnahmen hat das Eidg. Amt für Umweltschutz einen ersten Bericht ausgearbeitet, der sich auf einige zentrale Problemkreise konzentriert.

Das Eidg. Departement des Innern hat nun das Eidg. Amt für Umweltschutz damit beauftragt, die gesamte Materie neu zu bearbeiten, unter Berücksichtigung der eingegangenen Stellungnahmen, aufgeteilt nach Teilbereichen. Zu diesem Zweck werden Arbeitsgruppen, bestehend aus Vertretern der Departemente, der Ämter und Institute des Bundes sowie einiger aussenstehender Experten gebildet. Diese behandeln namentlich folgende Bereiche: Quantitativer Gewässerschutz; Luftreinhaltung; Lärmbekämpfung; Wärme- und Schallschutz; Baulicher Umweltschutz; Energie; raumrelevante Bestimmungen; Abfallbewirtschaftung; Boden; Lebensräume und Lebensgemeinschaften; Grundsätze, Grenzwerte, technische Massnahmen; finanzielle Auswirkungen; verfassungsrechtliche, systematische und gesetzgebungspolitische Fragen. DK 340.13:628.39:614.7

Zu «Neuere Arbeiten zur Geologie des Zürichsees»

Bei diesem in Heft 36, Seite 565, veröffentlichten Beitrag wurde unter dem Titel irrtümlicherweise eine falsch deutbare Verfasserzeile, wie sie bei Hauptaufsätzen üblich ist, eingefügt. Wie aus dem Text hervorgeht, handelt es sich jedoch um die *Würdigung* der jüngsten Arbeit von Dr. C. Schindler zum obigen Thema, als deren Verfasser Dr. Th. Kempf zeichnet. DK 551.1

Nekrologe

† **Antoni Bukowiecki**, Dr., ordentlicher Professor für Ingenieur-Chemie an der ETH Zürich starb am 13. September 1975 im 66. Altersjahr. Die Hochschule und die Fachwelt verlieren in Prof. Bukowiecki einen hervorragenden Wissenschaftler, besonders auf dem Gebiete der Korrosion, Mitbegründer des Departementes für Materialwissenschaften, einen begabten Hochschullehrer in verschiedenen Ingenieurabteilungen und lieben Freund. Wir werden ihm ein ehrendes Andenken bewahren.

† **André Elsner**, dipl. Masch.-Ing., von Bex, geboren am 5. April 1900, ETH 1918–22, GEP, ist am 21. Juli 1975 an seinem Wohnort Crissier gestorben. Der Verstorbene war seit 1922 bei Gebrüder Sulzer tätig, von 1948 bis 1963 als Direktor bei Sulzer Frères in Kairo.

† **Jost Luchsinger**, dipl. Bauing., von Schwanden, ETH 1922–1926, GEP, ist am 26. Mai 1975 im Alter von 71 Jahren gestorben. Der Verstorbene war seit 1930 für die Ferrobeton in Rom tätig, als bauleitender Ingenieur in Italien und Italienisch Ostafrika, seit 1963 als Vizedirektor.