

Zeitschrift: Schweizerische Bauzeitung
Herausgeber: Verlags-AG der akademischen technischen Vereine
Band: 94 (1976)
Heft: 9

Werbung

Nutzungsbedingungen

Die ETH-Bibliothek ist die Anbieterin der digitalisierten Zeitschriften. Sie besitzt keine Urheberrechte an den Zeitschriften und ist nicht verantwortlich für deren Inhalte. Die Rechte liegen in der Regel bei den Herausgebern beziehungsweise den externen Rechteinhabern. [Siehe Rechtliche Hinweise.](#)

Conditions d'utilisation

L'ETH Library est le fournisseur des revues numérisées. Elle ne détient aucun droit d'auteur sur les revues et n'est pas responsable de leur contenu. En règle générale, les droits sont détenus par les éditeurs ou les détenteurs de droits externes. [Voir Informations légales.](#)

Terms of use

The ETH Library is the provider of the digitised journals. It does not own any copyrights to the journals and is not responsible for their content. The rights usually lie with the publishers or the external rights holders. [See Legal notice.](#)

Download PDF: 16.03.2025

ETH-Bibliothek Zürich, E-Periodica, <https://www.e-periodica.ch>

AEG

Hier sagen wir Ihnen, warum der AEG-Münzschaltautomat über 250 000 mal verkauft wurde.



1. Knopf nach links bis zum Anschlag drehen
2. Münze einwerfen
3. Knopf nach rechts bis zum Anschlag drehen
Einwurf mehrerer Münzen hintereinander.
Für jede Münze Vorgang von 1 bis 3 wiederholen; vorher runde Stifte neben dem Drehschloß beachten
Verstoß darf 50 Münzen nicht übersteigen!

1 Münze - 10 min

AEG
Münzschtaltzähler
Form S221 Nr. 486804
220...380V~ 3x40A 50Hz
1972

Der AEG-Münzschaltautomat läuft nach Mass.

AEG-Münzschaltautomaten gibt es nach Mass. In elf Laufzeiten zwischen 8 und 80 Minuten. Für Zäuner, Zwänzger und Füzger. Oder Fränkler, Zweifränkler und Wertmarken.

AEG-Münzschaltautomaten lassen sich problemlos montieren und ermöglichen einfaches Einziehen fälliger Kosten, z.B. in Waschküchen, Duschanlagen, Kegelbahnen und Saunas.

Das für **Fr. 354.-**

ELEKTRON AG

Generalvertretung AEG-TELEFUNKEN
8804 Au ZH, Telefon 01 75 17 22

Schweizerische Bauzeitung

Verlags-AG der akademischen technischen Vereine. Offizielles Organ des SIA, Schweizerischer Ingenieur- und Architekten-Verein, der GEP, Gesellschaft Ehemaliger Studierender der ETH Zürich, der ASIC, Schweizerische Vereinigung Beratender Ingenieure.

94. Jahrgang Heft 9

26. Februar 1976

Inhalt

Sport- und Freizeitanlagen in Stahlkonstruktion (Schluss von Heft 8):

- Neue Gross-Sportanlage in Magglingen. Von *K. M. Huber* 93*
- Das Sportzentrum von Grindelwald. Von *J. Petignat* und *H.-G. Dauner* 95*
- Sportzentrum Herisau. Von *A. Zähler* 96*
- Hallenbad Frauenfeld. Von *B. Flury* und *H. Schöffner* 97*
- Physiker und Philosoph - in memoriam W. Heisenberg. Von *K. Meyer* 100*

Umschau

- Holo-Sicherheitssystem schützt vor Kreditkartenfälschung. Neuer Sternenkatalog. Fusionsorientierte Plasmaphysik 102
- Vorgefertigte Elektroinstallation im Wohnungsbau. Projekt Nahrungsmittelbestrahlung verlängert 103

Nekrologe

- Einar H. Egnell 103

Wettbewerbe

- Neubau des Hauptsitzes der St. Gallischen Kantonalbank 103

Kurse und Tagungen

- Lehrgänge zur beruflichen Fortbildung in Stuttgart. Steinkonservierung. Papier - ein unentbehrlicher Helfer im Betrieb, Tagung des SVMT. 12. Konferenz der Silikatindustrie und Silikatwissenschaft. Energiekonzeption und Energiepolitik. Expolima-Kongress auf der Hannover-Messe 1976. Abflussvorgänge im alpinen und voralpinen Raum 104

Grüne Seiten vorne

- Laufende Wettbewerbe G 29
- Buchbesprechungen: Richtlinien über Abwasseranlagen, von der *SUVA*. Strassenbau-Forschung in der Schweiz, bearbeitet von *E. Zipkes* G 29
- Buchbesprechungen: La maîtrise des coûts d'objectifs dans le bâtiment. Fachausdrücke zur Oberflächenbehandlung von Aluminium G 30
- Messen, Ausstellungen: Eröffnung des Erweiterungsbau des Zürcher Kunsthause. Water '76. Rail '76 G 30

Grüne Seiten hinten

- Internat. Fördermittelmesse, Basel: Standbesprechungen G 31*
- Stellenvermittlung SIA/GEP. European Space Agency: Stellenausschreibungen. Öffentliche Vorträge G 32

Vorschau auf das nächste Heft

Wärmeversorgung und Energiewirtschaft

Bausteine für den Gewässerschutz

BRUN-KANALELEMENTE für einfache und spezielle Kanalprobleme seit über sechs Jahren tausendfach bewährt.

Mehrjährige Entwicklung, unter Berücksichtigung der neusten Erkenntnisse, garantiert ein qualitativ hochstehendes System.

Je nach Profil Anwendung als Sammel- oder Entlastungsleitung, Kabel- oder Werkleitungskanal, unterirdische Verbindungsgänge, Fernheizkanal usw.

- Wirtschaftlich, hohe Qualität
- Geringer Fugenteil (8 m¹ Elementlänge)
- Einfaches, dauerhaftes Fugensystem
- Dank Vorspannung über 8 m¹ freitragend
- Rasche, witterungsunabhängige Bauweise

Informations-Coupon

Ich wünsche nähere Information (Gewünschtes ankreuzen)

Prospekt Beratung Referenzliste

Name/Firma: _____

PLZ/Ort: _____

Tel. _____

Ausschneiden und einsenden an:

ELEMENTWERK BRUN AG, Postfach, 6020 Emmenbrücke



BRUN

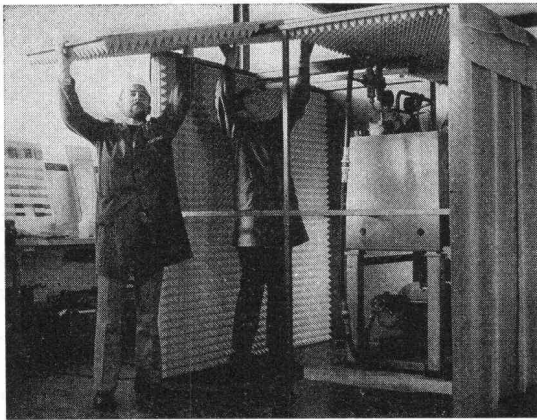
ELEMENTWERK BRUN AG LUZERN

Postfach 6020 Emmenbrücke

Tel. 041 - 55 16 16

Telex 78165 CH

HARTMANN bekämpft den Lärm



Fachleute bei der Montage einer Schallschutzkabine

Lärm verursacht irreparable Gehörschäden und ist eine Umweltgefährdung besonderer Art; kaum eine Branche ist davon ausgeschlossen.

Die Lärmbekämpfung ist das Gegenwartsproblem Nr. 1, und es gehört zu den primären Forderungen, die Umwelt und insbesondere die Arbeitsplätze humaner zu gestalten.

HARTMANN bietet ein breites Angebot für individuelle, sekundäre Lärmbekämpfung.

OPTIMIT Blei-Gummi-Matten

eignen sich zur Herstellung von flexiblen Schallschutzeinrichtungen, wie z. B. Schallschutzvorhänge, Schall-dämmhauben usw.

OPTI-DUUU-Schalldämmfolien

auf Mineralstoffbasis weisen folgende Produktvorteile auf:

- hohe Schalldämmung trotz geringer Materialstärke
- ölbeständige und selbstverlöschende Ausführungen
- sehr gute Alterungsbeständigkeit

Diese Folien sind geeignet für den Einsatz in der Industrie, Einbau in Trennwände usw.

Lärmabsorptions-Bausteine M 33 System



handliche Absorptions-Bausteine aus besonders witterungsbeständigem, thermoplastischem Kunststoff zum Schutz vor:

- Maschinen- und Industrielärm
- Baustellenlärm

Nach betriebstechnischen, akustischen und örtlichen Gegebenheiten werden die Bausteine zu Wänden oder Kabinen zusammengesteckt.

Wir planen und konstruieren vollständige Lärmschutzvorrichtungen.

Unsere Fachleute lösen auch Ihre Lärmschutzprobleme.



HARTMANN+CO AG

Abteilung Lärmbekämpfung
2500 Biel, Telefon 032 / 42 01 42

Schweizerische Bauzeitung

Verlag und Redaktion

Zürich-Giesshübel, Staffelstrasse 12

Postadresse: CH-8021 Zürich, Postfach 630, Tel. 01 / 36 55 36

Redaktoren:

Kurt Meyer, Chefredaktor, Bruno Odermatt, Arch. SIA, Max Künzler, Ing. SIA

Verwaltungsrat

der Verlags-AG der akademischen technischen Vereine
R. Schlaginhausen, Ing. (Präsident); Prof. J.-C. Badoux, Ing.;
A. Cogliatti, Ing.; A. Métraux, Ing.; H. Michel, Arch.; G. Os-
sola, Ing.; A. Rivoire, Arch.; A. Schönholzer, Ing.; F. Schwarz,
Arch.; R. Steiger, Ing.; F. Vermeille, Ing.; U. Zürcher, Ing.

Bezugspreise

	3 Monate	6 Monate	12 Monate
Schweiz	35.—	60.—	109.—
Ausland	39.—	66.—	121.—

Preis des Einzelheftes 5 Fr.

Für die Mitglieder der Partnerverbände der Verlags-AG, des Schweiz. Technischen Verbandes sowie für Studierende ermässigte Preiskategorien. Postcheckkonto 80-6110.

Nachdruck von Bild und Text auch auszugsweise nur mit Zustimmung der Redaktion und nur mit genauer Quellenangabe gestattet

Anzeigenverwaltung

Iva

IVA AG für internationale Werbung. Hauptsitz: 8035 Zürich, Beckenhofstrasse 16, Tel. 01 / 26 97 40, Postcheck 80-32735.

Filialen:

1004 Lausanne, 19, av. Beaulieu, Tel. 021 / 37 72 72
1206 Genève, 24, av. Champel, Tel. 022 / 47 41 10

Neuerscheinungen in unserem Verlag

Hochhäuser. Vorträge der Studientagung der SIA-Fachgruppen für Brückenbau und Hochbau (FBH) und für Architektur (FGA) vom 18. bis 20. Oktober 1973 in Zürich. Heft 1 der VAG-Berichte. Format A4. 204 S. mit Abb. Broschiert. 35.—

Kunststoffe im Bauingenieurwesen. Vorträge der Studientagung der SIA-Fachleute für Brückenbau und Hochbau (FBH) vom 17. und 18. Oktober 1975 in Zürich und Dübendorf. Heft 2 der VAG-Berichte. Format A4. 204 S. mit Abb. Broschiert. 48.—

Jeweils zuzüglich Porto und Verpackung.

Wer macht was?

SBZ-Fachfirmenverzeichnis

Abdichtungen

RENESCO
René Schmid & Co. AG
8112 Otelfingen, Tel. 056 / 74 01 71
Tonet AG, 4657 Dulliken
Tel. 062 / 35 41 41, Telex 68195

Abfallzerkleinerer

W. Eckold AG, Maschinenfabrik
7202 Trimmis-Station
Tel. 081 / 27 24 34

Alufenster

Elemetal AG, 3604 Thun
Beatusstr. 6, Tel. 033 / 23 41 44

Apparatebau

Ryman AG, 5502 Hunzenschwil
Tel. 064 / 47 22 63

Architekturmodelle

Modellbau Beck
8450 Andelfingen, Tel. 052 / 41 25 57
Max Knecht, Tödistrasse 22
5430 Wettingen, Tel. 056 / 26 09 31
H. Schalk, 8050 Zürich
Siewerdstr. 99, Tel. 01 / 46 62 11
Zaborowsky, 8001 Zürich
Neumarkt 10, Tel. 01 / 34 22 16

Auflager- und Fahrbahn- übergänge

im Hoch-, Tief- und Brückenbau
Mageba SA, 8057 Zürich
Irchelstr. 18, Tel. 01 / 26 67 36

Badezimmereinrichtungen

Trutmann Elementmöbel AG
Ausstellung und Laden:
Gertrudstr. 22, 8036 Zürich
Tel. 01 / 23 02 11

Bauleitungen

Ernest Klöti, Klosbachstrasse 110
8032 Zürich, Tel. 01 / 34 77 78

Betonbohren, -fräsen, -pressen, -brennen, hydr. sprengen, sägen

bft Betonfräs-Technik AG
Lohwiesstrasse 24
8123 Ebmatingen, 01 / 971 971
Betonbrenn AG
Ch. Jaeger + Ch. Otth
8006 Zürich, Stampfenbachstr. 159
Tel. 01 / 60 24 20 / 01 / 60 30 27
Diamantbohr AG, 5001 Aarau
Aarau Tel. 064 / 43 30 30
Basel Tel. 061 / 26 61 08
Zürich Tel. 01 / 77 28 94

Bewehrte Erde (Terre armée)

BEVAC, Marcel Grangier
1033 Cheseaux, Tel. 021 / 91 10 86

Blachen

Stamm AG, 8193 Eglisau
Tel. 01 / 96 50 51, Telex 53483

Doppelparkersysteme

Mageba SA, 8057 Zürich
Irchelstr. 18, Tel. 01 / 26 67 36

Drahtseile

Fatzer AG, 8590 Romanshorn
Tel. 071 / 63 12 32
Kabelwerke Brugg AG
5200 Brugg, 056 / 41 11 51
Schweiz. Seil-Industrie AG
8201 Schaffhausen
Tel. 053 / 5 42 41, Telex 76498
Bahn-, Bau- und Industriedrahtseile

Elektronische Daten- verarbeitung

Arithma AG, 8005 Zürich
Tel. 01 / 44 55 60
Grosscomputer-Rechenzentrum
DIGISTAT AG, 8023 Zürich
Schützengasse 10, Tel. 01 / 27 52 95
Elektronische Berechnungen
in der Statik
Digital AG, 8050 Zürich
Baumackerstr. 24, Tel. 01 / 46 77 60
FIDES
Rechenzentrum, Bleicherweg 33
8002 Zürich, Tel. 01 / 25 78 40

Fahrgerüste (Rollgerüste)

Rogeba Inter SA
5453 Busslingen, Tel. 056 / 96 21 41

Falttüren

Lienhard Söhne AG, 8038 Zürich
Albisstr. 131, Tel. 01 / 45 12 90

Faltwände

Rosconi AG, 5610 Wohlen
Tel. 057 / 6 49 00 / 6 77 15

Fassadenplanung

Metallbau-Planung J. F. Meyer
6004 Luzern, Mariahilfstrasse 3
Tel. 041 / 23 21 67

Fensterfabrik

A. Neururer-Wismer
8048 Zürich, Tel. 01 / 52 63 45
Umbau — Neubau — Altbau

Flachdachabdichtungen

Tonet AG, 4657 Dulliken
Tel. 062 / 35 41 41, Telex 68195

Garderobeneinrichtungen

Rosconi AG, 5610 Wohlen
Tel. 057 / 6 49 00 / 6 77 15

Hallen

Bürli AG, Hallenbau-Technik
8052 Zürich, 01 / 51 56 20

Holzschutzmittel

Dr. R. Maag AG, 8157 Dielsdorf
Tel. 01 / 94 12 55
Color xex, Xerotin, Xylosan

Industrietore

Hartmann & Co. AG, 2500 Biel
Tel. 032 / 42 01 42

Injektionen

RENESCO
René Schmid & Co. AG
8112 Otelfingen, Tel. 056 / 74 01 71

Kanal- und Rohrreinigung

Rohr-Reinigungs-Service AG
ZH 01 / 53 02 25 BS 061 / 98 38 17
BE 031 / 91 74 54 LU 041 / 36 88 44
SG 071 / 54 24 66

Kunststeine

Marmor- und Mosaikwerke
Baldegg AG, 6283 Baldegg
Kunststeinwerke, Tel. 041 / 88 10 54

Kunststoffbeschichtungen

H. Manser, 8832 Wollerau
Verenastr. 31, Tel. 01 / 76 57 79

Lärmbekämpfung

Hartmann & Co. AG, 2500 Biel
Tel. 032 / 42 01 42

Lichtplatten, -kuppeln und -elemente

Scobalit AG, 8303 Nürensdorf
Tel. 01 / 836 79 71

Mauerentfeuchtungen

RENESCO
René Schmid & Co. AG
8112 Otelfingen, Tel. 056 / 74 01 71

Mess- und Kontrollgeräte

BEVAC, Marcel Grangier
1033 Cheseaux, Tel. 021 / 91 10 86

Metallbau

Hartmann & Co. AG, 2500 Biel
Tel. 032 / 42 01 42
Ernst Schweizer AG, 8047 Zürich
Tel. 01 / 52 69 10
Werk: 8908 Hedingen, 01 / 99 60 22
Metallfassaden, Metallfenster,
Metalltüren, Schutzraumbauteile,
normierte Bauteile

Metall-Normtüren

Brander AG, 8162 Steinmaur
Tel. 01 / 94 13 97

Müllverdichtungsanlagen

Mageba SA, 8057 Zürich
Irchelstr. 18, Tel. 01 / 26 67 36

Notstromanlagen

AKSA AG, Ingenieurbüro
8116 Würenlos, Tel. 056 / 74 13 13

Oeltankwannen- und Behälterbeschichtungen

RENESCO
René Schmid & Co. AG
8112 Otelfingen, Tel. 056 / 74 01 71

Profilbleche

Elemetal AG, 3604 Thun
Beatusstr. 6, Tel. 033 / 23 41 44
Notz & Co. AG, Postfach, 2501 Biel
Tel. 032 / 25 11 25, Telex 34107

Pumpen

K. Rüttschi AG, Pumpenbau
5200 Brugg, Tel. 056 / 41 04 55
Schäppi Pumpenservice
8003 Zürich, Gertrudstr. 24
Tel. 01 / 23 48 23
Sommer, Schenk AG, Pumpenbau
5213 Villnachern, Tel. 056 / 43 13 63

Regale

Hupfer-Regale, 8040 Zürich
Badenerstr. 330/334, Tel. 01 / 44 66 4

Rolläden

Hartmann & Co. AG, 2500 Biel
Tel. 032 / 42 01 42

Schalungen

Cotub AG, 8954 Geroldswil
Tel. 01 / 88 77 34 / 35
Hochleistungsschalung TOP-Cotub

Schieb- und Stapelwände

Bator AG, 3360 Herzogenbuchsee
Tel. 063 / 5 28 42
Schiebewände in schallhemmender
Ausführung
30—45 db
Rosconi AG, 5610 Wohlen
Tel. 057 / 6 49 00 / 6 77 15

Software Engineering

ASI Products AG, 8048 Zürich
Rautistr. 58, Tel. 01 / 52 47 33

Spritzgeschäumte PU-Isolationen

Isotherm AG, 3527 Heimberg
Tel. 033 / 37 30 55

Spritzkabinen

Fröhlich Spritzkabinen-
und Apparatebau, 5524 Niederwil
Tel. 057 / 6 57 57 / 58

Storenstoffe

H. Engler & Co. AG
5430 Wettingen, Dorfstr. 37
Tel. 056 / 26 06 24

Stromerzeuger

AKSA AG, Ingenieurbüro
8116 Würenlos, Tel. 056 / 74 13 13

Teppiche

Stamm AG, 8193 Eglisau
Tel. 01 / 96 50 51, Telex 53483

Tore

Bator AG, 3360 Herzogenbuchsee
Tel. 063 / 5 28 42
Falt-, Schieb-, Schiebetore,
Automaten-Steuerungen

Trenn- und Filtermatten

Dolder AG, techn. Abteilung
4000 Basel 4, Tel. 061 / 43 66 00

Vliesmatte

Prodo SA, 1564 Domdidier FR
Tel. 037 / 75 27 27
Bituminöse Bindemittel,
Bau-Chem. Produkte

Vliese für Tiefbau

Isliker & Co. AG, 8050 Zürich
Ringstr. 72, Tel. 01 / 48 31 60
SODOCA AG — Büro Schweiz
c/o Mühlebach-Papier AG
Postfach, 5200 Brugg
Tel. 056 / 94 01 01

Wasserdichte Türen

Tuchschild AG, 8500 Frauenfeld
Telefon 054 / 7 24 71

STAMM

Ein Partner so solid wie sein Produkt.



Fragen Sie ruhig nach.

Hotels

Stamflor-Teppichböden liegen unter anderem in folgenden Hotels:

Hotel Sonne, Silvaplana CH
 Hotel Drei Könige, Basel CH
 Hotel Metropol, St. Gallen CH
 Hotel Schatzalp, Davos CH
 Hotel Hohenfels, Arosa CH
 Hotel Meierhof, Horgen CH
 Waldhotel National, Arosa CH
 Hotel Bristol, Bern CH
 Hotel La Perla, Agno CH
 Bad Schinznach, Schinznach CH
 Hotel Derby, Davos CH
 Hotel Esplanade, Locarno CH
 Sporthotel, Laax CH
 Hotel Monte Cervin, Zermatt CH
 Hotel de Chailly, Clarens CH
 Hotel Fürigen, Fürigen CH
 Hotel Chesa Randolina, Sils-Baselgia CH
 Hotel Schössli, Vaduz FL
 Hotel du Jet d'Eau, Genève CH
 Hotel Tamina, Vättis CH
 Park-Hotel Flora, Bad Ragaz CH
 Eurotel Interlaken, CH
 Hotel Pitter, Salzburg Oe
 Hotel Kahlenberg, Wien Oe
 Hotel Sacher, Wien Oe
 Hotel Imperial, Wien Oe
 Hotel Hohe Munde, Seefeld Oe
 Hotel Schütthof, Zell am See Oe

Schulen

Stamflor-Teppichböden liegen unter anderem in folgenden Schulen:

Handelshochschule, St. Gallen CH
 Primarschulhaus Geeren, Bassersdorf CH
 Rettorato Università di Pavia, Pavia I
 Scuole Europee, Varese I
 Politecnico di Milano, Milano I
 Technische Schule N.K.T., Oslo N

Ladengeschäfte

Stamflor-Teppichböden liegen unter anderem in folgenden Ladengeschäften:

Tuch AG, Zürich CH
 BALLY, Zürich CH
 Globus, Zürich/Bern CH
 Kleider AG, Zürich CH
 Truns Herrenkleider, Zürich CH
 Boutique Oxford, Milano I
 Antichità Conte Foresti, Milano I
 Elizabeth Arden, Milano I
 Modehaus Kohnen, München D
 Einrichtungshaus Rohrbach-Hugenberg, Rottach-Egern D
 Ledermoden Meyer-Schuchardt, Hamburg D
 Schuhhaus Krol, Rotterdam NL
 Warenhaus Wessels, Ørebro S
 Kultakänni Shop, Helsinki SF

Banken

Stamflor-Teppichböden liegen unter anderem in folgenden Banken:

Schweiz. Bankverein, Zürich/Chiasso CH
 Kantonalbank, Luzern CH
 Schweiz. Kreditanstalt, Bülach CH
 Volksbank Wien III, Wien A
 Volksbank Rankweil, Rankweil A
 Bank für Tirol und Vorarlberg, Schwaz A
 Banca di Montreal, Milano I
 Banca Nazionale dell'Agricoltura, Milano I

Überbauungen

Stamflor-Teppichböden liegen unter anderem in folgenden Überbauungen:

Grossüberbauung «Cité Schönberg du Milieu» Fribourg CH
 Eigentumswohnungen Allegria, St. Moritz CH
 Eigentumswohnungen Holzmoosrüti-strasse, Wädenswil CH
 Überbauung Victoria, Chur CH
 Überbauung Chlupfwies, Oberweningen CH
 Überbauung Hasenmattstrasse, Langenthal CH
 Überbauung Risi, Oberengstringen CH

Verwaltungen

Stamflor-Teppichböden liegen unter anderem in folgenden Verwaltungen:

EFTA Verwaltungsgebäude, Genève CH
 Bürogebäude Bederstrasse, Zürich CH
 BBC, Baden CH
 Bürohochhaus Solitude, Zug CH
 Bürohaus Kolma AG, Wabern CH
 Horta Bahnhofstrasse, Wettingen CH
 Verwaltungsgebäude Rora, Rankweil Oe
 Büroräume Fa. Immobilien-WINTER, Konstanz DL
 Büroräume Fa. Altfeld & Co. GmbH, Konstanz DL
 Sitzungssaal des Rathauses, Rielasingen DL

Spitäler und Heime

Stamflor-Teppichböden liegen unter anderem in folgenden Spitälern und Heimen:

Rheumaklinik, Zurzach CH
 Altersheim Rosengarten, Uster CH
 Ospedale Maggiore Ca'Granda, Milano I
 Private Frauenklinik Dr. Jauch, Konstanz DL
 Psychiatrisches Landeskrankenhaus, Reichenau DL

stamflor®

Stamflor-Teppichboden, ein Produkt der Stamm AG, 8193 Eglisau (Schweiz), Tel. 01 96 50 51, CH Telex 53483



**Wir bayen
für die Umwelt
Lärmschutz-Produkte**

Siang — Witterungsbeständig
Siang — Unbrennbar
Siang — Verrottungsfest
Siang — ohne Splitterwirkung
Siang — wirksam und preisgünstig

Auch Lärmschutz kann
ästhetisch ansprechbar
hergestellt werden.

Siang ist in den
Möglichkeiten unbegrenzt.

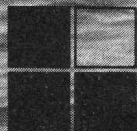
- Strassen
- Kaufhäuser
- Industriebetriebe
- Baustellen
- Bahnen
- Kühltürme
- Maschinen
- Schiessanlagen
- Werkhallen
- Grossventilatoren
- Autobahnen
- Strassen
- Sportanlagen

STÄDELI-LIFT AG Maschinenfabrik
CH-8618 Oetwil am See, Zürich | Telefon (01) 929 21 21
METAKO, Metallkonstruktionen und Baugeräte, CH-4450 Sissach, Telefon 061 / 98 38 91

Bei Druck gleich

Meyco Fugenbänder gibt's
für jeden Wasserdruck und
für jederlei Beanspruchung
als Einbau- und Oberflä-
chenbänder für Arbeits-
und Dilatationsfugen.

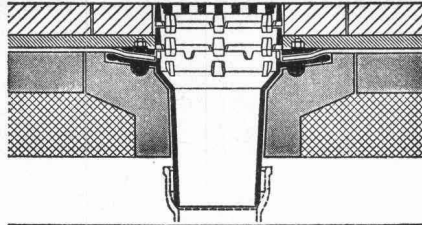
Sehen Sie sich unsere
Profile näher an. Sie



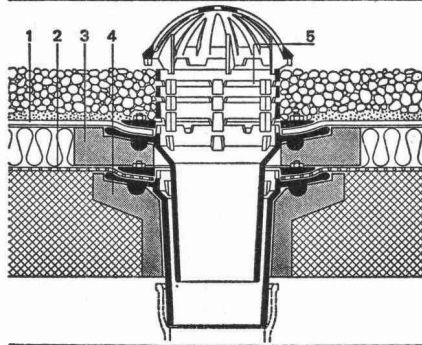
MEYNADIER

Verlangen Sie ausführliche Unterlagen.
8048 Zürich, 01/64 22 11

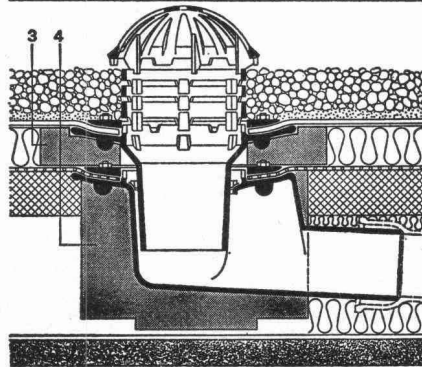
Standard-Dachablauf einteilig
mit Isolationskörper
und aufgesetzten Distanzringen
25 und 35 mm H



Standard-Dachablauf zweiteilig
mit Isolierkörper und Isolierring
und Distanzringen
25 und 35 mm H mit Kugelrost



Standard-Dachablauf zweiteilig
mit Isolierkörper und Isolierring
und Distanzringen. Seitlicher
Auslauf 3°



Flachroste für 1,5 und 15 t
Traglast

Heizstäbe — Heizringe usw.

Zulassung Nr. 1074 der inter-
kommunalen Zulassungsprüf-
stelle in Zürich für die Städte:
Zürich, Basel und Winterthur

PASSAVANT

Flachdachabläufe

das bewährte Baukastensystem
aller PASSAVANT-Flachdach-
abläufe erlaubt das Ueber-
brücken jeder Höhe, ohne den
untersten einbetonierten
Ablaufkörper zu verändern

Verlangen Sie Unterlagen bei:

Werner Maag AG
8032 Zürich
Zeltweg 44
Tel. 01/3275 80

SBZ 1a

Adresse: _____

und bei Zug dicht.

dichten, was nicht selbstver-
ständlich ist, gleichermassen
bei Zug- wie bei Druckbe-
anspruchung. Das ist das
Ergebnis von 20-jähriger
Erfahrung im Gestalten
und Herstellen von Fu-
genbändern.

Meyco-Fugenband

2 Grundtypen, 5 Profile, 21 Grössen

rasch und vielseitig ordnen mit Info-Box

**BIELLA
neher**



Wohin mit den Zeitschriften, Dokumentationen, Broschüren, Katalogen, Prospekten, Preislisten, Plänen, EDV-Listen usw., usw.?

Mit der INFO-BOX schaffen Sie rasch eine klare und übersichtliche Ordnung!

Die INFO-BOX bildet eine sinnvolle Ergänzung zu den Ordnungssystemen von BIELLA-NEHER. In ihrer Aufmachung entspricht sie der Standardausführung des Briefordners PLASTICOLOR und kann ohne weiteres mit diesem zusammen eingereicht werden.

Die INFO-BOX ist ein form schöner, qualitativ hochstehender Artikel zur Selbstmontage. Ganzplastic-Überzug, kratzfest und abwaschbar, Rücken mit Griffloch und Klarsichtfenster mit Einschiebe-Etikette.

Lieferung: flachliegend mit Montageanleitung, oben abgeschrägt, Rückenbreite 75 mm. In 5 modernen Farben: blau, grün, orange, rot, schwarz.

Art. Nr.	für Format	Grösse mm
359 400	A4	255 x 320
359 500	A5	187 x 230

NEU
jetzt in **5** Farben

Ordne
besser
mit
**BIELLA
neher**

BIELLA-NEHER-Artikel sind in Papeterien und Bürofachgeschäften erhältlich.

BON

Ich interessiere mich für die INFO-BOX.
Bitte senden Sie mir Ihre Dokumentation.

Name/Firma _____

Adresse _____

BIELLA-NEHER AG, Fabrik für Büroartikel, Postfach, 2501 Biel