

Zeitschrift: Schweizerische Bauzeitung
Herausgeber: Verlags-AG der akademischen technischen Vereine
Band: 94 (1976)
Heft: 28/29

Werbung

Nutzungsbedingungen

Die ETH-Bibliothek ist die Anbieterin der digitalisierten Zeitschriften. Sie besitzt keine Urheberrechte an den Zeitschriften und ist nicht verantwortlich für deren Inhalte. Die Rechte liegen in der Regel bei den Herausgebern beziehungsweise den externen Rechteinhabern. [Siehe Rechtliche Hinweise.](#)

Conditions d'utilisation

L'ETH Library est le fournisseur des revues numérisées. Elle ne détient aucun droit d'auteur sur les revues et n'est pas responsable de leur contenu. En règle générale, les droits sont détenus par les éditeurs ou les détenteurs de droits externes. [Voir Informations légales.](#)

Terms of use

The ETH Library is the provider of the digitised journals. It does not own any copyrights to the journals and is not responsible for their content. The rights usually lie with the publishers or the external rights holders. [See Legal notice.](#)

Download PDF: 14.03.2025

ETH-Bibliothek Zürich, E-Periodica, <https://www.e-periodica.ch>

Inhalt

Versuche und Berechnungen zum dynamischen Verhalten einer Leichtbetonbrücke und einer analogen Betonbrücke. Von <i>Hugo Bachmann</i> und <i>Rudolf Dieterle</i> , Zürich	419
Die Leichtbetonbrücke Schaffhausen. Belastungs- und Schwingungsversuche. Von <i>S. Balás</i> , Dübendorf	426
Das Wärmerohr. Bericht von der «Second International Heat Pipe Conference» in Bologna. Von <i>Emil Bader</i> , Zürich	429*
Register der Ingenieure, Architekten und Techniker. Feier zum 25jährigen Jubiläum in Bern	431

Umschau

SBG-Ausbildungszentrum Wolfsberg hat sich bewährt. Bauhaus-Archiv in Berlin	432
---	-----

Eidg. Technische Hochschule Zürich

Rektorwahl an der ETH Zürich	433
--	-----

Wettbewerbe

Betagtenheim in Zuchwil. Kirchgemeindezentrum in Binningen BL. Johanneum Neu St. Johann. Personalwohnhaus Seuzach ZH. Ideenwettbewerb Bahnhofgebiet Luzern	433
Aus dem Bericht des Preisgerichts zum 1. Preis. Aus dem Bericht des Preisgerichts zum 2. Preis. Aus dem Bericht des Preisgerichts zum 3. Preis	434*

Buchbesprechungen

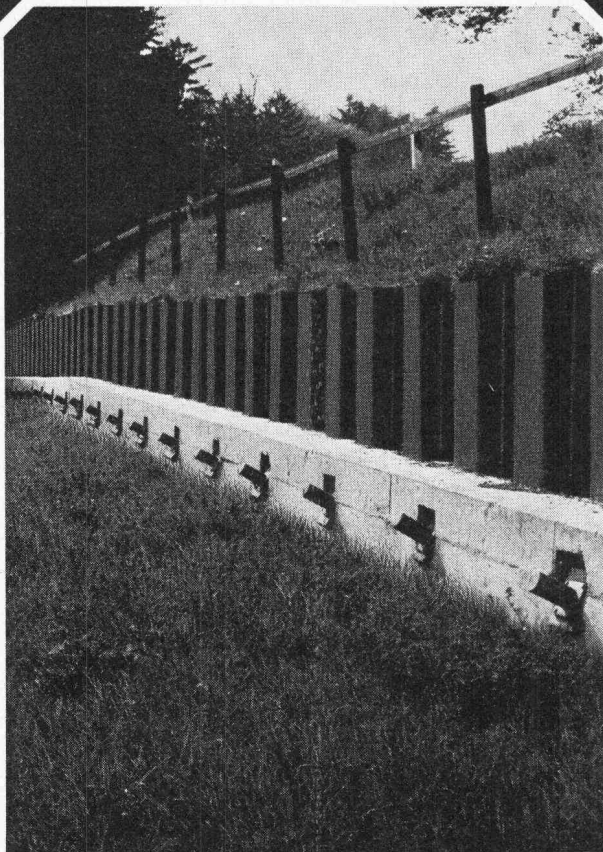
Building Services. Taschenbuch der Technischen Akustik	436
--	-----

Grüne Seiten vorn

Wettbewerbskalender. Wettbewerbsausstellungen	G 105
Aus Technik und Wirtschaft. Neues Bausystem für Schlammabsetzbecken (Nachklärbecken). Universal-Laser	G 106*

Grüne Seiten hinten

Buchbesprechungen. Sanitärzellen. Baukonstruktionslehre. Lehr- und Handbuch der Abwassertechnik. Achema 76 in Frankfurt am Main. Achema-Jahrbuch 74/76, Band I bis III	G 107
European Space Agency. Stellenvermittlung SIA/GEP. Öffentliche Vorträge	G 108



Rutschsanierung Hüntwangen

**Spritzbeton,
Verankerungen,
Sondierbohrungen,
Injektionen,
Betonbohrungen.**

GREUTER

8032 Zürich
Böcklinstrasse 26
Telefon 01 32 90 28

Entscheidende Vorteile für Architekt und Bauherr ...

- Auswahl
- Preis
- Qualität
- Service

ALUFER Normtüren und -Tore

Beratung Ob Sie Wirtschaftlichkeit, Zweckmässigkeit oder Ambiance in den Vordergrund stellen, unser Programm und unsere Erfahrungen berücksichtigen sowohl unzählige Norm- und Kombinationswünsche als auch massgeschneiderte Lösungen und Spezialwünsche.

Projektion Verschiedene Orientierungshilfen und zweckdienliche Planungsunterlagen erleichtern Ihnen die Projektierungsarbeiten.

Ausführung Sie profitieren von der zuverlässigen Zusammenarbeit mit einer erfahrenen, regionsansässigen Metallbaufirma. Fachmännische Fertigung und sorgfältige Montage bieten dem Bauherr neben Qualität und äusserst interessanten Konditionen Garant für eine langjährige, problemlose Türenbenützung.

**Aluminium-
Türen**

**Schmiedeiserne
Türen**
für Innenausbau, Bar,
Weinkeller, Garten

**Stahl-
Mehrzweck-
Türen**

**ALU-
Fenster**

ALUFER

ALUFER AG, Schaffhauserstrasse 481, 8052 Zürich, Tel. 01/50 15 58

Gebietsvertretungen:

Appenzell:

Rey AG, St. Gallen, Telefon 071/27 66 66

Unter Aargau/Basel-Land:

Schmid & Co. Möhlin, Telefon 061/88 20 85

Bern:

Künzli-Metallobau, Thun, Telefon 033/22 24 14

Freiburg:

Brühlhart, Schmitten, Telefon 037/36 13 95

Luzern:

Bürli-Metallobau, Sursee, Tel. 045/21 20 66

St. Gallen:

Rey AG, St. Gallen, Telefon 071/27 66 66

Schaffhausen:

Storrer, Tel. 053/5 48 40 Brütsch, Tel. 053/5 45 08

Schwyz:

Brand AG, Schattdorf, Telefon 044/2 34 34

Thurgau:

Pfister AG, Metallbau, Mauren, Telefon 072/3 41 31

Uri:

Brand AG, Schattdorf, Telefon 044/2 34 34

Zug:

Weber AG, Zug, Telefon 042/31 22 23/24

Zürich:

Schneebeli Metallbau AG, Zürich, Tel. 01/48 76 42

BON
für
Unterlagen
Auskünfte

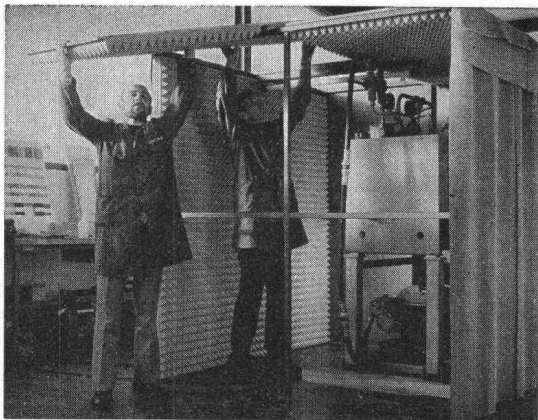
Name _____

Strasse _____

Ort _____

Herr _____ Tel. _____

HARTMANN bekämpft den Lärm



Fachleute bei der Montage einer Schallschutzkabine

Lärm verursacht irreparable Gehörschäden und ist eine Umweltgefährdung besonderer Art; kaum eine Branche ist davon ausgeschlossen.

Die Lärmbekämpfung ist das Gegenwartsproblem Nr. 1, und es gehört zu den primären Forderungen, die Umwelt und insbesondere die Arbeitsplätze humaner zu gestalten.

HARTMANN bietet ein breites Angebot für individuelle, sekundäre Lärmbekämpfung.

OPTIMIT Blei-Gummi-Matten

eignen sich zur Herstellung von flexiblen Schallschutzeinrichtungen, wie z. B. Schallschutzvorhänge, Schalldämmhauben usw.

OPTI-DUUU-Schalldämmfolien

auf Mineralstoffbasis weisen folgende Produktvorteile auf:

- hohe Schalldämmung trotz geringer Materialstärke
- ölbeständige und selbstverlöschende Ausführungen
- sehr gute Alterungsbeständigkeit

Diese Folien sind geeignet für den Einsatz in der Industrie, Einbau in Trennwände usw.

Lärmabsorptions-Bausteine M 33 System

handliche Absorptions-Bausteine aus besonders witterungsbeständigem, thermoplastischem Kunststoff zum Schutz vor:

- Maschinen- und Industrielärm
- Baustellenlärm

Nach betriebstechnischen, akustischen und örtlichen Gegebenheiten werden die Bausteine zu Wänden oder Kabinen zusammengesteckt.

Wir planen und konstruieren vollständige Lärmschutzvorrichtungen.

Unsere Fachleute lösen auch Ihre Lärmschutzprobleme.

MAIBACH



HARTMANN + CO AG

Abteilung Lärmbekämpfung
2500 Biel, Telefon 032 / 42 01 42

Schweizerische Bauzeitung

Verlag und Redaktion

Zürich-Giesshübel, Staffelstrasse 12

Postadresse: CH-8021 Zürich, Postfach 630, Tel. 01 / 36 55 36

Redaktoren:

Kurt Meyer, Chefredaktor, Bruno Odermatt, Arch. SIA, Max Künzler, Ing. SIA

Verwaltungsrat

der Verlags-AG der akademischen technischen Vereine
R. Schlaginhaufen, Ing. (Präsident); Prof. J.-C. Badoux, Ing.;
A. Cogliatti, Ing.; A. Métraux, Ing.; H. Michel, Arch.; G. Ossola, Ing.; A. Rivoire, Arch.; A. Schönholzer, Ing.; F. Schwarz, Arch.; R. Steiger, Ing.; F. Vermeille, Ing.; U. Zürcher, Ing.

Bezugspreise

	3 Monate	6 Monate	12 Monate
Schweiz	35.—	60.—	109.—
Ausland	39.—	66.—	121.—

Preis des Einzelheftes 5 Fr.

Für die Mitglieder der Partnerverbände der Verlags-AG, des Schweiz. Technischen Verbandes sowie für Studierende ermässigte Preiskategorien. Postcheckkonto 80-6110.

Nachdruck von Bild und Text auch auszugsweise nur mit Zustimmung der Redaktion und nur mit genauer Quellenangabe gestattet

Anzeigenverwaltung

Iva

IVA AG für internationale Werbung. Hauptsitz: 8035 Zürich, Beckenhofstrasse 16, Tel. 01 / 26 97 40, Postcheck 80-32735.

Filiale:

1004 Lausanne, 19, av. Beaulieu, Tel. 021 / 37 72 72

Neuerscheinungen in unserem Verlag

Bauschäden-Sammlung. Sachverhalt - Ursachen - Sanierung. Herausgegeben von Prof. Dipl.-Ing. Günter Zimmermann. (168 S., A5 quer, 160 Abb. Kunststoffeinfband. Stuttgart, 1974, Forum-Verlag)	38.30
Baustoff Beton, ein Handbuch für die Baupraxis. Von Dr. U. Trüb (220 S. in Leinen gebunden)	18.—
Ein Bewertungssystem der Bruchsicherheit. Von T. Varga (71 Abb.)	17.50
Berechnungstabellen für unterzugslose Decken (Pilzdecken, Flachdecken). Von D. Pfaffinger und Prof. Dr. B. Thürliemann (331 S., Format A4, wovon 40 S. Text in deutscher und englischer Sprache mit 15 Abb. und 291 S. Tabellen samt Schemaplänen, in Leinen gebunden)	65.—

Zuzüglich Porto und Verpackung.

Wer macht was?

SBZ-Fachfirmenverzeichnis

Abdichtungen

RENESCO
René Schmid & Co. AG
8112 Otelfingen, Tel. 056 / 74 01 71

Alu-Isolier-Fassaden

ALUBAU-Informationsbüro
8048 Zürich, Saumackerstrasse 2
Telefon 01 / 62 98 17

Apparatebau

Rymann AG, 5502 Hunzenschwil
Tel. 064 / 47 22 63

Architekturmodelle

Max Knecht, Tödistrasse 22
5430 Wettingen, Tel. 056 / 26 09 31
H. Schalk, 8050 Zürich
Thurgauerstr. 70, Tel. 01 / 51 64 11
Zaborowsky, 8001 Zürich
Neumarkt 10, Tel. 01 / 34 22 16

Badezimmereinrichtungen

Trutmann Elementmöbel AG
Ausstellung und Laden:
Gertrudstr. 22, 8036 Zürich
Tel. 01 / 23 02 11

Beleuchtungskörper

Technische und techn. dekorative
Beleuchtungskörper,
Not- und Spezialleuchten
Gass Leuchten AG
Wehtalerstr. 28, 8057 Zürich
Tel. 01 / 60 47 27

Betonbohren, -fräsen, -pressen, -brennen, hydr. sprengen, sägen

bft Betonfräs-Technik AG
Lohwiesstrasse 24
8123 Ebmatingen, 01 / 971 971
Diamantbohr AG, 5001 Aarau
Aarau Tel. 064 / 43 30 30
Basel Tel. 061 / 26 61 08
Zürich Tel. 01 / 77 28 94

Drahtseile

Fatzer AG, 8590 Romanshorn
Tel. 071 / 63 12 32
Kabelwerke Brugg AG
5200 Brugg, Tel. 056 / 41 11 51
Schweiz. Seil-Industrie AG
8201 Schaffhausen
Tel. 053 / 5 42 41, Telex 76498
Bahn-, Bau- und Industriedrahtseile

Elektronische Daten- verarbeitung

Arithma AG, 8005 Zürich
Tel. 01 / 44 55 60
Grosscomputer-Rechenzentrum
DIGISTAT AG, 8023 Zürich
Schützengasse 10, Tel. 01 / 27 52 95
Elektronische Berechnungen
in der Statik
Digital AG, 8050 Zürich
Baumackerstr. 24, Tel. 01 / 46 77 60
FIDES
Rechenzentrum, Bleicherweg 38
8002 Zürich, Tel. 01 / 25 78 40

Faltwände

Rosconi AG, 5610 Wohlen
Tel. 057 / 6 49 00 / 6 77 15

Farbspritzkabinen

Fröhlich Spritzkabinen-
und Apparatebau, 5524 Niederwil
Tel. 057 / 6 57 57 / 58

Fassadenplanung

Metallbau-Planung J. F. Meyer
6004 Luzern, Mariahilfstrasse 3
Tel. 041 / 23 21 67

Fensterfabrik

A. Neururer-Wismer
8048 Zürich, Tel. 01 / 52 63 45
Umbau — Neubau — Altbau

Garderobeneinrichtungen

Rosconi AG, 5610 Wohlen
Tel. 057 / 6 49 00 / 6 77 15

Hallen

Bürli AG, Hallenbau-Technik
8052 Zürich, Tel. 01 / 51 56 20

Holzbeizarbeiten

Amstutz & Sahli AG, 8032 Zürich
Hofackerstr. 11 A, Tel. 01 / 53 50 40

Holzschutzmittel

Dr. R. Maag AG, 8157 Dielsdorf
Tel. 01 / 53 12 55
Color xex, Xerotin, Xylosan

Industrietore

Hartmann & Co. AG, 2500 Biel
Tel. 032 / 42 01 42

Injektionen

RENESCO René Schmid & Co. AG
8112 Otelfingen, Tel. 056 / 74 01 71

Kunststoffbeschichtungen

H. Manser, 3302 Moosseedorf
Büelweg 8, Tel. 031 / 85 32 06

Lärmbekämpfung

Hartmann & Co. AG, 2500 Biel
Tel. 032 / 42 01 42
Technische Akustik / Engineering
Schneider & Co. AG
8401 Winterthur, Zeughausstr. 70
Tel. 052 / 89 21 21

Mauerentfeuchtungen

RENESCO
René Schmid & Co. AG
8112 Otelfingen, Tel. 056 / 74 01 71

Mess- und Kontrollgeräte

BEVAC, 1033 Cheseaux VD
(Bewehrte Erde)
Tel. 021 / 91 10 86

Metallbau

Hartmann & Co. AG, 2500 Biel
Tel. 032 / 42 01 42
Ernst Schweizer AG, 8047 Zürich
Tel. 01 / 52 69 10
Werk: 8908 Hedingen, 01 / 99 60 22
Metallfassaden, Metallfenster,
Metalltüren, Schutzraumbauteile,
normierte Bauteile

Metall-Normtüren

Brander AG, 8162 Steinmaur
Tel. 01 / 853 06 22

Metallschutzfarbe

Galvazinc — Jallut — Antikorrosion
1030 Bussigny, Tel. 021 / 89 15 15
Dilack AG, 6006 Luzern
Tel. 041 / 23 20 41

Nachhall- und akustische Messungen

Beratungen und Expertisen
Dr. W. A. Günther, Seestr. 49—51
8702 Zollikon, Tel. 01 / 65 54 60

Natursandsteine

J. und A. Kuster, Steinbrüche AG
8807 Freienbach SZ
Tel. 055 / 76 25 25

Oeltankwannen- und Behälterbeschichtungen

RENESCO
René Schmid & Co. AG
8112 Otelfingen, Tel. 056 / 74 01 71

Profilbleche

Notz & Co. AG, Postfach, 2501 Biel
Tel. 032 / 25 11 25, Telex 34107

Pumpen

Sommer, Schenk AG, Pumpenbau
5213 Villnachern, Tel. 056 / 43 13 65

Regale

Hupfer-Regale, 8040 Zürich
Badenerstr. 330/334, 01 / 44 66 25

Rolläden

Hartmann & Co. AG, 2500 Biel
Tel. 032 / 42 01 42

Schalungen

Cotub AG, 8954 Geroldswil
Tel. 01 / 748 27 34 / 35
Hochleistungsschalung TOP-Cotu

Schiebe- und mobile Wände

Bator AG, 3360 Herzogenbuchsee
Tel. 063 / 5 28 42
Schiebe- und mobile Wände
in schallhemmender Ausführung
30—45 db F 90
Rosconi AG, 5610 Wohlen
Tel. 057 / 6 49 00 / 6 77 15

Storenstoffe

H. Engler & Co. AG
5430 Wettingen, Dorfstrasse 37
Tel. 056 / 26 06 24, Telex 54970 ch

Tore

Bator AG, 3360 Herzogenbuchsee
Tel. 063 / 5 28 42
Fall-, Schiebefalt-, Schiebetore,
Automaten-Steuerungen

Vliese für Tiefbau

Isliker & Co. AG, 8050 Zürich
Ringstr. 72, Tel. 01 / 48 31 60
SODOCA AG — Büro Schweiz:
c/o Mühlebach-Papier AG
Postfach, 5200 Brugg
Tel. 056 / 94 01 01

Wasserdichte Türen

Tuchschild AG, 8500 Frauenfeld
Telefon 054 / 7 24 71

STAMM

Ein Partner so solid wie sein Produkt.



Fragen Sie ruhig nach.

Hotels

Stamflor-Teppichböden liegen unter anderem in folgenden Hotels:

Hotel Sonne, Silvaplana CH
 Hotel Drei Könige, Basel CH
 Hotel Metropol, St. Gallen CH
 Hotel Schatzalp, Davos CH
 Hotel Hohenfels, Arosa CH
 Hotel Meierhof, Horgen CH
 Waldhotel National, Arosa CH
 Hotel Bristol, Bern CH
 Hotel La Perla, Agno CH
 Bad Schinznach, Schinznach CH
 Hotel Derby, Davos CH
 Hotel Esplanade, Locarno CH
 Sporthotel, Laax CH
 Hotel Monte Cervin, Zermatt CH
 Hotel de Chailly, Clarens CH
 Hotel Fürigen, Fürigen CH
 Hotel Chesa Randalina, Sils-Basegia CH
 Hotel Schlössli, Vaduz FL
 Hotel du Jet d'Eau, Genève CH
 Hotel Tamina, Vättis CH
 Park-Hotel Flora, Bad Ragaz CH
 Eurotel Interlaken, CH
 Hotel Pitter, Salzburg Oe
 Hotel Kahlenberg, Wien Oe
 Hotel Sacher, Wien Oe
 Hotel Imperial, Wien Oe
 Hotel Hohe Munde, Seefeld Oe
 Hotel Schüttthof, Zell am See Oe

Schulen

Stamflor-Teppichböden liegen unter anderem in folgenden Schulen:

Handelshochschule, St. Gallen CH
 Primarschulhaus Geeren, Bassersdorf CH
 Rettorato Università di Pavia, Pavia I
 Scuole Europee, Varese I
 Politecnico di Milano, Milano I
 Technische Schule N.K.T., Oslo N

Ladengeschäfte

Stamflor-Teppichböden liegen unter anderem in folgenden Ladengeschäften:

Tuch AG, Zürich CH
 BALLY, Zürich CH
 Globus, Zürich/Bern CH
 Kleider AG, Zürich CH
 Truns Herrenkleider, Zürich CH
 Boutique Oxford, Milano I
 Antichità Conte Foresti, Milano I
 Elizabeth Arden, Milano I
 Modehaus Köhnen, München D
 Einrichtungshaus Rohrbach-Hugenberg, Rottach-Egern D
 Ledermoden Meyer-Schuchardt, Hamburg D
 Schuhhaus Krol, Rotterdam NL
 Warenhaus Wessels, Örebro S
 Kultakänni Shop, Helsinki SF

Banken

Stamflor-Teppichböden liegen unter anderem in folgenden Banken:

Schweiz. Bankverein, Zürich/Chiasso CH
 Kantonbank, Luzern CH
 Schweiz. Kreditanstalt, Büllach CH
 Volksbank Wien III, Wien A
 Volksbank Rankweil, Rankweil A
 Bank für Tirol und Vorarlberg, Schwaz A
 Banca di Montreal, Milano I
 Banca Nazionale dell'Agricoltura, Milano I

Überbauungen

Stamflor-Teppichböden liegen unter anderem in folgenden Überbauungen:

Grossüberbauung «Cité Schönberg du Milieu» Fribourg CH
 St. Moritz CH
 Eigentumswohnungen Allegria, St. Moritz CH
 Eigentumswohnungen Holzmoosrütistrasse, Wädenswil CH
 Überbauung Victoria, Chur CH
 Überbauung Chlupfwies, Oberweningen CH
 Überbauung Hasenmattstrasse, Langenthal CH
 Überbauung Risi, Oberengstringen CH

Verwaltungen

Stamflor-Teppichböden liegen unter anderem in folgenden Verwaltungen:

EFTA Verwaltungsgebäude, Genève CH
 Bürogebäude Bederstrasse, Zürich CH
 BBC, Baden CH
 Bürohochhaus Solitude, Zug CH
 Bürohaus Kolma AG, Wabern CH
 Horta Bahnhofstrasse, Wettingen CH
 Verwaltungsgebäude Rora, Rankweil Oe
 Büroräume Fa. Immobilien-WINTER, Konstanz DL
 Büroräume Fa. Altfeld & Co. GmbH, Konstanz DL
 Sitzungssaal des Rathauses, Rielasingen DL

Spitäler und Heime

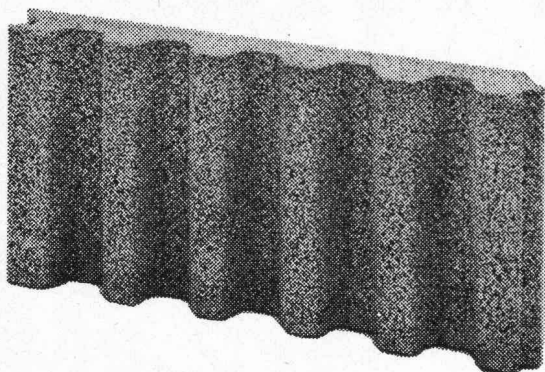
Stamflor-Teppichböden liegen unter anderem in folgenden Spitälern und Heimen:

Rheumaklinik, Zurzach CH
 Altersheim Rosengarten, Uster CH
 Ospedale Maggiore Ca'Granda, Milano I
 Private Frauenklinik Dr. Jauch, Konstanz DL
 Psychiatrisches Landeskrankenhaus, Reichenau DL

stamflor®

Stamflor-Teppichboden, ein Produkt der Stamm AG, 8193 Eglisau (Schweiz), Tel. 01 96 50 51, CH Telex 53483

ROBA-Sickersteine Praktisch und robust



Typen:	Sickerstein und Abdeckplatte
Masse:	50×25×6 cm
Gewicht:	10 kg

Beziehbar direkt oder durch
die Handelsgenossenschaft des SBV
und den Baumaterialienhandel

Element und Baustein AG
Kindhausen
8604 Volketswil
Telefon 01 / 86 48 17



Ihr Vorteil: Einsparungen

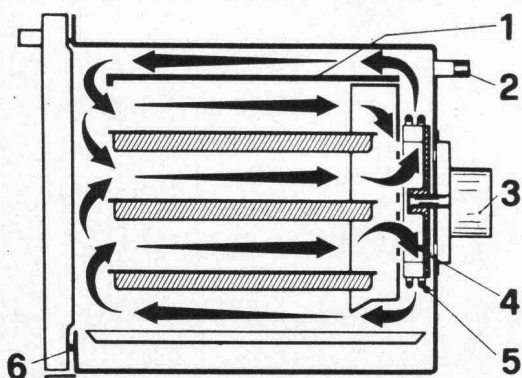
- durch rationelle Erstellung eines besseren Entwässerungssystems
- an Verschleiss von Schalungsmaterial und dessen Transportkosten

Ihr Vorteil: Verbesserung

- der Entwässerung des Erdreichs
- Belüftung der Fundamente
- der Kanalisation des Sickerwassers

Ihr Vorteil: Verkürzung der Bauzeit

- durch vereinfachte vollmaschinelle Aufschüttung



1 Luftleitblech 2 Steckdose für Gratingrill
3 Motor 4 Ventilator 5 Ringheizkörper
6 Entlüftung

bono Convectair

Der Bono-Heissluft-Backofen besitzt aussergewöhnliche Vorteile. Viele Fachleute in ganz Europa bezeichnen seine Beschaffenheit als vorbildlich. Patente schützen seine Eigenheiten.

bono Convectair

ist ein Heissluft-Backofen, der sich selber reinigt. Das besorgt ein katalytischer Belag, mit dem sein Backofenrohr belegt ist.

bono Convectair-Vorteile

- einzigartige Luftzirkulation – daher günstige Wärmeverteilung
- selbstreinigend.
- stufenlos von 50–250° C regulierbar.
- Brat- und Backwagen zum Herausziehen.
- zusätzlicher Gratingrill.
- dank Normmassen leicht einbaubar.

*Genial konstruiert –
verblüffende
Koch-
eigenschaften!*

Das bono-Heissluft-System

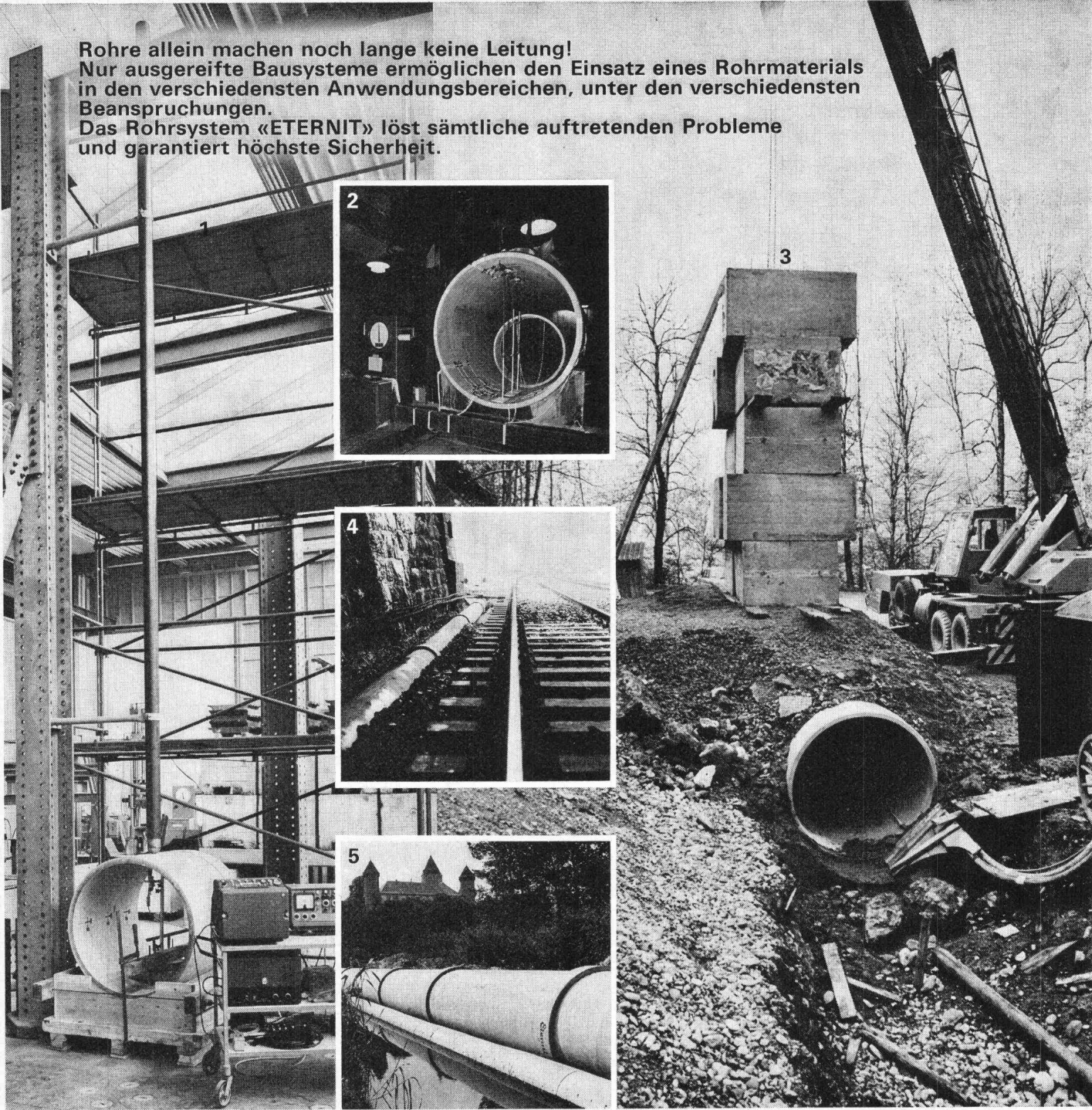
ist die modernste, einfachste und sicherste Koch- und Backmethode. Bevor Sie einen neuen Koch- oder Backapparat wählen, sollten Sie unbedingt bono Convectair sehen. Einbau- und Standmodelle.

bono Convectair

Bono Apparate AG
Verkaufsbüro Zürich
8048 Zürich, Tel. 01 54 19 15

Bono, ein Mitglied der dynamischen Electrolux-Gruppe.

Rohre allein machen noch lange keine Leitung!
 Nur ausgereifte Bausysteme ermöglichen den Einsatz eines Rohrmaterials
 in den verschiedensten Anwendungsbereichen, unter den verschiedensten
 Beanspruchungen.
 Das Rohrsystem «ETERNIT» löst sämtliche auftretenden Probleme
 und garantiert höchste Sicherheit.



S system
 sicherheit
 service

Eternit®

- 1 Schlagversuch an Rohren «ETERNIT» NW 90 cm, Fallhöhe 6,0 m, Fallgewicht 8,0 kg. 4–5 Schläge sind erforderlich, um die 46-mm-Wandung zu durchbrechen.
- 2 Laborversuch mit Rohren «ETERNIT» NW 160 cm, auf Sockeln gelagert, Scheitellast 20 t/m.
- 3 Feldversuch mit Rohren «ETERNIT» NW 160 cm, auf Sockeln gelagert, Überdeckung 85 cm, Scheitellast 85 Tonnen (21,5 t/m).
- 4 Tunnelleitung aus Rohren «ETERNIT». Rohre aus Asbestzement «ETERNIT» sind unempfindlich gegen jede Korrosion, die durch Elektrizität hervorgerufen wird.
- 5 Verlegung einer Rohrleitung «ETERNIT» im Grundwasser. Die Dichtigkeit der Rohre und Kupplungen verhindert sowohl das Austreten von Schmutzwasser als auch das Eindringen von Grundwasser.

Eternit AG, 8867 Niederurnen, Tel. 058 - 231111

KALIDUR

Kanalisationsprogramm

aus PVC-Kunststoff

geprüft und in der ganzen Schweiz zur Zulassung empfohlen.

Das Programm, mit dem Sie die behördlichen Vorschriften erfüllen können, daher keine unliebsamen Ueberraschungen mehr.

IKP-Prüfattetest Nr. 357

Das erste Schweizer Produkt mit IKP-Prüfattetest.

KALIDUR

bietet mehr Sicherheit —
verwenden daher auch Sie

KALIDUR

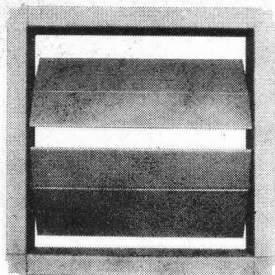
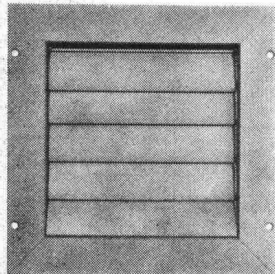
Verlangen Sie die neuesten Unterlagen beim Fabrikanten:



EMIL KELLER AG
9220 BISCHOFZELL

Platten- und Kunststoffwerk, Telefon 071 / 81 16 91

HESCO
Wetterschutz-
gitter
Ueberdruck-
klappen
Glieder-
klappen



Anwendung:
Luftein- und austrittsöffnungen für
Heiz-, Tank-, Liftmotorenräume, Re-
servoires und Trafo-Stationen.

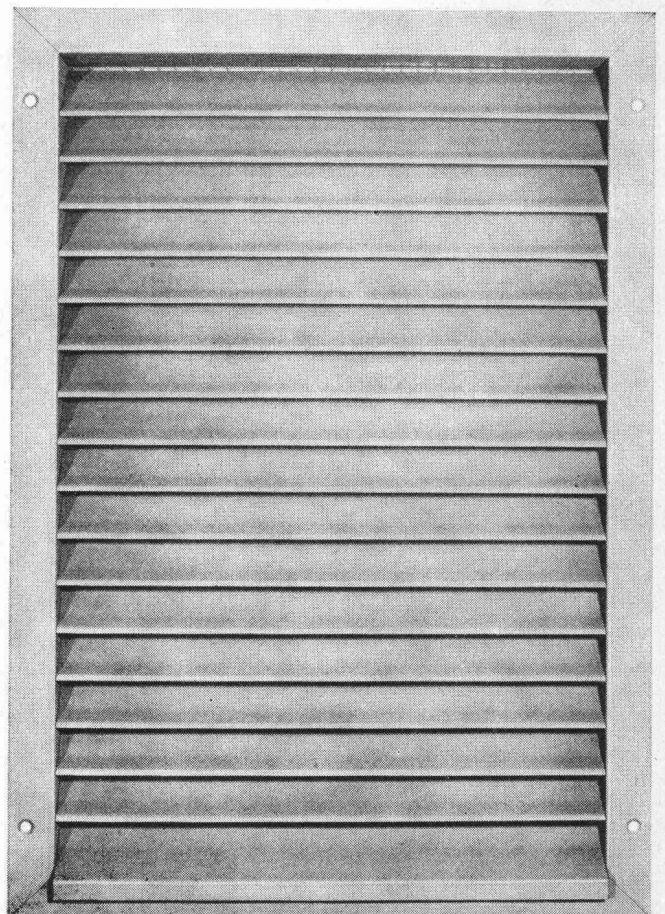
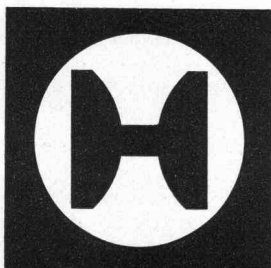
Ausführung:

- Wetterschutzgitter aus verzinktem
Stahlblech mit Drahtgeflecht.
- Überdruckklappe mit verzinktem
Flach-, Winkel- oder Gegenrahmen,
Lamellen aus Leichtmetall.
- Gliederklappe mit Flach-, Winkel-
oder Gegenrahmen, Stahlblech
verzinkt.

Verlangen Sie Unterlagen bei:

Hess & Cie

Metallwarenfabrik
Pilgersteg
CH-8630 Rüti ZH
Tel. 055/33 11 55
Telex 75 608





**Wir bauen
für die Umwelt
Lärmschutz-Produkte**

Siang — Witterungsbeständig
Siang — Unbrennbar
Siang — Verrottungsfest
Siang — ohne Splitterwirkung
Siang — wirksam und preisgünstig

Auch Lärmschutz kann
ästhetisch ansprechbar
hergestellt werden.

Siang ist in den
Möglichkeiten unbegrenzt.

- Strassen
- Kaufhäuser
- Industriebetriebe
- Baustellen
- Bahnen
- Kühltürme
- Maschinen
- Schiessanlagen
- Werkhallen
- Grossventilatoren
- Autobahnen
- Strassen
- Sportanlagen

STÄDELI-LIFT AG Maschinenfabrik
CH-8618 Oetwil am See, Zürich | Telefon (01) 929 21 21
METAKO Metallkonstruktionen und Baugeräte, CH-4450 Sissach,
Telefon 061 / 98 38 91

REG

Stiftung der Schweizerischen Register der Ingenieure,
der Architekten, der Ingenieur-Techniker, der Architekt-
Techniker und der Techniker

Das Schweizerische Register kann in diesem Jahr sein 25jäh-
riges Bestehen feiern. Es enthält heute die Namen und Adressen
von mehr als 20 000 Fachleuten der Technik und der Baukunst:

9100 Ingenieure	1600 Architekt-Techniker
3600 Architekten	100 Techniker
7400 Ingenieur-Techniker	

Sind Sie schon eingetragen?

Anmeldeformulare können mit untenstehendem Talon verlangt
werden.

Name: _____ Vorname: _____

Adresse: _____

Schulbildung (ETH, HTL, Technikerschule): _____

Diplomjahr: _____

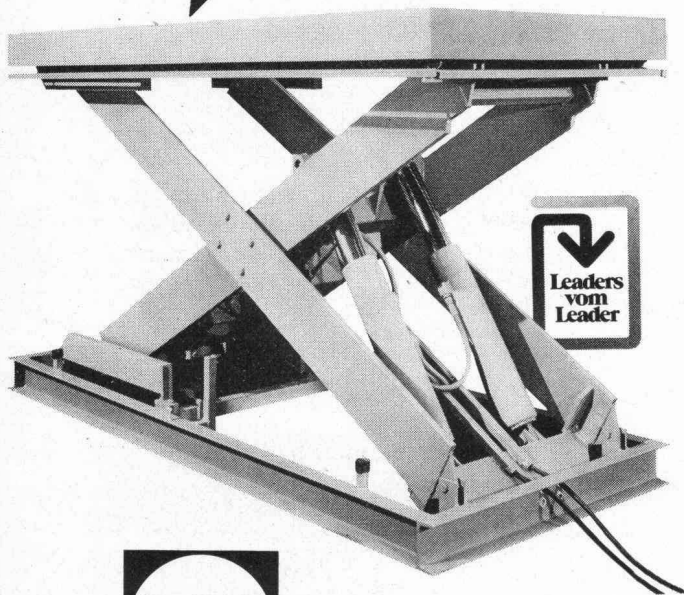
Einzusenden an die
Geschäftsstelle der Stiftung der Schweizerischen Register REG
Weinbergstrasse 47, 8006 Zürich, Telefon 01 / 34 32 22

SSS- Scheren- hebebühnen

Hydraulische Scherenhebebühnen gibt es viele. Solche mit echten technischen Errungenschaften nur wenige. Und von diesen finden Sie in unserem Programm eine respektable Auswahl.

- für jede Last
- mit jeder Plattformgrösse
- stationär oder fahrbar
- mit diversen Steuerungsarten

Die Qualität im kleinsten Detail entspricht unserer Leader-Qualität. Qualität – mit vielen Vorteilen. Sie sind in unserem Prospekt beschrieben. Sie sollten ihn lesen. Es geht um Ihren Vorteil.



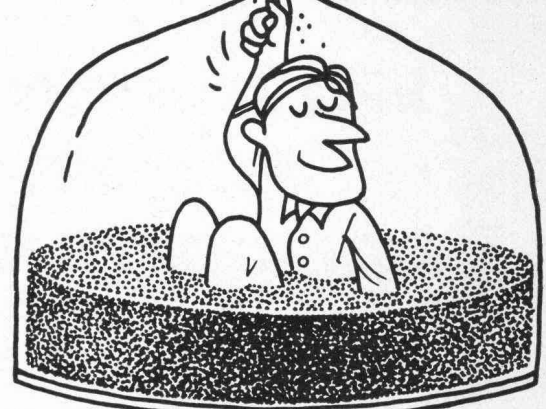
Suter-Strickler Sohn AG
Maschinenfabrik für Förderanlagen
8810 Horgen
Telefon 01 / 725 26 24
Telex 59 101

Beim Betonieren die Zeit anhalten.

Nichts leichter als das! Verwenden Sie einfach Barralent. Mit Barralent können Sie Arbeitsunterbrüche mit Sicherheit überbrücken und grosse Flächen oder Kubaturen fugenlos betonieren. Barralent ist zuverlässig und kennt kein Versagen.

Und weil Barralent eine spätere Revibration gestattet, kann die Endfestigkeit des Betons erst noch bis zu 30% gesteigert werden.

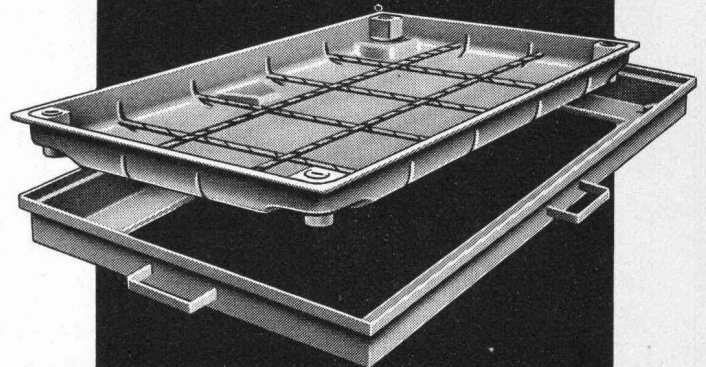
Barralent



MEYNADIER

8048 Zürich, 01/64 22 11

Die 7 sichtbaren Vorteile der neuen, unsichtbaren Schacht- und Kanalabdeckungen von «esser»:



1. Einfaches Baukastensystem – industriell gefertigte Bauteile. **2.** Beton-Verfüllung ohne Schalung. **3.** Griffe zum Tragen und Justieren, die gleichzeitig als Maueranker dienen. **4.** Die neue «esser's»-Schacht- und Kanalabdeckung lässt sich mühelos abheben. Auch nach Jahren. **5.** Belastung des Deckels: über 5 Tonnen Radlast. **6.** Sämtliche Stahlblechteile sind korrosionsfrei (Zinkauflage = 56 µ). In den Fugen bleibt kein Wasser stehen. **7.** Alle nach innen weisenden Zargenkanten sind rund. Also reduzierte Unfallgefahr beim Ein- und Ausstieg.

Verlangen Sie unsere ausführliche Dokumentation oder den Besuch unseres Fachberaters.



Jakob Scherrer Söhne AG
Allmendstrasse 7
8059 Zürich
Telefon 01/25 79 80