

Zeitschrift: Schweizerische Bauzeitung
Herausgeber: Verlags-AG der akademischen technischen Vereine
Band: 95 (1977)
Heft: 10

Artikel: Schweizerische Strahlflugzeuge und Strahltriebwerke
Autor: Bridel, Georges
DOI: <https://doi.org/10.5169/seals-73347>

Nutzungsbedingungen

Die ETH-Bibliothek ist die Anbieterin der digitalisierten Zeitschriften. Sie besitzt keine Urheberrechte an den Zeitschriften und ist nicht verantwortlich für deren Inhalte. Die Rechte liegen in der Regel bei den Herausgebern beziehungsweise den externen Rechteinhabern. [Siehe Rechtliche Hinweise.](#)

Conditions d'utilisation

L'ETH Library est le fournisseur des revues numérisées. Elle ne détient aucun droit d'auteur sur les revues et n'est pas responsable de leur contenu. En règle générale, les droits sont détenus par les éditeurs ou les détenteurs de droits externes. [Voir Informations légales.](#)

Terms of use

The ETH Library is the provider of the digitised journals. It does not own any copyrights to the journals and is not responsible for their content. The rights usually lie with the publishers or the external rights holders. [See Legal notice.](#)

Download PDF: 15.03.2025

ETH-Bibliothek Zürich, E-Periodica, <https://www.e-periodica.ch>

Schweizerische Strahlflugzeuge und Strahltriebwerke

Von Georges Bridel, Luzern und Zürich

Fortsetzung von H. 40, 1976, S. 602

Sulzer-Strahltriebwerke

Im April 1945 richtete das Eidg. Flugzeugwerk Emmen die bereits genannte Anfrage an interessierte schweizerische Firmen betreffend die Ausarbeitung von Vorentwürfen für Flugzeugtriebwerke hoher Leistung und Überlastbarkeit. Die Firma Sulzer interessierte sich für diese Arbeit, weil sich die Entwicklung von Strahltriebwerken im Rahmen der bereits laufenden Arbeiten an Industrie-Gasturbinen bewegte und ausserdem eine Beschäftigung im technisch anspruchsvollen Luftfahrtsektor eine positive Auswirkung auf andere Gebiete versprach.

In einer Studie vom Juli 1945 über Turbotriebwerke für Flugzeuge wurden von den Ingenieuren der Firma Sulzer die Vor- und Nachteile verschiedener Antriebsarten, wie dem reinen Strahlantrieb (TL), dem Zweistromtriebwerk (ZTL)

und dem Propellerturbinentriebwerk (PTL) klar dargelegt und die Möglichkeit zur Verwendung in Flugzeugen studiert. Da zu dieser Zeit eine Fluggeschwindigkeit nahe der Schallgrenze noch nicht als dringend erforderlich betrachtet wurde, erwog Sulzer die Konstruktion eines Propellerturbinentriebwerkes der Leistungsklasse 1500 PS, das besondere Vorteile hinsichtlich der Start- und Landeleistungen der Flugzeuge versprach. Wird der Geschwindigkeitsbereich erweitert, besitzt der Propellerantrieb jedoch derartige Nachteile, dass auf die Entwicklung des PTL-Triebwerkes schliesslich verzichtet wurde. Damit konzentrierten sich die Bemühungen auf den reinen Strahlantrieb, wobei die Entwicklung eines derartigen Aggregates für den Antrieb des N-20 im Vordergrund stand.

In einer Gemeinschaftsarbeit der Firma BBC, Escher Weiss und Sulzer entstanden die ersten grundlegenden Studien für einen Mischantrieb bestehend aus zwei Haupt- und acht Nebentriebwerken. Die Entwicklung des Antriebes bis zur Erarbeitung von konstruktionsreifen Unterlagen erfolgte aber nur durch die Firma Sulzer. Diese bereits im Abschnitt N-20 erwähnte Antriebsvariante A (Bild 5) wurde im Sommer 1946 vorgeschlagen.

Sie versprach ausgezeichnete Vortriebswirkungsgrade und vorteilhafte Anwendung der Strahlklappen über die gesamte Spannweite in Verbindung mit hoher Überlastbarkeit durch zusätzliche Verbrennung in den Nebentriebwerken.

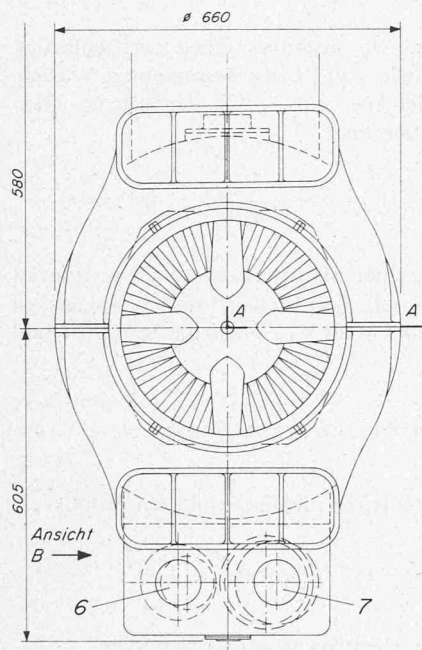


Tabelle 21. Technische Daten der Triebwerkprojekte DZ-45 und DK-45

DZ-45

Stand Schub auf Meereshöhe 1054 kp; spezifischer Brennstoffverbrauch 0,82 kg/kph; Gewicht 450 kg; Nebenstromverhältnis 2,5; *Niederdruckverdichter* zweistufig, Aufladeverhältnis 1,6; *Hochdruckverdichter* siebenstufig, Aufladeverhältnis 3,5; gesamtes Aufladeverhältnis 5,6. *Brennkammern*: Ringbrennkammer, Gleichstrom; *Turbine* zweistufig. Lager: Luftgekühlte Rollen- und Kugellager, Schmierung durch Spritzöl und Öldunst

DK-45

Stand Schub 940 kp (Anteil Niederdruck 462 kp, Hochdruck 478 kp); Gewicht 410 kg; spezifischer Brennstoffverbrauch 0,864 kg/kph; Nebenstromverhältnis 2

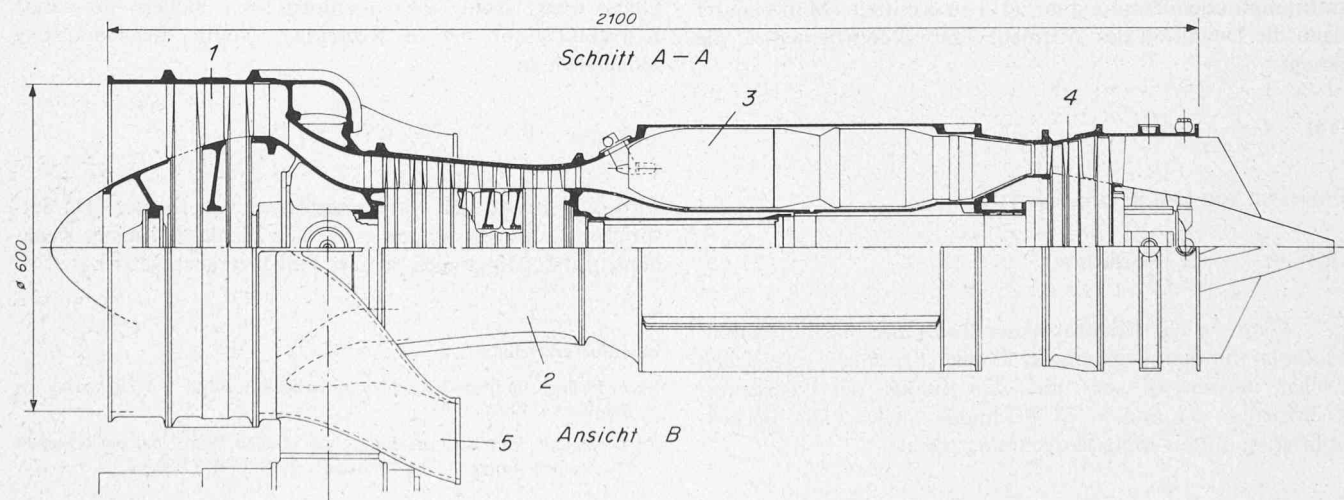


Bild 62. DZ-45. Entwurf der Firma Sulzer für ein Zweistromtriebwerk als Antrieb für den N-20. Hoch- und Niederdruckteil waren getrennt auf zwei verschiedenen koaxialen Wellen gelagert. 1 zweistufiger Niederdruckverdichter, 2 siebenstufiger Hochdruckverdichter, 3 Flammrohrbrennkammer, 4 zweistufige Turbine, 5 Austritt der Luft zu den Nebentriebwerken, 6 Brennstoffpumpe (vorn) und Drehzahlregler (hinten), 7 Anlasser (vorn) und Ölpumpe (hinten)

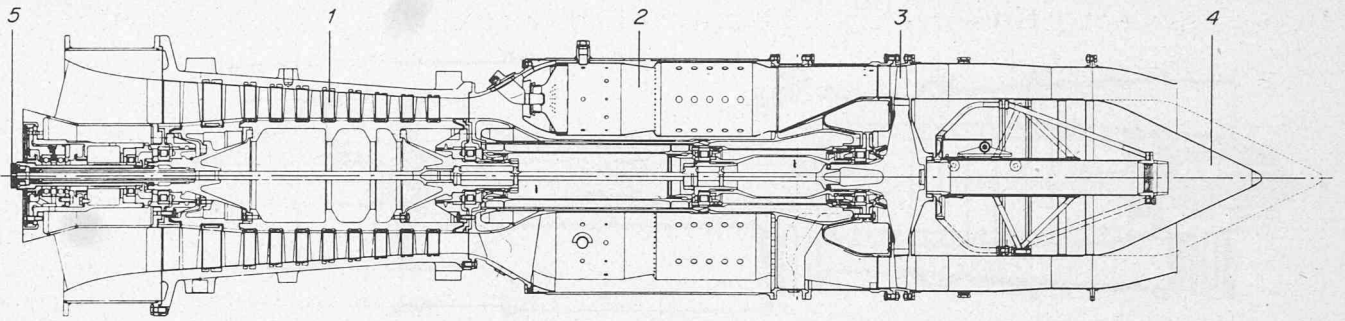


Bild 63. Versuchstriebwerk Sulzer D-45.01 für die Bodenerprobung. 1 neunstufiger Verdichter, 2 Flammrohrbrennkammer, 3 einstufige Turbine, 4 verstellbare Düsennadel, 5 Anschluss für den Anlasser

Tabelle 22. Technische Daten des Triebwerkes D-45.01 (D-45.04); gemessene Leistungen

Schub bei 16000 U/min 752 kp bzw. 550 kp bei 14000 U/min; spezifischer Brennstoffverbrauch im Stand 1,05 kg/kph; Luftdurchsatz bei der Höchstdrehzahl 13,4 kg/s; Gewicht des D-45.04 ohne Zubehör 263 kg; Anfahrleistung 5 PS; Zündung des Triebwerkes zwischen 1200 und 1800 U/min
Axialverdichter: 9 (10) Stufen, Verdichtungsverhältnis 5:1; günstigster adiabatischer Wirkungsgrad 0,87; Leistungsaufnahme des Rotors bei Höchstdrehzahl 4000 PS

Brennkammern: Typ Rohrringbrennkammer mit Sulzer-Rücklaufbrenner, Druckverlust 4%

Turbine: 1 Stufe, maximale Temperatur vor dem Leitrad 860 °C

Düse: Verschiebbarer Konus (Düsennadel) zur Beschleunigungsregelung

Doch wurde dieses fortschrittliche Antriebssystem als zu aufwendig und betrieblich zu kompliziert beurteilt, obwohl interessanterweise nach rund 20 bis 30 Jahren ähnliche Antriebe für STOL- und VTOL-Flugzeuge wieder entworfen und gebaut werden [9]!

Die Antriebsvariante B vom November 1946 bestand nur noch aus je einem im Flügelmittelstück eingebauten coaxialen Zweistromtriebwerk (Projekt Nr. 3), das bei einem spezifischen Brennstoffverbrauch von 0,64 kg/kph einen Schub von 1800 kp zu erzeugen versprach (4000 m, CINA). Ende 1946 wurde schliesslich der Antrieb des N-20 gemeinsam mit dem Flugzeugwerk Emmen mit der Projektierung von je zwei im inneren Teil des Flügels eingebauten coaxialen Zweistromtriebwerken endgültig festgelegt. Ende März des Jahres 1947 unterbreitete Sulzer eine Offerte für zwei derartige, DZ-45 genannte Triebwerke (Bild 62). Jedoch wurde von Sulzer ein langfristiger Entwicklungsvertrag in der Grössenordnung von 10 Mio erwartet, denn die Entwicklung eines coaxialen Zweistromtriebwerkes wurde realistisch als ein recht ehrgeiziges Unterfangen betrachtet, bei dem grosse Entwicklungsschritte zu leisten gewesen wären. Ende der vierziger Jahre wurden die Aufwendungen dann auf 25 Mio Fr. geschätzt.

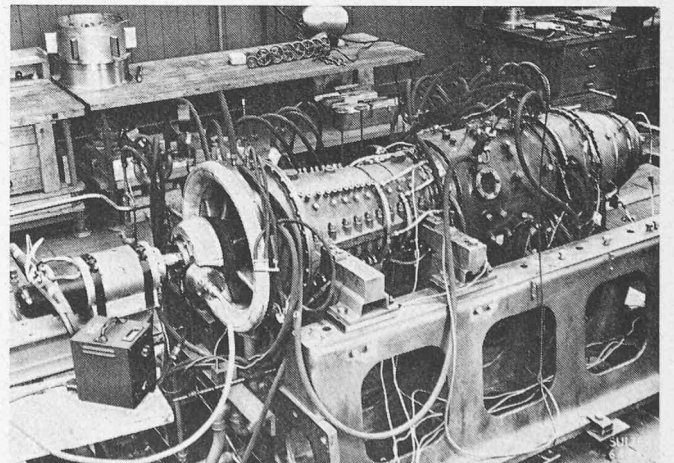
Als besonders schwierige Probleme wurden der Aufbau, die Regulierung und die beschränkten Abmessungen mit nur geringen Änderungsmöglichkeiten (Einbau in den Flügel) bezeichnet. Leider wurden keine entsprechenden Bundeskredite bewilligt. Trotzdem muss das damals vorgeschlagene Konzept als sehr fortschrittlich und der Zeit vorausweisend bezeichnet werden. Massgebend für den Vorschlag eines coaxialen Zweistromtriebwerkes war der damit erreichbare hohe Startschub, der günstige Brennstoffverbrauch, die im Verhältnis zu den Abmessungen hohe Leistung, die im Nebenstrom einfacher als bei der Variante A zu realisierende Nebenverbrennung sowie bedeutende Vorteile bei der Schub- bzw. Drehzahlregelung [10]. Im Ausland wurde die coaxiale Zweistrombauart erst später verwirklicht, so beispielsweise am englischen Rolls-Royce Conway im Jahre 1959.

Die Funktionsweise des Axialtriebwerkes DZ-45 lässt sich folgendermassen beschreiben: Die Verdichtung der angesaugten Luft erfolgte in zwei hintereinander geschalteten Nieder- und Hochdruckverdichtern. Ein Teil der Luft wurde zwischen diesen beiden Verdichtern abgezweigt und stand als sogenannte Nebenluft am Austritt eines Hosenrohrdiffusors zur Standschubvermehrung und für eine noch nachzuschaltende Nebenverbrennung zur Verfügung. Die übrige Luftmenge (Hauptluft) durchströmte nach Austritt aus dem Hochdruckverdichter die axial angeordneten Gleichstrombrennkammern und diente dort als Verbrennungsluft für den in die Brennkammern eingespritzten Brennstoff. Die heissen Verbrennungsgase expandierten schliesslich durch die unmittelbar hintereinander angeordneten Hoch- und Niederdruckturbinen, welche ihre Leistung über coaxiale Hohlwellen an die entsprechenden Verdichter abgaben.

Trotz dem grundsätzlichen Verzicht wurde als Teillösung die Entwicklung des Rumpfbtriebwerkes D-45 ohne Niederdruckverdichter und Nebenstrom sowie noch einige Studien betreffend den DZ-45 und einer Variante DK-45 (Kreuzstrom) mit gekreuztem und vollständig getrenntem Haupt- und Nebenstrom aufgetragen (siehe Tabelle 21). 1948 folgte der definitive Auftrag für zwei Prototypen D-45. Jedoch war klar, dass mit den vorgesehenen finanziellen Mitteln an eine Erweiterung zum Typ DZ beziehungsweise DK nicht zu denken war⁵⁾; als Möglichkeit zur Flugerprobung wurde 1949 der Versuchsträger P-26 VT vorgesehen, der ja dann auch nicht gebaut worden ist.

⁵⁾ Die Finanzierung des DK-45 wurde an der KMF-Sitzung vom 15. Juli 1949 abgelehnt.

Bild 64. Versuchstriebwerk D-45.01 auf dem Prüfstand in Oberwinterthur. Links ist der Anlassmotor sichtbar



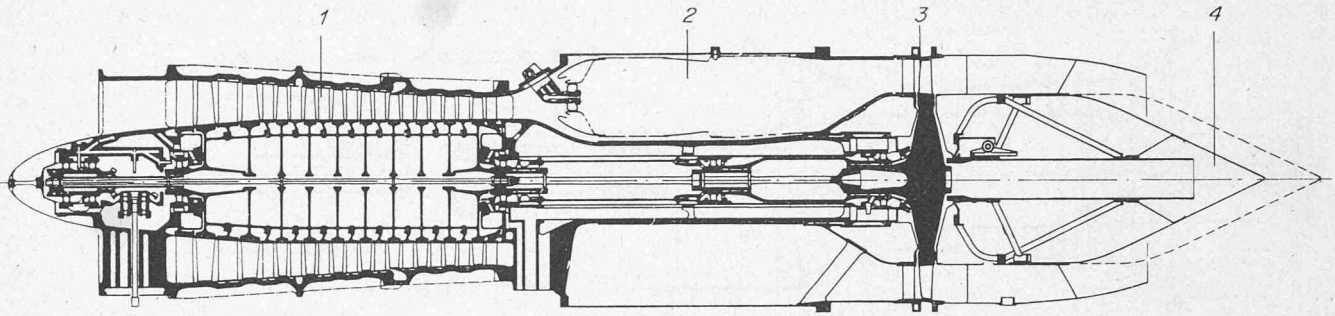


Bild 65. Versuchstriebwerk Sulzer D-45.04 in Leichtbauweise. 1 zehnstufiger Verdichter, 2 Flammrohrbrennkammer, 3 einstufige Turbine, 4 verstellbare Düsenadel

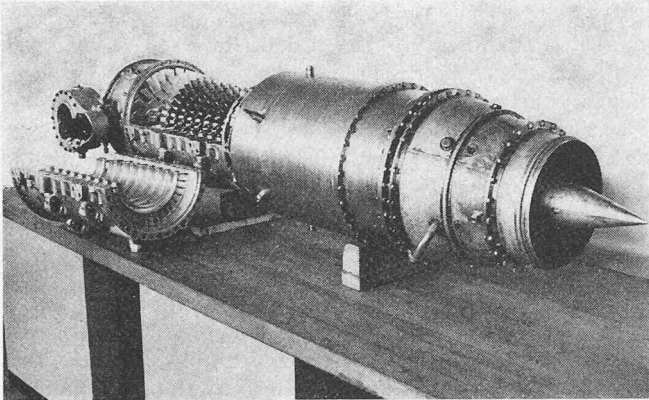


Bild 66. Triebwerk D-45.04 mit abgedecktem Axialverdichter. Die verschiebbare Düsenadel ist gut sichtbar

Beschreibung des D-45

Weil Sulzer nur Erfahrung mit schweren Industriegasturbinen besass, mussten bei der Entwicklung einer Flugzeuggasturbine wesentliche neue Gesichtspunkte berücksichtigt werden. Die aus Widerstandsgründen sehr beschränkten Einbauverhältnisse und Abmessungen der Flugzeugzellen zwang die Konstrukteure zur Entwicklung kleiner Brennkammern. Ein zweiter, sehr wichtiger Punkt war auch die Leichtbautechnik, denn Triebwerke müssen das kleinstmögliche Gewicht aufweisen. So musste die Entwicklungsgruppe Düsentriebwerke unter der Leitung des damals bei Sulzer tätigen Ing. H. Egli in vielen Bereichen weitgehend Neuland betreten.

Der D-45 wurde als leichtes Axialtriebwerk der Schubklasse 700 kp entworfen. Bis Mitte 1949 wurden Arbeiten betreffend Brenner, Brennkammern, Verdichter, Turbinen sowie Zubehör und Regulierung durchgeführt. Der erste Pro-

totyp D-45.01 (Bilder 63 und 64) wurde als reines Versuchstriebwerk zur Bodenerprobung entwickelt und war noch nicht für den Einbau in Flugzeugzellen geeignet. Erste Versuche wurden damit Anfang Juli 1950 durchgeführt, wobei entsprechende Komponenten bereits früher, so beispielsweise die Brennkammern durch Sulzer im Motorenprüfstand von Emmen, entwickelt und erprobt worden waren (technische Daten in Tabelle 22).

Das Triebwerk D-45.01 wurde bis Ende Januar 1951 während 140 Stunden gefahren, der Verdichter allein während 85 Stunden bis zur Maximaldrehzahl. Die Versuche ergaben im allgemeinen zufriedenstellende Ergebnisse. Der spezifische Brennstoffverbrauch von 1,05 kg/kph war verhältnismässig niedrig, wenn man bedenkt, dass ein kleines Einstromtriebwerk niedrige Reynoldszahlen aufweist und demnach besonders in grossen Höhen in aerodynamisch ungünstigerem Bereich arbeitet als eine massstäblich grössere Ausführung. Besonders gut war auch das Betriebsverhalten des Axialverdichters (günstige Pumpgrenze), der gegenüber früheren, vergleichbaren deutschen Triebwerken (Jumo 004) bessere Wirkungsgrade aufwies.

Der zweite Prototyp D-45.04 (Bilder 65 bis 67) entsprach aerodynamisch ungefähr dem D-45.01 mit Ausnahme des Einbaus einer weiteren Verdichterstufe, der Entnahme von Kühlluft am Verdichter, der zur Regelung notwendigen Ablassventile am Verdichter sowie der verbesserten Brennkammern (Bild 68); konstruktiv hingegen wurden beim D-45.04 wesentliche Komponenten in Leichtbauweise ausgeführt, womit das Aggregat beschränkt flugtauglich war.

Einige hierfür notwendige Hilfsaggregate waren indessen nicht beschafft worden. In eigener Regie wurden bis 1951 einige Prüfläufe durchgeführt. Als weiter zu leistende Entwicklungsarbeiten wurde 1951 vor dem Versiegen der Bundeskredite vorgeschlagen, Zubehöraparate zu beschaffen sowie Dauerversuche und Flugprüfungen durchzuführen.

Bild 67. Triebwerk D-45.04 bereit für den Einbau in den Prüfstand

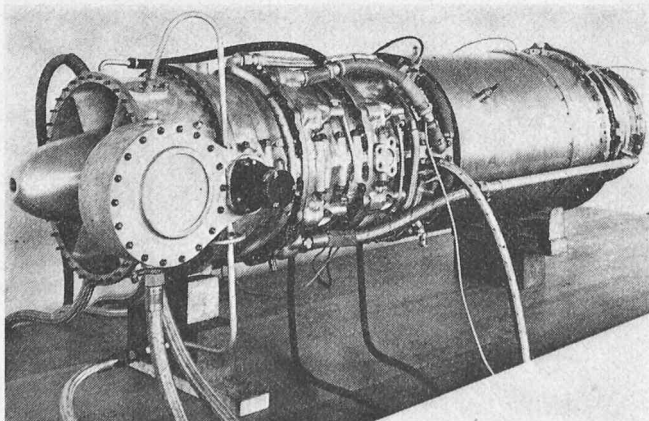


Bild 68. Flammrohrbrennkammer des Triebwerkes D-45.04

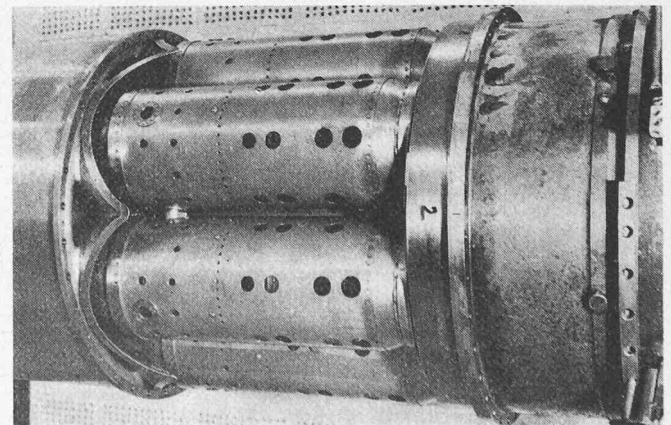


Tabelle 23. Die weiteren von Sulzer untersuchten Triebwerk-
ausführungen

D-70

Antrieb für den P-26.11; Standschub 1800 kp

D-78

Antrieb für den P-25.20; Standschub 2250 kp; Gewicht 1430 kg; spezi-
fischer Brennstoffverbrauch 1,1 kg/kph. Standschub des DZ-78 3000 kp;
Gewicht 1430 kg

D-90

(DX), Antrieb für P-25.06/.11, P-13.02 und P-16.01; Standschub 3000 kp,
spezifischer Brennstoffverbrauch 1,1 kg/kph; Gewicht mit Zubehör
1180 kg

Weitere Projektvorschläge für Strahltriebwerke

Ursprünglich als DZ-45 für den Antrieb des N-20 vor-
gesehen, wurde der D-45 später als Erprobungsmuster auch
für grössere Triebwerke ausgelegt. Je nach Grössenverhältnis

wurden die zu leistenden Entwicklungsschritte als mehr oder
minder gross bezeichnet. Als Vorbedingung für die Entwick-
lung des D-78 wurde ein dreijähriger Entwicklungsauftrag
verlangt, zu dem es dann aus Zeit- und Kreditgründen nie
gekommen ist. Die letzten Studien bezogen sich auf das Trieb-
werk DX mit noch nicht definitiv festgelegtem Durchmesser,
das aber im wesentlichen dem D-90 entsprach und für den
Antrieb des P-16.01 vorgesehen war. Einige Varianten wurden
auch wieder in der koaxialen Ausführung Z untersucht (siehe
Tabelle 23).

Obwohl die Entwicklung der Sulzer-Triebwerke nicht bis
zum Stadium der Flugerprobung und der Serienfabrikation
gelangte, konnten einzelne der damit gewonnenen Erfah-
rungen bei der Konstruktion von industriellen Gasturbinen
angewendet werden. Die Kosten der D-45-Entwicklung für
den Bund betragen allein rund 3 Mio Fr., während der Rest
von der Firma Sulzer getragen wurde.

Umschau

Kohlenstaub als Heizölersatz

Der Ersatz von Heizöl durch Anthrazitkohlenstaub
scheint durch die Entwicklung eines neuen Heizungsbrenners
möglich, ohne dass Einbussen an Komfort oder eine stär-
kere Belastung der Umwelt zu erwarten sind. Nach einer
Mitteilung des Bundesforschungsministeriums entwickelte
ein Ingenieurbüro in Ebenhausen bei München (Dr. Schoppe)
einen Kohlenstaubbrenner, mit dem Kohle - ähnlich wie
Heizöl - in Tankwagen angeliefert und in Tanks aufbe-
wahrt, in einer automatisch arbeitenden Kesselanlage ver-
brannt werden kann. Die Entwicklung wurde mit rund
750 000 DM von der Bundesregierung gefördert.

Deutscher Architekturpreis gestiftet

Architekten in der Bundesrepublik können sich mit
ihren Bauwerken ab Januar 1977 zum Deutschen Architek-
turpreis bewerben. Stifter dieses mit insgesamt 60 000 DM
dotierten einzigen deutschen Architekturpreises ist die Ruhr-
gas AG, Essen; die Bundesarchitektenkammer hat sich als
Schirmherr zur Förderung des Wettbewerbs verpflichtet,
der zunächst alle zwei Jahre ausgeschrieben werden soll.

Mit dem Deutschen Architekturpreis sollen für die Ent-
wicklung unserer Zeit beispielhafte bauliche oder städtebau-
liche Anlagen ausgezeichnet werden. Die Bauwerke sollen
unter Berücksichtigung wirtschaftlicher Energieverwendung
und der Umweltfreundlichkeit in ihrer Gestaltung vorbild-
lich sein. Die eingereichten Arbeiten werden hinsichtlich
ihrer äusseren und inneren Gestaltung sowie ihrer Einbin-
dung in das städtebauliche und landschaftliche Umfeld
beurteilt. Mit der Preisverleihung wollen die Bundesarchitek-
tenkammer und die Ruhrgas AG auf beispielhafte Lösungen
bei der Gestaltung unserer Umwelt hinweisen. Ziel ist es,
eine breite Öffentlichkeit auf die heutigen und künftigen
Probleme in diesem Bereich aufmerksam zu machen.

Wettbewerbe

Centro sportivo della gioventù a Tenero TI (SBZ 1976,
H. 25, S. 360). In diesem Projektwettbewerb wurden 50 Entwürfe
beurteilt. Ergebnis:

- 1. Preis (18 000 Fr.) Otto und Partner SA, Lugano, R. G. Otto,
Peter Müller, Andreas Rüegg, J. D. Geier

- 2. Preis (15 000 Fr.) Peter Dal Bosco, Losone
- 3. Preis (11 000 Fr.) Claudio F. Pellegrini, Bellinzona
- 4. Preis (10 000 Fr.) Ettore Cavalli, Locarno
- 5. Preis (8000 Fr.) Dr. Maria Andereg, Lugano
- 6. Preis (7000 Fr.) Roland Mozzatti und Riccardo Notari,
Luzern; A. Zürcher, Zug/Oberwil
- 7. Preis (6000 Fr.) Dolf Schnebli e associati, Agno; Isidor
Ryser, Ernst Engeler, Bernard Meier, To-
bias Ammann; F. Gubler, M.-C. Strocka
- 8. Preis (5000 Fr.) Manuel Mombelli und Pietro Casetta,
Locarno
- 9. Rang Angelo Bianchi und Peter Disch, Agno
- 10. Rang Mario Rizzi, Minusio, Frank Sidler,
Ascona
- 11. Rang Christen und Wüstemann, Paradiso;
Tobias Pauli, Basel, Luigi Pini, Lugano
- 12. Rang Alberto Camenzind, Bruno Brocchi, Ro-
berto Sennhauser, Lugano; H. Cometti
- Ankauf (4000 Fr.) Luigi, Snozzi, Locarno; Walter von Euw,
William Lutz
- Ankauf (3000 Fr.) Rodolfo Meuli, Minusio
- Ankauf (3000 Fr.) Franco Moro und Paolo Moro, Locarno

Fachpreisrichter waren J. W. Huber, Direktor der eidg.
Bauten, Bern, A. Codoni, Direktor Baukreis VI, Lugano, C.
Fingerhuth, Zürich, B. Gerosa, Zürich, O. Glaus, Zürich, E.
Häberli, Direktion der eidg. Bauten, Chef Abt. Hochbau, Bern,
H. Hubacher, Zürich, A. Marazzi, Lugano, L. Nessi, Lugano,
R. Bezzola, Lugano (Ersatz), B. Giacometti, Zürich (Ersatz). Die
Ausstellung der Projekte findet in der Sarnahalle beim Fuss-
ballplatz Tenero bis zum 16. März statt. Öffnungszeiten: täglich
von 10 bis 12 und von 16 bis 19 h.

Kirchen- und Begegnungszentrum in Steinhausen ZG (SBZ
1976, H. 40, S. 605). In diesem Wettbewerb wurden 34 Entwürfe
beurteilt. Ergebnis:

- 1. Preis (8500 Fr.) Bächtold und Baumgartner, Rorschach;
Mitarbeiter: Paul Battilana
- 2. Preis (8000 Fr.) Ernst Gisel, Zürich;
Mitarbeiter: Leo Schweizer
- 3. Preis (7500 Fr.) W. E. Christen, Zürich
- 4. Preis (6000 Fr.) W. Rüssli, Luzern;
Mitarbeiter: Rudolf Vollenweider
- 5. Preis (5500 Fr.) E. Weiss, Zürich; Mitarbeiter: Rolf Stähli
Zug
- 6. Preis (4500 Fr.) K. Bernath, C. Frei, P. Kamm, H. Kündig,
Zug
- 1. Ankauf (2500 Fr.) M. Campi, F. Pessina, N. Piazzoli, Lugano