

Zeitschrift: Schweizerische Bauzeitung
Herausgeber: Verlags-AG der akademischen technischen Vereine
Band: 95 (1977)
Heft: 11

Wettbewerbe

Nutzungsbedingungen

Die ETH-Bibliothek ist die Anbieterin der digitalisierten Zeitschriften. Sie besitzt keine Urheberrechte an den Zeitschriften und ist nicht verantwortlich für deren Inhalte. Die Rechte liegen in der Regel bei den Herausgebern beziehungsweise den externen Rechteinhabern. [Siehe Rechtliche Hinweise.](#)

Conditions d'utilisation

L'ETH Library est le fournisseur des revues numérisées. Elle ne détient aucun droit d'auteur sur les revues et n'est pas responsable de leur contenu. En règle générale, les droits sont détenus par les éditeurs ou les détenteurs de droits externes. [Voir Informations légales.](#)

Terms of use

The ETH Library is the provider of the digitised journals. It does not own any copyrights to the journals and is not responsible for their content. The rights usually lie with the publishers or the external rights holders. [See Legal notice.](#)

Download PDF: 15.03.2025

ETH-Bibliothek Zürich, E-Periodica, <https://www.e-periodica.ch>

Laufende Wettbewerbe

Veranstalter	Objekt: PW: Projektwettbewerb IW: Ideenwettbewerb	Teilnahmeberechtigung	Abgabe (Unterlagen- bezug)	SBZ Heft Seite
Banque de l'Etat de Fribourg	Siège central de la Banque de l'Etat de Fribourg, PW	Tous les architectes établis (domicile privé ou professionnel) dans le Canton de Fribourg au 1er janvier 1976.	31. März 77	1976/35 S. 512
Einwohnergemeinde Obegösgen AG	Gestaltung des Ortskerns IW	Fachleute, die seit dem 1. Januar 1976 im Kanton Solothurn wohnen, den Geschäftssitz haben oder verbürgert sind.	31. März 77	1976/48 S. 731
Direction des Constructions fédérales	Bâtiment administratif à St-Maurice, PW	Architectes de nationalité suisse dont le siège professionnel se trouve au moins depuis le 1er décembre 1975 dans le canton du Valais.	27. April 77 (4. Feb. 77)	1977/1/2 S. 10
Direction des Constructions fédérales	Bâtiment de l'exploitation de la Cp GF 10 à Lavey VD, PW	Architectes de nationalité suisse dont le siège professionnel se trouve au moins depuis le 1er décembre 1975 dans les districts d'Aigle et de Vevey.	27. April 77 (4. Feb. 77)	1977/1/2 S. 11
Kirchgemeinderat der ev.-ref. Kirchgemeinde Langenthal	Kirchgemeindehaus im Hard, PW	Alle in Langenthal ansässigen und selbständig praktizierenden Architekten.	29. April 77	1977/1/2 S. 11
Graubündner Kantonalbank Chur	Verwaltungsgebäude in Chur, PW	Alle seit dem 1. Januar 1974 im Kanton Graubünden niedergelassenen Architekten, die ein Hochschuldiplom besitzen oder dem SIA bzw. dem BSA angehören oder im Schweizerischen Berufsregister der Architekten eingetragen sind.	30. April 77	1976/48 S. G. 178
Commune de Lausanne	Centre d'instruction de la protection civile à «La Rama-Montheron», PW	Le concours est ouvert aux personnes dont le Conseil d'Etat vaudois a reconnu la qualité d'architecte, domiciliées ou établies sur le territoire de la commune de Lausanne depuis le 1er juillet 1976 au plus tard, ou originaires de la dite commune.	6. Mai 77 (18. März 77)	1977/8 S. 113
Stiftung evangelisches Talasyl Ilanz GR	Alters- und Pflegeheim in Ilanz, PW	Fachleute, die im Kanton Graubünden seit dem 1. Januar 1974 ihr Wohn- oder Geschäftsdomicil haben oder in den nachstehenden Kreisen heimatberechtigt sind: Disentis, Ilanz, Lugnez, Ruis, Safien sowie aus dem Kreise Trin die Gemeinden Flims und Trin.	27. Mai 77	1977/1/2 S. 11
Einwohnergemeinde Küttigen AG	Friedhoferweiterung	Alle seit dem 1. Januar 1976 in den Gemeinden Küttigen und Biberstein wohnhaften Architekten.	31. Mai 77	1977/5 S. G 14
Regierung des Kantons Graubünden	Bündner Frauenschule in Chur, PW	Alle im Kanton Graubünden seit mindestens 1. Januar 1974 niedergelassenen Architekten (Wohn- und Geschäftssitz).	1. Juli 77	1977/1/2 S. 11
Direktion der Eidg. Bauten	Zivilschutz-Ausbildungszentrum in Schwarzenburg, PW	Alle Fachleute schweizerischer Nationalität, die mindestens seit dem 1. Januar 1975 im Kanton Bern oder im Kanton Freiburg ihren Wohn- oder Geschäftssitz haben. (In Heft 7 an dieser Stelle unvollständig)	15. Juli 77 (11. März 77)	1977/8 S. 113
Organizzazione regionale della Calanca	Zentralschulanlage in Castaneda GR, PW	Alle im Kanton Graubünden seit dem 1. Januar 1975 niedergelassenen Architekten (Wohn- oder Geschäftssitz) sowie Architekten mit Bürgerrecht des Bezirks Moesa.	26. Aug. 77	1977/5 S. G 14
Baudirektion des Kantons Bern	Gesamtsanierung der Strafanstalt Witzwil, IW	Alle seit dem 1. Januar 1976 im Kanton Bern niedergelassenen oder im Kanton Bern heimatberechtigten Fachleute.	30. Sept. 77 (15. April 77)	1977/10 S. 144
Bibliothèque Nationale Pahlavi, Téhéran	Bibliothèque Nationale dans le futur centre de la ville de Téhéran, à tout architecte PW	Concours ouvert à tout architecte agréé, ayant droit d'exercer dans son propre pays, ou à toute équipe dirigée par un architecte répondant aux caractéristiques précédentes.	20. Jan. 78 (19. April 77)	1977/3 S. 30

Wettbewerbsausstellungen

Département des travaux public du canton de Vaud	Ponts sur le Talent/ autoroute Lausanne-Berne	Aula de l'Ecole polytechnique fédérale de Lausanne, lundi 4 au samedi 16 avril.	1977/9 S. 130
Kirchgemeinde Aarwangen	Altersheim und Kirchgemeindehaus in Aarwangen, PW	Aula des Primarschulhauses Sonnhalde, Aarwangen, 11. bis 20. März, Montag bis Freitag von 17 bis 21 h, Samstag und Sonntag von 10 bis 17 h.	1977/11 S. 162
Frauenblindenheim Dankesberg Blinden-Leuchtturm	Blindenheim in Zürich PW	Frauenblindenheim Dankesberg, Bergheimstrasse 22, Zürich 7, bis 20. März, täglich von 9 bis 11 h und von 14.30 bis 17 h.	1977/11 S. 162

Aus Technik und Wirtschaft

Neuentwicklung auf dem Gebiet Ölabscheider

Immer wieder verursachen die im Abwasser noch vorhandenen nicht zurückgehaltenen Anteile an Kohlenwasserstoffen (wie z.B. Heiz-, Motoren- oder Altöle usw.) die Verschmutzung der Gewässer und bringen Probleme bei kommunalen Kläranlagen. Mit der Verordnung über «Abwassereinleitungen» vom 8. Dezember 1975 setzte der Bund Qualitätsmassstäbe und bestimmte die Grenzwerte für die in ein Gewässer oder in eine öffentliche Kanalisation eingeleiteten Stoffe.

Diese Werte sind aber mit den üblichen Öl- und Benzinabscheidern schwer zu erreichen. Die relativ hohe Fließgeschwindigkeit und die grosse Turbulenz in solchen Abscheidern verunmöglichen eine befriedigende Wirkung. Ausserdem macht sich nach einer längeren Betriebszeit, besonders aber nach Niederschlägen, wenn das Wasservolumen gross ist, ein Auswaschungseffekt bemerkbar.

Nach beinahe zweijähriger Versuchszeit liegt nun ein Produkt vor, das den hohen Anforderungen entspricht.

Im neuen Ölabscheider, System Friwa, wird durch die eingebaute *mehrstufige Barriere* der Durchfluss derart verlangsamt und

gleichgerichtet, dass eine Beruhigung der turbulenten Strömung eintritt. Die Art des verwendeten Einsatzmaterials begünstigt zudem die Koaleszenzerscheinungen im Barriereelement. Der Trennvorgang der Gemischanteile im Wasser erfolgt deshalb optimal und der Reinigungsgrad des abfließenden Wassers ist deutlich besser als die neu vorgeschriebenen Werte.

Die Anordnung und Ausbildung der Barriereelemente verhindert deren Verschmutzung. Sie müssen deshalb nicht gereinigt (ausgespült) werden, sind aber nötigenfalls problemlos auszuwechseln. Die Konstruktion der Barriere (Material Aluminium) mit verschiedenen, einzeln herausnehmbaren Kassetten, kann jedem Einzelfall angepasst werden. In der Regel werden jedoch die Öl-Feinabscheider dieser Bauart komplett (Betonbehälter aus vibrierten Betonringen bis 300 cm \varnothing , innen und aussen beschichtet, Barriereelement) in Normgrössen zu sehr günstigen Preisen angeboten.

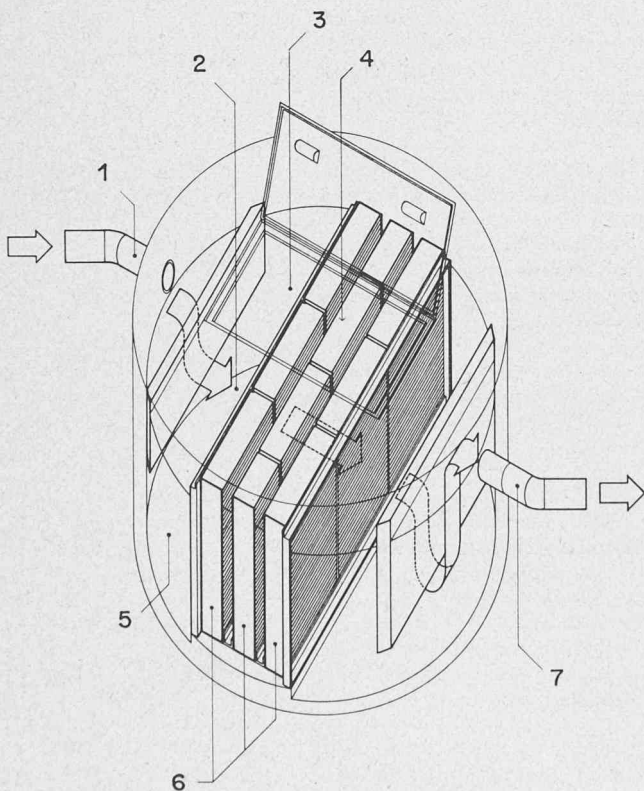
Der Anwendungsbereich der beschriebenen Öl-Feinabscheider liegt bei Garagebetrieben, Tankstellen, Ölumschlagplätzen, Militärbauten, Flugplätzen, Industriebauten usw.

Friwa Betonwaren AG, 8304 Wallisellen

Vereinfachtes Wägen ohne Arretierung

Die Mettler Instrumente AG, Greifensee, hat aufgrund neuer Entwicklungstendenzen die *Analysenwaage H80* mit einem Wägebereich von 160 g auf den Markt gebracht. Dank neuartiger Konstruktion im Waagenaufbau muss zwischen den Wägungen und für das Schalten der Gewichte der Waagebalken nicht arretiert werden. Der Benutzer dreht sorglos solange an den entsprechenden Knöpfen (ohne Vorwägung), bis die Skala einschwingt. Die Waage arbeitet zuverlässig nach dem Substitutionsprinzip mit einer Ablesbarkeit von 0,1 mg. Auch die Anzeige bringt eine vereinfachende Besonderheit: Sämtliche Ziffern werden ins Ablesefeld projiziert und ergeben ein klares, einheitliches Wägeresultat. Der Benutzer der H80 verfügt über einen grossen Wägeraum mit hohem Schalenbügel und über eine grosse Waagschale für voluminöse Gefässe. Es kann mit Bechergläsern bis zu 600 ml und Messkolben bis zu 200 ml gearbeitet werden. Die Schalenbremse bleibt durch einen spezifisch wirkenden Magneten oberhalb des Schalenbügels dauernd in Funktion.

Mettler Instrumente AG, 8606 Greifensee



1 Einlauf, 2 Beruhigungs- und Abscheidezone, 3 Ölraum, 4 Wartungsöffnung, 5 Schlammraum, 6 Barriereelemente, 7 Auslauf

