

**Zeitschrift:** Schweizerische Bauzeitung  
**Herausgeber:** Verlags-AG der akademischen technischen Vereine  
**Band:** 95 (1977)  
**Heft:** 14

**Artikel:** Die dieselelektrischen Lokomotiven Am6/6 der Schweizerischen Bundesbahnen  
**Autor:** Gerber, Martin / Müller, Max / Winter, Peter  
**DOI:** <https://doi.org/10.5169/seals-73356>

### **Nutzungsbedingungen**

Die ETH-Bibliothek ist die Anbieterin der digitalisierten Zeitschriften. Sie besitzt keine Urheberrechte an den Zeitschriften und ist nicht verantwortlich für deren Inhalte. Die Rechte liegen in der Regel bei den Herausgebern beziehungsweise den externen Rechteinhabern. [Siehe Rechtliche Hinweise.](#)

### **Conditions d'utilisation**

L'ETH Library est le fournisseur des revues numérisées. Elle ne détient aucun droit d'auteur sur les revues et n'est pas responsable de leur contenu. En règle générale, les droits sont détenus par les éditeurs ou les détenteurs de droits externes. [Voir Informations légales.](#)

### **Terms of use**

The ETH Library is the provider of the digitised journals. It does not own any copyrights to the journals and is not responsible for their content. The rights usually lie with the publishers or the external rights holders. [See Legal notice.](#)

**Download PDF:** 02.04.2025

**ETH-Bibliothek Zürich, E-Periodica, <https://www.e-periodica.ch>**

## Die dieselektrischen Lokomotiven Am6/6 der Schweizerischen Bundesbahnen

Von Martin Gerber, Max Müller und Peter Winter, Bern

### Vorgeschichte

Nach dem Zweiten Weltkrieg verfügten die SBB über einen immer noch beachtlichen *Dampflokomotivpark*. Die *Ausmusterung* und der *Ersatz* dieser Lokomotiven wickelten sich von 1956 bis 1965 im Rahmen eines «Rollmaterial-Erneuerungsprogramms über 10 Jahre» ab (Vgl. Nr. 29 u. 30, 1957: «Erneuerungsplanung des Rollmaterials der SBB» von Franz Gerber). Wo immer wirtschaftlich vertretbar, geschah der *Ersatz durch elektrische Triebfahrzeuge*, begleitet von Restelektrifikationen in Stations- und Rangieranlagen. Für den Rangierdienst in nicht elektrifizierten Anlagen, Hilfswagendienst bei Unregelmässigkeiten sowie Hilfeleistungen auf der Strecke bei gestörter Zufuhr der elektrischen Energie usw. war jedoch die Beschaffung einer grösseren Anzahl von Diesellokomotiven unumgänglich. Zur Deckung des gesamten Forderungs-Spektrums wurden deshalb innerhalb des Zehnjahresprogramms 41 dieselektrische Lokomotiven vom Typ Em3/3, 46 Bm4/4 und 14 Bm6/6 angeschafft.

Für den *neuen Rangierbahnhof Zürich-Limmattal*, der 1977 in wesentlichen Teilen in Betrieb genommen werden soll, ist auf Grund von Wirtschaftlichkeitsrechnungen für rein thermischen Ablaufbergbetrieb entschieden worden. Da für diese Aufgabe aus der Reserve nicht genügend Diesellokomotiven freigemacht werden können, rückte der Gedanke an einen *Neubau* näher. Untersuchungen haben 1972 einen Mehrbedarf von insgesamt *sechs Lokomotiven* ergeben, wobei ein Teil davon im Abtauschverfahren für andere Einsatzorte vorgesehen wird. Dabei ging es auch darum, mit einem leistungsfähigen Diesellokomotivtyp die *Reserve für die Sicherstellung der Zugförderung im Katastrophenfall* zu erhöhen.

Ein Nachbau der von 1956 bis 1965 beschafften Typen kam nicht in Frage, da diese in der Zwischenzeit durch den

sprunghaften Verlauf der technischen Entwicklung überholt worden sind. «Von der Stange» konnte im In- und Ausland für das erforderliche Zugförderungsprogramm – insbesondere in der Bauform mit Zentralführerstand – nichts gekauft werden.

Alle grösseren Diesellokomotiven der SBB hatten bisher unter anderem eines gemeinsam: Die *elektrische Leistungsübertragung vom Dieselmotor zu den Triebachsen* mit Hilfe von *Gleichstrom-Kollektor-Maschinen*. Ebenso waren bei den Hilfsbetrieben die Kollektormaschinen die Regel. Eine neue Aera in der elektrischen Antriebstechnik wurde 1967 eingeleitet: BBC Baden begann zu diesem Zeitpunkt auf Anregung der SBB einen ehemaligen Gepäcktriebwagen des Typs De4/4 mit *Drehstrom-Asynchronmotor-Antrieb* auszurüsten, der von der Fahrleitung über statische Umrichter gespeist wird. Diesem Schritt war manches Jahr der Entwicklung und Grundlagenforschung an verschiedenen Stellen vorausgegangen [1, 2, 3, 4].

Ein Schritt in grundsätzlich gleicher Richtung wurde von den Firmen BBC Mannheim und Thyssen-Henschel (vormals Rheinstahl Transporttechnik, Henschel) in Kassel getan: Sie bauten aus eigener Initiative und auf eigenes Risiko die in der Fachwelt bestens bekannte *Umrichter-Diesellokomotive DE2500*. An die Stelle des Fahrdrabes als Energielieferant trat hier der Dieselmotor; die Energie wurde den Asynchron-Fahrmotoren wiederum über statische Umrichter zugeführt. Ein erstes Fahrzeug wurde 1970 in Betrieb gesetzt und stiess allgemein auf grosses Interesse. Später folgten zwei weitere in der gleichen Technik gebaute Exemplare. Mit diesen drei Lokomotiven fanden auf dem Netz der DB umfangreiche Versuche statt.

Auf Grund der in der Schweiz und in Deutschland gesammelten Erfahrungen schien für die sechs neuen SBB-Lokomotiven – im Sinne einer Prototypserie – das *Wagnis der Umrichtertechnik* vertretbar. Ein solches Projekt war um so verlockender, als die Offertpreise für Umrichtertechnik nicht wesentlich höher ausfielen als für konventionelle Technik. Die Vorteile lagen auf der Hand: Bedeutende *Senkung des Unterhaltsaufwandes*, mögliche *Verbesserungen im Adhäsionsverhalten* sowie *Verkleinerung der Seitenkräfte zwischen Rad und Schiene bei Kurvenfahrt* infolge der geringeren in den Drehgestellen eingebauten Fahrmotormassen. In Anbetracht der beschriebenen Lage wurden im Dezember 1973 die sechs Lokomotiven bestellt. Aus der Evaluation der Vorprojekte gingen die Firmen Thyssen-Henschel und BBC Aktiengesellschaft Brown, Boveri & Cie. in Baden hervor. Thyssen-Henschel liefert den mechanischen, BBC den elektrischen Teil.

Für den Dieselmotor standen vier Produkte in der engeren Wahl. Auf Grund der geeigneten Abmessungen für dieses Projekt sowie der gut bestandenen ORE-Prüfung (Office de Recherches et d'Essais de l'UIC) und der UIC-Empfehlungen wurde ein 1840-kW-Motor der Firma Chantiers de l'Atlantique SA, Saint-Denis, gewählt. Der gleiche Motortyp steht schon seit längerer Zeit und in vielen Exemplaren bei den französischen Staatsbahnen und anderen Bahnverwaltungen im Betrieb.

Bild 1. Ansicht der Lokomotive Am6/6



## Pflichtenheft

Auf Grund ihrer Mehrzweck-Bestimmung für *schweren Rangierdienst* und für *Hilfeleistungen aller Art im Streckendienst* wurde die Lokomotive von Anfang an mit sechs Triebachsen konzipiert. Da keine besonders hohe Maximalgeschwindigkeit und auch keine Fahrt nach Kurvenreihe R vorzusehen war, erschien eine Bauart mit zwei dreiachsigen Drehgestellen als verantwortbar. Die von den SBB seit Jahren verfolgte Baupolitik, «gleisfreundliche» Fahrzeuge zu konzipieren, liessen auch hier bewährte konstruktive Mittel für die Reduktion der Fahrbahn-Beanspruchung wie quergekuppelte Drehgestelle und seitengefederte Achsen zur Anwendung gelangen. Ebenso tragen die massenarmen Drehgestelle mit den verhältnismässig kleinen Asynchron-Fahrmotoren wesentlich zur Erfüllung der genannten Zielsetzung bei [5].

Die *wichtigsten Bestimmungen* im Pflichtenheft lauten in abgekürzter Form wie folgt:

- Die Dieselmotor-Nennleistung soll im ganzen Geschwindigkeitsbereich ausgenutzt werden können. Die Lokomotive muss in der Lage sein, mit auf 1220 mm Durchmesser abgenutzten Radreifen die in Bild 2 dargestellten Zug- und Bremskräfte dauernd auszuüben (mit Rücksicht auf die Beanspruchung der Stossvorrichtungen bei Kurvenfahrten darf die Bremskraft der elektrischen Bremse bei allen SBB-Triebfahrzeugen höchstens 140 kN betragen).
- Die Lokomotive soll auch bei schlechtem Schienenzustand in der Lage sein, auf 26‰ Steigung (Gotthard) eine Anhängelast von 700 t anzufahren und auf eine Geschwindigkeit von 20 km/h zu beschleunigen.
- Die Lokomotive muss S-Kurven mit Halbmessern von 195 m ohne Zwischengerade befahren können. Der minimal zu befahrende Kurvenradius beträgt 80 m (bei 20 mm Spurerweiterung).
- Für das Umgrenzungsprofil gelten das Merkblatt UIC 505-1 (kinematische Begrenzungslinie für Triebfahrzeuge) mit den zugehörigen Grundbedingungen UIC 505-5 sowie die Verordnung über die Begrenzung der Fahrzeuge der schweizerischen Normalspurbahnen.

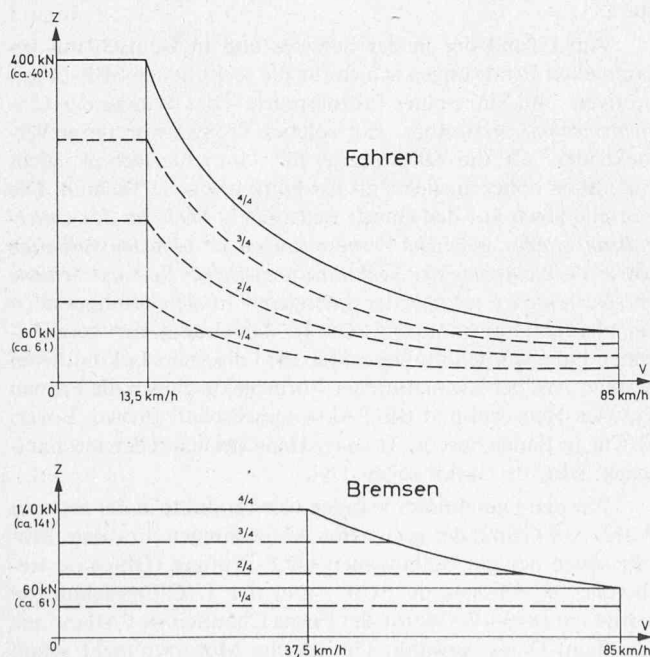


Bild 2. Zugkraft-Geschwindigkeitsdiagramm für Fahren und Bremsen (elektrisch)

Tabelle 1. Allgemeine Daten der Diesellokomotive Am 6/6

Anzahl Lokomotiven	6
Baujahr	1976
Hersteller	Thyssen-Henschel AG, Kassel AG Brown, Boveri & Cie, Baden Chantiers de l'Atlantique, St-Denis
Dienstmasse	111 t
Drehgestellmasse	2 × 22 t
Dauerleistung am Rad (Fahren und Bremsen)	1435 kW
Maximale Zugkraft am Rad	400 kN
Maximale Bremskraft (elektrisch) am Rad	140 kN
Maximale Geschwindigkeit	85 km/h
Bremsgewicht der automatischen Bremse	105 t
Bremsgewicht der Federspeicher-Abstellbremse	17 t
Minimaler befahrbarer Kurvenradius	80 m

Besonderes Augenmerk wurde dem *Fahrkomfort im Führerstand* wie auch der *Umweltfreundlichkeit* geschenkt. Diesbezüglich schreibt das Pflichtenheft vor:

- Der Bodenrahmen ist nach Möglichkeit öldicht auszuführen, so dass allfälliges Leckageöl nicht oder höchstens in geringen Mengen ins Freie gelangen kann.
- Der Brennstofftank ist so auszubilden, dass beim Entgleisen möglichst keine Schäden entstehen, die zum Ausfliessen von Brennstoff führen könnten.
- Der Schallpegel der bei Vollast arbeitenden Lokomotive darf im Abstand von 15 m auf einer Höhe von 1,5 m höchstens 85 dB (A) betragen. (Anmerkung: bei dieser Leistungsklasse ist dies – auch im internationalen Rahmen – ein ausserordentlich hoch gestecktes Ziel.)
- Die Abgase müssen im ganzen Leistungsbereich des Motors praktisch farblos sein.

Vom Anfang der Entwicklung an stand ferner die *Klimafestigkeit* des Fahrzeuges im Vordergrund. Als Massstab für die extremen Bedingungen in grossen Alpendurchstichen gelten die Verhältnisse im Simplontunnel, wo bei 32°C und beinahe 100% relativer Luftfeuchtigkeit alle unterkühlten Objekte sich sofort mit einer kompakten Kondenswasserschicht überziehen, was besonders zur Winterszeit gefürchtet ist. Die entsprechenden Erfahrungen fanden im Pflichtenheft folgenden Niederschlag:

- Alle elektrischen Isolationen sind so anzulegen, dass sie stark verschmutzter Luft (Industriezentren), sehr hoher Feuchtigkeit (Alpentunnel) und den entstehenden Dieselöldämpfen auch auf die Dauer widerstehen.

Auf Grund von Unterhaltserfahrungen der SBB mit *luftgekühlten Halbleiter-Gleichrichtern*, die zeigen, dass der ständigen Verschmutzung durch Kühlluft nur mit grossem Zeitaufwand begegnet werden kann, wurde verlangt, dass *alle Elemente der Leistungselektronik im Öl* unterzubringen sind. Damit fällt ausserhalb von Hauptrevisionen jede Reinigungsarbeit an diesen Elementen weg. Ebenfalls im Sinne grösstmöglicher Unterhaltsfreundlichkeit verbietet ferner das Pflichtenheft grundsätzlich die Verwendung von Kollektormotoren bei den Hilfsbetrieben. Ausnahmen mussten einzig für die Hilfsmaschinen am Dieselmotor wie Anlasser, Vorschmierpumpe und Brennstoff-Vorförderpumpe zugestanden werden.

## Mechanischer Teil

### Gesamtkonzeption

Der Aufbau der Lokomotive geht aus den Schnittzeichnungen in Bild 3 auf S.196 hervor. Mit Rücksicht darauf, dass bei schweizerischen Betriebs- und Unterhaltsanlagen die Gleis-

längen im allgemeinen knapp sind, wurde die Lokomotive relativ kurz, unter maximaler Ausnützung des vorgeschriebenen Umgrenzungsprofils, gebaut. Der zentrale Führerstand weist deshalb eine Bodenhöhe von 2 m über Schienenoberkante auf. Bei der Gestaltung der Aufbauten wurden bestmögliche Sichtverhältnisse vom Führerstand aus sowie bequem begehbare Laufstege und Treppen erstrebt. Im kürzeren Vorbau I sind der grösste Teil der elektrischen Ausrüstung und die Bremsapparatetafel untergebracht; der längere Vorbau II umfasst die Diesel-Generatorgruppe mit allen Zusatzeinrichtungen, einen abgetrennten Raum für verschiedene Hilfsbetriebe sowie die Kühlanlage.

Sowohl der Kasten als auch die Drehgestelle sind grösstenteils aus Stahl 52-3 aufgebaut. Wo immer möglich, wurden die Schweisskonstruktionen so gestaltet, dass die Schweissnähte maschinell im Unterpulverschweissverfahren hergestellt werden konnten. In Anbetracht des geforderten relativ hohen Lokomotivgewichtes waren keine speziellen Massnahmen zur Gewichtsreduktion erforderlich.

Für die austauschbaren Bauteile wurden in der Regel normalisierte SBB-Elemente verwendet. Der Farbanstrich entspricht ebenfalls den SBB-Normen.

## Drehgestelle

### Rahmen, Achsführung

Bild 4 zeigt eine Aufsicht des Drehgestells, das in den wesentlichen Zügen von der Versuchslokomotive DE 2500 übernommen wurde [6]. Einige Anpassungen waren im Hinblick auf die hohe Adhäsionsausnützung sowie zur Reduktion der Gleisbeanspruchung in Kurven erforderlich. Die Drehgestellrahmen mit kräftigen Längs- und Querträgern in Kastenkonstruktion sind vollständig geschweisst. Ein charakteristisches Merkmal des Drehgestells ist die *Achslagerabstützung mit sogenannten Flexicoil-Federn*, die den Radsatz sowohl vertikal als auch quer federn. Einzig in der Längsrichtung werden die Achslager mit Lenkhebeln starr geführt. Diese einfache Konstruktion hat u.a. auch den Vorteil, dass alle Radsätze und alle Achslager identisch sind. Um eine statisch bestimmte Abstützung zu gewährleisten, beträgt die Steifigkeit der Mittelachsenfederung im Vergleich zu derjenigen der Endachsen vertikal nur rund ein Drittel und horizontal quer nur rund ein Sechstel. Die Achsquerspiele werden durch Anschläge an den Achslagern auf  $2 \times 15$  mm bei den Endachsen bzw.  $2 \times 25$  mm bei der Mittelachse begrenzt. Die Endachsen sind mit je vier vertikal wirkenden Stossdämpfern versehen, die zugleich als hubbegrenzende Notanschläge dienen. Bei den Mittelachsen wird diese Aufgabe von speziellen Stangen übernommen.

### Antrieb, Radsatz (Bild 5)

In Anbetracht der niedrigen Fahrzeuggeschwindigkeit und der massenarmen, erschütterungsunempfindlichen Fahrmotor-Konstruktion konnte auf eine vollgefederte Motoraufhängung verzichtet werden. Es wurde deshalb ein *Tatzlager-Antrieb* verwendet, bei dem eine Motorseite über Zylinderrollenlager direkt mit der zugehörigen Achswelle verbunden ist, während die andere Seite sich über Gummifedern am Drehgestellrahmen abstützt. Ein Gelenk in der Befestigung dieser Stütze gewährleistet, dass der Motor den Querbewegungen des Radsatzes folgen kann. Sämtliche Motoren sind der Lokomotivmitte zugewandt, was bei hohen Zugkräften die günstigste Achslastverteilung ergibt.

Massgebend für die Antriebsbemessungen war in erster Linie die *relativ hohe Motordrehzahl*. Das Ritzel wurde so klein wie möglich, mit 16 Zähnen bei Modul 8, ausgeführt. Trotzdem liess sich der bisher für Dieselfahrzeuge übliche Raddurchmesser von 1040 mm nicht verwenden. Die Wahl

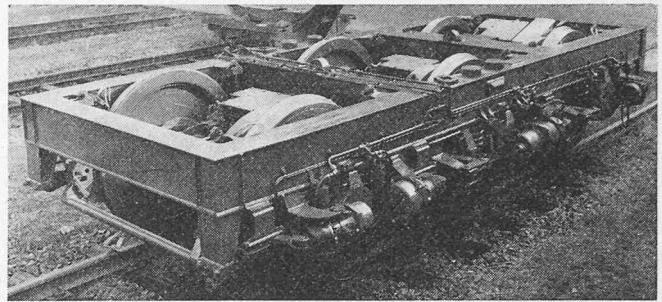


Bild 4. Drehgestell

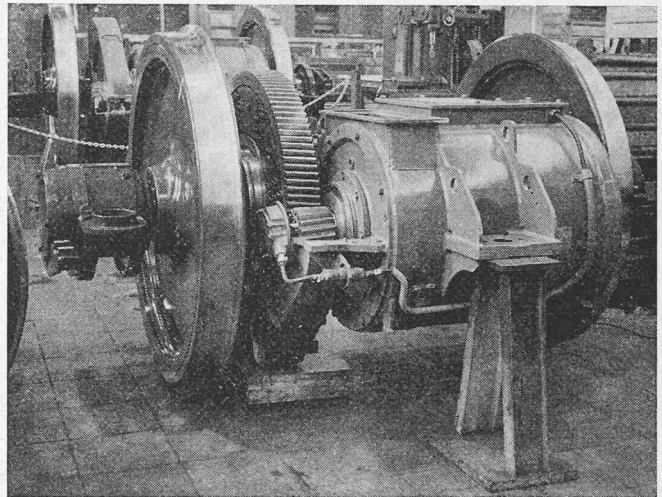


Bild 5. Radsatz mit Fahrmotor

fiel deshalb auf den bei allen neueren SBB-Streckenfahrzeugen üblichen Durchmesser von 1260 mm. Das Grosszahnrad erhielt 123 Zähne, was einer Getriebeübersetzung von 1:7,69 entspricht. Weitere wichtige Bemessungskriterien stellen die Dämpfung des Antriebsystems sowie die Gewährleistung einer ausreichenden Drehelastizität beim Ansprechen des Wechslerichterschutzes dar. Diese Gesichtspunkte wurden durch eine tangentiale Federung im Grosszahnrad mit Hilfe von Gummielementen berücksichtigt. Die Verzahnung wurde schräg, mit balligem Lastschliff, ausgeführt.

### Kastenabstützung, Zug- und Bremskraftübertragung, Querkupplung

Wie bereits einleitend erwähnt, ist der Kasten mit je zwei Paar Flexicoilfedern auf die Drehgestelle abgestützt. Diese Elemente bewirken neben der vertikalen Federung auch eine Zentrierung der Drehgestelle bei Kurvenfahrt. Ihre Steifigkeit ist in Querrichtung etwa dreimal kleiner als vertikal; das im 80-m-Bogen entstehende Rückstellmoment liegt etwa sechsmal niedriger als das Drehreibungsmoment bei trockenen Schienen. Parallel zu diesen Federn sind vertikal und quer wirkende hydraulische Dämpfer geschaltet.

Zur Längskraftübertragung vom Drehgestell zum Lokomotivrahmen dienen tiefliegende, leicht schräg angeordnete Lenkstangen. Mit dieser Konstruktion wird erreicht, dass der virtuelle Kraftangriffspunkt nur wenig über der Schienenoberkante liegt und somit im Drehgestell durch die Zug- oder Bremskräfte praktisch keine Achsentlastung auftritt. Die Lenkstangen sind – im Gegensatz zu den bisher bei den SBB verwendeten Tiefzugvorrichtungen – sowohl auf Zug als auch auf Druck beansprucht. Eine gelenkige Lagerung der Stangen in relativ hartem Gummi gewährleistet im ganzen Lastbereich



eine spielfreie Kräfteübertragung. Diese Bauweise realisierte Thyssen-Henschel ebenfalls erstmals auf der Versuchslokomotive DE2500. Obschon bei der letzten die Lenkstangen an die Endtraversen der Drehgestelle greifen, konnte bei Kurvenfahrten keine nachteilige Rückwirkung auf die Führungskräfte zwischen Rad und Schiene nachgewiesen werden.

Eine Neuerung im Vergleich zu den DE2500 stellt die *Querkupplung zwischen den Drehgestellen* dar. Wie die Erfahrungen mit verschiedenen SBB-Lokomotiven zeigen, lassen sich damit die quasistatischen Führungskräfte wirksam verkleinern [5]. Auf Grund von Berechnungen ist, z.B. beim Befahren eines 300-m-Bogens mit 80 km/h, bei der vorlaufenden ersten Achse eine Reduktion der Seitenkraft von 86 kN auf 67 kN und bei der vierten Achse eine Reduktion von 80 kN auf 29 kN zu erwarten. Konstruktiv wurde die Querkupplung mit rahmenförmigen «Deichseln» ausgeführt. Die Kraftübertragung erfolgt mit Hilfe einer vorgespannten Feder, die über seitliche Stössel auf Gleitplatten an der gegenüberliegenden Deichsel einwirkt. Der ganze Kupplungsmechanismus ist mit einer Pendelstange an der Lokomotivbrücke aufgehängt und zusätzlich mit einem Stahlseil gesichert.

### Bremsausrüstung im Drehgestell – Diverse Zubehörteile

Nach Bild 6 wird jedes Rad durch zwei Doppelbremssohlen gebremst, die von vier Bremszylindern pro Drehgestellseite betätigt werden. Das einfach aufgebaute Bremsgestänge ist im Gegensatz zu den bisherigen SBB-Lokomotiven nicht vertikal, sondern horizontal auf Achsmittenhöhe angeordnet (vgl. Bild 4). *Weitere Merkmale der Bremsausrüstung* sind:

- In den Bremszylindern eingebaute Kolbenrückzugfedern und automatische Gestängeregler. Die letzten sind für die Kompensation der vollen Klotzabnutzung und einer Bandagenabnutzung bis zu 10 mm ausgelegt.
- Querbewegliche Bremssohlen-Aufhängung: Die Bremssohlen können den Querbewegungen des Radsatzes unbehindert folgen. Zu diesem Zweck sind die Bremshängeisen der beiden Drehgestellseiten paarweise über Spurstangen miteinander verbunden.
- Federspeicher-Bremszylinder: Je zwei Bremszylinder pro Drehgestell sind mit einem sogenannten Federspeicher ausgerüstet, der die mechanische Spindel-Handbremse mit dem zugehörigen Gestänge ersetzt. Bild 7 zeigt einen Schnitt durch das Element in Brems- (oben) bzw. Betriebsstellung (unten). Das Federpaket erzeugt bei einem Hub von 40 mm eine Bremskraft von mindestens 12 kN. Zum Lösen der Federspeicherbremse muss der hintere Zylinder mit Druck-

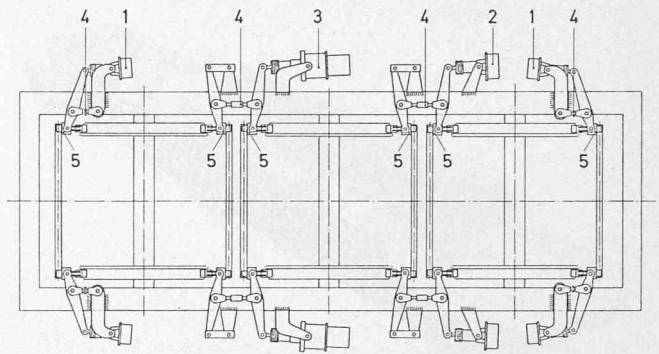


Bild 6. Anordnung der Bremsapparate im Drehgestell

- 1 Bremszylinder 8" mit eingebautem Gestängeregler (Knorr, Typ CK)
- 2 Bremszylinder 10" mit eingebautem Gestängeregler (Knorr, Typ CK)
- 3 Bremszylinder 10" mit eingebautem Gestängesteller und Federspeicher (Knorr, Typ CKF)
- 4 Gestängenachstellvorrichtung
- 5 Sohlenhalter mit Doppelklotz-Bremssohle (SBB, Typ S 2)

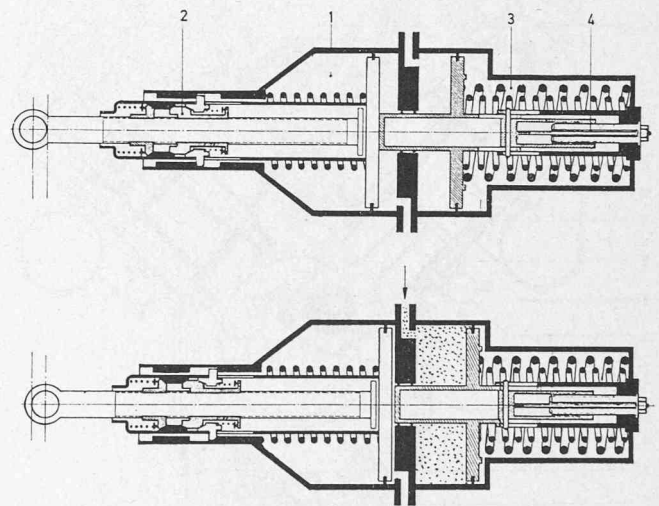


Bild 7. Schnitt durch den Federspeicher-Bremszylinder in Brems- (oben) und Betriebsstellung (unten)

- 1 Bremszylinder mit Kolbenrückzugfeder
- 2 Automatischer Gestängeregler
- 3 Federspeicher
- 4 Federspannvorrichtung

### Zeichenerklärung zu Bild 3

- |                                  |   |   |
|----------------------------------|---|---|
| 1 Dieselmotor                    | 17 Kühlerventilator   | 32 Bremswiderstand                                  |
| 2 Anlasser                       | 18 Hilfsbetriebe-generator  | 33 Ölkühler   |
| 3 Drehzahlregler                 | 19 Kompressor   | 35 Fahrmotor-Ventilator                             |
| 4 Drehschwingungsdämpfer         | 20 Warmhalteanlage  | 36 Bremswiderstand-Ventilator                       |
| 5 Brennstoff-Einspritzpumpe      | 21 Hauptluftbehälter  | 37 Ölpumpe  |
| 6 Brennstoffbehälter             | 22 Vorratsluftbehälter  | 38 Batterie   |
| 7 Ölkühler                       | 23 Haupt-Pneumatikapparatetafel   | 39 Batterieladegenerator                            |
| 8 Ölfilter                       | 24 Hilfs-Pneumatikapparatetafel   | 40 Batterieladegleichrichter                        |
| 9 Vorschmierpumpe                | 25 Hauptgenerator   | 41 Traktions-Steuer- und Schutzelektronik           |
| 10 Turbolader                    | 26 Apparategerüst   | 42 Apparatetafel C (Wechselstrom-Hilfsbetriebe)     |
| 11 Ladeluftkühler                | 27 Zwischenkreisgleichrichter, Bremsschaltthyristoren, gleichphasige Fahrmotordrossel | 43 Apparatetafel D (Gleichstrom-Verteilung)         |
| 12 Abgas-Schalldämpfer           | 28 Stützkondensator   | 44 Apparatetafel F (Steuerung für Dieselmotor)      |
| 13 Kühlerblock                   | 29 Gleichrichter-Kurzschliesser   | 45 Funkfernsteuergerät, radunabhängige V-Messanlage |
| 14 Kühlwasser-Ausgleichsbehälter | 30 Wechselrichter-Kurzschliesser  |   |
| 15 Hydraulik-Ausgleichsbehälter  | 31 Wechselrichter   |   |
| 16 Hydraulik-Pumpe               |   |   |

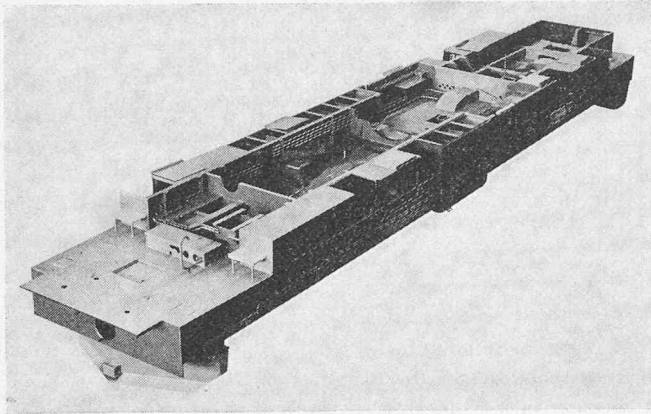


Bild 8. Ansicht des Lokomotivrahmens

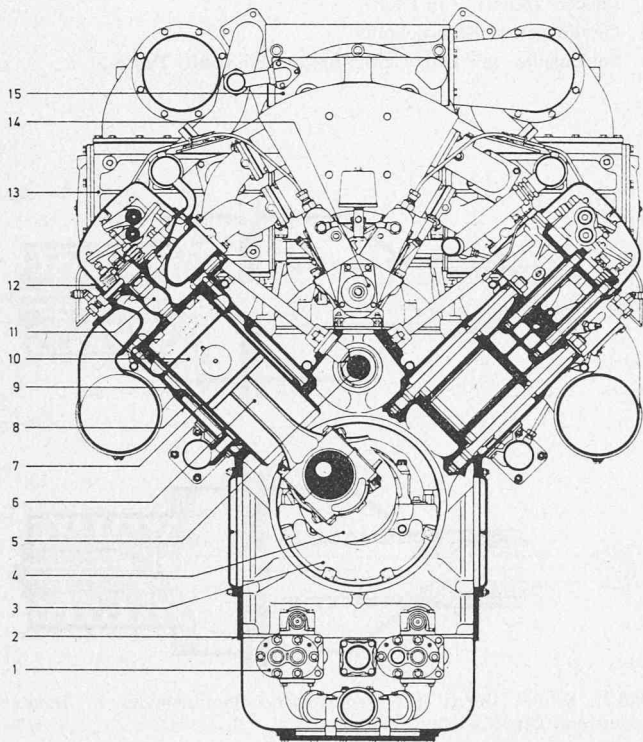


Bild 9. Querschnitt durch den Dieselmotor

- |                                   |                   |
|-----------------------------------|-------------------|
| 1 Ölpumpe                         | 9 Wassermantel    |
| 2 Motorgehäuse                    | 10 Kolben         |
| 3 Kurbelwellenlager               | 11 Vorkammer      |
| 4 Kurbelwelle                     | 12 Zylinderkopf   |
| 5 Nockenwelle für Ventilsteuerung | 13 Ladeluftkühler |
| 6 Schubstange                     | 14 Einspritzpumpe |
| 7 Zylinderbüchse                  | 15 Turbolader     |
| 8 Gehäuse                         |                   |

luft von 4,5 bar beaufschlagt werden. Nichtbetriebsmässig – z.B. zum Verschieben von Drehgestellen im Werkstätteareal – kann die Federspeicherbremse mit Hilfe einer im Zylinder eingebauten Spannvorrichtung gelöst werden.

Weiteres Zubehör zum Drehgestell, wie Sander, Sende- und Empfangsmagnete für die automatische Zugsicherung, Achsgeber für Geschwindigkeitsmesser usw., wurde auf ähnliche Weise konzipiert und montiert wie bei den neueren SBB-Streckentriebfahrzeugen. Ebenfalls direkt im Drehgestell montiert sind die Ölbehälter mit den Verteilern für die Spurkanzschmierung der Drehgestell-Endachsen. Im Hinblick auf zukünftige elektrische Rangierlokomotiven, die identische Drehgestelle erhalten sollen, sind die Radsätze vorsorglich mit Kontaktscheiben für Erdungsbürsten versehen worden.

## Lokomotivkasten

### Lokomotivrahmen

Den tragenden Teil des Lokomotivkastens bildet der in Bild 8 abgebildete Brückenträger. Diese verwindungs- und biegesteife Rahmenkonstruktion weist durchgehende, aussenliegende Längsträger mit I-förmigem Querschnitt auf, die seitlich den Drehgestellrahmen überdecken. Stirnseitig sind die Längsträger mit Kopfquerträgern verbunden. Weitere Querträger befinden sich im Bereich der Abstützungen sowie der Notaufhängungen für die Drehgestelle. Nach oben ausragende Nischen gewährleisten einen genügend hohen Einbauraum für die Flexicoil-Sekundärfedern. In der Lokomotivmitte ist der kräftig gebaute Brennstoffbehälter eingeschweisst, der die beiden Angriffspunkte für die Drehgestell-Lenkstangen trägt. Den oberen Abschluss des Brückenträgers bildet ein durchgehendes Deckblech mit verschiedenen aufgeschweissten Teilen, wie Supports, Luftkanäle, Rohre, Trennwände usw.

### Zug- und Stossvorrichtungen, Schienenräumer, Hebestellen

Die Zug- und Stossvorrichtungen sind auf einem von den SBB allgemein für Rangierlokomotiven entwickelten Balken montiert, der für den späteren Einbau der Mittelpufferkupplung vorbereitet ist und der bei Anprällen als Zerstörungsglied dient. Unter den Kopfquerträgern sind beidseitig kräftige Schienenräumer mit von aussen zugänglichen Schraubverbindungen befestigt. Für das Anheben der Lokomotive in der Werkstätte oder bei Entgleisungen sind die Längsträger an den Lokomotivenden mit zu den normalisierten Hebesupports passenden Ösen versehen (an diesen Punkten darf die Lokomotive mitsamt den Drehgestellen angehoben werden).

### Rohr- und Kabelkanäle, Fahrmotorventilationskanäle

Die durchgehenden pneumatischen bzw. elektrischen Leitungen sind grösstenteils auf je einer Lokomotivseite in Kanälen verlegt, die durch Zurückversetzen des Steges in den beiden Längsträgern gewonnen wurden. Mit dieser übersichtlichen und gut zugänglichen Anordnung liessen sich Überschneidungen weitgehend vermeiden. Als Schutz vor mechanischen Einwirkungen dienen kräftige aufklappbare Deckel.

Die Fahrmotoren werden durch sechs Radialventilatoren belüftet, die auf der Lokomotivbrücke in seitlich aufgeschweissten Kästen über Klappen gut zugänglich angeordnet sind. Diese saugen die Luft über reichlich bemessene Düsenraster an. Von den Ventilatoren gelangt die Kühlluft durch kurze Kanäle sowie durch auf Gleitplatten abgestützte Kunststoffbälge zu den Fahrmotoren. In den nicht von der Ventilation belegten Abschnitten der durchgehenden Seitenkasten sind die Batterien sowie – unter dem Führerhaus – eine Apparatetafel untergebracht.

### Führerhaus

Das als selbständige Baueinheit ausgebildete Führerhaus ist über Gummielemente auf dem Lokomotivrahmen abgestützt. Die äussere Form mit schräg nach innen gezogenen Seitenwänden und einem gewölbten Dach ergab sich aus dem einzuhaltenden Umgrenzungsprofil. Ein heikles Problem war die Platzierung der Fenster und der Türen, weil die letzteren nicht wie bisher üblich an einer Stirnwand angeordnet werden konnten. Diese Disposition wurde mit Hilfe einer Modell-Nachbildung im Massstab 1:1 sorgfältig optimiert. Alle nichtdurchbrochenen Wand- und Bodenpartien sind mit einer dicken Schall- und Wärmeisolationsmasse ausgekleidet.

### Vorbauhauben

Die Vorbauhauben bilden keinen tragenden Bestandteil der Lokomotivbrücke und können somit einzeln abgehoben werden. Die vordere kurze Haube ist zwei-, die hintere Haube

dreiteilig, wobei die Kühlanlage den hintersten Teil darstellt. Für die Abdichtung der Fugen zwischen den Haubenteilen wurden Gummiprofile mit H-förmigem Querschnitt verwendet. Die Seiten- und Stirnwände der Vorbauten sind mit Schwenktüren versehen, die einen guten Zugang zu den einzelnen Apparaten gewährleisten. Mit Verriegelungen ist dafür gesorgt, dass die Räume mit hochspannungsführenden Bauteilen nur bei unerregtem Generator geöffnet werden können.

## Thermische, hydrostatische und pneumatische Ausrüstung

### Dieselmotor

#### Innerer und äußerer Aufbau

Die wichtigsten Daten des SEMT-Pielstick-Dieselmotors sind in der Tabelle 2 zusammengestellt. Bild 9 zeigt einen Querschnitt durch den V-förmigen Motor mit Blick gegen die Ladeluftkühler. Als *Besonderheiten des inneren Motoraufbaus* seien erwähnt.

- Leichtes einteiliges, biege- und drehsteifes Motorgehäuse in gemischter Stahlguss- und Schweisskonstruktion. Die Kurbelwellenlagerung ist in «Tunnelbauweise» ausgeführt, d.h. die Lagerschalen sind allseitig in runden Ausschnitten der Querwände abgestützt. Der Durchmesser des «Tunnels» ist so bemessen, dass die aus einem Stück gefertigte Kurbelwelle axial ein- oder ausgeschoben werden kann.
- Eingeschobene Zylinderbüchsen und Wassermäntel: Sowohl die äusseren Wassermäntel als auch die inneren Gleitbüchsen der Zylinder sind eingeschobene, mit vier Zugankern im Motorgehäuse gehaltene Teile.
- Vorkammer-Einspritzung mit variabler Geometrie: Nach Bild 10 weist der Zylinderkopf eine offene Vorkammer auf, die durch einen Zapfen am Kolben in dessen oberster Stellung verengt wird. Die Konstruktion vereinigt weitgehend die Vorteile von Vorkammer- und Direkteinspritzung, d.h. sie ergibt bei guter Verbrennung einen niedrigen Brennstoffverbrauch. Die Schadstoffemission ist noch niedriger als bei vergleichbaren Motoren mit konventioneller Vorkammer-Einspritzung [7].

Tabelle 2. Daten des Dieselmotors

Typenbezeichnung	16 PA 4 V 185
Nennleistung	1840 KW
Betriebsdrehzahlbereich	807–1500 U/min
Leerlaufdrehzahl	620 U/min
Maximales Drehmoment (Füllungsanschlag)	1241 Nm
Anzahl Zylinder	16
Anordnung	V 90°
Bohrungsdurchmesser	185 mm
Hub	210 mm
Hubraum	16 × 5,65 l
Arbeitsverfahren	4-Takt
Mittlerer effektiver Arbeitsdruck bei Nennleistung	16,6 bar
Kompressionsverhältnis	13,5
Verbrennungsverfahren	Vorkammer mit variabler Geometrie
Verbrennungsluftbedarf bei Nennleistung	12930 kg/h
Brennstoffverbrauch bei Nennleistung	408 kg/h
Brennstoffvorrat	3000 l
Maximaltemperatur Wasser-Hauptkreis	90 °C
Maximaltemperatur Wasser-Nebenkreis	60 °C
Maximaltemperatur Schmieröl	90 °C
Drehzahlregler	Woodward, Typ PGE
Abgas-Turbolader	BBC, Typ VTR 250 (2 ×)

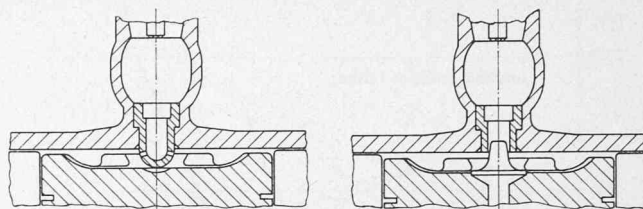


Bild 10. Schnitte durch Einspritzvorkammern mit fester (links) und variabler Geometrie (rechts)

- Steuerung der Ventile beider Zylinderreihen durch eine gemeinsame über der Kurbelwelle angeordnete Nockenwelle.

Bild 11 zeigt die einbaufertige Diesel-Generatorgruppe. Die niedrige Bauhöhe verdankt der Motor dem Umstand, dass die beiden Turbolader eng anliegend im V-förmigen Einschnitt zwischen den beiden Zylinderreihen angeordnet sind. Hier befindet sich ebenfalls die Block-Brennstoffeinspritzpumpe. Die übrigen Anbauteile wie Ladeluftkühler, Drehzahlregler, Drehschwingungsdämpfer, Kühlwasserpumpen usw. sind an der freien Stirnseite angeordnet. Antriebsseitig ist der Dieselmotor über einen Zwischenflansch direkt mit dem Gehäuse des Hauptgenerators verschraubt. Für die Abstützung dieser selbsttragenden Baugruppe werden vier eigen gedämpfte Stahlfedern vom Typ «Vibrachoc» verwendet.

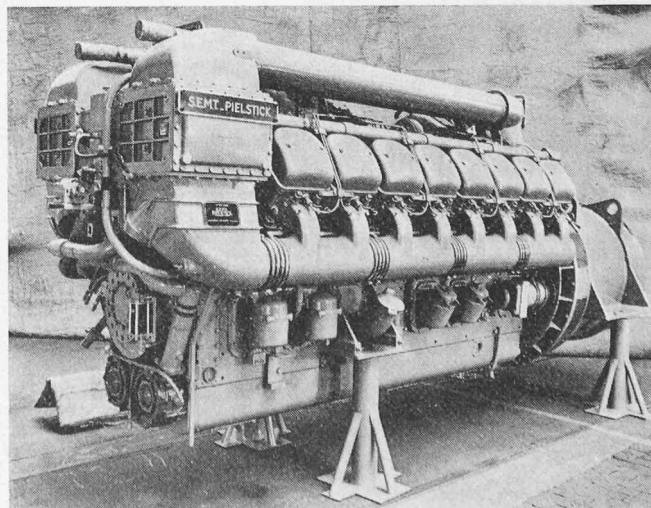
#### Anlass- und Abstellvorrichtungen, Drehzahlregler

Als Anlasser dienen zwei 120-V-Gleichstromkollektormotoren, Fabrikat Bosch, die mit einrückbarem Ritzel an einen Zahnkranz an der antriebsseitigen Motorstirnseite einwirken. Der Startvorgang wird mit folgenden pneumatisch betätigten Starthilfeeinrichtungen beschleunigt:

- Startbeschleuniger (Booster): Diese Zusatzeinrichtung zum Woodward-Drehzahlregler bewirkt zusammen mit dem Anlass-Füllungsbegrenzer, dass die Brennstoff-Reglerstange sofort in eine Stellung gebracht wird, die etwa 50% der Maximalfüllung entspricht.
- Kaltstarthilfe (Start Pilot): Damit wird bei kaltem Motor ein Treibstoff-Äther-Gemisch in die beiden Ladeluft-Ansaugkanäle gesprüht.

Eine weitere pneumatisch betätigte Hilfseinrichtung ist die Notabstellvorrichtung, die den Motor vor Durchbrennen mit Überdrehzahl schützt. Sie wirkt auf einen Sicherheitsschieber

Bild 11. Einbaufertige Dieselmotor-Generatorgruppe





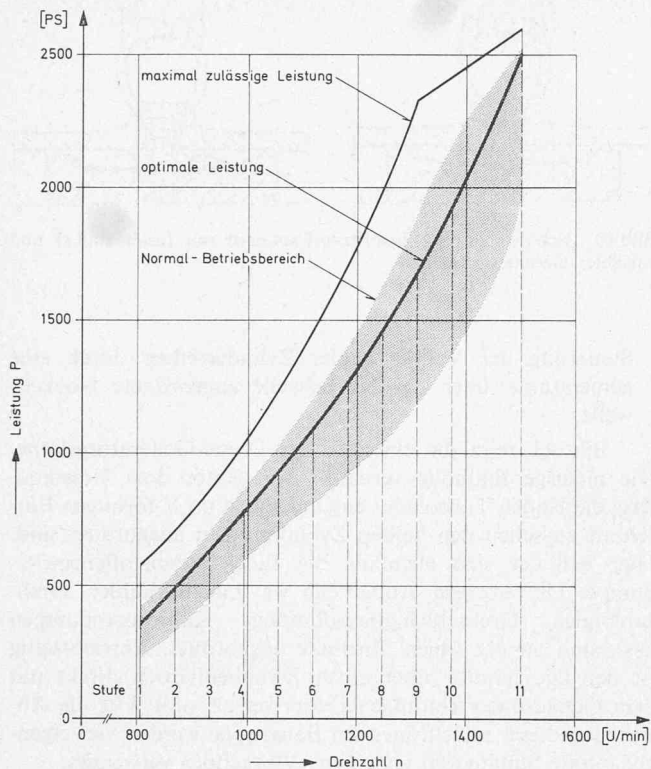


Bild 12. Leistungs-Drehzahl-Kennlinien des Dieselmotors

im Brennstoffkreislauf ein, was zur Folge hat, dass die Brennstoffzufuhr zu den Einspritzleitungen unterbrochen und der Restbrennstoff ausgeblasen wird.

Die Drehzahl bzw. Brennstoff-Füllung des Dieselmotors wird mit einem Woodward-Regler gesteuert, der gleichzeitig die Schmieröl- und Ladeluftdrücke überwacht. Bei diesem Apparat können über vier Magnetspulen 12 fest eingestellte Drehzahlstufen vorgegeben werden. Dabei entspricht der ersten Stufe der Dieselleerlauf mit entregtem Hauptgenerator. Die 11 Betriebsdrehzahlstufen werden durch die im Abschnitt Steuer- und Schutzelektronik beschriebene elektronische Dieselmotor-Regelung derart vorgegeben, dass der Dieselmotor gemäss Bild 12 bei allen Belastungen mit der günstigsten Drehzahl bzw. Füllung arbeitet. Dieses unseres Wissens erstmals angewandte Regelungsprinzip ist die Voraussetzung dafür, dass der Dieselmotor während längerer Zeit auch mit kleiner Leistung optimal betrieben werden kann, wie dies beim Betrieb am Ablaufberg mit geregelter Abdrückgeschwindigkeit der Fall ist.

### Brennstoff- und Schmierölsysteme

Vom mit den üblichen Einrichtungen, wie Stutzen für druckloses Auffüllen, Ölstands-Anzeigeaugen, Schlammstöpsel mit abnehmbarem Deckel usw., versehenen Brennstoffbehälter wird der Brennstoff durch eine am Motor angeflanschte Pumpe über ein Filter sowie über den im vorangegangenen Absatz erwähnten Sicherheitsschieber zur Einspritzpumpe gefördert. Eine weitere elektrisch angetriebene Vorförderpumpe stellt die Brennstoffversorgung vor und während des Startvorganges sicher.

Alle drehenden und gleitenden Teile des Dieselmotors werden mit einem weitverzweigten inneren Schmierölkreislauf geschmiert und gekühlt. Das Öl wird durch zwei im Motor eingebaute, gemeinsam mit den Wasserpumpen angetriebene Zahnradpumpen gefördert. Den ausserhalb des Dieselmotors liegenden Teil des Kreislaufs bilden ein Ölfilter sowie ein Öl/Wasser-Wärmetauscher mit vorgeschaltetem temperaturgesteuertem Mischventil. Eine elektrische Vorschmierpumpe sowie elektrische Mindest- und Höchsttemperaturwächter vervollständigen diese Ausrüstung.

### Auflade- und Abgasleitungen

Die Ladeluft wird von zwei Turboladern durch Düsen-gitter mit nachgeschalteten Filtern angesaugt und über je einen Ladeluftkühler den beiden Zylinderreihen zugeführt. Die Abgase gelangen nach dem Durchströmen der Lader-Turbinen über den Abgas-Schalldämpfer ins Freie. Der letzte musste in Anbetracht der strengen Lärmvorschriften sehr sorgfältig konzipiert werden. Erschwerende Umstände waren das relativ kleine zur Verfügung stehende Einbauvolumen sowie der im Rangierdienst langandauernde Betrieb mit kleiner Leistung. Die Lösung wurde in Form eines *zweistufigen Reflexionsschalldämpfers* gefunden. Den Frequenzspektrern im Bild 13 ist die Dämmwirkung auf die verschiedenen Geräuschkomponenten zu entnehmen. Gekühlt wird der Schalldämpfer durch die Abluft des Hauptgenerators, welche unter der äusseren Verschalung nach oben strömt und durch Schlitze ins Freie entweicht.

### Kühlanlage, hydrostatischer Antrieb für die Hilfsbetriebe

#### Kühlwasserkreisläufe

Die Maschinenanlage wird durch zwei getrennte Wasserkreisläufe gekühlt. Die zugehörigen Pumpen sind am Dieselmotor angeflanscht. Der Hauptkreislauf kühlt den Motor und die Turbolader. Am Nebenkreislauf mit einer niedrigeren Temperatur sind die Ladeluftkühler sowie die Kühler für das Schmieröl und das Hydrostatik-Öl angeschlossen. Das Wasserniveau und die Temperaturen werden elektrisch überwacht bzw. im Führerstand fernangezeigt.

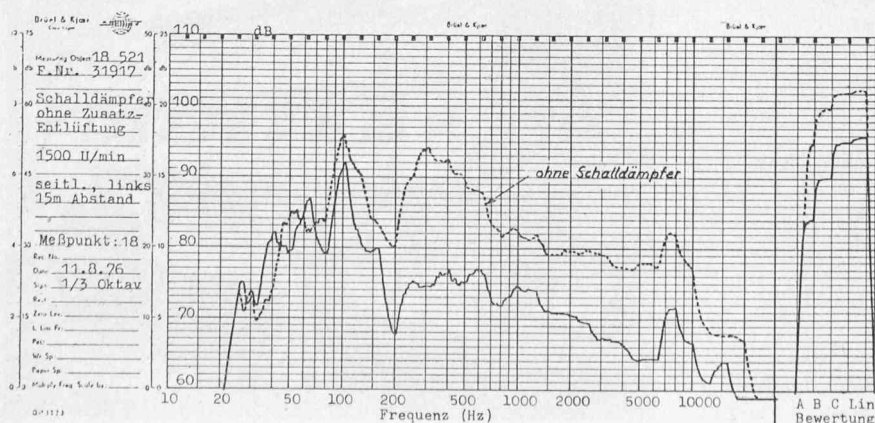


Bild 13. Geräusch-Frequenzspektrern bei Nennlastbetrieb mit und ohne Schalldämpfer

Im Winter wird ein Teil des Hauptkreis-Wassers für die Beheizung des Führerhauses mittels Warmwasser-Radiatoren benützt. Bei Remisierungen können beide Kühlkreisläufe gemeinsam mit einer elektrischen Warmhalteanlage beheizt werden. Die erforderliche Heizleistung von 20 kW wird mit Hilfe eines steckbaren Kabels dem ortsfesten Drehstromnetz entnommen.

#### Kühlanlage

Bild 14 zeigt einen Schnitt durch die Kühlanlage, die von der Firma Behr (Stuttgart) geliefert wurde. Jeder der beiden Kühler setzt sich aus 7 hartgelöteten Zweikreis-Teilblöcken zusammen, die lufteintrittseitig vom Nebenkreiswasser und luftaustrittseitig vom Hauptkreiswasser durchströmt werden. Diese platzsparende Kühlerkonstruktion hat sich bereits auf Fahrzeugen der Deutschen Bundesbahn bewährt [8].

Die Belüftung erfolgt temperaturabhängig mit einem einzigen, an der Decke montierten Ventilator. Ebenfalls in Funktion der Temperatur werden die Jalousien an den Luft-ein- und -austrittstellen gesteuert. Die Deckenjalousie verhindert, dass bei kurzen Betriebspausen und beim Warmhaltebetrieb zu viel Wärme ins Freie abstrahlt. In die Deckenkonstruktion der Kühlanlage ist der Ausgleichsbehälter mit der zugehörigen Überwachungseinrichtung integriert.

#### Hydrostatischer Antrieb für den Kühlerventilator und die Hilfsbetriebe

Für den Antrieb des Kühlerventilators und die Betätigung der Kühlerjalousien verwendet die Firma Behr schon seit Jahren mit Erfolg hydrostatische Bauelemente. Aus nahelegenden Gründen war es wünschenswert, auch den Antrieb für die übrigen Hilfsbetriebe der Lokomotive, wie Ventilatoren, Ölpumpen, Kompressor usw., in dieses Hydrostatik-System einzubeziehen. Diese Überlegungen führten zum folgenden, in Bild 15 dargestellten Konzept:

- Der Dieselmotor treibt über eine Gelenkwelle eine fest eingestellte Axialkolbenpumpe an. Deren Fördermenge verläuft somit proportional zur Dieselmotordrehzahl.
- Von der Pumpe gelangt das Hydrauliköl zum Antrieb für den Hilfsbetriebe-generator. Dieser verstellbare Axialkolbenmotor wird durch den Staudruck in der Rücklaufleitung gesteuert, der angenähert linear mit dem geförderten Ölvolumen anwächst. Damit wird erreicht, dass der Hilfsbetriebe-generator im ganzen Betriebsdrehzahlbereich des Dieselmotors mit annähernd konstanter Drehzahl läuft und nur bei leerlaufendem Dieselmotor um ca. 20% langsamer dreht.
- Das dritte Aggregat im Hauptkreislauf, der Kühlerventilatorantrieb, ist in Behr-Standardtechnik mit einem fest eingestellten Axialkolbenmotor ausgeführt. Zur Drehzahlregelung dient ein Mengenventil, welches von einem im Kühlwasserkreis eingebauten Temperaturregler hydraulisch gesteuert wird. Das gleiche Mengenventil betätigt zudem über Hydrozylinder die Kühlerjalousien.
- Der Kompressor wird über einen weiteren Kreislauf ab einer festeingestellten Axialkolbenpumpe am zweiten Wellenende des Hilfsbetriebe-generators angetrieben. Für die Ein- und Ausschaltung des ebenfalls fest eingestellten Axialkolbenmotors dient ein elektrisch gesteuertes Mengenventil.

Für diesen Hydrostatik-Antrieb wird Öl von der gleichen Qualität verwendet, wie für die Schmierung des Dieselmotors. Der maximale Druck im System beträgt ca. 230 bar. Die Disposition der verschiedenen Apparate geht aus Bild 14 hervor. Dieser Schnittzeichnung ist auch zu entnehmen, dass über dem Hilfsbetriebe-generator der Batterieladegenerator liegt, welcher von der Kardanwelle über Keilriemen angetrieben wird.

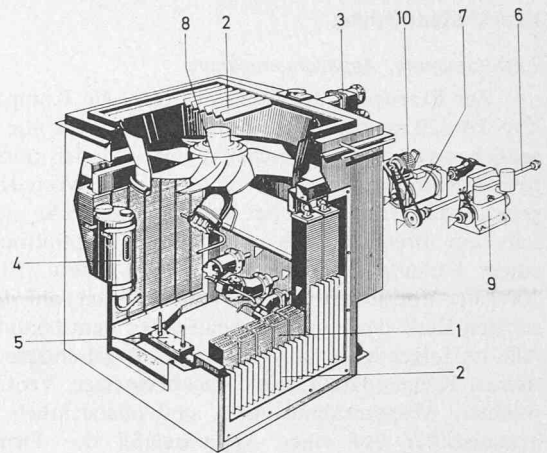


Bild 14. Schnitt durch die Kühlanlage

- |                              |                                   |
|------------------------------|-----------------------------------|
| 1 Zweikreis-Kühlerteilblock  | 6 Antriebswelle zu Hydraulikpumpe |
| 2 Jalousie                   | 7 Hilfsbetriebe-generator         |
| 3 Kurzschlussregler          | 8 Kühlerventilator                |
| 4 Hydraulikausgleichbehälter | 9 Kompressor                      |
| 5 Hydraulikkühler            | 10 Batterieladegenerator          |

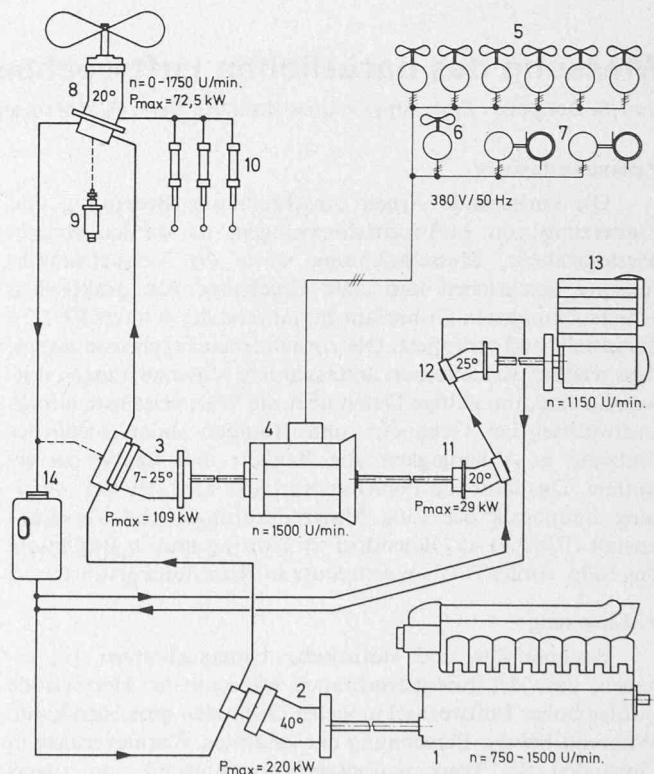


Bild 15. Prinzip-Kreislaufschema des Hydrostatikantriebes für den Kühlerventilator und die Hilfsbetriebe

- |                                       |                                   |
|---------------------------------------|-----------------------------------|
| 1 Dieselmotor                         | 9 Ventilatorregler                |
| 2 Hydraulikpumpe                      | 10 Verstellzylinder für Jalousien |
| 3 Hydraulikmotor                      | 11 Hydraulikbehälter              |
| 4 Hilfsgenerator                      | 12 Hydraulikmotor                 |
| 5 Fahrmotorventilator                 | 13 Kompressor                     |
| 6 Bremswiderstandsventilator          | 14 Hydraulik-Ausgleichbehälter    |
| 7 Ölpumpe                             |                                   |
| 8 Kühlerventilator mit Hydraulikmotor |                                   |

## Druckluftausrüstung

### Lufterzeugung, Apparateanordnung

Zur Erzeugung der Druckluft dient ein Kompressor vom Typ 2A 320 ms der Firma BBC, welcher sich nur durch den seitlich angebauten Zwischenkühler von der normalisierten SBB-Ausführung 2A 320 m unterscheidet. Vom Kompressor gelangt die Druckluft über einen Ölabscheider in die beidseitig am Brennstofftank montierten Hauptluftbehälter mit einem Fassungsvermögen von  $2 \times 500$  Litern. Ein weiterer 200-Liter-Vorratsluftbehälter befindet sich am führerhausseitigen Ende des langen Vorbaus über dem Hauptgenerator. Alle im folgenden erwähnten nicht ortsbundenen pneumatischen Kleinapparate, wie Druckübersetzer, Ventile, Druckwächter, Absperrhahnen usw., sind übersichtlich und leicht austauschbar auf einer Apparate tafel der Firma TUBO (Olten) an der Stirnseite des kurzen Vorbaus angeordnet (vgl. Bild 25). Die pneumatischen Hilfsapparate für den Dieselmotor befinden sich auf einer weiteren, kleineren Hilfsapparate tafel im Hilfsbetriebsraum.

### Bremssysteme

Die von der Firma Bührlé (Oerlikon) gelieferte *pneumatische Bremsausrüstung* umfasst folgende Bremssysteme:

- Automatische Bremse in normalisierter SBB-Ausführung mit einem G/P-Wechsel.
- Rangierbremse direkt- oder funkferngesteuert: Die direkte Bremskraftvorgabe erfolgt wie bei allen SBB-Diesellokomotiven mit dem Fahrhebel über ein kurvenscheibenge-

steuertes Rangierbremsventil. Der Druckübersetzer vom Typ DBA 100 ist eine Neuentwicklung. Diesem können bei Funkfernsteuerung über drei EP-Ventile die Betriebsarten «Bremsen schwach», «Bremsen stark» und «Bremse gelöst» vorgegeben werden. Ein viertes EP-Ventil dient zum Auslösen der pneumatischen Rangierbremse. Es wird bei wirkender elektrischer Bremse, d.h. im Normalbetrieb bei Geschwindigkeiten über 8 km/h erregt.

- Federspeicher-Abstellbremse: Diese wird mit einem Hahn auf dem Führertisch betätigt. Mit zwei EP-Ventilen ist sichergestellt, dass die Abstellbremse auch bei nichtarbeitender Lokomotive (z.B. bei Schleppfahrten) mit Druckluft aus der Hauptleitung gelöst werden kann.
- Schleuderbremse: Jedem Drehgestell ist ein Schleuderbremsventil in normalisierter SBB-Ausführung zugeordnet. Um zu verhindern, dass die äusserst leichtgängige Lokomotive (fehlende Bürstenreibung bei Asynchron-Fahrmotoren) bei kleinen Gleisunebenheiten ins Rollen kommt, wird die Schleuderbremse im Stillstand automatisch dauernd betätigt.

### Übrige pneumatische Apparate

Neben der Bremsausrüstung und den Hilfseinrichtungen für den Dieselmotor umfasst das Pneumatiksystem die üblichen Einrichtungen, wie Signalpfeife, Sander, Spurkranzschmierung, Scheibenwischer usw. An der Apparateleitung sind nur die drei Generator-Trennhüpfel sowie der Antrieb für die Bremswiderstand-Kaminklappen angeschlossen.

*Fortsetzung folgt im nächsten Heft*

## Messung des natürlichen Luftwechsels in nichtklimatisierten Wohnräumen

Von S. Bargetzi, Eidg. Amt für Umweltschutz, Bern, P. Hartmann und I. Pfiffner, EMPA, Dübendorf

### Zusammenfassung

Die vorliegende Arbeit umschreibt die Bedeutung und Zielsetzung von Luftwechsellmessungen. Es werden sodann Messverfahren, Messeinrichtung sowie die Versuchsdurchführung beschrieben und erste Ergebnisse von praktischen Untersuchungen in Wohnräumen während des Winters 1975/76 dargestellt und diskutiert. Die vorhandenen Ergebnisse zeigen, dass weitere, vertiefte und umfassendere Untersuchungen notwendig sind, um gültige Daten über die Wärmeverluste infolge Luftwechsel bei Gebäuden und Räumen unterschiedlicher Nutzung in Abhängigkeit von Baujahr und Bautyp zu ermitteln. Das laufende Forschungsprojekt wird von der Abteilung Bauphysik der Eidg. Materialprüfungs- und Versuchsanstalt (EMPA) in Dübendorf im Auftrag und in Begleitung des Eidg. Amtes für Umweltschutz in Bern durchgeführt.

### 1. Einleitung

Rechnerische und statistische Untersuchungen [1] ergeben, dass der Energieverbrauch während der Heizperiode infolge hoher Luftwechsel in vielen Gebäuden gross sein kann. Während bei der Berechnung der gesamten Wärmeverluste in Gebäuden die Transmissionsverluste aufgrund von zuverlässigen bauphysikalischen Kenndaten verhältnismässig genau erfassbar sind, ist eine zutreffende Erfassung der Lüftungsverluste wegen der Unsicherheiten bezüglich der Luftwechsellzahlen eher problematisch. Fundierte, unter praxisnahen Versuchsanordnungen und -bedingungen gewonnene Daten über effektive Luftwechsel sind nur sehr spärlich vorhanden. Diese können noch nicht als zuverlässige und allgemein anwendbare Grundlagen für heiztechnische und bauphysikalische Berechnungen betrachtet werden. Unter Berücksichtigung der wichtigsten konstruktiven, nutzungsbedingten und klimaabhängigen Einflussgrössen wurde demzufolge im Winter 1975/76

eine erste Reihe von Luftwechsellmessungen durchgeführt. Dabei beschränkten sich die Untersuchungen aus sachlichen Gründen vorläufig auf Messungen in unbewohnten Räumen von neu erstellten Wohnbauten.

### 2. Definitionen und Begriffe

Zur allgemeinen Verständlichkeit werden nachfolgend einige Begriffe definiert. Diese dienen als Grundlage für die Darstellung der Bedeutung des Luftwechsels bezüglich des Energieverbrauchs und des Wohlbefindens der Bewohner eines Wohngebäudes. Mit der hier umschriebenen Arbeit wird jedoch nicht auf die hygienischen Aspekte des Luftwechsels eingetreten.

Der Begriff «Luftwechsel» bezieht sich auf das Verhältnis zwischen dem einem Raum in einer bestimmten Zeit zuströmenden Luftvolumen und dem gesamten Raumvolumen. Die daraus ermittelte sogenannte *Luftwechsellzahl* (LWZ) hat die Einheit  $h^{-1}$ , nimmt Zahlenwerte zwischen 0,1 und 2... 5... an und kann mit der folgenden Beziehung dargestellt werden:

$$\text{Luftwechsel } n = \frac{V_L^*}{V_R} [h^{-1}]$$

Ein Luftwechsel entsteht einerseits, wenn zwischen zwei Räumen bzw. einem Raum und dessen Umgebung eine natürliche Druckdifferenz vorhanden ist. Andererseits kann auch eine Überlagerung der natürlichen Druckdifferenz mit dem künstlich erzeugten Druckgefälle (z.B. durch Küchen-Abzugsgebläse) die Ursache eines Luftaustausches sein. Anstelle der Luftwechsellzahl wird für viele Anwendungsfälle das stündlich auszutauschende Luftvolumen pro Person angegeben und auch empfohlen [2].