

Zeitschrift: Schweizerische Bauzeitung
Herausgeber: Verlags-AG der akademischen technischen Vereine
Band: 95 (1977)
Heft: 26

Artikel: Der Beitrag des Bauingenieurs zur Gestaltung der Umbauten des Hauptgebäudes der ETHZ
Autor: Hauri, Hans Heinrich
DOI: <https://doi.org/10.5169/seals-73408>

Nutzungsbedingungen

Die ETH-Bibliothek ist die Anbieterin der digitalisierten Zeitschriften. Sie besitzt keine Urheberrechte an den Zeitschriften und ist nicht verantwortlich für deren Inhalte. Die Rechte liegen in der Regel bei den Herausgebern beziehungsweise den externen Rechteinhabern. [Siehe Rechtliche Hinweise.](#)

Conditions d'utilisation

L'ETH Library est le fournisseur des revues numérisées. Elle ne détient aucun droit d'auteur sur les revues et n'est pas responsable de leur contenu. En règle générale, les droits sont détenus par les éditeurs ou les détenteurs de droits externes. [Voir Informations légales.](#)

Terms of use

The ETH Library is the provider of the digitised journals. It does not own any copyrights to the journals and is not responsible for their content. The rights usually lie with the publishers or the external rights holders. [See Legal notice.](#)

Download PDF: 14.03.2025

ETH-Bibliothek Zürich, E-Periodica, <https://www.e-periodica.ch>

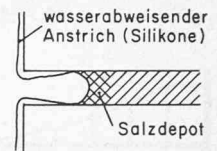
Stelle abgelagert wird. Wenn z.B. mittels einer Oberflächenbehandlung die Benetzung mit dem Ziel, das Regenwasser von der Fassade abperlen zu lassen, zu verhindern versucht wird, kann der Meniskus nicht mehr an die Oberfläche vorstossen, und das Salz wird immer an der gleichen Stelle deponiert (Bild 10). Bei der unter der Oberfläche liegenden Verdunstungszone sind Abblättern, Abspaltungen oder Abplatzungen zu gewärtigen. Oberflächliche Salzablagerungen können mit Bürsten und Staubsauger entfernt werden.

Die Einbruchstellen von Wasser sind nicht immer leicht zu orten und doch müssen sie verstopft werden. Offene Fugen, undichte Anschlüsse – Flachdächer –, klaffende, dem Meteorwasser zugängliche Risse, z. B. in Fassaden aus Sichtmauerwerk, sind mit aller Sorgfalt tunlichst bei der Erstellung des Bauwerkes zu dichten. Wehret den Anfängen!

Die Grundnässe

Die im nassen Baugrund steckenden Grundmauern saugen durch Sohle und Seitenflächen kapillar Grundnässe auf. Auf dem Weg zum Fundament hat die Grundnässe Salze gelöst, die dann an den Verdunstungsstellen abgelagert werden. Der Nässetransport aus dem Baugrund wird beeinflusst durch die Verdunstungsbedingungen an den Oberflächen des aufgehenden Mauerwerkes, durch den Fließwiderstand in den Kapillaren und schliesslich durch den Nassenachschub im Boden. In der Mauer über Terrain steigt das Wasser in den

Bild 10. Konzentrierte Ablagerung von Salzen hinter nicht benetzbarem Fassadenanstrich, der auch in die Hohlräume eingedrungen ist



Kapillaren auf eine Höhe, bei der alles aufsteigende Wasser an den beiden freien Wandflächen verdunstet, wobei das mitgeschleppte Salz auf oder unter der Oberfläche zurückbleibt. Die Höhe der Verdunstungsfläche kann als Massstab für die aufsteigende Wassermenge dienen. Je nach dieser Wassermenge und der Bedeutung des Gebäudes können folgende Massnahmen zur Trockenlegung des Gebäudes getroffen werden: wasserdichter Verputz auf der Aussenseite der Grundmauern, Drainleitung unter Sohlenhöhe, Injektionsriegel, Einlage einer Dichtungsschicht, Entlüftungskanal zwecks Senken der Verdunstungszone (Einbau vor 10 Jahren in der Klosterkirche Fahr zum Schutz der Fresken). Immer wieder werden Entfeuchtungsverfahren, ohne einen genügenden Nachweis über die Wirksamkeit erbringen zu können, angeboten. Im Historischen Museum – Barfüsserkirche – in Basel werden zur Zeit salzdurchtränkte Säulen ersetzt; dem vorher eingesetzten Osmoseverfahren ist demnach ein Erfolg versagt geblieben (Schweizerische Bauzeitung, Heft 46, 1968, und Heft 35, 1973).

Der Beitrag des Bauingenieurs zur Gestaltung der Umbauten des Hauptgebäudes der ETHZ

Von Hans Heinrich Hauri, Zürich

In den Jahren 1967–73 wurde das Hauptgebäude der ETH Zürich in grossem Ausmass um- und ausgebaut, um Raum für die stark angewachsenen Bedürfnisse des Unterrichtes zu schaffen. Unter der architektonischen Leitung von Charles-Edouard Geisendorf baute man u. a. Hörsäle in die Innenhöfe ein und erweiterte den nutzbaren Raum in den Untergeschossen und in der Dachregion.

Als Statiklehrer an der Architekturabteilung erhielten mein Vorgänger, Karl Hofacker, und ich die Gelegenheit, als beratende Ingenieure mitzuwirken. Die Durchführung der Ingenieurarbeiten wurde den uns nahestehenden Büros Stucki & Hofacker, sowie H.R. Fietz übertragen. Dieser Auftrag bot uns Gelegenheit, die Zusammenarbeit zwischen Architekt und Ingenieur, wie wir sie mit unserem Unterricht zu fördern hofften, selbst in der Praxis zu üben. Das Objekt, wie auch der Architekt als Gesprächspartner, erwiesen sich als recht anspruchsvoll, was unsere Arbeit entsprechend interessant gestaltete.

Aus der Fülle der Probleme möchte ich nur drei Beispiele herausgreifen, die uns Möglichkeiten boten, auf die Gestaltung des Bauwerkes massgebend einzuwirken. Andere Aufgaben bereiteten uns allerdings oft wesentlich mehr Sorgen, so besonders die schwierigen Unterfangungen des alten Gemäuers, die man ausführen musste, während das ganze Haus in Betrieb stand.

Auditorien in den Hofeinbauten

Angesichts der stark angewachsenen Studentenzahlen entschloss man sich, in den bisher ungenutzten Innenhöfen grosse und auch kleinere Auditorien einzubauen. Für die Erschliessung boten sich die vielen Korridore und Umgänge an, die

einen Zugang von allen Seiten ermöglichen. Es ergaben sich aber grosse Schwierigkeiten aus der Tatsache, dass diese Zugänge auf sehr unterschiedlichen und fest fixierten Höhen liegen. Für die Auditorien und die davor angeordneten Verkehrsflächen ergab sich daraus die Forderung nach extrem geringen Konstruktionshöhen. Auch in den Grundrissen entstanden zwangsläufig komplizierte Formen aus der Anpassung an die unterschiedlichen Altbauten.

Wäre man in den Höhen frei gewesen, so hätte man wohl die übliche Konstruktion gewählt (Bild 1a), bestehend aus einer ebenen Decke und darauf aufgebauten Amphitheater. Eine hierfür notwendige Bauhöhe stand aber ganz und gar nicht zur Verfügung. Man war daher genötigt, die übereinander liegenden Hörsäle ineinander zu verschachteln und die Tragkonstruktion der Form des Auditoriumbodens anzupassen. Aber selbst für solch gekrümmte Träger (Bild 1b) hätte die Bauhöhe angesichts der Spannweiten von rund 20 m nicht ausgereicht. Man entschloss sich daher, die räumliche Krümmung des Auditoriumbodens auszunützen und diesen als Flächentragwerk zu konzipieren (Bild 1c).

Die Form dieser Fläche ist natürlich statisch nicht ideal. Die Tragwirkung lässt sich grob wie folgt beschreiben: Der grösste Teil der Fläche unter den Sitzstufen kann näherungsweise als Teil einer hängenden Kugelschale betrachtet werden. Die lotrechte Belastung erzeugt zunächst Membranzugkräfte in Richtung der Meridiane und der Breitenkreise. Die Meridianzugkräfte werden an den Rändern in die Wände eingeleitet. Diese bilden zusammen mit einem Teil der Deckenkonstruktion einen geschlossenen, polygonalen Druckrahmen, der allerdings nicht einmal in einer Ebene liegt (Bild 2). Dieser Druckrahmen übt seinerseits wieder Störungen auf die Zugmembrane aus.

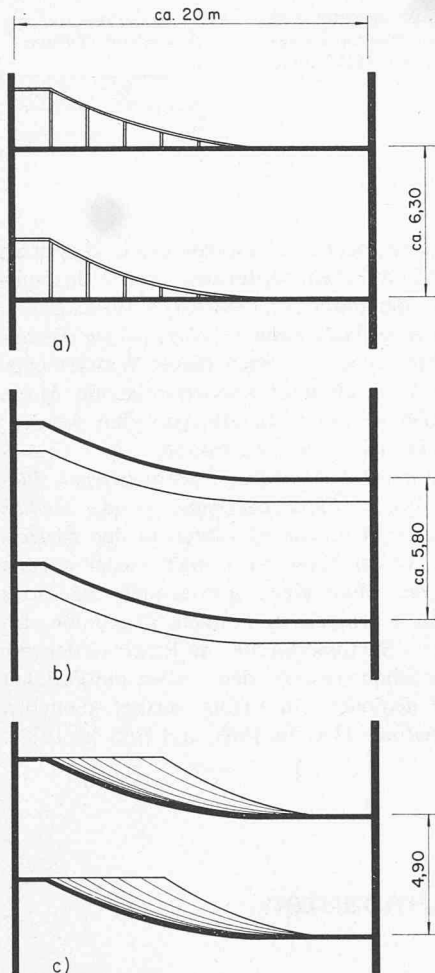
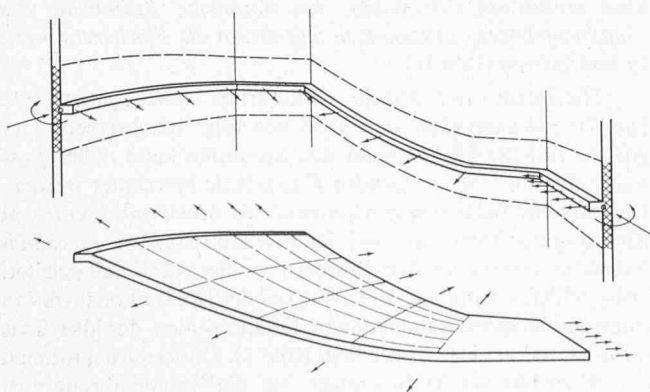


Bild 1. Tragkonstruktion für Grossauditorium. 1a: Amphitheater auf ebene Decke aufgeständert. 1b: Trägerdecke der Fläche angepasst. 1c: Gekrümmte Decke als Flächentragwerk wirkend

Weitere Störungen entstehen aus der Tatsache, dass wesentliche Teile der Tragfläche eben sind und mit Gefällsbrüchen an die Schale anschliessen. Es sind dies die oberen Umgänge und die ebene Fläche in der Vortragszone. Dadurch werden *erhebliche Biegemomente* hervorgerufen, die sich den Membrankräften überlagern. Trotzdem war es möglich, die ganze Tragkonstruktion mit einer Stärke 20 cm in Stahlbeton, mit einem durchaus normalen Armierungsgehalt, zu realisieren (Bild 3). Die

Bild 2. Statische Wirkungsweise der Auditoriumsschale. Die Membrankräfte der losgelöst gezeichneten Schale belasten den aus Wand und Schalenrand gebildeten räumlichen Rahmen. Dazu kommen dann noch die nicht eingezeichneten Biegemomente aus den Randstörungen und der Plattenwirkung



Bemessung dieses Systems sowie der anschliessenden unregelmässigen Deckfelder wurde durch Approximation aus verschiedenen vereinfachenden Modellrechnungen gewonnen (Bild 4). Eine praktisch anwendbare Computerberechnung, wie sie heute besteht, existierte damals noch nicht. Genügend Sicherheit lieferten schliesslich *Modellversuche*, die Karl Hofacker selbst durchführte (Bild 5). Sie bestätigten das durch Anschauung gewonnene Verhaltensbild auf das Beste.

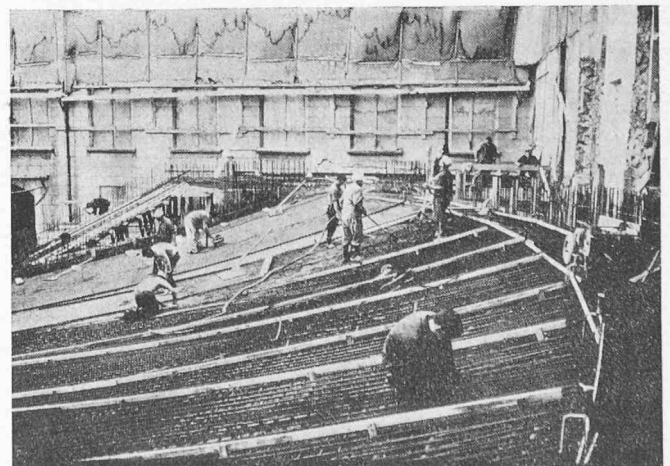
Bei dieser Gelegenheit sei vermerkt, dass Karl Hofacker vor rund 50 Jahren als erster Leiter des Instituts für Baustatik an der ETH die *Methoden der Modellstatik* bei uns eingeführt hat. Ob die moderne Computertechnik die Modellstatik überflüssig macht, oder ob ihr gerade die neueste Entwicklung eine neue Zukunft eröffnet, werden wir abwarten müssen.

Trägerrostdecke

Während die vorherbeschriebene Tragkonstruktion der Auditorien dem Auge des Besuchers verborgen bleibt, soll das zweite Beispiel zeigen, wie der Ingenieur und Konstrukteur an der *Formung* gestalterischer Elemente mitwirken kann. Die Zone vor diesen Auditorien wird durch ein lichtdurchlässiges Dach abgedeckt. Dementsprechend suchte man nach einer *aufgelösten Tragkonstruktion*, die viel Licht durchlässt und den komplizierten Formen angepasst ist. Das System kann sich auf die teils geraden und teils gekrümmten Begrenzungswände abstützen, ausserdem sitzt es punktförmig auf wenigen Stützen auf.

In solchen Situationen bringt ein möglichst gleichmässig ausgebildeter Trägerrost beste Ergebnisse. Systeme mit ausgeprägten Haupt- und Nebenträgern erzeugen optisch schlecht wirkende Überschneidungen, fragwürdige Auflagerungen und erscheinen als erzwungene Lösung. Ein regulärer Trägerrost, bei dem allen Stäben prinzipiell gleichartige Funktion zukommt, erfüllt diese gestalterische Aufgabe besser. Für den Statiker und Konstrukteur stellt sich nun die Frage, ob ein *rechteckiger oder dreieckförmiger* Trägerrost besser sei. Statisch gesehen erhielt hier der Dreieckrost den Vorzug aus zwei Gründen: Erstens erlaubt er, die Drilling durch reine Biegung, ohne Torsion aufzunehmen, was konstruktiv wichtig ist. Zweitens aber erleichtert er die konzentrierte Kraftaufnahme im Bereich einer Einzelstützung. Bei Trägerrosten ist es besonders lästig, dass bei punktwiser Unterstützung die direkt anschliessenden Stäbe sehr stark beansprucht werden und damit die Bemessung des Querschnittes diktieren. (Diese Gesetzmässigkeiten wurden inzwischen am Beispiel der Raumfachwerke von O. Künzle in seiner Dissertation: «Aspekte der

Bild 3. Auditoriumsschale im Bauzustand



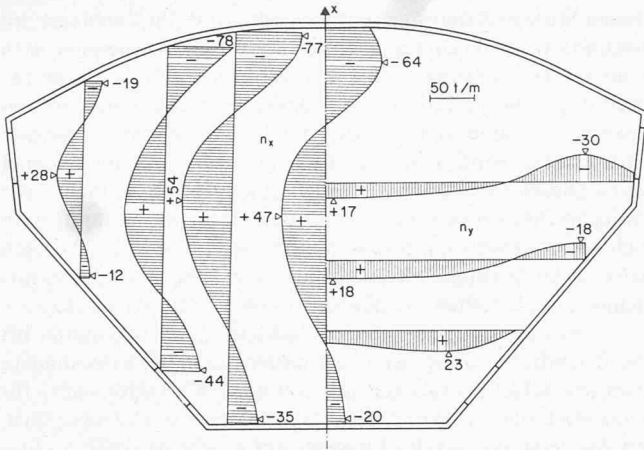


Bild 4. Verlauf der Membrankräfte in der Auditoriumsschale

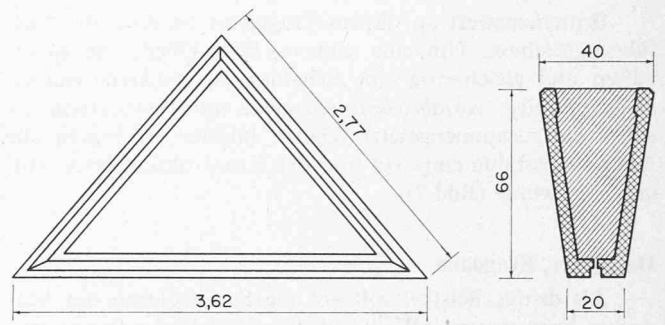


Bild 7. Schalungselemente für den Trägerrost

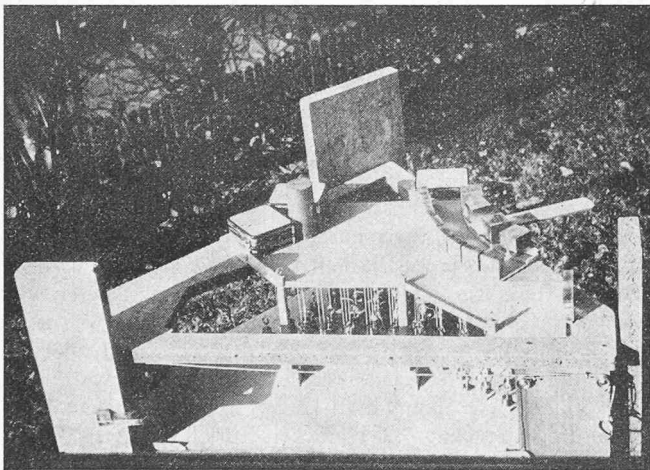


Bild 5. Modellversuche an Deckenpartien in der Auditoriumszone, durchgeführt von Prof. Hofacker

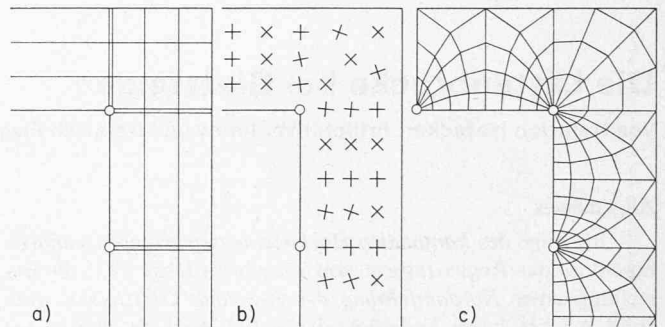


Bild 8. Entwicklung der Konstruktion der Kragplatte am Dachaufbau

8a: Konstruktion mit Kragträgern und Pfetten

8b: Richtungen der Hauptbiegemomente einer entsprechenden homogenen Platte

8c: Dem Kräfteverlauf angepasste Rippendecke

Bild 6. Trägerrostdecke über den Hofeinbauten

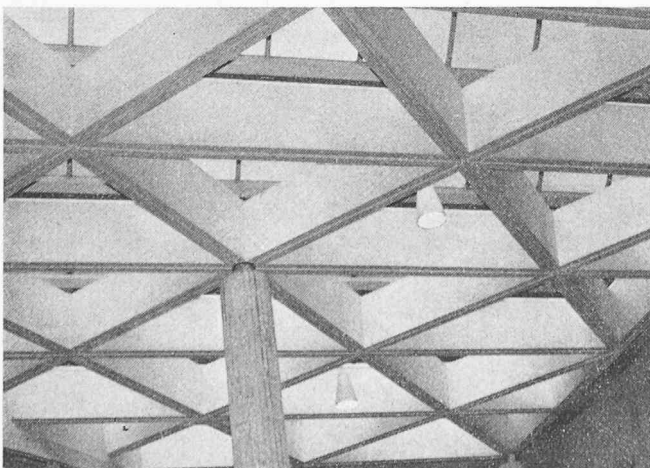
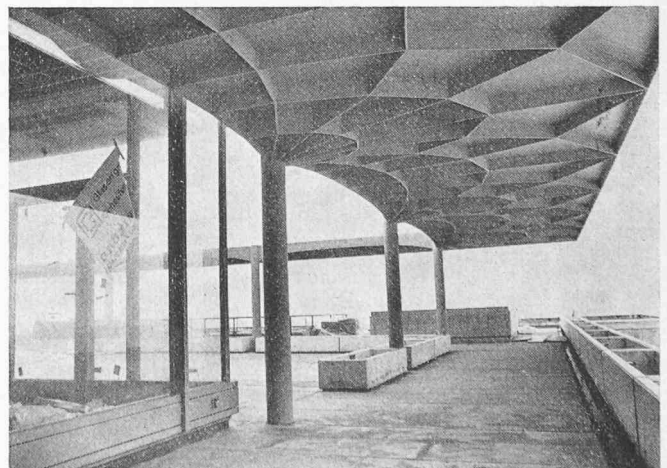


Bild 9. Kragplatte am Dachaufbau. Entwurf Prof. Hauri, Ausführung Fa. Nyffenegger, Stahlbau, Zürich



Optimierung beim Entwurf von Raumfachwerken aus Stahl» eingehend untersucht.) Da beim Dreieckrost sechs, statt nur vier Träger wie beim Rechteckrost an eine Stütze anschliessen, ist er in dieser Beziehung günstiger.

Bemerkenswert an diesem Trägerrost ist auch die Ausführungstechnik. Um eine saubere, helle Oberfläche zu erhalten und gleichzeitig eine Schalung zu ersparen, wurden *dreieckförmige, vorgefabrizierte Elemente mit Weisszement* erstellt, die zusammengesetzt Rinnen bildeten, in welche die Armierungsstähle eingelegt und der Konstruktionsbeton eingegossen wurde (Bild 7).

Dachfoyer, Kragdach

Als drittes Beispiel soll auf die Konstruktion des Vordaches beim neuen Aufbau auf dem Mitteltrakt hingewiesen werden. Es ging dort darum, eine leichte Stahlkonstruktion zu erstellen, die das zukünftige Dozentenfoyer beherbergen soll. Hier bot sich Gelegenheit, die Lösung eines statischen Problems mit einem gestalterischen Element zu verbinden. Das umlaufende Vordach ist an die Einzelstützen der Hauptkonstruktion anzuschliessen. Normalerweise würde man an

diesen Stützen Kragträger anschweissen und die Dachhaut mit Sekundärträgern auflegen (Bild 8a). Im vorliegenden Fall konnte diese Lösung wegen der grossen Bauhöhe nicht befriedigen. Die grundsätzliche Beanspruchung eines so gelagerten Daches ergibt sich aus Bild 8b, wo die Hauptmomente einer entsprechend gelagerten, homogenen Platte, aufgezeichnet sind. Dieser natürlichen Tragrichtung folgend, ordneten wir einfache Blechrippen an, die mit der Deckenplatte und unter sich verschweisst sind. So entstand diese *Rippendecke*, die nach unserer Auffassung dem Beschauer einen Eindruck vom natürlichen Tragverhalten der Konstruktion vermitteln kann.

Abschliessend möchte der Verfasser allen Beteiligten für die fruchtbare Zusammenarbeit bestens danken, insbesondere meinem lieben Vorgänger im Lehramt, Karl Hofacker, für seine wertvolle Mitarbeit, dem Architekten Ch.-E. Geisendorf, für das verständnisvolles Eingehen auf unsere Anliegen als Statiker, der Baukreisdirektion Zürich für den Auftrag und nicht zuletzt den Unternehmungen für die ausgezeichnete Ausführung. Besonderes Lob verdient die Bauunternehmung Locher AG und besonders ihr Polier, *Herr Klein*, der jahrelang seine ganze Kraft dafür einsetzte, Betonkonstruktionen höchster Qualität zu erzeugen, was ihm auch trefflich gelang.

Die Lättenbrücke bei Glattfelden

Von Heinrich Hofacker, Fridolin W. Jenny und Heinrich Fiechter, Zürich

Allgemeines

Im Zuge des *kantonalen Hochleistungsstrassenprogrammes* beschloss der Regierungsrat von Zürich im Jahre 1971 die Erstellung einer *Nordumfahrung der Gemeinde Glattfelden*. Das rund 4,5 km lange Teilstück der K122 wird als *vierspurige Autobahn mit beidseitiger Standspur* gebaut.

Bei der Spinnerei Lätten überquert die K122 die *Glatt* und folgt anschliessend dem Südhang des Laubberges bis zum Anschluss Glattfelden-Ost an das bestehende Strassenetz. Die Überquerung der Talsenke der Glatt bildet eines der Kernprobleme dieses Streckenabschnittes und führte zum Bau der 651 m langen Lättenbrücke, die anschliessend im Detail beschrieben wird.

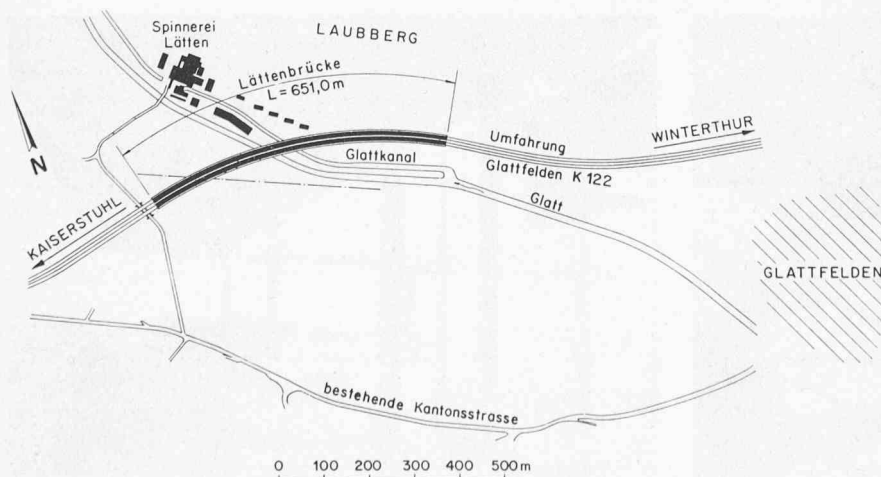
Wahl des Projektes

Zur Erlangung von Entwürfen für das Brückenbauwerk lud der Regierungsrat Anfang 1974 sechs im Kanton Zürich ansässige Brückenbau-Unternehmungen mit spezieller Erfah-

rung im Grossbrückenbau ein, zusammen mit je einem von ihnen beigezogenen Ingenieurbüro ein Projekt mit verbindlicher Globalofferte auszuarbeiten. Für diese Arbeit standen sechs Monate zur Verfügung. Innerhalb von weiteren vier Monaten fällte hierauf das Preisgericht unter dem Vorsitz von Regierungsrat A. Günthard (†) den Entscheid über die Wahl des Projektes. Die Wahl fiel einstimmig auf den Entwurf der AG Heinr. Hatt-Haller, Zürich, mit dem Ingenieurbüro E. Stucki + H. Hofacker, Zürich (siehe SBZ 1975, Heft 5, S. 52). Massgebend für diesen Entscheid war die Tatsache, dass das zur Ausführung bestimmte Projekt mit Abstand *am preisgünstigsten* war und zudem die weitaus kürzeste Bauzeit aufwies.

Zum Submissionswettbewerb mit Festpreisübernahme

Submissionswettbewerbe sind unseres Erachtens grundsätzlich eine sehr sinnvolle Methode bei grösseren Bauwerken, die auf wirtschaftlichste Art technisch hochwertig und



Allgemeine Situation