

Zeitschrift: Schweizerische Bauzeitung
Herausgeber: Verlags-AG der akademischen technischen Vereine
Band: 95 (1977)
Heft: 26

Artikel: Schubmessungen bei Querbiegung
Autor: Thürlimann, Bruno
DOI: <https://doi.org/10.5169/seals-73419>

Nutzungsbedingungen

Die ETH-Bibliothek ist die Anbieterin der digitalisierten Zeitschriften. Sie besitzt keine Urheberrechte an den Zeitschriften und ist nicht verantwortlich für deren Inhalte. Die Rechte liegen in der Regel bei den Herausgebern beziehungsweise den externen Rechteinhabern. [Siehe Rechtliche Hinweise.](#)

Conditions d'utilisation

L'ETH Library est le fournisseur des revues numérisées. Elle ne détient aucun droit d'auteur sur les revues et n'est pas responsable de leur contenu. En règle générale, les droits sont détenus par les éditeurs ou les détenteurs de droits externes. [Voir Informations légales.](#)

Terms of use

The ETH Library is the provider of the digitised journals. It does not own any copyrights to the journals and is not responsible for their content. The rights usually lie with the publishers or the external rights holders. [See Legal notice.](#)

Download PDF: 14.03.2025

ETH-Bibliothek Zürich, E-Periodica, <https://www.e-periodica.ch>

Schubbemessung bei Querbiegung

Von Bruno Thürlimann, Zürich

Einleitung

Speziell im *Brückenbau* stellt sich bei *grossen Kasten-trägern aus Stahlbeton und Spannbeton* die Frage, ob und wie die Querbiegung den Schub- und Torsionswiderstand beeinflusst. Bild 1 zeigt einen solchen Kastenträger mit einer Belastung, die im Schnitt A-A ein bedeutendes Querbiegemoment m_q hervorruft. Zusätzlich sind die Kastenwände in Längsrichtung durch Biegung, Querkraft und Torsion beansprucht. Nach den Regeln der *Elastizitätstheorie* sind die verschiedenen Einflüsse direkt zu überlagern. Entsprechend wird dann die Bemessung vorgenommen.

Es ist bekannt, dass im Stahlbeton eine solche *Superposition* zu sicheren Resultaten führt. Prinzipiell ist sie jedoch unzutreffend, da durch *Rissebildung* und *unelastisches Materialverhalten* eine *Umlagerung der inneren Kräfte* möglich ist. Um diesen Sachverhalt näher abzuklären, ist am Institut für Bau- statik und Konstruktion der ETH Zürich unter der Leitung von Prof. Dr. C. Menn ein umfangreiches Versuchsprogramm geplant und durchgeführt worden. Die Ergebnisse liegen in einem Versuchsbericht vor [5].

Mit der Richtlinie 34 (1976), Norm SIA 162 [1], sind *neue Bemessungsregeln für Stahlbeton- und Spannbetonträger unter Schub, Torsion und deren Kombination mit Biegung* eingeführt worden. Der CEB «Model Code» (1977) [2] hat sie ebenfalls übernommen. Sie beruhen auf der *plastischen Analyse eines Fachwerkmodelles mit einem Betondruckfeld unter einer variablen Neigung α* [3, 4].

Im folgenden wird versucht, diese Analyse auf den Fall mit *zusätzlicher Querbiegung* zu *erweitern*. Damit soll eine einheitliche Behandlung des Problems erreicht werden. Die Situation wird der Einfachheit halber an einer *Schubwand* untersucht. Die Ergebnisse lassen sich sofort auf die Wände von Kastenträgern anwenden, wenn die resultierenden Schubkräfte aus Querkraft und Torsion in den Wänden bekannt sind (z. B. [3]).

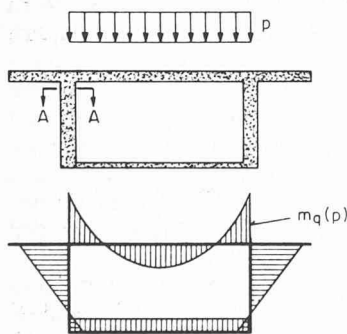


Bild 1. Kastenquerschnitt mit Querbiegung

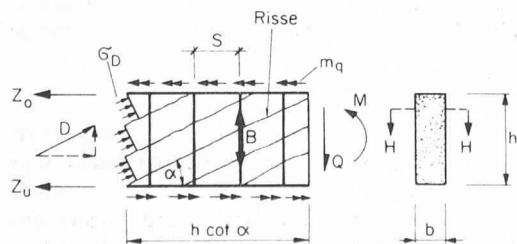


Bild 2. Spannungszustand in Schubwand

Schubwand

Im Bruchzustand bildet sich in einer Schubwand gemäss Bild 2 kräftemässig ein Fachwerk aus, bestehend aus den oberen und unteren Gurtkräften Z_o und Z_u , den Bügelkräften B und dem Betondruckfeld, σ_D , unter dem Winkel α [3, 4]. Ist die Wand unterarmiert, d.h. die Druckspannungen σ_D , bzw. die nominellen Schubspannungen τ sind limitiert, so tritt Versagen durch Fließen der Zugarmierung $Z_u = Z_f$ und der Bügel $B = B_f$ auf (Biege-Schubbruch). Ist jedoch die Zugarmierung sehr stark, so stellt sich der untere Grenzwinkel $\tan \alpha = 1/2$ ein; der Bruch erfolgt infolge Fließens der Bügel allein (Schubbruch). In Richtlinie 34, [1], mit γ anstelle von α , wird der Grenzwert $\tan \gamma = 3/5$ vorgeschrieben, um im Gebrauchszustand die Risseöffnungen zu limitieren [4]. Ein im Sinne der Plastizitätstheorie statisch zulässiger Spannungszustand ist durch folgende Kräfteverteilung dargestellt:

- (1) Diagonalkraft: $D = \frac{Q}{\sin \alpha}$
- (2) Druckspannung: $\sigma_D = - \frac{D}{b \cdot h \cdot \cos \alpha} = - \frac{Q}{b \cdot h} \cdot \frac{1}{\sin \alpha \cdot \cos \alpha} = - \frac{\tau}{\sin \alpha \cdot \cos \alpha}$
- (3) Nominelle Schubspannung: $\tau = \frac{Q}{b \cdot h}$
- (4) Untergurt: $Z_u = \frac{M}{h} + \frac{Q}{2} \cdot \cot \alpha$
- (5) Obergurt: $Z_o = - \frac{M}{h} + \frac{Q}{2} \cdot \cot \alpha$
- (6) Bügelkraft: $B = \frac{Q \cdot s}{h} \cdot \tan \alpha$

Die verwendeten Symbole sind in den Bildern definiert und, wenn nötig, im Text erläutert.

Im Bruchzustand fließen die Bügel, d.h. $B = B_f$. Bild 3(a) hält den Kräftezustand in einem Horizontalquerschnitt H-H durch die Wand fest. Die beiden Bügelkräfte $B_f/2$ (zweischchnittiger Bügel) stehen im Gleichgewicht mit der Vertikal-komponente D_v des Druckfeldes in Wandmitte. Die Vertikal-komponenten σ_v der Druckspannungen σ_D sind gleichmässig über die Breite verteilt. Damit folgt:

- (7) $D_v = B_f = \frac{Q \cdot s}{h} \cdot \tan \alpha$
- (8) $\sigma_v = - \frac{D_v}{s \cdot b} = - \tau \cdot \tan \alpha = \sigma_D \cdot \sin^2 \alpha$

Einfluss der Querbiegung

Wird zusätzlich ein Querbiegemoment m_q (Bild 2) angebracht, so kann sich ein Gleichgewichtszustand gemäss Bild 3(b) durch Verschiebung des Diagonaldruckfeldes, σ_D , und damit der Vertikal-komponente D_v einstellen. Wird näherungsweise eine konstante Verteilung der entsprechenden Druckspannungskomponenten σ_v und damit des Druckfeldes σ_D , angenommen, so erreicht das Querbiegemoment seinen maximalen Wert, wenn die Spannungen σ_v , auf die Breite b_e

zusammengedrückt, ihren Extremwert $\sigma_{v, \max}$ erreichen. In einem Versuch entspricht diese Grenze der Stauchung des Betons im Druckfeld. In Bemessungsvorschriften [1, 2] ist sie durch die Limitierung der nominellen Schubspannungen gegeben. Somit ergibt sich nach Bild 3 die Breite b_e ,

$$(9) \quad b_e \cdot \sigma_{v, \max} = b \cdot \sigma_v$$

$$(10) \quad \frac{b_e}{b} = \frac{\sigma_v}{\sigma_{v, \max}} = \frac{\tau}{\tau_{\max}}$$

und das Querbiegemoment über die Länge des Bügelabstandes s :

$$(11) \quad s \cdot m_q = B_f \left(\frac{b}{2} - \frac{b_e}{2} \right)$$

und schliesslich

$$(12) \quad m_q = \frac{B_f \cdot b}{2 \cdot s} \left(1 - \frac{\tau}{\tau_{\max}} \right)$$

Damit ist jedoch noch nicht der allgemeine Fall erfasst. Gemäss Bild 4 weist die Wand eine unsymmetrische Bügelarmierung mit den Querschnitten F_{Bl} links und F_{Br} rechts und den entsprechenden Fließkräften B_{fl} und B_{fr} auf. Bei grossem Querbiegemoment m_q ist es durchaus möglich, dass nur der linke Bügelteil ins Fließen kommt. Die rechte Bügelkraft B_r nimmt den restlichen Anteil auf, der zur Übertragung der Querkraft noch nötig ist. Das Betondruckfeld ist exzentrisch auf die Breite b_e zusammengedrückt. Im Sinne der Plastizitätstheorie stellt ein solches Kräftesystem immer noch einen statisch zulässigen Spannungszustand dar. Die entsprechende Schnittkraftkombination ist damit ein unterer Grenzwert des Bruchwiderstandes.

Wird mit R die aus den linken und rechten Anteilen resultierende totale Bügelkraft bezeichnet, so gelten folgende Beziehungen:

$$(13) \quad \text{Totale Bügelkraft: } R = B_{fl} + B_r = \frac{Q \cdot s}{h} \cdot \tan \alpha$$

$$(14) \quad \text{Linker Anteil: } B_l = B_{fl} = \zeta \cdot R \quad (\text{fließt})$$

$$(15) \quad \text{Rechter Anteil: } B_r = (1 - \zeta) \cdot R \leq B_{fr}$$

$$(16) \quad \text{Parameter: } \zeta = \frac{B_{fl}}{R}$$

Schliesslich gelten folgende Grenzen für ζ . Mit $\zeta = 1/2$ wird $B_l = B_r = R/2$, d.h. es liegt der mit der Gl. (12) erfasste symmetrische Fall vor. Für $\zeta = 1$ wird $B_l = R$ und $B_r = 0$. Der linke Anteil überträgt die gesamte Querkraft. Es ergibt sich auch das grösstmögliche Querbiegemoment. Der Fall $\zeta > 1$ ist praktisch nicht interessant, da eine Druckkraft im rechten Bügelteil zu keiner wesentlichen Steigerung des Querbiegemomentes beitragen wird. Somit gilt:

$$1/2 \leq \zeta \leq 1$$

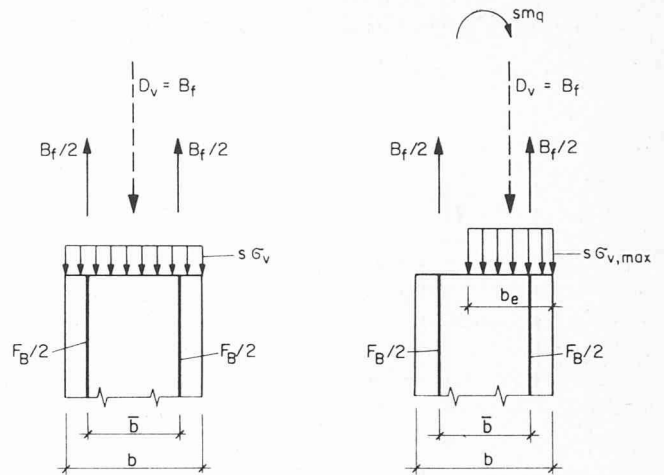
Das Querbiegemoment m_q über eine Länge gleich dem Bügelabstand s wird damit:

$$(17) \quad s \cdot m_q = R \left(\frac{b}{2} - \frac{b_e}{2} \right) + \frac{1}{2} (2 \cdot \zeta - 1) R \cdot \bar{b}$$

Mit b_e aus Gl. (10) ergibt sich

$$(18) \quad m_q = \frac{R \cdot b}{2 \cdot s} \left[\left(1 - \frac{\tau}{\tau_{\max}} \right) + (2 \cdot \zeta - 1) \frac{\bar{b}}{b} \right]$$

Die Gl. (12) folgt als Spezialfall aus Gl. (18) für $\zeta = 1/2$ und $R = B_f$.



(a) Ohne Querbiegung

(b) Mit Querbiegung m_q

Bild 3. Spannungszustand in Horizontalschnitt H-H (Bild 2)

Die beiden konstruktiven Möglichkeiten zur Aufnahme der Querbiegung werden aus Gl. (18) klar ersichtlich. Der Term $(1 - \tau/\tau_{\max})$ zeigt, dass durch die Nichtausnutzung der maximalen Schubspannung, $\tau < \tau_{\max}$, das Querbiegemoment linear anwächst. Andererseits bringt eine Umordnung einer symmetrischen Armierung, $\zeta = 1/2$, in eine einseitige Armierung, $\zeta = 1$, eine bedeutende Erhöhung. Selbstverständlich kann durch eine einseitige Zulage dasselbe Ziel erreicht werden.

Bemessungsdiagramm

Die Gl. (18) ist in Bild 5 in dimensionsloser Form als Bemessungsdiagramm, Gl. (20), dargestellt. Als Bezugsmoment m_{q0} wird folgender Ausdruck gewählt:

$$(19) \quad m_{q0} = \frac{1}{s} \cdot B_{fl} \cdot \bar{b} = \frac{1}{s} \cdot \zeta \cdot R \cdot \bar{b}$$

Dieses Moment entspricht näherungsweise dem plastischen Querbiegemoment bei reiner Biegung, d.h. $\tau = 0$. Wird Gl. (18) durch Gl. (19) dividiert, so folgt die gewünschte dimensionslose Form:

$$(20) \quad \frac{m_q}{m_{q0}} = 1 + \frac{1}{2 \cdot \zeta} \left[\frac{b}{\bar{b}} \left(1 - \frac{\tau}{\tau_{\max}} \right) - 1 \right]$$

Es bleibt noch zu untersuchen, für welches Armierungsverhältnis Gl. (19) einen konservativen Ausdruck für das plastische Querbiegemoment liefert. Wird nach Bild 6 ein rechteckiger Spannungsbereich für die Betondruckzone in Rechnung gestellt, so ist der Hebelarm zwischen der Zug- und Druckresultierenden gerade \bar{b} , wenn die Distanz zur neutralen Achse $x = b - \bar{b}$ ist. Aus der Beziehung

$$(21) \quad Z - D = F_{Bl} \cdot \sigma_{fB} - s (b - \bar{b}) \cdot \beta_r = 0$$

folgt der entsprechende Armierungsgehalt

$$(22) \quad \mu_{Bl} = \frac{F_{Bl}}{s \cdot b_s} = \frac{b - \bar{b}}{\frac{1}{2} (b + \bar{b})} \cdot \frac{\beta_r}{\sigma_{fB}}$$

Darin ist σ_{fB} die Fließspannung der Bügelarmierung und β_r der Rechenwert der Betonfestigkeit.

Wenn $x < b - \bar{b}$, so ist m_{q0} nach Gl. (19) auf der sicheren Seite. Ausgedrückt für den bezogenen Armierungsgehalt heisst dies:

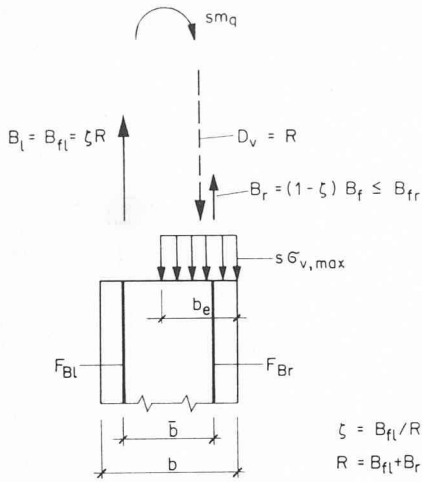


Bild 4. Querbiegung in Wand, allgemeiner Fall

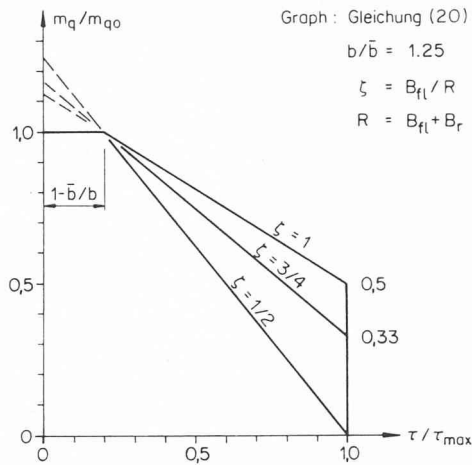


Bild 5. Bemessungsdiagramm: Schub-Querbiegung

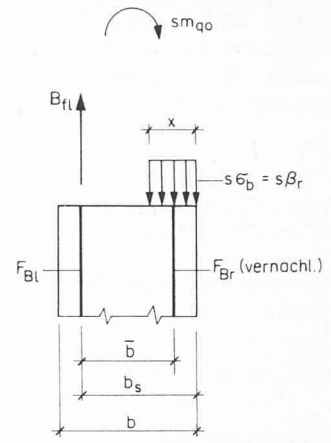


Bild 6. Bezugsmoment m_{q0}

$$(23) \quad \bar{\mu}_{Bl} = \mu_{Bl} \cdot \frac{\sigma_{fB}}{\beta_r} = \frac{F_{Bl} \cdot \sigma_{fB}}{s \cdot b_s \cdot \beta_r} \leq 2 \cdot \frac{b - \bar{b}}{b + \bar{b}}$$

Sollte ausnahmsweise $\bar{\mu}_{Bl}$ einmal grösser sein, so ist für m_{q0} das plastische Moment direkt zu bestimmen.

Schliesslich ist noch der Fall zu betrachten, wenn die Querkraft Q und entsprechend die Schubspannungen τ sehr klein sind. Fliessen des linken Bügelteiles wird dann primär durch das Querbiegemoment erzeugt und damit Gl. (19) massgebend. Somit wird das Bemessungsdiagramm, Bild 5, auf der Höhe $m_q/m_{q0} = 1$ abgeschnitten.

Vergleich mit Versuchsergebnissen

Versuche an Trägern unter Biegung, Schub und Querbiegung sind, wie eingangs erwähnt, von Kaufmann und Menn [5] und ebenfalls Kupfer [6] durchgeführt worden. Beim Vergleich solcher Versuche mit der dargestellten Theorie sind folgende Punkte zu beachten:

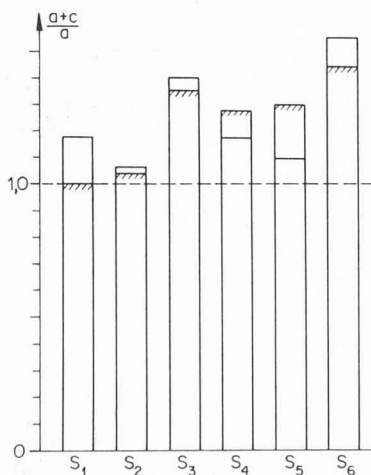
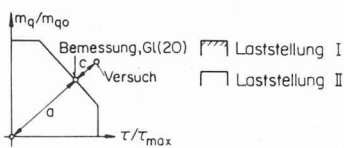


Bild 7. Vergleich Bemessung-Versuche [5]

1. In einem Versuchsträger ist die konstruktive Ausbildung der Details (Bügelabstand, Krafteinleitung usw.) meistens so günstig, dass beim Bruch die Betondruckspannungen σ_D unter dem Winkel α die Prismendruckfestigkeit nahezu erreichen können.

2. Werden bei der Auswertung die maximal zulässigen Schubspannungen τ_{max} , zum Beispiel nach [1], herangezogen, so ist zu beachten, dass dafür konservative Werte eingeführt wurden. So wurde τ_{max} konstant angenommen, obwohl nach Gl. (2) die Schubspannungen τ durch α beeinflusst sind. Ferner wurden Störungen, die sich aus Längsarmierungen und speziell Kabelrohren von Vorspannkabeln ergeben, nicht speziell berücksichtigt, sondern indirekt in die Werte für τ_{max} einbezogen.

3. Die Bemessungsgleichung (20) wurde aus der Betrachtung eines statisch zulässigen Spannungszustandes über eine kurze Trägerlänge von der Grössenordnung der Trägerhöhe hergeleitet. Sie ergibt einen unteren Grenzwert der Traglast. Damit Bruch eintritt, muss sich aber ein Mechanismus entwickeln, d.h. entlang der Verbindungslinie von Steg und Flansch muss sich ein plastisches Gelenk ausbilden. Daher müssen in einem Vergleich die Verhältnisse über die gesamte Trägerlänge oder zum mindesten über den massgebenden Bereich in Betracht gezogen werden.

In Bild 7 sind die Versuchsergebnisse aus [5] mit den theoretischen Werten verglichen. Für τ_{max} wurden dabei Werte entsprechend der Richtlinie 34 [1] verwendet. Wie erwartet, ergibt die Theorie in allen Fällen ein konservatives Resultat.

Praktische Anwendung

In einem Kastenquerschnitt (Bild 1) sind aus einer statischen Berechnung die resultierenden Querkraften aus Schub und Torsion sowie die Querbiegemomente in den einzelnen Wänden bekannt. Die Bemessung soll nach Richtlinie 34 [1] aus dem Bruchwiderstand erfolgen.

In einem ersten Schritt wird für jede Wand infolge Querkraft allein eine symmetrische Schubarmierung, $F_{Bl} = F_{Br} = F_B/2$, und die zusätzliche Längsarmierung aus Schub bestimmt. Dabei kann der Winkel α zwischen $3/5 \leq \tan \alpha \leq 5/3$ gewählt werden. Bekanntlich ergeben kleine Werte wirtschaftlichere Lösungen [4]. Die Wandbreite b wird so gewählt, dass der Wert τ_{max} nicht voll ausgenutzt wird, wenn ein grosses Querbiegemoment vorhanden ist.

Aus dem Bemessungsdiagramm (Bild 5) kann das Verhältnis m_q/m_{q0} für das Querbiegemoment herausgelesen werden, und zwar für die eben bestimmte symmetrische Armierung, d.h. $\zeta = 1/2$, und das gewählte Verhältnis τ/τ_{\max} .

Ist der Querbiegezugwiderstand ungenügend, so wird der Widerstand für eine vollständig einseitige Armierung, $\zeta = 1$, bestimmt. In diesem Fall ist die auf der Zugseite liegende vorher bestimmte Armierung zu verdoppeln, $F_{Bl} = F_B$. Sie trägt allein die ganze Querkraft. Ist der Widerstand immer noch zu klein, so muss ein grösserer Querschnitt gewählt werden, d.h. die Breite b muss vergrössert werden. Liegt der erforderliche Widerstand jedoch zwischen den zwei Werten, so muss die zugseitige Armierung nur um einen Teil verstärkt werden. Entsprechend wird sich die zugseitige Kraft vergrössern, die druckseitige Bügelkraft vermindern und sich ein ζ zwischen $1/2$ und 1 einstellen.

Der Sicherheitsnachweis bei gegebenen Kräften, Abmessungen und Armierungen erfordert zuerst die Bestimmung der Bügelkraft R in Funktion von Q und α [3]. Bei genügend stark ausgebildeter Längsarmierung wird der untere Grenzwert $\tan \alpha = 3/5$ erreicht. Dann berechnet sich ζ aus Gl. (16), wobei B_{fi} die Fliesskraft der Bügelarmierung auf der Zugseite ist. Das Bemessungsdiagramm liefert dann das Verhältnis m_q/m_{q0} .

Abschliessend sei noch auf folgende Umstände hingewiesen. Eine elastisch berechnete Schnittkraftverteilung kann im Bruchzustand eine Umlagerung erfahren, falls ein statisch unbestimmter Querschnitt vorliegt. Bei einem Kastenquerschnitt (Bild 1) werden die elastisch ermittelten Querbiegemomente in den Stegen relativ abgebaut, bis sich im Bruchzustand ein Mechanismus in Querrichtung mit Gelenken an den oberen Enden der beiden Stege und in Plattenmitte ausgebildet hat. Selbstverständlich muss die Einleitung der Querbiegemomente aus der Platte in die Stege konstruktiv einwandfrei gewährleistet sein.

Die Bemessungsgleichung (20) wurde, wie bereits im Abschnitt «Vergleich mit Versuchsergebnissen» angedeutet, nur für einen konstanten Zustand über eine kurze Trägerlänge hergeleitet. Der Bruchmechanismus muss sich aber über eine grössere Länge erstrecken, so dass auch hier ein gewisser Aus-

gleich geschaffen wird. Schliesslich sind gerade im Bereich grosser Querkraft, d.h. an den Auflagern, meistens Querkraftträger vorhanden. Diese aber reduzieren in ihrer näheren Umgebung die Querbiegung recht bedeutend. Es sollte daher der Nachweis nicht unmittelbar am Querträger, sondern in einer Distanz, die etwa der halben Kastenbreite entspricht, durchgeführt werden.

Zusammenfassung

Die neuen Bemessungsmethoden für Stahlbeton- und Spannbetonträger unter Biegung, Schub und Torsion beruhen auf der plastischen Berechnung eines räumlichen Fachwerkmodells mit einem Betondruckfeld unter variabler Neigung α . Dieses Modell ist erweitert worden, um die Querbiegung zu berücksichtigen, wie sie z.B. in einem Kastenquerschnitt auftreten kann. Mit Hilfe eines einfachen Bemessungsdiagrammes kann dieser Einfluss berücksichtigt werden.

Literaturverzeichnis

- [1] Schweizerischer Ingenieur- und Architekten-Verein: «Bruchwiderstand und Bemessung von Stahlbeton- und Spannbetontragwerken»; Richtlinie 34 (1976) zu Norm SIA 162. Zürich, 1976.
- [2] Comité Euro-International du Béton: «Code modèle pour les structures en béton», Système international de réglementation technique unifiée des structures, vol. II, Bulletin d'Information no 117, Paris, décembre 1976.
- [3] Thürlimann B., Grob J., Lüchinger P.: «Torsion, Biegung und Schub in Stahlbetonträgern». Autographie zum Fortbildungskurs für Bauingenieure, Institut für Baustatik und Konstruktion, ETH Zürich, April 1975.
- [4] Grob J., Thürlimann B.: «Bruchwiderstand und Bemessung von Stahlbeton- und Spannbetontragwerken. Erläuterungen zur Richtlinie 34 der Norm SIA 162». Schweizerische Bauzeitung, Heft 40, 1976.
- [5] Kaufmann J., Menn C.: «Versuche über Schub bei Querbiegung». Versuchsbericht Nr. 7201-1, Institut für Baustatik und Konstruktion, ETH Zürich, Dezember 1976, Birkhäuser Verlag, Basel und Stuttgart.
- [6] Kupfer H., Ewald G.: «Überlagerung von Scheibenschub und Plattenbiegung im Spannbetonbrückenbau». Institut für Massivbau der Technischen Universität München, interner Versuchsbericht, Dezember 1973 (Veröffentlichung in Vorbereitung).

Betonbeläge für Strassen und Flugpisten

Von Adolf Voellmy, Zürich

Am Rand des früheren Arbeitsgebietes unseres Jubilars sei auf die Entwicklung von *Berechnungsmethoden für elastisch gelagerte Platten* hingewiesen. Hierbei steht zunächst die *unendlich ausgedehnte* Platte im Vordergrund, da sich für diese einfachere Beziehungen ergeben, die als Grundlage für Einflussflächen zur Beurteilung komplizierterer Verhältnisse dienen.

Die Differentialgleichung der elastisch gebetteten Platte

Bezeichnet man mit r den Abstand eines beliebigen Plattenpunktes vom Zentrum einer kreisförmigen Lastfläche des Durchmessers D und der Belastung p , ergibt sich mit der von der Einsenkung $z = z(r)$ abhängigen Bodenreaktion $q = -kz$ die Differentialgleichung:

$$\frac{p - k \cdot z}{S} = \frac{d^4 z}{dr^4} + \frac{2}{r} \cdot \frac{d^3 z}{dr^3} - \frac{1}{r^2} \cdot \frac{d^2 z}{dr^2} + \frac{1}{r^3} \cdot \frac{dz}{dr}$$

Hierin ist S die Plattensteifigkeit, die von der Plattendicke h , dem Elastizitätsmodul E des Plattenmaterials und dessen Querdehnungszahl μ wie folgt abhängig ist:

$$S = \frac{E h^3}{12 (1 - \mu^2)}$$

Die grundlegende Lösung dieser Differentialgleichung wurde durch eine, dem berühmten Physiker *H. Hertz* gestellte Frage nach der *Tragfähigkeit einer Eisdecke* veranlasst. Die Lösung gelang mit Hilfe der von *Bessel* bei astronomischen Berechnungen gefundenen Zylinder- und Kugelfunktionen [1].

H. Lorenz und *A. Föppl* haben darauf hingewiesen, dass der Druck einer schwimmenden Platte, bzw. der Auftrieb, der Plattensenkung proportional ist, und somit einer konstanten Bettungsziffer einer elastischen Unterlage entspricht. Mit Beachtung dieses Zusammenhangs wurden elastisch gebettete, unbegrenzte Platten unter Einzellasten untersucht [2, 3]. Erweiterungen dieser Lösung erfolgten durch *A. Happel* [4], *V. Lewe* [5], *H. M. Westergaard* [6] und *F. Schleicher* [7].