

Zeitschrift: Schweizerische Bauzeitung
Herausgeber: Verlags-AG der akademischen technischen Vereine
Band: 95 (1977)
Heft: 30/31

Werbung

Nutzungsbedingungen

Die ETH-Bibliothek ist die Anbieterin der digitalisierten Zeitschriften. Sie besitzt keine Urheberrechte an den Zeitschriften und ist nicht verantwortlich für deren Inhalte. Die Rechte liegen in der Regel bei den Herausgebern beziehungsweise den externen Rechteinhabern. [Siehe Rechtliche Hinweise.](#)

Conditions d'utilisation

L'ETH Library est le fournisseur des revues numérisées. Elle ne détient aucun droit d'auteur sur les revues et n'est pas responsable de leur contenu. En règle générale, les droits sont détenus par les éditeurs ou les détenteurs de droits externes. [Voir Informations légales.](#)

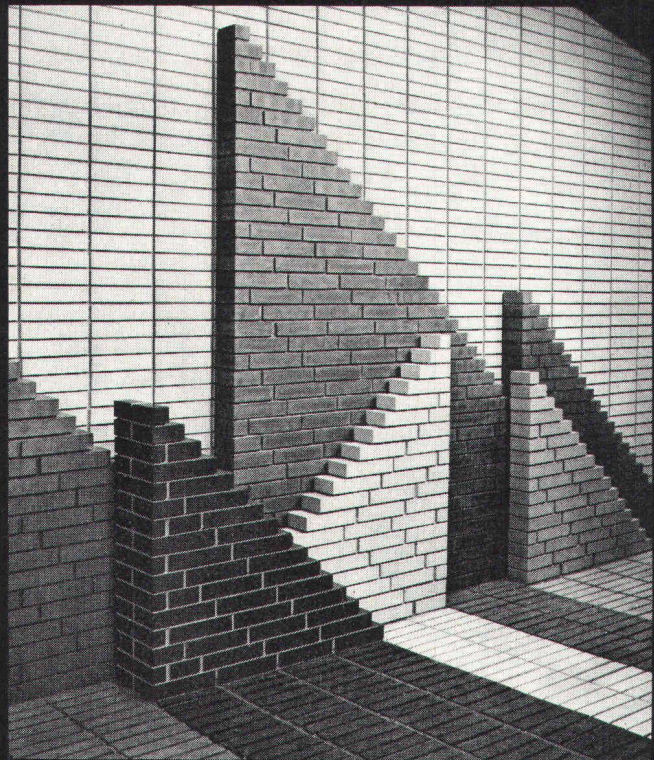
Terms of use

The ETH Library is the provider of the digitised journals. It does not own any copyrights to the journals and is not responsible for their content. The rights usually lie with the publishers or the external rights holders. [See Legal notice.](#)

Download PDF: 14.03.2025

ETH-Bibliothek Zürich, E-Periodica, <https://www.e-periodica.ch>

Die Zürcher Ziegeleien machen Ziegel und RÖBEN-KLINKER



Klinker als Fassade. Neben einer Vielzahl an Farben und strukturierten Oberflächen sind die technischen Eigenschaften unübertroffen. RÖBEN-KLINKER ist frostbeständig. Die hauptsächlichsten Anwendungen sind hinterlüftete äussere Schalen beim Zweischalenmauerwerk, Kaminköpfe über Dach, Cheminées in Wohnräumen und im Freien, Wände und Böden, die von Wohnräumen ins Freie laufen sowie Gartenmauern mit Rollschichten. Der RÖBEN-KLINKER bietet dem Architekten gestalterische Möglichkeiten, die den Anwendungsbereich der Sichtbacksteine noch wesentlich erweitern.

ZÜRCHER ZIEGELEIEN Ihr Partner

Weil Sie bei uns alle Produkte für den Rohbau finden. Und wir Sie beraten, wo andere nur verkaufen wollen. Und wir heute und morgen für Sie da sind.

Zürcher Ziegeleien
Giesshübelstrasse 40
Postfach, 8021 Zürich
Telefon 01 / 35 93 30

J. Schmidheiny & Co. AG
St. Leonhardstrasse 32
Postfach, 9001 St. Gallen
Telefon 071 / 22 32 62

Baustoffe AG Chur
Pulvermühlestrasse 81
Postfach, 7001 Chur
Telefon 081 / 24 46 46

Schweizerische Bauzeitung

Verlags-AG der akademischen technischen Vereine. Offizielles Organ des SIA, Schweizerischer Ingenieur- und Architekten-Verein, der GEP, Gesellschaft Ehemaliger Studierender der ETH Zürich, der ASIC, Schweizerische Vereinigung Beratender Ingenieure.

95. Jahrgang Heft 30/31

2. August 1977

Inhalt

Stadtentwicklung zwischen Erhaltung und Erneuerung. Das Gleichgewichtsprinzip in der städtebaulichen Planung. Von Benedikt Huber, Zürich	521
Wirtschaftliche Stützwände im Grund-, Erd- und Strassenbau. Von Josef Huber, Bern	525*
Krebstherapie durch Bestrahlung mit schnellen Neutronen	529*

Umschau

Reaktorunfall erfolgreich simuliert. Weltzementproduktion 1976. Versuchsanlage für Kohleverflüssigung im Saarland. Computergestütztes Funkverkehr-Ueberwachungssystem	531
Mitteilungen aus SIA-Sektionen. Provisorisches ZIA-Koordinationssekretariat	532

Wettbewerbe

Oekumenisches Kirchgemeindehaus in Stansstad NW.	532
--	-----

Grüne Seiten vorn

Laufende Wettbewerbe	G 109
Wettbewerbsausstellungen. Aus Technik und Wirtschaft	G 110

Grüne Seiten hinten

Aus Technik und Wirtschaft. Ankündigungen	G 111
Stellenvermittlung ESA und SIA/GEP	G 112

Vorschau auf das nächste Heft

Entwicklung auf dem Gebiet der Kälteerzeugung.



— aus dem STAHLTON-Angebot —

Vorspannkabel BBRV®
sicher zuverlässig einfach

35–470 t Spannkraft

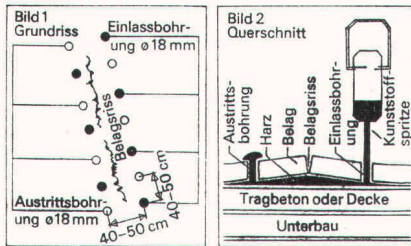
Verlangen Sie Unterlagen

Stahlton
Zürich, Telefon 01 - 47 64 00
St. Gallen Lausanne Lugano

Festlegen von hohl liegenden Zementüberzügen und Industriebelägen

Hohl liegende Stellen in Zementüberzügen und Industriebelägen zu beseitigen war bisher ein Problem, dem man nur mit unbefriedigenden Lösungen entgegen treten konnte.

Das Erneuern der hohl liegenden Stelle allein gelang selten, da beim Herausreissen die Vibrationen des Presslufthammers auch den umliegenden Belag angriffen. Auch das Anbohren und Ausgiessen der Schadstelle mit niedrigviskosen Harzen brachte oft keine erfolgreiche Lösung des Problems. Das einfließende Harz vermag hierbei nicht die Luft unter dem Belag zu verdrängen; die Luft wird weiter in die Schadstelle zurückgedrückt.



Das Festlegen hohl liegender Beläge geht mit einer Kunststoffspritze denkbar schnell und sauber vor sich: An der Schadstelle im Abstand von 40 bis 50 cm je eine Einlass- und eine Austrittsbohrung von 18 mm Durchmesser setzen (Bild 1). Spritze mit entsprechendem Mehrkomponenten-Kunststoff füllen, je nach Belagsdicke unter Luftdruck setzen; formschlüssigen Kegel an der Spritze in die Einlassbohrung drücken; Absperrhahn öffnen und so lange Kunststoff einspritzen, bis dieser an der Austrittsbohrung wieder austritt (Bild 2).

Weitere Informationen:

NOVOSOL AG, 3011 Bern, Kramgasse 7
Kunststoffbeschichtungen, Bodenreparaturen
Telefon 031 / 22 77 20

Elektrische Raumerschliessung

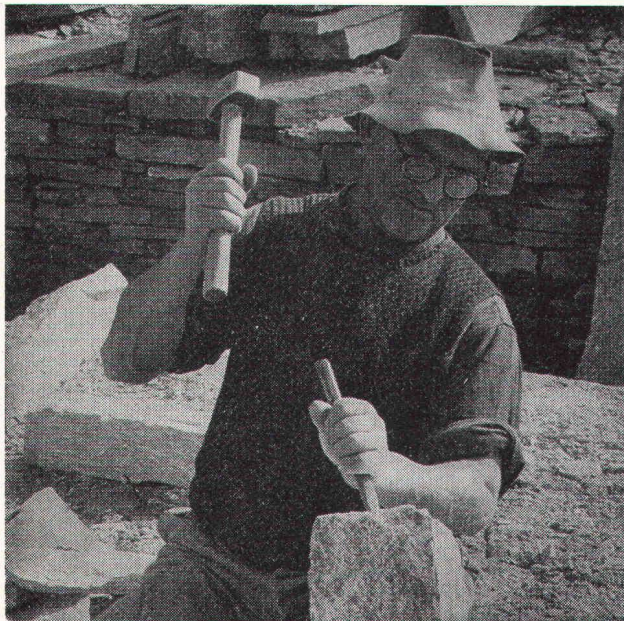


über Boden
Wand und
neu Decke.

Mit GROBA-
Kanal und
bodenfreiem
Flexibaum >

Grossenbacher Zürich AG
Tel. 01 54 55 54

Grossenbacher
Zürich



Natursteine

im Garten-, Hoch- und Tiefbau

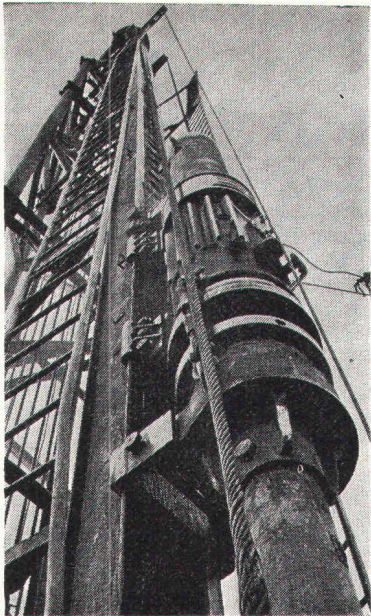
Wir laden Sie ein, unsere neue, grosse **Musterausstellung** an der Seefeldstrasse 198 in Zürich zu besuchen.

Eckardt Natursteine AG

8034 Zürich, Postfach
Telefon 01 / 55 08 60
Telex 57004

6604 Locarno, Via in Selva
Telefon 093 / 31 39 52

Grosses Lager in Zürich-Tiefenbrunnen



Pfahlfundationen

- Bohrpfähle
- Ortsbetonpfähle «DELTA»
- Fertigbetonpfähle
- Holzpfähle
- Wasserbauarbeiten
- Spundwände

EGGSTEIN AG LUZERN

Industriestrasse 16 Telefon 041 - 44 66 04

Problem-Lösung 10: Das Holz/Metall-Fenster

Unsere Holz/Metall-Fenster sind **nicht nur preisgünstig, sondern auch dauerhaft. Nicht nur dauerhaft, sondern auch wartungsfrei.** Das erklärt, warum die Geilinger-Holz/Metall-Fenster in der ganzen Schweiz hergestellt werden.

Wo immer Sie auch bauen – in unmittelbarer Nähe Ihres Bau-Objektes findet sich mit Sicherheit ein Hersteller unserer Holz/Metall-Fenster.

**Das Holz/Metall-Fenster von Geilinger:
Eine preis-gerechte Lösung.
Eine problem-gerechte Lösung.**

Mit diesem Talon tut sich für Sie ein Fenster zum besseren Fenster auf: Wir informieren Sie gerne über unsere Holz/Metall-Fenster und nennen Ihnen auch gleich den nächstgelegenen Hersteller.

Firma: SBZ
Name: _____
Strasse: _____
PLZ/Ort: _____

GEILINGER

GEILINGER AG, METALLBAU, 8401 WINTERTHUR, 052 84 61 61

Schweizerische Bauzeitung

Verlag und Redaktion

Zürich-Giesshübel, Staffelstrasse 12
Postadresse: CH-8021 Zürich, Postfach 630, Tel. 01 / 201 55 36
Druck: Offset + Buchdruck AG, 8021 Zürich

Redaktoren:

Kurt Meyer, Chefredaktor, Bruno Odermatt, Arch. SIA

Verwaltungsrat

der Verlags-AG der akademischen technischen Vereine
R. Schlaginhausen, Ing. (Präsident); Prof. J.-C. Badoux, Ing.;
A. Cogliatti, Ing.; A. Métraux, Ing.; H. Michel, Arch.; G. Os-
sola, Ing.; A. Rivoire, Arch.; A. Schönholzer, Ing.; F. Schwarz,
Arch.; R. Steiger, Ing.; F. Vermeille, Ing.; U. Zürcher, Ing.

Bezugspreise

	3 Monate	6 Monate	12 Monate
Schweiz	35.—	60.—	109.—
Ausland	39.—	66.—	121.—

Preis des Einzelheftes 5 Fr.

Für die Mitglieder der Partnerverbände der Verlags-AG, des Schweiz. Technischen Verbandes sowie für Studierende ermässigte Preiskategorien. Postcheckkonto 80-6110.

Nachdruck von Bild und Text auch auszugsweise nur mit Zustimmung der Redaktion und nur mit genauer Quellenangabe gestattet.

Anzeigenverwaltung

Iva

IVA AG für internationale Werbung. Hauptsitz: 8035 Zürich, Beckenhofstrasse 16, Tel. 01 / 26 97 40, Postcheck 80-32735.
Filiale:
1004 Lausanne, 19, av. Beaulieu, Tel. 021 / 37 72 72

BULLETIN TECHNIQUE DE LA SUISSE ROMANDE

Adresse: Avenue de Cour 27, 1007 Lausanne

Inhalt von Heft 15/16, 1977

Sommaire

Editorial	189
Renaissance du gyrobús (autobús à volant d'inertie). Etude d'un autobus électrique à volant d'inertie, par <i>Louis Béchet et Jürgen Rexer</i>	191
Appréciation actuelle de l'Office fédéral des transports, par <i>Beat Stender</i>	193
Divers	190, 196
Informations SIA	197
Congrès. EPFL	198
Bibliographie	199
Postes à pourvoir. Documentation générale. Informations diverses	201

Wer macht was?

SBZ-Fachfirmenverzeichnis

Abdichtungen

KUNSTSTOFF-TECHNIK
Aktienges. Himmler, 8952 Schlieren
Spitalstr. 74, Tel. 01 / 730 20 20 / 21
RENESCO
René Schmid & Co. AG
8112 Otelfingen, Tel. 056 / 74 01 71

Alu-Isolier-Fassaden

ALUBAU-Informationsbüro
8048 Zürich, Saumackerstrasse 2
Tel. 01 / 62 98 17

Apparatebau für Haushalt und Gewerbe

Rymann AG, 5502 Hunzenschwil
Tel. 064 / 47 22 63

Architekturmodelle

Max Knecht, 5430 Wettingen
Tödistrasse 22, Tel. 056 / 26 09 31
H. Schalk, 8050 Zürich
Thurgauerstr. 70, Tel. 01 / 51 64 11
Modellbau Zaborowsky
Inhaber D. Raffainer
Neumarkt 10, 8001 Zürich
Tel. 01 / 34 22 16

Bauaustrocknung

Roth-Kippe AG, 8045 Zürich
Giesshübelstrasse 96, 01 / 66 11 55

Beratung in Brandschutzfragen

BAU-CHEMIE AG, 4051 Basel
Rütlistr. 50, Tel. 061 / 23 00 16
Ed. Jezler, Ing., Amselweg 13
8302 Kloten, Tel. 01 / 813 70 12

Bodenuntersuchungen

Geotechnisches Büro Dr. U. Schär
Grundbauberatung, Erdbaulabor
Bergstrasse 125, 8032 Zürich
Tel. 01 / 34 36 88 und 01 / 34 94 42

Drahtseile

Fatzer AG, 8590 Romanshorn
Tel. 071 / 63 12 32
Kabelwerke Brugg AG
5200 Brugg, Tel. 056 / 41 11 51
Schweiz. Seil-Industrie AG
8201 Schaffhausen
Tel. 053 / 5 42 41, Telex 76498
Bahn-, Bau- und Industriedrahtseile

Elektronische Daten- verarbeitung

FIDES
Rechenzentrum, Bleicherweg 33
8002 Zürich, Tel. 01 / 202 78 40

Faltwände

Rosconi AG, 5610 Wohlen
Tel. 057 / 6 49 00 / 6 77 15

Farbspritzkabinen

Fröhlich Spritzkabinen-
und Apparatebau, 5524 Niederwil
Tel. 057 / 6 57 57 / 58

Fassadenplanung

Metallbau-Planung J. F. Meyer
6004 Luzern, Mariahilfgasse 3
Tel. 041 / 23 21 67

Garderobeneinrichtungen

Rosconi AG, 5610 Wohlen
Tel. 057 / 6 49 00 / 6 77 15

Geologie — Geotechnik

P. Friedli, dipl. Ing. ETH/SIA
Bodenuntersuchungen,
geotechnische Beratung
Kreuzbühlstr. 8, 8008 Zürich
Tel. 01 / 32 85 93

Holzbeizarbeiten

Amstutz & Sahli AG, 8032 Zürich
Hofackerstr. 11 A, Tel. 01 / 53 50 40
Verband Schweiz. Holzbeizmeister
Mitgliederliste: Sekretariat
Am Bohl 6, 9000 St. Gallen
Tel. 071 / 22 50 17

Holzfalttüren — Faltschleusen

Echt PELLA-Holzfalttüren
und -Wände nach Mass, 7 Holzarten
PELLA AG, Güterstrasse 205
4053 Basel, Tel. 061 / 35 80 10

Holzleime und Klebstoffe

3 wasser- und tropfenfeste Holz-
leime, Teppichleime für Böden
und Wände. Fordern Sie techn.
Merkblätter.

CASANIN AG, Chemische
und Leimfabrik, 6033 Buchrain
Tel. 041 / 36 63 63

Holzschutzmittel

Dr. R. Maag AG, 8157 Dielsdorf
Tel. 01 / 53 12 55
Color xex, Xerotin, Xylosan

Industrietore

Hartmann & Co. AG, 2500 Biel
Tel. 032 / 42 01 42

Injektionen

KUNSTSTOFF-TECHNIK
Aktienges. Himmler, 8952 Schlieren
Spitalstr. 74, Tel. 01 / 730 20 20 / 21
RENESCO René Schmid & Co. AG
8112 Otelfingen, Tel. 056 / 74 01 71

Kanalreinigung

W. H. Widmer, 8803 Rüschlikon
7-Tag-und-Nacht-Pikett
Tel. 01 / 724 21 50

Korrosionsschutz-Farben für Schifffahrt und Industrie

Hempel SA, 1005 Lausanne
av. Villamont, Tel. 021 / 20 22 42

Lärmbekämpfung

Hartmann & Co. AG, 2500 Biel
Tel. 032 / 42 01 42

Technische Akustik/Engineering
Schneider & Co. AG
8401 Winterthur, Zeughausstr. 70
Tel. 052 / 89 21 21

Mauerentfeuchtungen

RENESCO
René Schmid & Co. AG
8112 Otelfingen, Tel. 056 / 74 01 71

Mauerentfeuchtung Ausblühschutz

Verlangen Sie Dokumentation:
Max Anderegg, 9011 St. Gallen
Biserhofstr. 27, Tel. 071 / 23 65 64
Ausführung in der ganzen Schweiz

Metallbau

Hartmann & Co. AG, 2500 Biel
Tel. 032 / 42 01 42
Ernst Schweizer AG, 8047 Zürich
Tel. 01 / 52 69 10
Werk: 8908 Hedingen, 01 / 99 60 22
Metallfassaden, Metallfenster,
Metalltüren, Schutzraumbauteile,
normierte Bauteile

Metall-Normtüren

Brander AG, 8162 Steinmaur
Tel. 01 / 853 06 22

Natursandsteine

J. und A. Kuster, Steinbrüche AG
8807 Freienbach, Tel. 01 / 784 25 25

Oeltankwannen- und Behälterbeschichtungen

RENESCO
René Schmid & Co. AG
8112 Otelfingen, Tel. 056 / 74 01 71

Oelseparatoren und Dieselöl-Reinigungs- anlagen

Separation & Recovery Systems SA
1040 Echallens VD
Tel. 021 / 81 62 09

Pumpen

Schäppi Pumpenservice
8003 Zürich, Gertrudstrasse 24
Tel. 01 / 241 48 23
Sommer, Schenk AG, Pumpenbau
5213 Villnachern, Tel. 056 / 43 13 63

Profilbleche

Notz & Co. AG, Postfach, 2501 Biel
Tel. 032 / 25 11 25, Telex 34107

Rohrdurchstossen

statt aufbrechen!
Alle Dimensionen für Werk-
leitungen, Steuerungen,
Abwasser, Kanalisationen
Alfredo Piatti AG, 8305 Dietlikon
Tel. 01 / 833 00 11

Rolläden

Hartmann & Co. AG, 2500 Biel
Tel. 032 / 42 01 42

Schalungen

Ahl AG, Gleitschalungen
6300 Zug, Oberleh 2
Tel. 042 / 21 29 57, 055 / 42 31 32

Schiebe- und mobile Wände

Bator AG, 3360 Herzogenbuchsee
Tel. 063 / 60 11 33
Schiebe- und mobile Wände
in schallhemmender Ausführung
30—45 db F 90
Rosconi AG, 5610 Wohlen
Tel. 057 / 6 49 00 / 6 77 15

Storenstoffe

H. Engler & Co. AG
5430 Wettingen, Dorfstrasse 37
Tel. 056 / 26 06 24, Telex 54970 ch

Tore

Bator AG, 3360 Herzogenbuchsee
Tel. 063 / 60 11 33
Fall-, Schiebefalt-, Schiebetore,
Automaten-Steuerungen

Transporte und Kranarbeiten

Alfredo Piatti AG, 8305 Dietlikon
Tel. 01 / 833 00 11

Treppen

Columbus-Treppen AG
9245 Oberbüren, Tel. 073 / 51 37 55
Spindel- und Wendeltreppen
aus Holz und Aluminium, Scheren-
und Holzschiebetreppen

Vliese für Tiefbau

Isliker & Co. AG, 8050 Zürich
Ringstr. 72, Tel. 01 / 48 31 60

Wasserdichte Türen

Tuschschmid AG, 8500 Frauenfeld
Tel. 054 / 7 24 71

YTONG-Deckenplatten

Die stahlbewehrten Montagebauteile mit kraftschlüssiger Fugenprofilierung

Die armierten Deckenplatten stellen eine preiswerte Lösung dar. Besondere Vorteile: hohe Wärmedämmung bei guter Wärmespeicherung; einfache, rationelle Trockenmontage; Vermeidung von Spannungen im Bauwerk. Die armierten Deckenplatten bilden zusammen mit Kellersteinen, PLANBLÖCKEN, Fassadenmauerwerk, Zwischenwandplatten und armierten Dachplatten das YTONG-Bausystem und vereinen in sich die Summe aller guten Eigenschaften.



YTONG AG, Verkaufsbüro Zürich
Grütlistr. 44, 8002 Zürich, Tel. 01 / 202 35 71

YTONG-Fachhändler mit Auslieferungslager:

Amriswil: A. Wehrli, Inh. Max Kraus	Grenchen: G. Hunziker AG	Rapperswil: AG für Baumaterial
Basel: Baustoffe AG Basel	Josias Gasser	Regensdorf: Baubedarf Zürich AG
Bern: Baustoffe Bern AG	Haldenstein: Hans Allmendinger AG	Sargans: Baucenter Sargans AG
Bern: Neue Baukontor AG	Horn: Gustav Hunziker AG	Signau: Fischer + Cie. AG
Burgdorf: G. Hunziker AG	Interlaken: Kunststeinfabr. Zurbuchen AG	Solothurn: AG Baustein
Chur: Josias Gasser, Baumat.	Luzern: Sabag + Baumaterial AG	Thun: G. von Gunten AG
Chur: Baubedarf Zürich AG	Meilen: R. Holliger + Co. AG	Winterthur: Wernergraf AG
Gebestorf: Baubedarf Zürich AG	Punt-Muragl (Samedan): Josias Gasser, Baumaterialien	Zernez: Baubedarf Zürich AG
Glattbrugg: R. Holliger + Co. AG		Zürich: Baubedarf Zürich AG
		Zug: Otto Felber AG

Coupon

Schicken Sie die YTONG-Planungsunterlagen.

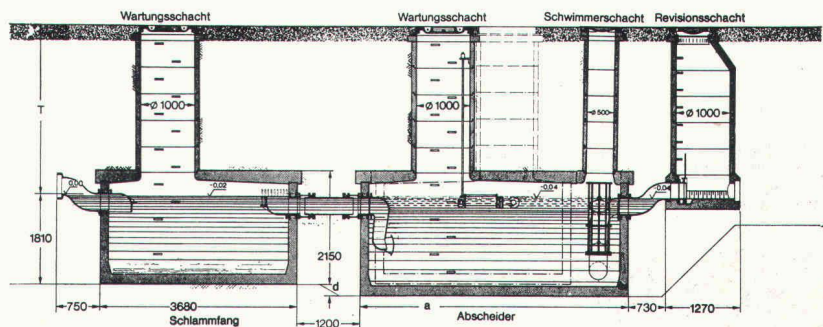
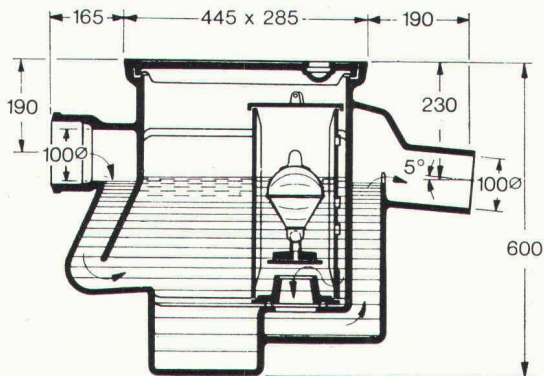
Anschrift:

PASSAVANT Fett-, Öl- und Benzinabscheider

Kleinabscheider 0,5—10 l/s aus Guss, Kunststoff und Stahlblech

Grossabscheider 25—500 l/s in Orts- oder Fertigstahlbetonbauweise

mit und ohne selbsttätigen Schwimmerabschluss, automatische Ölüberlauftrinne, Alarmanlagen usw.



Werner Maag AG
8032 Zürich
Zeltweg 44
Tel. 01/32 75 80
Telex 58675

Verlangen Sie unsere ausführlichen Unterlagen.



IPK Zulassung 1096

SBZ 30

Adresse: _____

KUNSTSTOFF-TECHNIK



Sanierung undichter Bauwerke mit KT-72-Injektionen

Kellerräume
LS-Räume
Kanalisationen
Kläranlagen

Kraftwerke
Tankräume
Grundwasserbauten
Altbauten usw.

Rufen Sie uns beim nächsten Wasser-Problem an. Wir sind gerne bereit, Ihnen eine unverbindliche Offerte zu unterbreiten. Die Arbeiten werden von uns mit Garantie ausgeführt.

KUNSTSTOFF-TECHNIK, Aktiengesellschaft Himmler, Spitalstrasse 74, 8952 Schlieren, Telefon 01 / 730 20 20 / 21

Eine Frage an alle Verantwortlichen aus Planung, Bau oder Management von Sportstätten und Bäderanlagen:

„Wie soll man sicher entscheiden, wenn man den Markt nicht kennt?“

Nicht nur beim Bau von Sportstätten und Bäderanlagen stehen hohe Summen auf dem Spiel. Sondern auch bei den Betriebskosten.

Fehlentscheidungen kann man sich da einfach nicht leisten. Wenn es auf Ihr Urteil, Ihren Rat oder Ihre Entscheidung ankommt: Verschaffen Sie sich lückenlose Marktübersicht in Köln. Nur die S+B bietet unter

einem Dach gleichermaßen Transparenz über das Angebot und über seine Anwendung

- mit dem Angebot von 450 Firmen aus 14 Ländern – ausschließlich Waren und Dienstleistungen Ihres Fachbereichs – und
- mit themenbezogenen Seminaren und Kongressen – sicherer Einblick in die globalen Trends der Praxis.

Schicken Sie uns den Coupon. Dann erfahren Sie alles, weshalb Sie diese Veranstaltung besuchen sollten.



5. Internationale Ausstellung Sportstättenbau und Bäderanlagen mit Internationalem Kongreß — Köln, 12.–15. Oktober 1977

Holen Sie sich
Entscheidungssicherheit
in Köln!

COUPON

Name: _____
Straße: _____
(PLZ) Ort: _____

Bitte senden Sie mir weitere Informationen über
 die Ausstellung (Vorläufiges Ausstellerverzeichnis, Ende August)
 den Kongreß (Anmeldungs-Unterlagen usw.)

Bitte ausschneiden und senden an:
Messe- und Ausstellungs-Ges.m.b.H. Köln, Postfach 21 07 60,
D-5000 Köln 21, Telefon (221) 82 11, Telex 8873 426 a mua d.

Vertretung in der Schweiz und Fürstentum Liechtenstein: Handelskammer Deutschland—Schweiz, Talacker 41, 8001 Zürich, Tel. 01 / 221 37 02, Telex 52 684. **Tip für Messebesucher: Beachten Sie die speziellen Reiseangebote der Reisebüros!**

Mit uns reden,
lohnt sich

Brückenbau
Kanalbau
Industriebau
Eisenbetonbau
Spezialtiefbau
Wohnbau

Spaltenstein

Spaltenstein AG Hoch + Tiefbau
Schaffhauserstrasse 372, 8050 Zürich