

Zeitschrift: Schweizerische Bauzeitung
Herausgeber: Verlags-AG der akademischen technischen Vereine
Band: 95 (1977)
Heft: 37

Artikel: Die Automatisierung eines Scheiben-Zerstäubungstrockners mit Prozessrechner - ein Anwendungsaufsatz
Autor: Fink, Peter A. / Schelling, Helmut
DOI: <https://doi.org/10.5169/seals-73452>

Nutzungsbedingungen

Die ETH-Bibliothek ist die Anbieterin der digitalisierten Zeitschriften. Sie besitzt keine Urheberrechte an den Zeitschriften und ist nicht verantwortlich für deren Inhalte. Die Rechte liegen in der Regel bei den Herausgebern beziehungsweise den externen Rechteinhabern. [Siehe Rechtliche Hinweise.](#)

Conditions d'utilisation

L'ETH Library est le fournisseur des revues numérisées. Elle ne détient aucun droit d'auteur sur les revues et n'est pas responsable de leur contenu. En règle générale, les droits sont détenus par les éditeurs ou les détenteurs de droits externes. [Voir Informations légales.](#)

Terms of use

The ETH Library is the provider of the digitised journals. It does not own any copyrights to the journals and is not responsible for their content. The rights usually lie with the publishers or the external rights holders. [See Legal notice.](#)

Download PDF: 02.04.2025

ETH-Bibliothek Zürich, E-Periodica, <https://www.e-periodica.ch>

Diese Ausführungen beleuchten noch einen wichtigen Umstand. In der Praxis wird für beliebige Materialübertragungen die Differentialgleichung

$$(39) \quad \frac{\partial C}{\partial t} + \operatorname{div}(\mathbf{v} C) = \operatorname{div}(D \operatorname{grad} C)$$

verwendet, die mit der Bilanzgleichung (1) identisch ist, wenn keine Quellen vorhanden sind. Im internationalen Schrifttum bezeichnet D den Diffusionsfaktor, der eigentlich ein Tensor ist, aber über die Einführung von verschiedenen Hypothesen zumeist auf einfachere Form gebracht wird.

In der praktischen Hydraulik müssen – wie erwähnt – bei Abwasserklärung, Einleitung von Abwässern in Lebewässer die Diffusionserscheinungen berücksichtigt werden, die durch die Gleichung (39) in der allgemeinsten Form beschrieben sind.

Aus den erwähnten Beispielen geht hervor, dass die Einführung der physikalischen Denkweise von den einfachsten Aufgaben bis zu den kompliziertesten überaus vorteilhaft ist. Sie schlägt eine Brücke über die – nur scheinbaren – Widersprüche zwischen Theorie, Forschung und Praxis der Hydraulik.

Unsere Überlegungen bestätigen, dass die in den verschiedenen Bereichen der Hydraulik durchgeführten Arbeiten eine untrennbare Einheit bilden.

Literaturverzeichnis

- [1] J. Bogárdi: Allgemeine Gleichungen der Schwebstoff-Führung, ungarisch; Hidrológiai Közlöny, 1970, Nr. 12, S. 529–536.
- [2] J. Bogárdi: Feststofftrieb von Wasserläufen, ungarisch; Akadémiai Kiadó, Budapest, 1971, S. 837.
- [3] J. Bogárdi: Hydromechanik, ungarisch; Fakultät für Bauingenieurwesen, TU B, Tankönyvkiadó Vállalat, Budapest, 1976, J 9–945.
- [4] J. Bogárdi: Hydraulik von Wasserläufen, ungarisch; Fakultät für Bauingenieurwesen, TU B, Tankönyvkiadó Vállalat, Budapest, 1972, J 9–915.
- [5] J. Bogárdi: Feststoffprobleme, Theorie und Praxis. Österreichische Wasserwirtschaft, Vol. 26, Nr. 7/8, 1974, S. 153–163.
- [6] J. Bogárdi: Theory, education and practice in Hydraulics and fluid dynamics. Hidrológiai Közlöny, 1976, Nr. 1, S. 1–12.
- [7] J. Bogárdi: Sediment transport in alluvial streams. Akadémiai Kiadó, Budapest, 1974, S. 826.
- [8] J. Bogárdi, E. Szűcs: Balance equations of suspended sediment transportation. Acta Technica, 69, Nr. 1–2, 1970.
- [9] M. Kozák: Hydraulik I–II, ungarisch; Fakultät für Bauingenieurwesen, TU B, Tankönyvkiadó Vállalat, Budapest, 1966, J 9–486 und J 9–724.
- [10] Ö. Starosolszky: Diffusion und Dispersion in der Ingenieurhydraulik, ungarisch; Müszaki Tudomány, Budapest, Nr. 43, 1970, S. 340 bis 390.

Adresse des Verfassers: Prof. Dr. techn. Dr. h. c. János Bogárdi, H-1024, Budapest, II. Mártírok-útja 31–33, Ungarn.

Die Automatisierung eines Scheiben-Zerstäubungstrockners mit Prozessrechner – ein Anwendungsaufsatz

Von Peter A. Fink und Helmut Schelling, Basel *)

Um in einer *Suspension* die *disperse Phase* (Feststoff) von der *kontinuierlichen Phase* (Flüssigkeit) durch *Trocknung* zu trennen, wird man die Suspension möglichst fein verteilen, damit die Phasengrenzflächen Flüssigkeit/Luft (Gas) für den Wärme- und Stoffaustausch möglichst gross gemacht werden.

In einem *Zerstäubungstrockner* wird ein Sprühnebel in warmer und trockener Luft zerstäubt, wobei sich die ausgetrockneten Flüssigkeitströpfchen entweder auf dem Boden des Zerstäubungsraumes ansammeln und von dort ausgetragen werden oder durch den Luftstrom mitgeführt und durch andere Vorrichtungen, wie Zyklone oder Filter, abgeschieden werden.

Bei der Suspension kann es sich beispielsweise um Farbstoffe, Waschmittel oder Nahrungsmittel handeln. Wichtig ist, dass alle Tröpfchen vollständig getrocknet werden, damit das Pulver oder das Granulat nicht klebt.

Der Zerstäubungstrockner ist auch so zu bemessen, dass die grössten Tröpfchen ausgetrocknet sind, bevor sie auf die Wand aufreffen und sie benetzen. Ausserdem soll das getrocknete Gut aber eine bestimmte Restfeuchte haben (einige Prozente), damit es auch nicht stäubt. Dies bedeutet, dass das getrocknete Gut eine bestimmte, möglichst konstante Restfeuchte haben soll. Eine *Restfeuchterege- lung* wäre also sehr erwünscht, ist aber von der Messung her problematisch. (Eine eindeutige Bestimmung der Restfeuchte «on line» bereitet Mühe und geschieht am besten «off line» im Labor durch Verdampfen der restlichen Flüssigkeit mit Gewichtsvergleich oder allenfalls über eine Wasser- oder Feststoff-

bilanz über den ganzen Zerstäubungstrockner, was auch nicht unproblematisch ist.) Zudem ist man bei der *Wahl der Zulufttemperatur* nicht ganz frei, da bei zu hohen Temperaturen das Trockengut geschädigt werden kann; im übrigen hat man wegen des Energieverlusts durch die abgeblasene Warmluft und die Austragung des warmen Trockengutes ein Interesse daran, die Ablufttemperatur möglichst niedrig zu halten. Durch die Anforderungen an Temperaturen und Feuchte sowie durch mögliche Störgrössen (Aussenluft, Lufterhitzer, Netzschwankungen usw.) wird bereits der stationäre Betrieb eines solchen Apparates nicht einfach.

Zusätzliche Schwierigkeiten ergeben sich beim Automatisieren der transitorischen Phasen «Anfahren» und «Abfahren». Grundsätzlich unterscheidet man für den Vorgang der Zerstäubung zwischen Druckzerstäubern (durch Düsen oder Dralldüsen) und Fliehkraftzerstäubern (durch rotierende Scheiben oder offene Rohre).

Im folgenden soll ein *neues Automatik-konzept* eines Scheiben-Zerstäubers für verschiedene Farbstoffsuspensionen besprochen werden, das bei der Firma Sandoz in Muttenz realisiert worden ist.

Die Apparatur

Die Apparatur lässt sich sinnvollerweise in drei Abschnitte unterteilen:

1. Der zentrale Zerstäuberturm mit Produkt-Dosierung
2. Luftführungen für Zuluft und Abluft
3. Produktführung von Turmaustrag bis Silo.

Der erste Teil besteht aus dem *Turm* a) von 8 m Durchmesser und 8 m Höhe (Bild 1). Über dem Deckel des

*) Erweiterte Fassung eines am 17. Juni 1977 im Rahmen des Kolloquiums für technische Wissenschaften an der ETHZ gehaltenen Vortrags. Organisation: Institut für Verfahrens- und Kältetechnik.

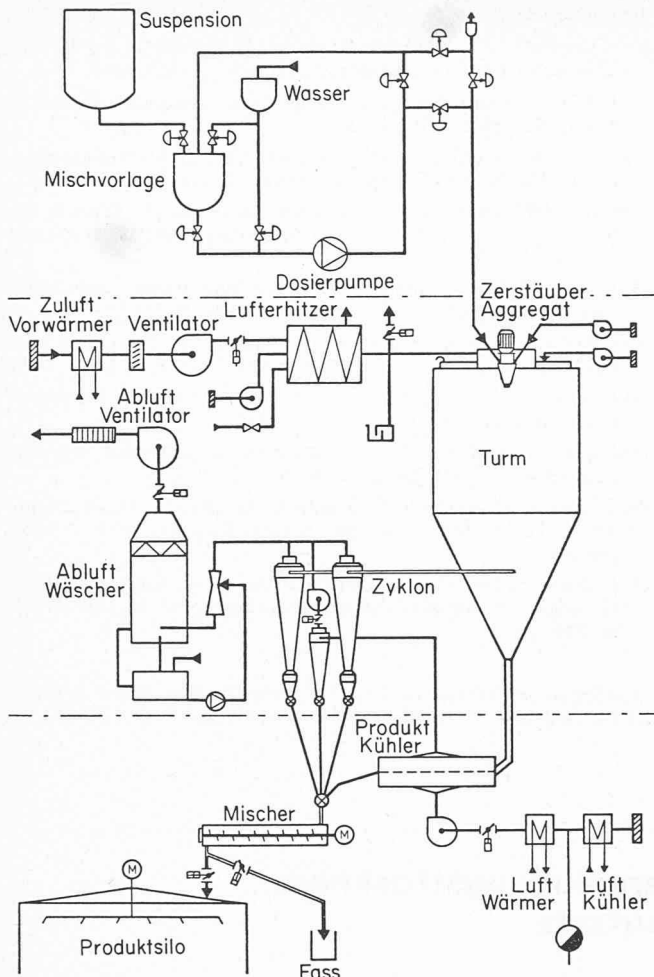


Bild 1. Übersicht über die 3 Abschnitte der Apparatur

Turms sitzt das Zerstäuberaggregat (Zahnradgetriebe), das die Scheibe antreibt und selbst über eine «Voith-Kupplung» (hydraulisches Getriebe) von einem Motor angetrieben wird. Aus einer *Produkt-Vorlage* b) wird über eine Dosierpumpe (Typ Mono) Suspension auf die *Scheibe* c) gegeben, die mit einer Drehzahl von rd. 15000 Upm rotiert und einen feinen Sprühnebel erzeugt. Dieser Suspension-Sprühnebel wird im Gleichstromprinzip durch die eintretende Heissluft von oben nach unten getrocknet, wobei die heisse relativ trockene Luft Feuchte aufnimmt. Die warme feuchte Abluft verlässt den Turm unten, und das getrocknete Gut fällt im konischen Unterteil des Turmes an und wird von dort ausgetragen.

Der zweite Teil besteht aus den *Führungen von Zuluft und Abluft*:

Die Zuluft wird von aussen (Umgebungsluft des Gebäudes) angesaugt, passiert eine Jalousie, einen Luftvorwärmer (Dampf), der die verschieden temperierte Aussenluft auf +10 °C vorwärmt, und kommt über ein Filter in den Zuluftventilator. Nach dem Ventilator strömt die Luft über Zuluftklappen in den Hauptlufterhitzer, der mit einem *Erdgasbrenner* betrieben wird und die Luft auf beispielsweise 200 °C erhitzt.

Bevor die Heissluft in den Turm eintritt, durchströmt sie eine Turm-Überdruck/Unterdruck-Sicherheitsvorlage mit einem Siphon, der bei zu grossen Druckdifferenzen entweder leer geblasen oder leer gesaugt würde; dies, um Turmexplosionen oder Turmimplosionen (Zerquetschen wie eine Tube) zu vermeiden. Während des Betriebes muss jedoch ständig ein kleiner Unterdruck im Turm gegenüber Umgebung herr-

schen, damit der getrocknete Farbstoff nicht durch Ritzen bei Explosionsklappen, Waschtüren usw. ausgeblasen wird.

Im unteren konischen Turmteil verlässt die noch warme feuchte Abluft über einen «überdachten» Abluftkanal den Zerstäuberturm. Diese Abluft ist noch Träger von Feinanteilen des getrockneten Farbstoffes und wird deshalb über *zwei parallele Zentrifugalabscheider* (Zyklon 1 und 2) geführt. Die jetzt noch verbleibenden Feinstanteile werden in einem anschliessenden Venturiwäscher ausgewaschen. Die gereinigte Abluft wird vom Abluftventilator (doppelt so stark ausgelegt wie Zuluftventilator) über einen Tropfenabscheider angesaugt und über Abluftregelklappen und einen Abluftschalldämpfer ins Freie abgeblasen.

Der dritte Teil besteht aus der *Produktführung nach dem Zerstäuberturm*. Die Turmfraction des getrockneten Guts wird in einen Produktkühler geleitet, dessen Kühlluft vorkonditioniert wird (Kühlung für Wasserabscheidung und Nachwärmung). Die Kühlluft wird anschliessend über einen Kühlluftzyklon zum Venturiwäscher gefördert. Das gekühlte Produkt (Granulat) kommt zusammen mit allen Zyklonfraktionen in einen Paddelmischer, in dem die Granulatkörner gemischt und mit kleinsten Mengen eines Spezialöles besprüht werden (Rieselfähigkeit, «Entstäuben»).

Das vom Paddelmischer ausgetragene Produkt fällt in ein 30-m³-Produktsilo mit Untenausstragsvorrichtung.

Aufgabenstellung für die MSR-Belange

Der Zerstäubungstrockner, der auf Apparateschemen der Lieferfirma vorlag, musste derart automatisiert werden, dass sowohl die transitorischen Phasen «Anfahren» und «Abfahren» wie der stationäre Betrieb erfasst wurden.

Für das *Anfahren* ist die Prüfung auf die richtigen Anfahrbedingungen der Apparatur (entspricht dem Rundgang des Vorarbeiters vor Inbetriebnahme) und die anschliessende *Anfahr-Sequenzlogik* wesentlich.

Für den *stationären* Betrieb des kontinuierlich arbeitenden Zerstäubungstrockners mussten die Regelungen so ausgelegt werden, dass trotz mannigfaltiger Störgrössen qualitätskonstantes Produkt erzeugt wird. Bei der Abfahrlogik ist wesentlich, dass der Turm keinesfalls benetzt wird und zu Reinigungszwecken heruntergekühlt werden kann. Selbstverständlich darf der Turm auch während des kontinuierlichen Betriebs nicht benetzt werden; zudem müssen weitere gefährliche Zustände erfasst werden (beispielsweise Überdruck, Unterdruck, Energieausfall usw.). Für gefährliche Zustände war eine jeweilige *Notlogik* vorzusehen, die nur im schlimmsten Fall in einer Notabschaltung (Schnellschluss) zu resultieren hatte.

Für einen *kurzfristigen* Unterbruch der Speisezuführung ist ein Abfahren und erneutes Wiederaufahren beispielsweise nicht nötig.

Alle diese Aufgaben verlangen natürlich eine umfangreiche Instrumentierung und entsprechende Konzepte für Regelung und Steuerung. Die Regel- und Steueraufgaben wurden mit einem Prozessrechner und Backup-Reglern realisiert. Im folgenden wird das Automatikkonzept funktionell beschrieben.

Das Automatikkonzept des Zerstäubers

Das zur Verfügung stehende Automatiksystem besteht aus einem *Prozessrechner für Sequenzlogik und DDC* (Direct digital control oder *direkte digitale Regelung*). Zusätzlich existiert eine *Backup-Ebene für Handfahren*, in der binäre und analoge Stellglieder von Mikroschaltern bzw. Reglerstationen bedient werden können. Die Rückmeldungen kommen über LED bzw. die Reglerstationen. Alle Digitalausgänge sind über SSRs (Solid state relays) geschaltet, die für Notsitua-

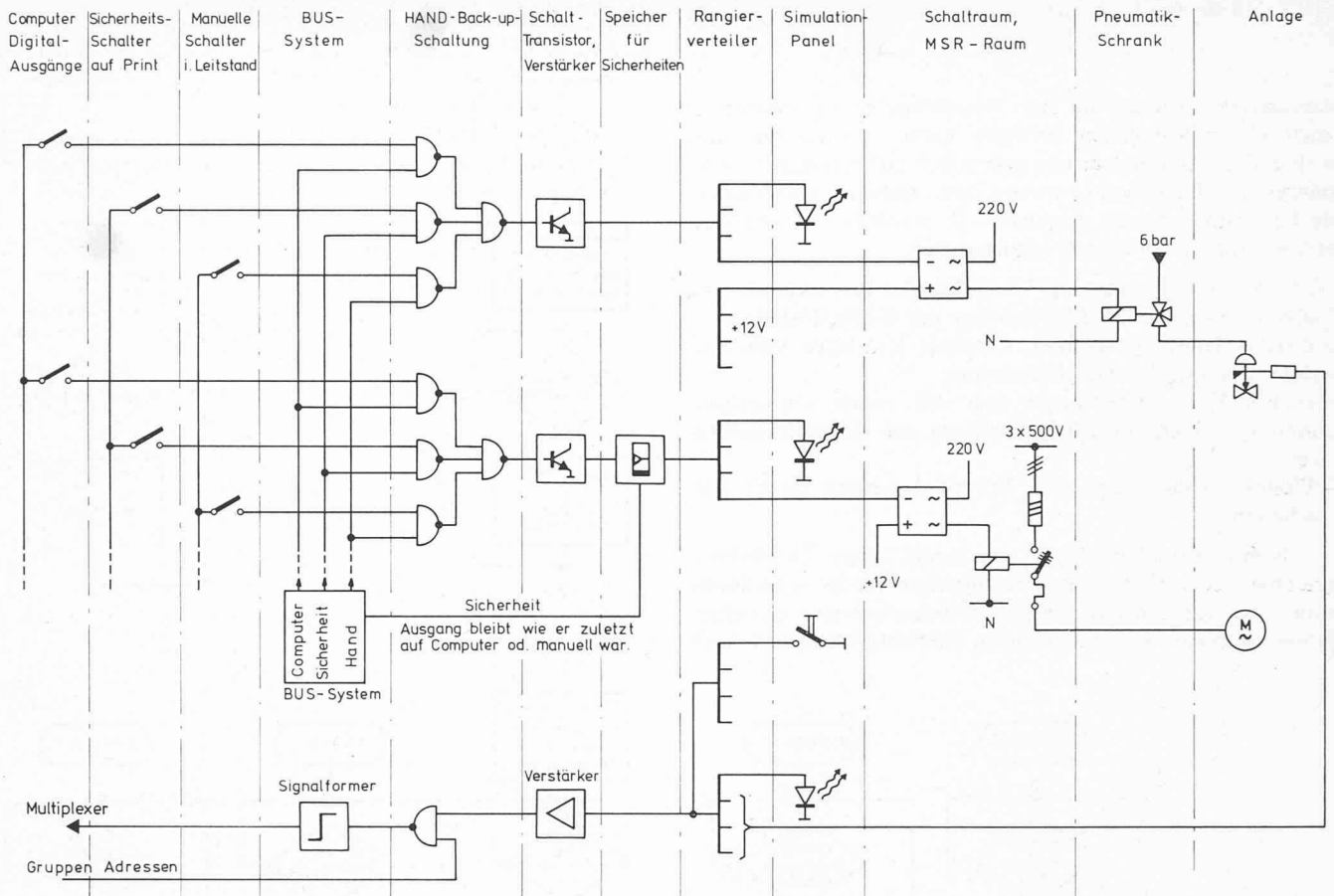


Bild 2. Darstellung der digitalen Signalpfade

tionen (Energieausfall, rote Notaus-Taste usw.) vordefinierte Stellungen einnehmen: ein, aus oder so wie gewesen (Bild 2).

Das Schwergewicht soll jedoch hier nicht auf die Automatik-Hardware, sondern auf die Grundlagen für Hardware und Software, nämlich auf das Automatik-Konzept gelegt werden. Wir wollen dabei zwischen Steuerungskonzept für transitorische- und Notphasen bzw. Regelkonzept für den stationären Betrieb einschliesslich der entsprechenden Verknüpfungen für beide Teilkonzepte unterscheiden.

Das Steuerungskonzept

Das Steuerungskonzept des Zerstäubungstrockners wurde so ausgelegt, dass sich verschiedene Betriebsarten unterscheiden lassen. Eine grobe Gliederung zeigt Bild 3. Der mittlere Pfad durchläuft von oben nach unten die Betriebsmodi Anfahren, Normalbetrieb (Zerstäuben) und Ausfahren.

Wie schon beschrieben, wurden die Apparate in die drei Einheiten «Luftweg», «Speiseweg» und «Produktweg» unterteilt und steuerungsmässig auch so bearbeitet. Jede dieser Einheiten wird alle 30 Sekunden bearbeitet; dies heisst, alle 30 Sekunden kann für jede Einheit ein Paket von Steuerbefehlen ausgeführt werden. Dasselbe gilt für die Abfrage von Bedingungen; einzig kritische Kontakte werden auf einer Einsekundenbasis bearbeitet.

Ein einzelnes Kästchen im Flussdiagramm – beispielsweise «Luftdurchsatz ein» – beinhaltet selbstverständlich eine ganze Serie von verschiedenen Befehlen, nachdem die entsprechenden Anfahrbedingungen (entsprechend einem Rundgang des Vorarbeiters) abgefragt sind. Beim Einschalten des Luftdurchsatzes müssen verschiedene Klappen in die richtige Stellung gebracht werden, Abluft- und Zuluftventilator einge-

schaltet und die Turm-Unterdruckregelung mit dem richtigen Sollwert (z. B. -2 cm WS) aktiviert werden.

Der letzterwähnte Punkt ist Teil der Kommunikation Sequenzsteuerung-Regelung. Die umgekehrte Kommunikation, nämlich Regelung zu Sequenzsteuerung kann ebenfalls vorkommen, wenn beispielsweise Ist-Werte Maximal- oder Minimalgrenzen erreichen und demzufolge Noteingriffe über binäre Stellglieder eingeleitet werden müssen.

Die Bemerkungen über das Befehlspaket «Luftdurchsatz ein» gelten natürlich in analoger Weise für die weiteren Blöcke im Schaltbild. Das Anfahren des Turmes geschieht in einzelnen Blöcken oder Schritten, nämlich

- Luftdurchsatz einschalten
- Zerstäubungstrockner vorwärmen
- Produktführung (Turmaustrag bis Silo) einschalten.

Die Weiterschaltung auf Normalbetrieb erfolgt erst, nachdem sämtliche Prozessbedingungen für das Einschalten der Speisedosierpumpe erfüllt sind. Zuerst wird nur Wasser, anschliessend Suspension (Farbstoff) zerstäubt.

Während des ganzen Anfahrens und Normalbetriebs wird sekundlich abgefragt, ob die Bedingungen für eine Notabschaltung (entspricht dem Sicherheitsmodus bei Prozessrechnerausfall) erfüllt sind. Sind die Bedingungen erfüllt, wird softwaremässig ein «Notaus» durchgeführt. Nicht alle Abweichungen von Prozessgrössen sind aber so kritisch, dass sie eine Notabschaltung mit anschliessendem Wiederanfahren nach sich ziehen müssen.

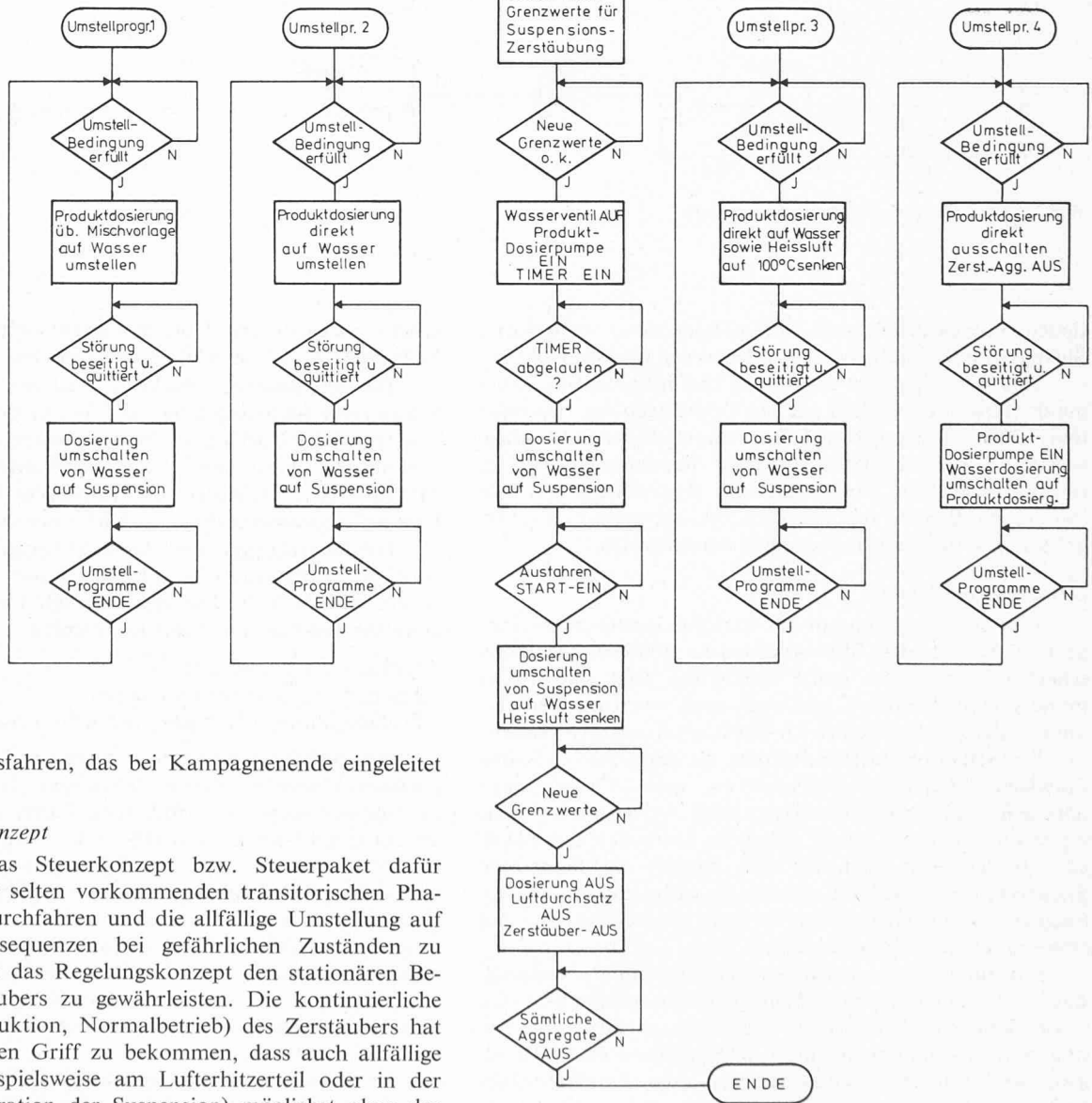
Oft genügt es, bei *Diskrepanzen in Prozessgrössen* (analoger oder digitaler Art) vorübergehend, das heisst bis zur Behebung der Diskrepanz auf *Umstellprogramme* auszu-

Bild 3. Grobe Gliederung der Betriebsarten im Steuerungskonzept

weichen, deren Rückkehr zum Normalbetrieb viel rascher als nach einem «Notaus» erfolgen kann. Demzufolge wird während des Normalbetriebs sekundlich auf derartige Diskrepanzen abgefragt, und es werden dann allenfalls entsprechende Umstellprogramme eingeleitet. Es wurden total vier Umstellprogramme im System implementiert:

- Erstes Umstellprogramm: Umstellen der Produktdosierung über eine sogenannte Mischvorlage auf Wasserdosierung
- Zweites Umstellprogramm: Direktes Umstellen von Produktdosierung auf Wasserdosierung
- Drittes Umstellprogramm: Wie das zweite Umstellprogramm, jedoch zusätzliche Senkung der Heisslufttemperatur
- Viertes Umstellprogramm: Produktdosierung direkt ausschalten.

Selbstverständlich kann von jedem dieser Umstellprogramme – sofern alle Prozessbedingungen wieder in Ordnung sind – automatisch auf den Normalbetriebsmodus zurückgefahren werden. Als letztmögliche Betriebsart existiert noch



das normale Ausfahren, das bei Kampagnenende eingeleitet wird.

Das Regelungskonzept

Während das Steuerkonzept bzw. Steuerpaket dafür sorgt, die relativ selten vorkommenden transitorischen Phasen richtig zu durchfahren und die allfällige Umstellung auf geeignete Steuersequenzen bei gefährlichen Zuständen zu übernehmen, hat das Regelungskonzept den stationären Betrieb des Zerstäubers zu gewährleisten. Die kontinuierliche Fahrweise (Produktion, Normalbetrieb) des Zerstäubers hat man derart in den Griff zu bekommen, dass auch allfällige Störgrößen (beispielsweise am Lufterhitzerteil oder in der Feststoffkonzentration der Suspension) möglichst ohne das Umschalten auf Umstellprogramme ausgeregelt werden können.

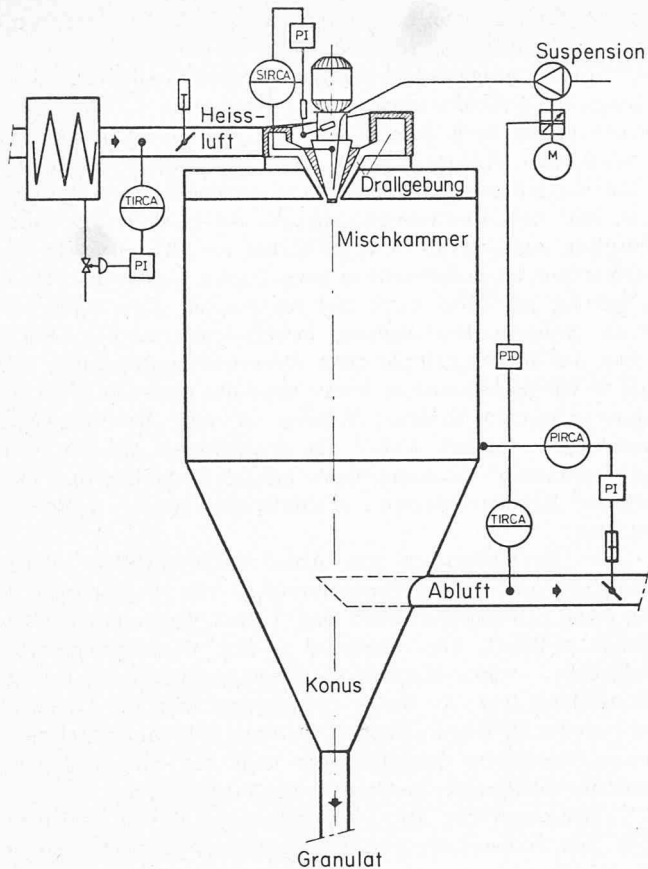


Bild 4. Regelschema des Zerstäuberturmes

TIRCA:	Temperature Indicator Recorder Controller Alarm	Temperatur Anzeiger Schreiber Regler Alarm
PIRCA:	Pressure Indicator Recorder Controller Alarm	Druck Anzeiger Schreiber Regler Alarm
SIRCA:	Speed Indicator Recorder Controller Alarm	Drehzahl Anzeiger Schreiber Regler Alarm
PID:	Regler mit Proportional-, Integral- und Differentialanteil	
PI:	Regler mit Proportional- und Integralanteil	

nen. Somit müssen die Regelungen so gut ausgelegt sein, dass die Regelgrößen ihre kritischen «Umstellprogramm-Werte» — die vom Steuerpaket sekundlich angesehen werden — nie erreichen.

Nun gibt es in der ganzen Zerstäubieranlage über ein Dutzend Regelkreise, von denen einige *autark*, das heisst isoliert und hardwaremässig an Teilapparaten realisiert wurden. Ein Beispiel dafür ist die Erdgas mengenregelung des Lufterhitzers. Mit solchen Regelkreisen wollen wir uns hier nicht beschäftigen, weil sie keine Probleme bieten, bzw. vom Hersteller des Teilapparates schon angeboten werden.

Die meisten Regelkreise werden jedoch *zentral* vom Rechner direkt digital gerechnet (DDC). Bei Ausfall des Rechners stehen noch analoge Backup-Regler elektronischer Bauart zur Verfügung, auf die in diesem Fall automatisch

umgeschaltet wird. Bezüglich der Zuverlässigkeit bestehen also fast keine Probleme.

Bei den zentral mit DDC geregelten Kreisen gibt es *Einzelregelkreise*, wie beispielsweise die Niveauregelung der Produktvorlage, die keine besonderen Probleme bieten. Selbstverständlich hängt auch dieser Regelkreis mit der übrigen Anlage zusammen. Erhöht sich beispielsweise die Ablufttemperatur aus irgend einem Grund, so wird, um dies auszuregulieren, mehr Speise gefördert, das heisst, das Niveau in der Vorlage nimmt ab. Es gehört aber zum «täglichen Leben» eines Niveauregelkreises, solche Unregelmässigkeiten auszuregulieren. Der dafür programmierte und als Backup-Regler vorhandene PI-Regler übernimmt diese Aufgabe. Im übrigen sind die zulässigen Regelabweichungen in diesem Regelkreis nicht allzu eng gehalten. Der Regelkreis kann wie ein isolierter Einzelregelkreis betrachtet werden, obwohl er über die Regelstrecke mit weiteren Regelkreisen zusammenhängt. Die Koppelung ist nun sehr lose und gut zu beherrschen.

Etwas anders verhält es sich bei den *Druck- und Temperatur-Regelkreisen* am Zerstäuber (allenfalls auch noch Restfeuchteregelkreis). Diese Regelgrößen sind alle über die Regelstrecke «Zerstäuber» eng miteinander verknüpft.

Wie bereits früher erwähnt, ist man an einer konstanten Restfeuchte interessiert. Da die Restfeuchtemessung (wenige Prozente Wasser im Granulat) jedoch arge messtechnische Schwierigkeiten bereitet (eine Möglichkeit bestünde mit Neutronenquelle und Scintillationszähler), wurde bei dieser Apparatur angestrebt, mit möglichst konstanten Zuluftbedingungen und Suspensionskonzentrationen zu fahren. Dadurch erreicht man eingangsseitig konstante Fahrbedingungen, und man kann damit rechnen, dass auch die Ausgangsgrößen wie Restfeuchte, Korngrößenverteilung des Granulates und Ablufttemperatur einigermaßen konstant bleiben. Die Regelkreise, die alle über den Zerstäuberturm miteinander gekoppelt sind, zeigt Bild 4.

Eine *Drehzahlregelung* der Zerstäuberscheibe sorgt bei konstanter Suspensions-Zusammensetzung für ein *gleichmässiges Korngrößen-Spektrum* des Granulates (Einzelregelkreis).

Beim vorliegenden Regelkonzept wurden alle am Turm vorkommenden Regelkreise als «Einzelregelkreise» realisiert. Einzelne Regelgrößen können in anderen Kreisen jedoch als Störgrößen auftreten. Beispielsweise ist eine Schwankung der Zulufttemperatur Störgrösse im Ablufttemperaturregelkreis. Dieser Regelkreis hat zudem eine Strecke mit Totzeit und ist deshalb schwierig regelbar.

Spezielle Regelprobleme

Fährt man mit der Ablufttemperatur nahe an der Schädigungsgrenze des Produktes, um eine grosse Wasserverdampfungsrate bzw. Trocknungsrate zu erreichen, so können Schwankungen in der Zulufttemperatur oder Suspensionskonzentration zu *Produktschädigungen* führen. Aus diesem Grund ist man daran interessiert, Störgrößen möglichst zu vermeiden oder aber ihnen frühzeitig entgegenzuwirken. Ein zusätzliches Problem in dieser Richtung besteht beim Anfahren der Anlage. Die Anlage wird mit Heissluft auf die spätere Beharrungstemperatur vorgewärmt. Anschliessend werden Speisezuleitung und Zerstäuberaggregat mit Wasser kurz abgekühlt, um das Anbacken von Suspension an den heissen Teilen zu vermeiden.

Nach kurzer Wasserzerstäubung wird dann auf Produkt umgestellt. Diese Umstellung bedeutet für den Turm eine ca. 50%ige Verringerung der Wasserverdampfung im ersten Moment. Hier besteht also grosse *Gefahr des Überschliessens der Ablufttemperatur*. Bei dieser Umstellung wäre es also angezeigt, den Drehzahlsollwert der Speisepumpe rasch zu verstellen, ohne abzuwarten, bis dies der Ablufttemperaturregler von sich aus tut. Der Totzeit (Transportverzögerung

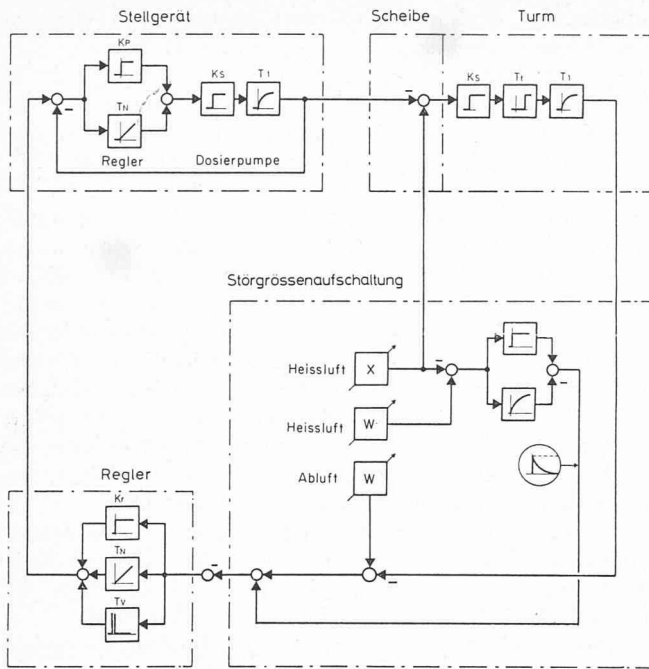


Bild 5. Blockschaltbild der Störgrössenaufschaltung «Zuluft-Regelabweichung»

Regler

K_r	Verstärkungsfaktor	Proportionalmodul
T_N	Nachstellzeit	Integralmodul
T_V	Vorhaltezeit	Differentialmodul
X	Istwert	Regelgrössemodul
W	Sollwert	Führungsgrössemodul

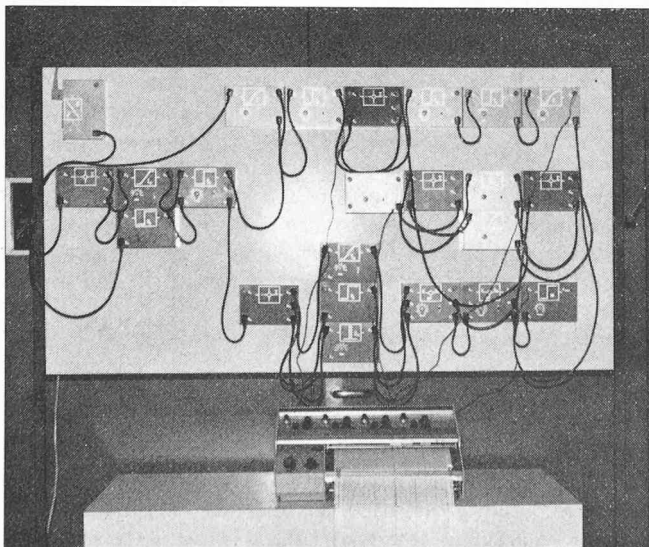
Stellgerät

K_p	Verstärkungsfaktor
T_N	Nachstellzeit
K_s	Verstärkungsfaktor der Dosierpumpe
T_1	Verzögerungszeit der Dosierpumpe (Zeitmodul 1. Ordnung)

Regelstrecketurm

K_s	Verstärkungsfaktor
T_t	Totzeit
T_1	Verzögerungszeit (Zeitmodul 1. Ordnung)

Bild 6. Anordnung zur Simulation der Störgrössenaufschaltung an der Ingenieurschule beider Basel



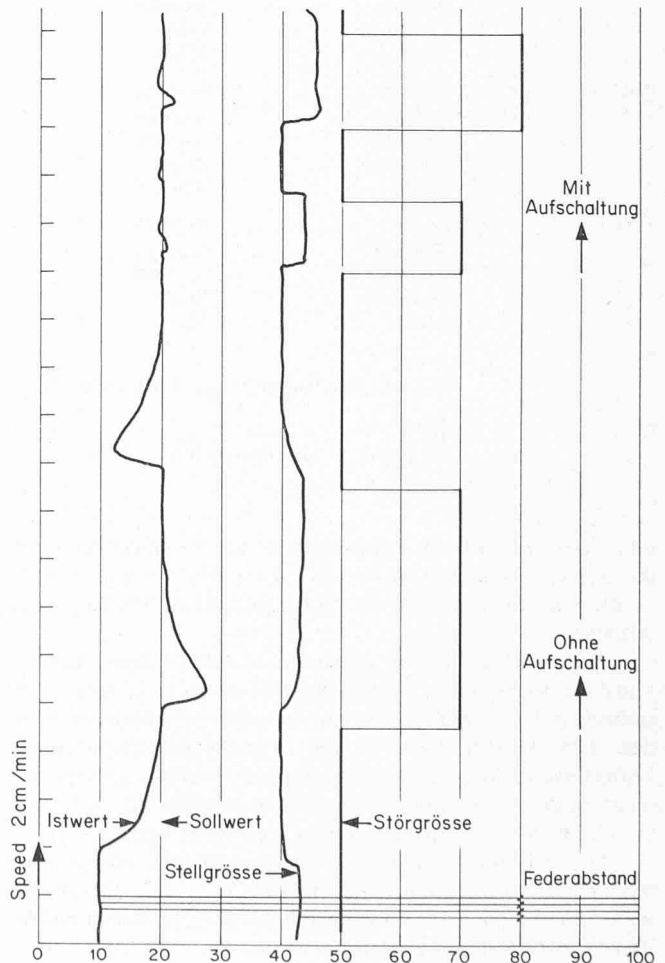
im Turm) muss man hier beispielsweise durch eine Steuerung der Pumpendrehzahl zuvorkommen.

In der ausgeführten Anlage wurde dies allerdings nicht getan; das Problem wurde gelöst, indem man die Suspension nicht direkt nach dem Wasser zuführt, sondern über ein *Mischgefäss*. Auf diese Weise nimmt die Feststoffkonzentration nur langsam nach einer Verzögerung höherer Ordnung zu, und der Ablufttemperaturregler ist in der Lage, diese Störung auszuregeln, ohne es vorher zu «wissen». Bei der Störgrösse «Zuluft» geht es auch darum, die Transportverzögerung im Turm nicht erst abzuwarten. Dies kann mit einer *Störgrössenaufschaltung* bewerkstelligt werden. Bild 5 zeigt das Blockschaltbild einer Störgrössenaufschaltung, wie sie an der *Ingenieurschule beider Basel* mit einfachen Übertragungselementen simuliert worden ist. Alle diese Elemente arbeiten im Bereich 0–10 V. Da es sich dabei nur um einen sehr einfachen «Analogrechner» handelt (siehe Bild 6), mussten die Regelkreiselemente ebenfalls sehr einfach modelliert werden.

Der Zerstäuberturm mit Ablufttemperaturfühler wurde lediglich durch Proportionalverhalten mit *Verzögerung 1. Ordnung* (Temperaturfühler) und Totzeit (Transportverzögerung) genähert. Das *Stellglied* – eine Dosierpumpe Typ «Mono» – wurde ebenfalls als Verzögerungselement 1. Ordnung dargestellt. An dieser *Dosierpumpe* wird die Drehzahl mit einem PI-Regler geregelt, so dass das ganze Stellgerät einen Regelkreis darstellt, dem man den Soll-Wert vorschreibt (Stellgrösse im Ablufttemperaturregelkreis).

Der eigentliche *Ablufttemperaturregler* ist vom Typ PID. Für den Sollwert der Ablufttemperatur sowie die Störgrösse

Bild 7. Verlauf der Ablufttemperatur mit und ohne Störgrössenaufschaltung bei Störgrössensprüngen



(Heissluft-Regelabweichung) wurden einstellbare P-Elemente (Potentiometer) eingesetzt. Die Störgrösse (Regelabweichung der Zulufttemperatur) wurde über ein Verschwindesignalelement auf die Abluftregelabweichung aufgeschaltet. Die Zeitkonstante des Verschwindesignalelementes wurde in der Grössenordnung der Totzeit gewählt. Auf diese Art erhält der Regler die Störgrösse bereits, bevor die Transportverzögerung abgelaufen ist. Nach Ablauf der Transportverzögerung ist die aufgeschaltete Störgrösse wegen des Verschwindesignalelementes bereits weitgehend abgeklungen; der Einfluss der Störgrösse wirkt sich nun ebenfalls noch direkt über die Strecke auf die Ablufttemperatur aus, sofern die Störung nicht bereits ausgeregelt worden ist. Bild 7 zeigt den Verlauf von Abluft-Istwert und Zuluft-Ist-Wert (die Regelabweichung der Zulufttemperaturregelung ist Störgrösse für die Ablufttemperaturregelung) mit und ohne Störgrössenaufschaltung.

Besondere Möglichkeiten des Prozessrechners

Da der Prozessrechner ein grundsätzlich binär arbeitendes Gerät ist, liegen seine Stärken primär auf der Abarbeitung der Steuerlogik mit ihren binären Ein- und Ausgängen (z. B. Auf/Zu-Ventile mit Endschaltern, Motoren usw.).

Bei der besprochenen Anwendung werden zusätzlich zum Sequenzablauf alle binären Stellglieder sehr platz- und zeitsparend mit einer tabellengetriebenen Software geprüft und nötigenfalls wird eingeschritten. Für jedes Stellglied der erwähnten Art kann in Tabellen durch Setzen von Einsen und Nullen (bits: *binary digits*) folgendes definiert werden:

- gewünschte Stellung des Stellgliedes zu Beginn eines Pakets von Sequenzlogikbefehlen (Phasenanfänge)
- ob eine Diskrepanz zwischen Ist- und Sollzustand kritisch ist, so dass eine Notlogik aktiviert werden muss

- wie das Stellglied im Notzustand stehen soll
- ob bei Diskrepanz eine Meldung gedruckt werden soll usw.

Das Entdecken und Bearbeiten von Notsituationen kann dank der *Tabellentechnik* häufig (jede Sekunde) erfolgen, was die Prozess- und Anlagensicherheit erhöht, ohne dabei den Rechner wesentlich zu belasten. Ein Prozessrechner ist also für derartige Aufgaben prädestiniert.

Hat man sich einmal dazu entschlossen, für die Steuerung eines Prozesses anstelle eines herkömmlichen Taktsteuergerätes oder programmierbaren Steuergerätes (programmable controller) einen Prozessrechner zu verwenden, hat man damit auch die Möglichkeit, *Störmeldeprotokolle auf der Systemschreibmaschine* - die es ohnehin braucht - auszudrucken. Das Ausdrucken von Störmeldeprotokollen mit Datum, Uhrzeit, Art der Störung, Lokalisierung und allfälligen Diagnosen wird von den Betriebsleuten sehr geschätzt. Diese Möglichkeit von Protokollierungen bei Prozessrechner-einsatz ist mit im Preis der Anlage eingeschlossen.

Ein Rechner kann aber nicht nur logische Entscheidungen fällen und Texte verarbeiten, er kann mit seiner arithmetischen Einheit auch rechnen. Somit kann er auch Analogwerte verarbeiten und regeln - allerdings nur mit Zusatzinvestitionen für eine analoge Rechnerschnittstelle. In der vorliegenden Anwendung führt der Rechner die Regelungen direkt digital aus. Dadurch können auch alle Messwerte konditioniert und überwacht werden. Auch hier werden dann wieder Störmeldungen oder Einschritte in den Sequenzablauf möglich. Zudem hat man die Freiheit, Störgrössenaufschaltungen, Struktumschaltungen oder komplexere adaptive Regelungen einfach zu programmieren.

Adresse der Verfasser: Dr. P. A. Fink und H. Schelling, c/o Sandoz AG, Ing.-Wesen, 4002 Basel.

Sicherheits-Richtlinien für genetische Experimente

Ein Beschluss der Max-Planck-Gesellschaft

Als erste deutsche Forschungsorganisation führt die *Max-Planck-Gesellschaft* (MPG) in ihren Instituten *Sicherheits-Richtlinien für Experimente zur Neukombination von genetischem Material* ein. Dies hat jetzt das höchste Entscheidungsgremium der MPG, der Senat, an der Hauptversammlung der Gesellschaft in Kassel beschlossen. Eine Präsidenten-Kommission unter dem Vorsitz von *Friedrich Bonhoeffer* (Max-Planck-Institut für Virusforschung in Tübingen) hatte entsprechende Empfehlungen erarbeitet.

Betroffen von dieser Regelung sind die Institute für molekulare Genetik in Berlin, für experimentelle Medizin in Göttingen, für Biochemie in München und für Virusforschung in Tübingen. Dem Heidelberger Max-Planck-Institut für medizinische Forschung wird voraussichtlich das im Bau befindliche *Sicherheitslaboratorium der EMBO* (European Molecular Biology Organization) zur Verfügung stehen. Der Senat der MPG folgte damit der Empfehlung der Bonhoeffer-Kommission, den Kreis der Max-Planck-Institute, in denen künftig Forschungsarbeiten über die *In-vitro-Neukombination von Nukleinsäuren* zugelassen sind, *möglichst klein* zu halten.

Mit der getroffenen Regelung greift die Max-Planck-Gesellschaft bundesweit gültigen Sicherheits-Richtlinien vor. Bei der Diskussion im Senat wurde klargestellt, dass die Max-Planck-Gesellschaft später die bundeseinheitlichen Verordnungen übernehmen wird, sofern sie über die jetzt verab-

schiedeten Sicherheits-Richtlinien hinausgehen. Da *Gen-Experimente vielseitige Anwendungsmöglichkeiten* bieten - *neuartige Methoden zur Erzeugung von Medikamenten, Entwicklung ungewöhnlicher, natürlicher Düngungstechniken* und neue Verfahren zur *Nahrungserzeugung* - sollen diese Arbeiten ohne Gefährdung für Mitarbeiter und Umwelt nunmehr in den Instituten anlaufen können.

Die erlassenen Richtlinien entsprechen im Kern den Vorschlägen der *Deutschen Forschungsgemeinschaft* und des *Bundesministeriums für Forschung und Technologie, die ihrerseits den englischen und amerikanischen Bestimmungen folgen*. In einer Reihe von Formulierungen wurden jedoch auf Vorschlag der Bonhoeffer-Kommission die Ausführungsbestimmungen präzisiert und auch enger gefasst mit dem Ziel, auch die künftige Entwicklung im Rahmen des Überschaubaren mit einzubeziehen. «Diese Sicherheits-Richtlinien kommen - gemessen am Stand der Forschung in der Bundesrepublik - absolut rechtzeitig und es wird noch einige Zeit dauern, bis davon betroffene Experimente durchgeführt werden können», meint *Peter Hans Hofschneider*, Direktor der Abteilung Virusforschung am Max-Planck-Institut für Biochemie in Martinsried bei München.

Kein Anhaltspunkt für Gefahren

Oftmals *überschätzt* werden laut Hofschneider in der öffentlichen Diskussion die Möglichkeiten, dass durch Neukombination von Genen bisher *unbekannte, gefährliche*,