

Zeitschrift: Schweizerische Bauzeitung
Herausgeber: Verlags-AG der akademischen technischen Vereine
Band: 95 (1977)
Heft: 38

Artikel: Holzkonstruktion der Kunsteisbahn Kreuzlingen
Autor: Lignum
DOI: <https://doi.org/10.5169/seals-73457>

Nutzungsbedingungen

Die ETH-Bibliothek ist die Anbieterin der digitalisierten Zeitschriften. Sie besitzt keine Urheberrechte an den Zeitschriften und ist nicht verantwortlich für deren Inhalte. Die Rechte liegen in der Regel bei den Herausgebern beziehungsweise den externen Rechteinhabern. [Siehe Rechtliche Hinweise.](#)

Conditions d'utilisation

L'ETH Library est le fournisseur des revues numérisées. Elle ne détient aucun droit d'auteur sur les revues et n'est pas responsable de leur contenu. En règle générale, les droits sont détenus par les éditeurs ou les détenteurs de droits externes. [Voir Informations légales.](#)

Terms of use

The ETH Library is the provider of the digitised journals. It does not own any copyrights to the journals and is not responsible for their content. The rights usually lie with the publishers or the external rights holders. [See Legal notice.](#)

Download PDF: 14.03.2025

ETH-Bibliothek Zürich, E-Periodica, <https://www.e-periodica.ch>

Holzkonstruktion der Kunsteisbahn Kreuzlingen

Seit über 10 Jahren ist im schweizerisch-deutschen Hafens-areal der benachbarten Städte *Kreuzlingen und Konstanz* der Bau einer Kunsteisbahn als Kernstück eines grosszügig angelegten Sport- und Freizeitentrums vorgesehen. Das anfangs der 70er Jahre erarbeitete gemeinsame Projekt erfuhr durch die Konjunkturdämpfungsmassnahmen des Bundes (Baustopp) eine Verzögerung bei der Verwirklichung, die aber im Juli 1974 aufgenommen werden konnte. Dennoch sah sich der Aufsichtsrat der Kunsteisbahn AG Kreuzlingen/Konstanz veranlasst, von der zunächst vorgesehenen Dachkonstruktion (zehn nebeneinander gestellte Giebeldächer) Abstand zu nehmen und dafür eine *ovale Dachform mit brettschichtverleimten Bogenbindern* zu wählen. Brettschichtbinder sind aufgrund des günstigen statischen Systems und ihrer Geometrie besonders geeignet, grosse Spannweiten wirtschaftlich zu überbrücken.

Schwierige Untergrundverhältnisse

Bei dem für die neue Eishalle gewählten Standort handelt es sich um ehemaliges Seegebiet, das in den letzten 50 Jahren mit Schuttmaterial aufgefüllt worden ist. Das Auffüllareal und die geologischen Gegebenheiten des sogenannten «Konstanzer Trichters» (40 bis 50 m Tiefe, struktur- und setzungempfindliche Schichten aus postglazialen Ablagerungen, Seekreide bzw. Seebodenlehm) verlangten eine seriöse Problemlösung bei den Fundationen. Technische, wirtschaftliche und zeitliche Gründe gaben, auch im Zusammenhang mit der gewählten Holzdachkonstruktion, den Ausschlag für eine *Kombination aus «stehender» und «schwimmender» Pfählung*.

Pfählung:

– *Dach, Hockeyfeld, offenes Eisfeld*: 170 stehende Schleuderbetonpfähle in Längen zwischen 45 bis 48 m (unter Boden) und Hohlquerschnitt (äusserer Durchmesser: 35 cm; innerer

Durchmesser: 18 cm); zugeteilte Lasten pro Pfahl (inkl. negativer Mantelreibung): rund 45 Mp.

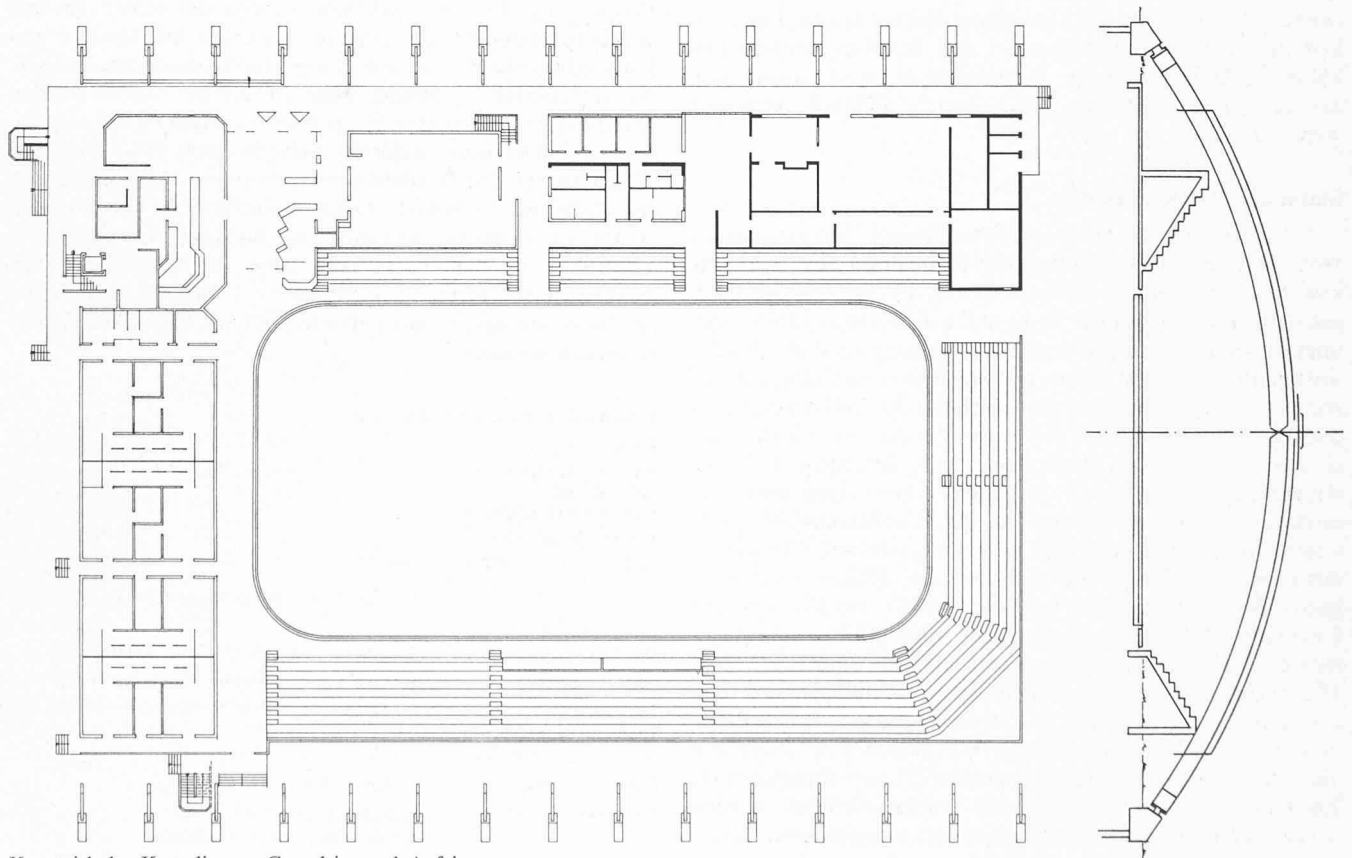
– *Hochbauten, Tribüne* (weniger setzungsempfindlich): 450 schwimmende Fichten- und Tannenholzpfähle (geschält, 20 cm Durchmesser, im Durchschnitt 16 m lang) mit einer Belastung zwischen 12–15 Mp. Über den Holzpfählen, deren oberer Teil unterhalb des Grundwasserspiegels liegt (keine Fäulnisgefahr) sind 2,50 m hohe Betonaufsätze angeordnet.

Kostengünstige Lösung in Holz

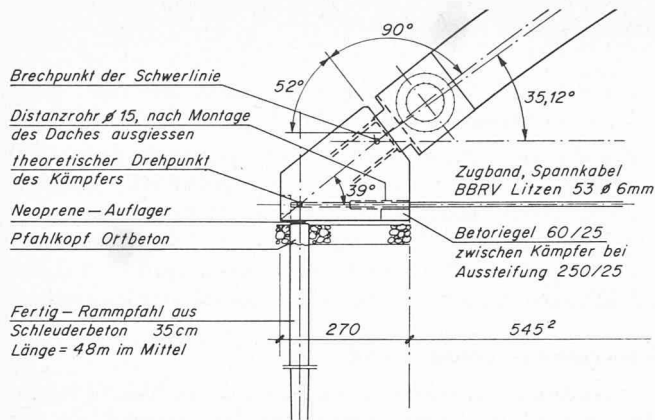
Konsequenterweise ergaben sich aus den Gegebenheiten des Untergrundes Bedingungen für die Dachkonstruktion, die auf ein möglichst geringes Eigengewicht und ein klares Ableiten der Kräfte in den Baugrund ausgerichtet sein mussten. Im Zuge der Vorprojektierung wurde eine Reihe von Konstruktionsarten auf ihre Realisierbarkeit und Wirtschaftlichkeit nach ingenieurmässigen Kriterien geprüft:

- Variante 1: Gelenkbogen mit Hetzerbindern; Dachhaut: durchsichtiges Well-Scobalit; alle Hochbauten unter der Dachkonstruktion.
- Variante 2: Holz-Fachwerkdach (Andreas Kreuz) mit Eternit-Dachhaut.
- Variante 3: Membrandach mit transluzenter Polyester-Dachhaut.
- Variante 4: Seil-Fachwerk mit Trapezblech-Dachhaut.
- Variante 5: Schalendach mit Hetzerbindern und Eternit-Dachhaut.

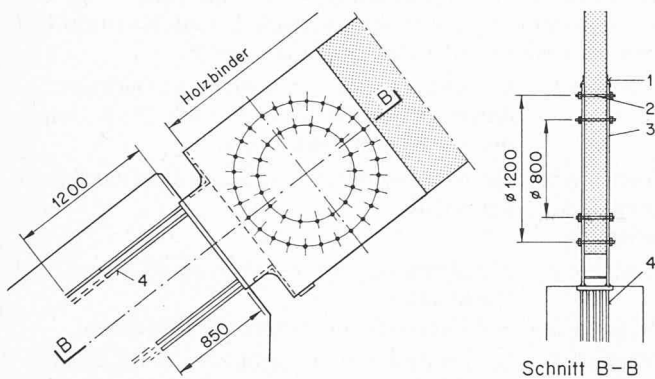
Nach sorgfältigem Abwägen hat sich die Bauherrschaft für die kostengünstigste Lösung, nämlich Variante 1, entschieden. Neben den wirtschaftlichen Aspekten (Holzkonstruktion, Fundation) bot das Projekt dem Architekten die Mög-



Kunsteisbahn Kreuzlingen. Grundriss und Aufriss



Gesamtdarstellung von Pfählung, Kämpferfundament, vorgespanntem Zugband sowie Binderschluss mit Stahlplatten



Ansicht und Schnitt eines Fusspunktes am Übergang Holz binder/Betonfundament. 1: seitliche Abdeckung mit Dichtungstück. 2: Verschraubung mit Stahldübeln ϕ 26 (M 26). 3: Stahlplatte. 4: Verankerung

lichkeit einer ästhetischen Gestaltung (flacher Bogen, Leichtigkeit der schlanken Bogenbinder) und der Anwendung eines klaren statischen Systems. Berücksichtigt wurde auch, dass sämtliche Bauaufträge an das heimische Gewerbe vergeben werden konnten.

Statik der Dachkonstruktion

Abweichend von herkömmlichen Bogenkonstruktionen in Holz sind beim Eishallendach der Kreuzlinger Kunsteisbahn sowohl die beachtliche Spannweite (72 m), der bewusst flach gehaltene Bogen (Radius: 56 m) und wie bereits erwähnt – der ungünstige Baugrund mit seinen Auswirkungen auf die Fundationen. In der Folge davon ergaben sich konstruktive Konsequenzen für den beidseitigen Anschluss der 15 Holzbinder an die Kämpfer-Fundamente aus Beton. Im Auflagerbereich galt es den Übergang von Bogenbinder zum Betonfuss so anzuschliessen, dass durch die biegesteife Verbindung keine zusätzlichen Kantenpressungen in der Fundamentsohle auftreten. Aus architektonischen und betriebstechnischen Gründen konnten die Holzbinder nicht bis zum rechnerischen Drehpunkt der Gelenke am Pfahlkopf geführt werden. Die am Übergang Holz/Beton auftretenden Querkräfte und Biegemomente erforderten aufgrund des schlanken Binders (150 mal 18 cm) eine besondere Lösung für den Anschluss, bei der auch eine ausreichende Belüftung der Holzteile gewährleistet ist. Zur Ausführung gelangte ein System mit kreisförmig, zweireihig und versetzt angeordneten Stabdübeln (27 mm Durchmesser, 200 mm lang). Die Stabdübel (46 Stück/Anschluss) wurden seitlich an 12 mm starken Stahlplatten (vorgebohrter Lochdurchmesser: 27,2 mm) verankert, wobei deren Einpressen

durch die zweckmässige Wahl des vorzubohrenden Lochdurchmessers im Holzbinder sowie eine sorgfältige Montage einwandfrei bewerkstelligt werden konnte. Für die Ausführung massgebend waren sowohl die Norm SIA 164 wie auch die DIN 1052. Am Drehpunkt der Auflager wirken folgende Maximalkräfte:

- Horizontalschub: rund 47 Mp
- Vertikellast: rund 30 Mp
- Normal-Druckkraft im Bogen: rund 47 Mp

Der Horizontalschub wird durch BBRV-Spannkabel (Länge: 76 m) aufgenommen, die unter dem betonierten Hockeyfeld und den Hochbauten verlegt worden sind. Diese als Zugbänder wirkenden Kabel wurden vor der Montage der Binder mit 10 Mp gegen die Beton-Kämpfer vorgespannt.

Holzleimbinder — konstruktive Gestaltungselemente

Charakteristisch für das stützenfreie und weitgespannte Holztragwerk sind die wasserfest-verleimten Brettschichtbinder, die – nach ihrer rationellen Vorfabrikation – in 37 m langen Halbbogen zur Baustelle transportiert wurden. Um die Montage der Holzdachkonstruktion kostengünstig abzuwickeln, wurden die Halbbinder zunächst freibeweglich zwischen den Stahlplatten aufgelegt und anschliessend durch Anbringung von Windverbänden zu halben Binderpaaren vormontiert. Nach dem paarweisen Anheben gegenüberliegender Binderfelder mit Hilfe zweier Autokrane, erfolgte deren Zusammenschluss im Firstgelenk (Höhe: 13,5 m). Danach konnte die Fixierung der Binder mittels Stabdübeln in den Auflagern vorgenommen werden. Die stirnseitigen Windkräfte und die Längsaussteifung des 84 m langen Hallentragwerkes wurden durch vier in der Dachebene liegende Diagonalholzverbände in die Fundamente abgeleitet. Die Diagonalstreben sind durch GEKA-Dübel und verleimte Knotenplatten (Sperrholz) zug- und druckfest an die Binder angeschlossen. Da die unteren Längspartien des Daches nicht gedeckt sind, gelangten in diesen Bereichen verzinkte Diagonalstreben aus Stahl zur Verwendung. Um ein allfälliges Kippen der schlanken und hohen Bogenbinder zu verhindern, wurden im Abstand von 5 m Kippstreben (Stahlrohre, 25 mm Durchmesser) angeordnet; die auftretenden Kippkräfte (rund 300 Kp pro Strebe) werden über Bolzenverbindungen in die Koppelpfetten (10/20 cm) abgeleitet. Die letzten sind durch vollausgenagelte HVV-Knaggen (Typ 170) mit den Bogenträgern verbunden. Vor Eindeckung der Halle mit Scobalit-Wellplatten wurde über den Koppelpfetten ein Drahtnetz befestigt, das zunächst als Sicherheitsmassnahme für die Zimmerleute diente, in Zukunft aber die Funktion eines Blitzschutzes übernimmt. Bei der Befestigung der Dachhaut galt es eine partielle Sogkraft bis zu 180 Kp/m² zu berücksichtigen.

Materialverbrauch (Überdachung)

Beton	150 m ³
Armierungseisen	12 000 kg
Spannkabel	1 050 ml
Verleimte Holzbinder	315 m ³
Konstruktionsholz	125 m ³
Stahlbeschläge und Kleiseisenteile	24 000 kg

Bauherrschaft:	Kunsteisbahn Kreuzlingen-Konstanz AG
Planung und Bauleitung:	Architekturbüro G. Felber, Kreuzlingen
Ingenieurarbeiten:	Ingenieur- und Planungsbüro W. Keller, Kreuzlingen; Bearbeitung: J. G. Müller
Lieferung und Montage der verleimten Binder:	W. Zöllig AG, Holzleimbau, Arbon
Zimmereiarbeiten:	H. Graf, Holzbau, Kreuzlingen
Baumeisterarbeiten:	Arbeitsgemeinschaft Uhler AG, Seger AG, Kugler AG, alle Kreuzlingen

Lignum-Pressedienst