

Zeitschrift: Schweizerische Bauzeitung
Herausgeber: Verlags-AG der akademischen technischen Vereine
Band: 95 (1977)
Heft: 42

Artikel: Experimentelle Bestimmung der Gebirgsfestigkeit
Autor: Brugman, Ben J.
DOI: <https://doi.org/10.5169/seals-73473>

Nutzungsbedingungen

Die ETH-Bibliothek ist die Anbieterin der digitalisierten Zeitschriften. Sie besitzt keine Urheberrechte an den Zeitschriften und ist nicht verantwortlich für deren Inhalte. Die Rechte liegen in der Regel bei den Herausgebern beziehungsweise den externen Rechteinhabern. [Siehe Rechtliche Hinweise.](#)

Conditions d'utilisation

L'ETH Library est le fournisseur des revues numérisées. Elle ne détient aucun droit d'auteur sur les revues et n'est pas responsable de leur contenu. En règle générale, les droits sont détenus par les éditeurs ou les détenteurs de droits externes. [Voir Informations légales.](#)

Terms of use

The ETH Library is the provider of the digitised journals. It does not own any copyrights to the journals and is not responsible for their content. The rights usually lie with the publishers or the external rights holders. [See Legal notice.](#)

Download PDF: 15.03.2025

ETH-Bibliothek Zürich, E-Periodica, <https://www.e-periodica.ch>

Experimentelle Bestimmung der Gebirgsfestigkeit

Von Ben J. Brugman, Bern*)

Für den Untertagebau ist insbesondere die Kenntnis der *Gebirgsfestigkeit* von wesentlicher Bedeutung. Sie unterscheidet sich von der *Gesteinsfestigkeit* dadurch, dass sie

1. dreidimensional wirkt sowie
2. durch Diskontinuitäten beeinflusst wird.

Durch das zu erstellende Bauwerk tritt an dessen Rand eine *Umlagerung des dreidimensionalen Zustandes* auf, wobei in einer Richtung die Spannungen bis auf Null abgebaut werden. In diesem Bereich haben die nicht im dreiachsigen Versuch bestimmten Eigenschaften durchaus ihre Gültigkeit. In weiterer Entfernung jedoch bleibt ein – zwar geänderter – aber nach wie vor dreiachsiger Spannungszustand bestehen. Der Einfluss der *Diskontinuitäten* macht sich bei solchen Umlagerungen verstärkt bemerkbar, da dies *Schwachstellen* sind und eine *wesentliche Änderung der Beanspruchungsrichtung* auftreten kann. Es ist nur selten ein isotropes oder homogenes Gebirge vorhanden.

Bild 1 vermittelt in Polarkoordinaten schematisch die einachsige Druckfestigkeit in Funktion der Diskontinuitätsneigung beim inhomogenen und vergleichsweise die für den homogenen Fels. Das Bruchverhalten in den Extremfällen ($\alpha = 0^\circ$ bzw. $\alpha = 90^\circ$) unterscheidet sich desto stärker, je schwächer der Verbund zwischen den Schichten ist.

Bei *schichtparalleler* Beanspruchung ($\alpha = 90^\circ$) tritt in der Regel – wegen Überschreitung der Zugfestigkeit im Schichtverbund – ein *lamellenartiger Spaltbruch* auf, wogegen im andern Extremfall ein *Trennbruch* auftritt. Beim Spaltbruch spielen die Lagerungsverhältnisse, beim Trennbruch die reinen Materialeigenschaften eine massgebende Rolle. Ähnliche Unterschiede werden für die Verformungsfähigkeit vorgefunden, wobei hier jedoch die Zusammendrückbarkeit bei einer schichtsenkrechten meist grösser ist als bei einer schichtparallelen Beanspruchung und dementsprechend ein im ersten Fall niedrigerer Verformungsmodul ermittelt wird. Der Ein-

*) Überarbeitete Fassung eines an der Universität Karlsruhe am 26. Mai 1977 – im Rahmen der Rundgespräche des Lehrstuhls für Felsmechanik – gehaltenen Vortrages.

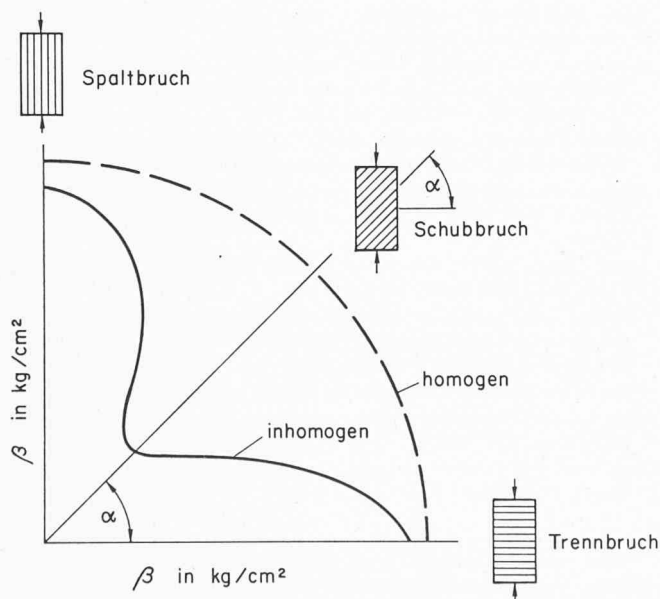


Bild 1. Druckfestigkeit in Funktion der Diskontinuität

fluss einer *seitlichen Stützung* (d. h. bei einem dreidimensionalen Spannungszustand) wird wesentlich grösser sein im Falle einer schichtparallelen als bei einer schichtsenkrechten Beanspruchung.

Das entsprechende Verhalten bei *Probekörpern*, bei denen die Beanspruchungsachse eine Neigung zur Diskontinuität aufweist – und somit im Diagramm von Bild 1 zwischen den beiden Extremfällen zu plazieren ist –, kann ganz anders sein und eine vergleichsweise deutlich abgeminderte Festigkeit aufweisen. Als Bruchbild tritt im einachsigen Druckversuch ein *Schubbruch* auf. Es ist nun nicht mehr die Gesteinsfestigkeit massgebend, sondern das Tragvermögen wird ganz vom *Schubwiderstand auf der Diskontinuitätsfläche* bestimmt.

Bei der Bestimmung der diesbezüglichen *Druckfestigkeit* in einem – wie üblich in einer Triaxialzelle ausgeführten – dreiachsigen Druckversuch erhalten wir in den wenigsten Fällen Kenntnis vom Einfluss dieser Schwachstelle, da der Bruch voraussichtlich irgendwie durch die Diskontinuitätsfläche hindurch verlaufen wird. Kann man nun die effektiven, in situ auftretenden Beanspruchungsverhältnisse (sofern diese ermittelt werden können) in einem solchen Versuch nachbilden, erhält man zwar ein spezifisch aussagekräftiges Resultat; da jedoch die Beanspruchungsrichtung bezüglich der Diskontinuitätsfläche variabel ist, wäre somit auch eine Vielzahl von Versuchen erforderlich. Zum Aufsuchen der *minimalen Scherfestigkeit* in der Diskontinuitätsfläche ist ein *direkter Scherversuch besser geeignet*. Solche Untersuchungen sind bereits in einem früheren Aufsatz (Schweizerische Bauzeitung, Heft 30, 1971) von H. G. Locher beschrieben worden; im folgenden wird noch etwas näher darauf eingegangen und anschliessend werden in einer Übersicht die bisher ermittelten Resultate zusammengefasst.

Versuchsvorrichtung zur Bestimmung des Schubwiderstandes

Das für solche Versuche von uns verwendete *Fels-Schergerät* basiert auf einem Konzept von G. Lombardi, wobei nur solche Änderungen vorgenommen wurden, welche die Handhabung erleichtern. Eine Neuerung stellte jedoch die Möglichkeit einer *zeitlichen Regulierung des Vorschubes* in Schubrichtung dar. Die Schubbeanspruchung kann nun maschinell und gleichmässig aufgebracht werden, womit die Versuchsanordnung mit der des Triaxialversuches für Bodenuntersuchungen vergleichbar wurde. Aus Bild 2 ist der allgemeine Aufbau des Gerätes ersichtlich. Die in einen Behälter (4) eingebaute Probe bzw. Probenhälften (1) werden im vertikalen Teil des Apparats einer Normalbeanspruchung ausgesetzt, wobei die wirkende Normalkraft (N) mit geeigneten Mitteln gemessen werden kann. Im liegenden Teil wird über die kraftschlüssige Verbindung (5) die Steigerung der auf die Probe wirkenden Schubkraft (T) ermöglicht. Auch diese Kraft kann mit geeigneten Mitteln gemessen werden. Mit einem dem Antriebsgerät angebauten Untersetzungsgetriebe kann nun die Schubbeanspruchung in weiten Bereichen zeitlich reguliert werden. Obwohl dies technisch durchaus möglich wäre, wird bei den von uns durchgeführten Versuchen die Normalkraft während des Versuchsablaufes nicht mehr geändert, sondern diese kann sich – den Erfordernissen der Probe entsprechend – frei entwickeln und wird als *Reaktionskraft in Funktion der aufgebrachten Schubkraft* dargestellt. Es leuchtet ein, dass bei dieser Versuchsanordnung – in bezug auf die Diskontinuität in der Schubebene – ein *mehrachsiges Spannungszustand* vorhanden ist.

Mittels dieser Versuchsvorrichtung können – mit entsprechenden Massnahmen – sowohl die *echte Kohäsion*, welche die ungetrennte Diskontinuitätsfläche aufweist, als auch die sogenannten *Scherparameter zu der Schubebene* bestimmt werden.

Darstellung und Deutung der Versuchsergebnisse

Die Darstellung der Versuchsergebnisse erfolgt in einem *Schub-Normalspannungsdiagramm*, das ähnliche Aussagen ermöglicht, wie das übliche *Mohr-Coulombsche Diagramm*. Die einzelnen Schubkurven bei einer vorgegebenen Normalspannung werden für beide Schubbeanspruchungsrichtungen aufgezeichnet. Sie folgen in ihrem Grenzspannungsbereich der Neigung der als mittlere Scherkurve bezeichneten Grenzlinie. Im Bild 3 ist eine solche dargestellt für den Versuch auf einer getrennten und ebenen Schubfläche. Bei der Darstellung der Resultate von Versuchen an einem anfänglich ungetrennten Probekörper (Bild 4) erhalten wir im Prinzip die gleichen Angaben; da die Bruchfläche normalerweise unregelmässiger ist, sind die einzelnen Schubkurven nicht mehr schön gleichmässig und die Interpretation verlangt eine entsprechende Sorgfalt. Das Versuchsergebnis erlaubt jedoch eine vergrösserte Aussage.

Im Diagramm sind zu unterscheiden:

- die mittlere Scherkurve als Grenzwert der Restscherfestigkeit
- die maximal erreichbare Schubspannung am ungetrennten Probekörper – der echten Kohäsion entsprechend (Kohäsionskurve)
- der Einfluss der Rauigkeit der Schubebene.

Die *Rauigkeit* nimmt bei Versuchswiederholung allmählich ab. Dies ist somit von Bedeutung bei Beanspruchungen mit dynamischem Charakter. Sie kann z. B. ausnahmsweise für das Tragvermögen im Anfangsstadium (z. B. in der Bauphase) herangezogen werden. Die Scherparameter für die mittlere Scherkurve sind jedoch eine Eigenschaft, die beibehalten bleibt und die nach unserem Dafürhalten normalerweise zu berücksichtigen ist.

Es wurde nun – auch andernorts – festgestellt, dass die *Grenzlinie* (durch die mittlere Scherkurve dargestellt) nur in kleineren Normalspannungsbereichen als Gerade aufgefasst werden kann und im ganzen eher einen gekrümmten Verlauf aufweist. Um die der mittleren Scherkurve zugeordneten Werte in einem bestimmten Bereich bezeichnen zu können (siehe Bild 5), muss der Tangentenwinkel (Reibungswinkel φ) sowie der Abschnitt der rückwärts verlängerten Tangente mit

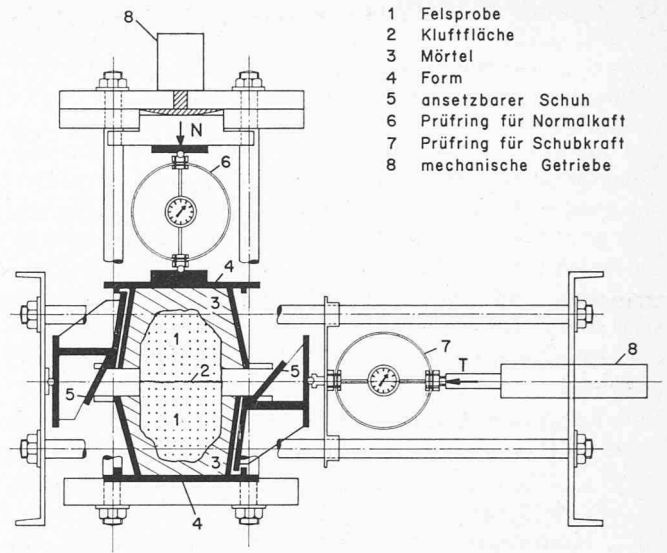


Bild 2. Schematischer Aufbau des Fels-Schergerätes

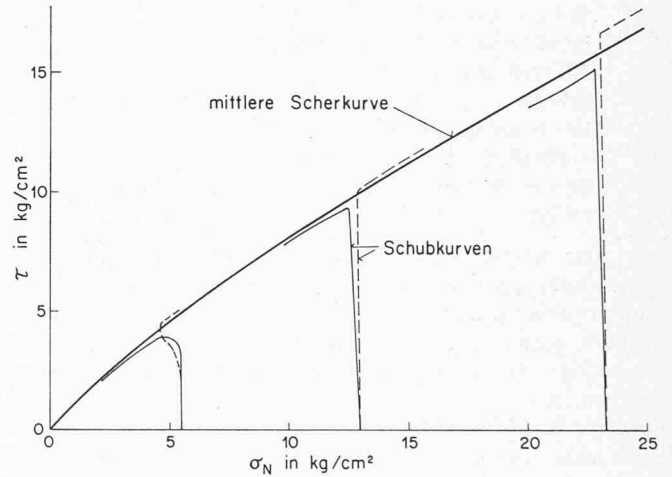


Bild 3. Fels-Scherversuch auf getrennter ebener Schubfläche

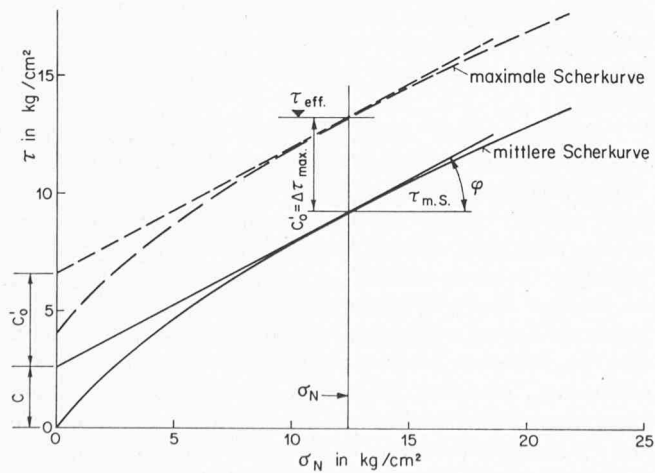


Bild 5. Fels-Scherversuch. Verwendete Bezeichnungen

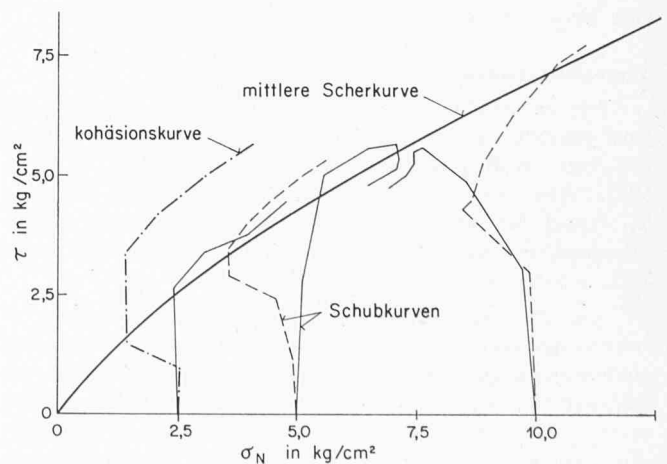


Bild 4. Fels-Scherversuch am ungetrennten Probekörper

der Ordinate (c) angegeben werden. In Anlehnung an die Bodenmechanik resultiert dann der Ausdruck in der Form $\tau = c + \sigma_N \cdot \operatorname{tg} \varphi$. Es ist zu berücksichtigen, dass der c -Wert keine echte Kohäsion darstellt, sondern nur einer mathematischen Grösse entspricht, die als «scheinbare» oder besser als «technische» Kohäsion bezeichnet wird. Dieses Bezeichnungsproblem entfällt, wenn man die mittlere Scherkurve mathematisch ausdrückt, wobei eine Kurve 2. Grades (Parabel, mit dem Ansatz: $\tau = a_0 + a_1 \cdot \sigma_N + a_2 \cdot \sigma_N^2$) dieser meist gut entspricht; ihre 1. Ableitung (in der Form: $\tau' = a_1 + 2 \cdot a_2 \cdot \sigma_N$) bezeichnet dann den Tangentenwinkel. Nach Festlegung von drei eindeutigen Punkten der *mittleren Scherkurve* können die Faktoren a_0 , a_1 und a_2 mit Hilfe eines Algorithmus bestimmt werden.

Im weiteren lassen sich folgende Kennwerte bezeichnen:

- c'_0 : *echte Kohäsion*, bestimmt als der maximale Differenzwert, ermittelt aus dem Unterschied zwischen der effektiven Scherfestigkeit (τ_{eff}) und der, der entsprechenden Normalspannung zugehörigen Scherfestigkeit der mittleren Scherkurve ($\tau_{\text{mittlere Scherkurve}}$), somit resultierend als $c'_0 = \Delta\tau_{\text{max}} = \tau_{\text{eff}} - \tau_{\text{mittlere Scherkurve}}$. Dieses Maximum kann aus dem Schubspannungs-/Normalspannungsdiagramm eventuell unter Zuhilfenahme des Schubspannungs-/Wegdiagramms ermittelt werden.
- Einen in bezug auf die mittlere Scherkurve *zusätzlichen Schubwiderstand* infolge Rauigkeit der Schubebene bezeichnen wir üblicherweise mit c_1 . Er tritt durch eine Abweichung des entsprechenden oberen Teils der Schubkurven im Bereich der mittleren Scherkurve in Erscheinung, besonders bei jenen Versuchen, die an anfänglich ungetrennten Probenkörpern ausgeführt werden. Er kann bis zum Wert der echten Kohäsion ansteigen.

Die entsprechende Versuchstechnik hat sich nun so weit entwickelt, dass man in der Lage ist, den Versuch in einem Tag durchzuführen. Damit wird es – unter Vorkehrung bestimmter Schutzmassnahmen – auch möglich, *empfindliche*, d.h. *nicht-beständige Felsarten*, auf diese Eigenschaft hin zu untersuchen. Auch wurden solche Versuche an *Übergangsbodenarten* (z.B. *Moräne-Materialien mit größeren Einschlüssen*), die sich nicht mehr für eine Versuchsdurchführung in der Triaxialzelle eignen, ausgeführt. Die Resultate lagen dabei im Rahmen, der aufgrund der Erfahrungen zu erwarten war.

Es ist natürlich verlockend – und technisch auch durchaus realisierbar – die *Versuchsdurchführung zu automatisieren*. Es besteht jedoch die Gefahr, dass die Versuchsdurchführung nicht mehr auf Grund der Beobachtungen des Verhaltens während des Versuches gesteuert würde, was unter anderem eine Verringerung der Aussagegüte zur Folge hätte.

Versuchsergebnisse

Versuchsergebnisse liegen nun in grösserer Anzahl aus einer Periode von über 10 Jahren vor. Bereits früher wurden Resultate veröffentlicht (Schweizerische Bauzeitung, Heft 30, 1971). Wenn wir nun weitere solche Werte vorlegen (Tabelle), ist darauf hinzuweisen, dass sie nach wie vor *spezifische* Ergebnisse darstellen und nicht ohne weiteres für andere, wenn auch ähnliche Verhältnisse, zutreffen müssen.

Die grössere Anzahl von Untersuchungsergebnissen erlaubt es nun nicht mehr, jeden einzelnen Versuch entsprechend qualifizierend zu beschreiben. Es wurde daher möglichst gut nach der *Materialart* gegliedert und die diesbezüglichen *Mittelwerte* – sowohl für die *klassifizierenden Kennwerte* (*Raumgewicht, einachsige Druckfestigkeit*) wie für den *Schubwiderstand* – ermittelt. Ferner ist auch zu berücksichtigen, dass wohl von allen

aufgeführten Probekörpern die *Scherparameter zur mittleren Scherkurve* (*Restscherfestigkeit*) bestimmt wurden, jedoch die Ergebnisse der echten Kohäsion sowie die der klassifizierenden Kennwerte nicht immer in gleicher Anzahl zur Verfügung standen.

Die absolut *niedrigsten Werte* für die Scherparameter zur mittleren Scherkurve wurden – bis dahin – beim *bituminösen Mergel* (im Minimum zu $\varphi = 6^\circ$) ermittelt. An solchem Material und teilweise auch an *tonigen Mergeln* konnte schliesslich auch bei der Erhöhung der Normalspannung keine Zunahme der Scherspannung mehr erzielt werden, ein Zeichen dafür, dass die absolute Grenze der diesbezüglichen Tragfähigkeit erreicht wurde.

Hohe φ -Werte der Scherparameter wurden insbesondere bei *sandigen* (bis $\varphi = 43^\circ$) und *kalkigen* (bis $\varphi = 50^\circ$) *Felsarten* vorgefunden.

Das *einzig Resultat für Gips/Anhydrit-Gestein* weist einen recht hohen Reibungswinkel auf. Es stellt sich hier insbesondere die Frage, ob sich dieser Wert nicht auch zeitlich ändern kann, da diese Felsart in der Regel einer Umwandlung ausgesetzt ist; der hier aufgeführte Wert ist u. E. nur für den dem Versuch entsprechenden Zustand gültig.

Aus den Ergebnissen geht hervor, dass die Scherparameterwerte einen beträchtlichen Bereich umfassen und dass sie auch noch bei einer ähnlichen Materialart grössere Unterschiede aufweisen. Mit der hier beschriebenen Versuchsanordnung konnten jedoch nie so extrem hohe Reibungswinkel bestimmt werden, wie sie gelegentlich publiziert wurden (z.B. mit Maxima bis $\varphi = 71^\circ$ bei *Radosavljević* in «Felsmechanik», Vol. 9/1, 1977).

Weitere vereinzelte Versuchsergebnisse umfassten – bei entsprechendem Probenmaterial – die Überprüfung folgender Gegebenheiten:

- Inwiefern ist eine Übereinstimmung der im Triaxial- wie im Felsscherversuch ermittelten Scherwinkel vorhanden?
- Welches ist der Einfluss des Sättigungsgrades des Probenmaterials?
- Wie ist der Einfluss bzw. welches ist die Folge einer sich in der Scherebene entwickelnden Porenwasserspannung?

Vereinzelte Versuche zur Bestimmung der Scherwinkel sowohl im Triaxialgerät wie im Fels-Schergerät ergaben bei einem tonigen Mergel eine annehmbare Übereinstimmung, wobei im Triaxialgerät ein um rund 17% höherer Wert (in bezug auf den Tangenswert) ermittelt wurde ($\varphi = 25,7^\circ$ zu $22,3^\circ$ im entsprechenden Normalspannungsbereich).

Der Einfluss des *Sättigungsgrades* des entsprechend empfindlichen Materials ist beträchtlich und es liegen Ergebnisse von Versuchen an *Kluftmaterial* vor, wo bei der höchsten erreichten Sättigung eine Abnahme des Tangenswertes des Scherwinkels um etwa 15% ($\varphi = 30^\circ$ auf 26°) festgestellt wurde.

Bezüglich eines Einflusses einer *Porenwasserspannung* können wir *keine signifikanten Ergebnisse* vorweisen, da unsere Versuchsanordnung eine Messung der Porenwasserspannung nicht erlaubt. Eine Überprüfung des Wassergehalts der einzelnen Materialschichten – direkt im Anschluss an den durchgeführten Versuch ermittelt – ergab keine deutlichen Abweichungen, weder zwischen den einzelnen Schichten noch in bezug auf den ursprünglichen Wassergehalt, obschon u. E. hier eine entsprechende Änderung zu erwarten wäre. Auch wenn es einleuchtet, dass bei gesättigten Materialien Porenwasserspannungen auftreten müssen (*Goodman*, Paris 1973), stellt sich die Frage, welche praktische Bedeutung – insbesondere bei Untertagbauten – einer genauen Bestimmung dieser schwer zu erfassenden Grösse zuzumessen wäre. Da eine Drainierungs-

Zusammenstellung der Versuchsergebnisse (Mittelwerte)

Felsart	Herkunft	Anzahl		Allg. klassifizierende Kennwerte			Schubwiderstand		
		Objekte	Proben	Raumgewicht	einachsige Druckfestigkeit	echte Kohäsion	Scherparameter (Mittelwerte) ³⁾		
		Stück	Stück	γ g/cm ³	$\beta_{\text{korrr}}^1)$ kg/cm ²	$c_0'^2)$ kg/cm ²	σ_N -Bereich kg/cm ²	c kg/cm ²	φ°
A Boden/Fels-arten									
- Silt	a)	2	12	2,17	(3)	0,2	2-4	0,37	22
B wenig strukturierter Fels									
- Siltstein	a) c)	4	6	2,43	340	(16,8)	16-20	0,86	27
- Sandstein	a) b) c) e)	8	13	2,39	510	13,0	20-30	0,62	35
- Kalkstein	a) f) e) i)	7	22	2,67	820	17,4	16-20	0,38	35
C Mergelarten									
- bituminöser Mergel	a)	3	10	2,37	28	2,9	8-12	1,01	18
- toniger Mergel/ Kluftfüllmaterial	a) c) g)	14	37	2,34	22	0,9	2-4	0,26	24
- Valanginienmergel	a)	1	10	2,69	320	(n.b.)	8-12	0,90	24
- sandiger Mergel	a)	11	23	2,51	145	7,2	8-12	0,67	30
D Schiefer (diverse Arten)									
- unverwitterter Stadschiefer	a) e) h)								
Glimmerschiefer									
Biotit-Serizit-Schiefer									
Tonschiefer									
Bündnerschiefer		8	26	2,68	380	15,1	12-16	0,74	30
E Gneis, Granit	a) i)	3	4	2,67	1000	57	20-40	1,43	30
F Gips/Anhydrit	h)	1	1	2,41	280	49	30-40	0,95	37
Total		38	164						

Herkunft des Probenmaterials:

- a) Schweiz b) Luxemburg c) Frankreich d) Italien e) Spanien
f) Honduras g) Chile h) Pakistan i) «unbekannt»

Bemerkungen:

¹⁾ β_{korrr} = auf $d/l = 1$ korrigierte einachsige Druckfestigkeit

²⁾ c_0' = $\Delta\tau_{\text{max}} = \tau_{\text{eff}} - \tau$ mittlere Scherkurve

³⁾ Mittelwerte: gültig für den angegebenen Bereich

möglichkeit meist nur beschränkt vorhanden ist und jedenfalls – bei den tonig-mergeligen Materialien – grössere Zeitspannen zum Ausgleich nötig sind, ist es berechtigt, die aufgrund der totalen Spannungen ermittelten Scherfestigkeiten zu verwenden, so wie wir sie im Fels-Scherversuch nachzubilden versuchen.

Diese vereinzelteten Versuchsergebnisse weisen u.E. somit darauf hin, dass es in erster Linie sinnvoll wäre, zur Ermittlung des minimalen Schubwiderstandes den Sättigungsgrad des Versuchsmaterials zu berücksichtigen.

Schliesslich ist zu bemerken, dass unsere diesbezüglichen Versuchsergebnisse das Resultat einer «interessierten Neugier» darstellen und eher Gegenstand einer gezielten Forschungsaufgabe sein müssten.

Zusammenfassung

Da die Schwächung der Tragfähigkeit durch die Diskontinuitäten beträchtlich, wenn nicht vorherrschend ist, ist es wichtig, den entsprechenden Parameter – Schubwiderstand – zu bestimmen. Er ist spannungsabhängig und umfasst in der Regel mehrere Kennwerte. Die eigentliche Restscherfestigkeit darf u.E. als bleibende Eigenschaft betrachtet werden, wogegen die echte Kohäsion sowie der Einfluss der Flächenrauigkeit durch die Art der Beanspruchung vermindert, unter Umständen aufgelöst werden können.

Adresse des Verfassers: B.J. Brugman, dipl. Ing. ETH, c/o Terrex-
peter AG, Stauffacherstr. 130, 3014 Bern.

Auswertung von Messergebnissen aus dem Tauerntunnel

Von Walter Amberg, Locarno*)

Der Tauerntunnel, ein berühmtes Beispiel moderner Tunnelbaukunst, befindet sich in den österreichischen Alpen längs der Tauernautobahn, welche die Städte Salzburg und Villach miteinander verbindet. Der 6,4 km lange, zweispurige Tunnel liegt rund 1300 m ü.M. und ist während der Jahre 1970 bis 1975 erstellt worden.

Bekannt wurde der Tauerntunnel vor allem dadurch, dass bei ihm zum ersten Mal die sog. «Neue Österreichische Tunnelbauweise» (NATM) im Falle eines tiefliegenden Tunnels in stark druckhaftem Gebirge mit Erfolg angewendet worden ist. Diese Bauweise, die sich seitdem auf verschiedenen Baustellen durchgesetzt hat, besteht darin, dass durch Einbringen weicher Stützelemente, wie Spritzbeton und Fels-

anker, die Konvergenzverformungen kontrolliert und in gewissen Grenzen zugelassen werden, so dass die tragende Funktion des umliegenden Gebirges möglichst aktiviert wird. Prof. Rabcevic hat das Vorgehen als empirische Bemessung auf empirisch wissenschaftlicher Grundlage definiert. Wichtig ist dabei, dass das effektive Gebirgsverhalten während des Vortriebes laufend mit systematischen Verformungsmessungen als Funktion der Zeit erfasst wird und dass unter Umständen (z.B. bei tiefliegenden Tunneln) die Stützelemente experimentell dimensioniert werden.

Im Falle des Tauerntunnels sind in verschiedenen Querschnitten während des Vortriebes sehr vollständige Langzeit-Verformungsmessungen und z.T. auch Gebirgsdruckmessungen gemacht worden. Ergänzend dazu sind ebenfalls vereinzelt Felsscher- und Triaxialversuche im Labor durchgeführt wor-

*) Überarbeitete Fassung eines an der Universität Karlsruhe, am 26. Mai 1977, gehaltenen Vortrages.