

**Zeitschrift:** Schweizerische Bauzeitung  
**Herausgeber:** Verlags-AG der akademischen technischen Vereine  
**Band:** 96 (1978)  
**Heft:** 35

**Artikel:** Schall-Längsdämmung von untergehängten Deckenverkleidungen  
**Autor:** Gösele, Karl / Stumm, Friedel / Kühn, Beat  
**DOI:** <https://doi.org/10.5169/seals-73735>

### **Nutzungsbedingungen**

Die ETH-Bibliothek ist die Anbieterin der digitalisierten Zeitschriften. Sie besitzt keine Urheberrechte an den Zeitschriften und ist nicht verantwortlich für deren Inhalte. Die Rechte liegen in der Regel bei den Herausgebern beziehungsweise den externen Rechteinhabern. [Siehe Rechtliche Hinweise.](#)

### **Conditions d'utilisation**

L'ETH Library est le fournisseur des revues numérisées. Elle ne détient aucun droit d'auteur sur les revues et n'est pas responsable de leur contenu. En règle générale, les droits sont détenus par les éditeurs ou les détenteurs de droits externes. [Voir Informations légales.](#)

### **Terms of use**

The ETH Library is the provider of the digitised journals. It does not own any copyrights to the journals and is not responsible for their content. The rights usually lie with the publishers or the external rights holders. [See Legal notice.](#)

**Download PDF:** 01.04.2025

**ETH-Bibliothek Zürich, E-Periodica, <https://www.e-periodica.ch>**

## Schall-Längsdämmung von untergehängten Deckenverkleidungen

Von Karl Gösele und Friedel Stumm, Stuttgart, Beat Kühn, Unterägeri

Vor längerer Zeit sind untergehängte Deckenverkleidungen fast ausschliesslich des besseren Aussehens wegen (bei Rippendecken) und zur Erhöhung der Schallabsorption von Räumen verwendet worden. Mit der zunehmenden Anwendung von demontablen Zwischenwänden oder anderen einfach entfernbaren Leichtwänden hat die untergehängte Deckenverkleidung auch die Aufgabe, eine ebene Deckenoberfläche zu schaffen, an die in bestimmten Rasterabständen eine Zwischenwand angeschlossen werden kann. Zunächst sind derartige Verkleidungen nur in Büro- und Verwaltungsbauten verwendet worden, wo in der Regel keine besonders grossen Ansprüche an die Schalldämmung zwischen den Räumen gestellt werden. Später ist dieses Baustem auch in Hochschul- und Schulbauten angewandt worden, neuerdings wird es auch in Krankenhäusern benutzt.

Damit sind die schalltechnischen Eigenschaften derartiger Deckenverkleidungen sehr wichtig geworden. Zunächst hat man demontable Wände und untergehängte Decken und was sonst noch zu diesem System der veränderbaren Grundrisse gehört, verwendet, ohne sich grosse Gedanken über die damit verbundenen schalltechnischen Schwierigkeiten zu machen.

Das Ergebnis ist, dass die Schalldämmung in derartig ausgeführten Neubauten in der Grössenordnung um etwa 10 dB geringer ist als in älteren Bauten, die für dieselbe Aufgabe gebaut worden sind. Manchmal sind die Unterschiede auch noch wesentlich grösser, vor allem bei Schulen. Die Ursache für diese Mängel sind vor allem

- Trennwände mit zu geringer Schalldämmung,
- undichte Anschlüsse,
- ungenügende Schall-Längsdämmung der Deckenverkleidungen.

Im folgenden werden zum drittgenannten Punkt Versuchsergebnisse mitgeteilt. Es werden die Einflussgrössen besprochen, von denen die Schall-Längsdämmung von Deckenverkleidungen abhängt und Hinweise für Verbesserungsmöglichkeiten gegeben.

### Kennzeichnung und Messanordnung

Die Bestimmung der Schall-Längsdämmung von Deckenverkleidungen kann nur in einem Prüfstand im Laboratorium vorgenommen werden, da im Bau die verschiedenen anderen Übertragungswege (über Trennwand, Fassade, untere Decke, Undichtheiten) nicht ausreichend sicher unterdrückt werden können.

In Bild 1 ist ein derartiger Prüfstand im Vertikalschnitt dargestellt. Er besteht aus zwei Räumen, die durch eine durchgehende Trennfuge voneinander getrennt sind, um die Schall-Längsleitung entlang der flankierenden Bauteile zu vermeiden. In 400 mm Abstand unter der Decke der Räume kann die zu prüfende Verkleidung aufgehängt werden, und zwar in einer den praktischen Anwendungsverhältnissen entsprechenden Weise über beide Räume durchgehend.

Auf der Höhe der Trennfuge wird eine hochschalldämmende, leichte, zweischalige Trennwand aus einzelnen Tafелеlementen eingebaut.

Die Trennwand ist im oberen Teil mit Hilfe von Winkelschienen in ihrer Dicke auf 100 mm Breite verjüngt, damit der Anschluss an die zu prüfende Deckenverkleidung etwa so wie im praktischen Fall erfolgt, wo die Trennwanddicke zwischen etwa 60 und 100 mm liegt. Zur Messung wird in üblicher Weise mit einem Lautsprecher Schall - Rauschen von Terzbandbreite - erzeugt, wobei die Schallpegel  $L_1$  und  $L_2$  mit Hilfe von automatisch bewegten Mikrofonen gemittelt und gemessen werden. Für die Auswertung gibt es noch keine verbindliche Vorschrift. Nach einem Vorschlag von K. Gösele wird sie in Anlehnung an DIN 52217 [1] so vorgenommen, dass das im folgenden definierte Längsdämm-Mass  $R_L$  unmittelbar mit dem Schalldämm-Mass  $R$  bzw.  $R'$  einer Trennwand verglichen werden kann. Die Schallpegeldifferenz wird, wie bei einer Trennwand, auf eine bestimmte Fläche  $h_0 \cdot b$  bezogen:

$$R_L = L_1 - L_2 + 10 \lg \frac{h_0 \cdot b}{A_2}$$

Es bedeuten:

$$h_0 = 3 \text{ m}$$

$$b = \text{Breite der Deckenfläche bzw. der Trennwand}$$

$$A_2 = \text{äquivalente Schallabsorptionsfläche des Empfangsraumes}$$

Das Produkt  $h_0 \cdot b$  stellt dabei praktisch die Fläche der Trennwand, jedoch bezogen auf eine übliche Trennwandhöhe von 3 m dar. Durch diese hier im einzelnen nicht begründbare Definition wird erreicht, dass eine Trennwand mit einem Schalldämm-Mass  $R$  von z. B. 40 dB und eine Decke mit einem Schall-Längsdämm-Mass  $R_L$  von 40 dB dieselbe Schallenergie in den angrenzenden Raum übertragen.

Diese in Abhängigkeit von der Frequenz zu bestimmenden Werte von  $R_L$  werden in üblicher Weise zu einem Mittelwert zusammengefasst, wobei im folgenden das neu eingeführte «bewertete Schall-Längsdämm-Mass  $R_{Lw}$ » verwendet wird, das nach DIN 52210, Blatt 4, Ausgabe 1975, berechnet wird [2]. Es hängt eng mit dem Luftschallschutzmass LSM nach

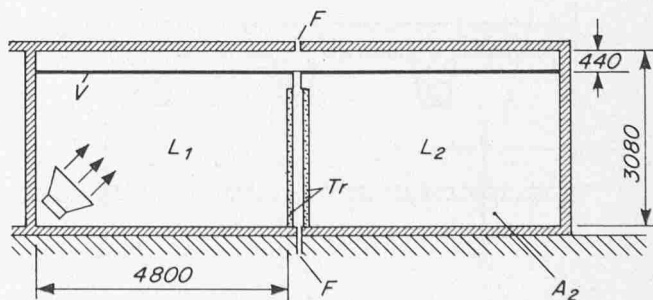


Bild 1. Vertikalschnitt durch einen Prüfstand zur Bestimmung der Längsdämmung von Deckenverkleidungen  $V$   
 $Tr$  Trennwand von 180 mm Dicke und 4,75 m Breite mit einem  $R_w = 66$  dB, an Oberkante auf 100 mm Breite verjüngt  
 $F$  durchgehende Fuge zwischen den beiden Messräumen

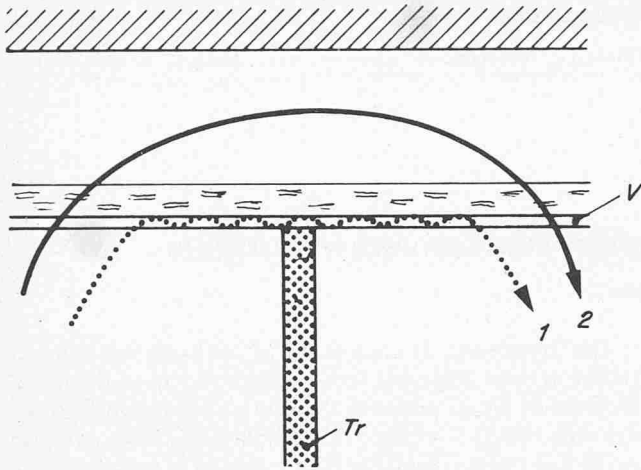


Bild 2. Weg 1 und Weg 2 der Schallübertragung bei Deckenverkleidungen. Weg 1 ist in der Regel ohne Bedeutung

DIN 4109 und mit dem Luftschallisolationsindex  $I_a$  nach ISO R 717 (1968) zusammen:

$$R_{Lw} = LSM + 52 \text{ dB}$$

bzw.  $R_{Lw} \approx I_a$

### Zu beachtende Schallübertragungswege

Für die Schall-Längsleitung einer Deckenverkleidung kommen im wesentlichen zwei Wege in Betracht, die in Bild 2 schematisch eingezeichnet sind.

#### Weg 1

Die Schallübertragung kann in Form von *Körperschall* entlang der Verkleidungsplatten oder entlang von *Aufhängeschienen* (oder *Rasterschienen*) erfolgen. Darauf hat U. Kath [3] in einer Arbeit hingewiesen. Versuche der Verfasser im Laboratorium haben ergeben, dass dieser Übertragungsweg erst bei den Werten von  $R_{Lw}$  von mehr als etwa 50 bis 55 dB eine Rolle spielt. Gegenteilige Ergebnisse von U. Kath [3], wonach durchlaufende Befestigungsschienen für die Schalldämmung von grosser Bedeutung seien, konnten nicht bestätigt werden.

Die Ursache der *geringen Bedeutung* von Weg 1 liegt in folgendem: Die meisten Deckenverkleidungen bestehen aus vielen Einzelplatten, die im akustischen Sinn nur sehr lose auf der Tragkonstruktion aufliegen, so dass eine wesentliche Körperschallausbreitung entlang der Platten nicht auftritt. Eine Ausnahme bilden Verkleidungen aus Gipskartonplatten, bei denen eine grössere, fugenlose Fläche vorliegt.

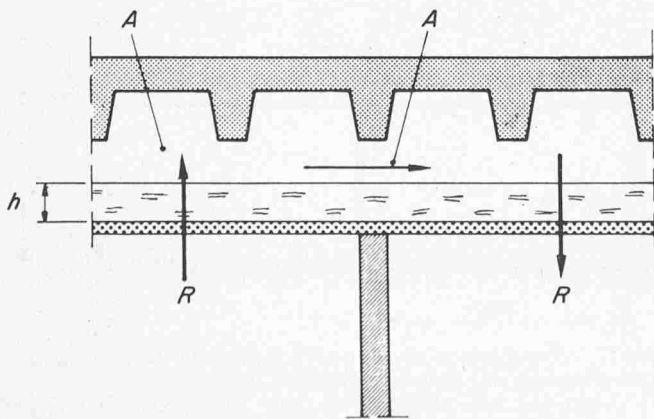


Bild 3. Zur Schallübertragung über den Deckenhohlraum

Aber auch hier ist eine *störende Übertragung entlang der Platten* (siehe Bild 12) nur bei *hohen Frequenzen*, in der Nähe der Spuranpassungsfrequenz (rund 3000 Hz) zu beobachten, wo sich der bei tiefen Frequenzen wirksame, anomale Abstrahlereffekt nicht mehr auswirkt (siehe Bild 19 in [4]). Das bewertete Schall-Längsdämm-Mass einer solchen Verkleidung beträgt bei 50 mm Mineralwolle-Auflage immerhin noch 56 dB und ist damit sehr gut.

In einem zweiten Fall wurde eine *störende Übertragung* durch senkrecht zur Trennwandfläche von Raum zu Raum verlaufende *Rasterschienen* beobachtet, die in diesem Fall ungewöhnlich steif ausgebildet waren. Dadurch entstand eine eindeutige Verschlechterung der Längsdämmung, wobei diese auf die Resonanzerscheinung der Schienen (bei etwa 1000 Hz) zurückgeführt werden konnte. Auch hier betrug das bewertete Schalldämm-Mass noch 57 dB, war somit noch ausgesprochen gut.

Zusammenfassend ist zu sagen, dass nach den bei den Verfassern vorliegenden Erfahrungen die Übertragung auf dem Weg 1 bei den zurzeit in Frage kommenden Deckenverkleidungen (Blechkassetten, Mineralfaserplatten, Holzspan- und Gipskartonplatten) bei Werten von  $R_{Lw}$  etwa 50 dB und darunter keine Rolle spielt.

#### Weg 2

Die *störende Schallübertragung* muss somit auf dem Weg 2 über den *Hohlraum* hinweg stattfinden. Man hat früher versucht, diese Übertragung durch eine Abschottung des Hohlraumes oberhalb der Trennwand zu verhindern (sogenannte «vertikale Abschottung»). Diese Lösung hat jedoch wegen der vielen Undichtheiten beim Anschluss der Abschottung an die Rohdecke bzw. die Deckenrippen und die Deckenverkleidung in akustischer Hinsicht wenig befriedigt.

Sie war jedoch auch in praktischer Hinsicht unzureichend, weil sie den häufig vorhandenen Rohrleitungen im Weg stand und ausserdem mit der Trennwand zusammen hätten versetzt werden müssen, wenn die Raumeinteilung geändert wurde. Das Versetzen wurde sicher meistens vergessen.

Die neuere und heute fast überall angewandte Lösung ist die sogenannte «*horizontale Abschottung*», wobei die Deckenverkleidung selbst nicht nur schallabsorbierend, sondern auch *schalldämmend* ausgebildet wird, so dass die Übertragung vom Senderraum zum Deckenhohlraum und von dort über die Verkleidung hinweg in den Empfangsraum nicht zu stark wird. Mit den dabei zu beachtenden Gesetzmässigkeiten befassen sich die weiteren Ausführungen.

### Gesetzmässigkeiten der Schallübertragung über Deckenverkleidungen

#### Rechnerische Überlegungen

Für die Grösse der Schall-Längsübertragung sind folgende Einflüsse (siehe Bild 3) von Bedeutung:

- Der Schalldurchgang vom Senderraum, durch die Verkleidung zum Deckenhohlraum, der durch das Schalldämm-Mass  $R$  der Verkleidung bestimmt wird.
- Der im Hohlraum über dem Senderraum sich ergebende Schallpegel hängt nicht nur von dem Schalldämm-Mass  $R$  ab, sondern auch von dem Schallabsorptionsvermögen  $A$  des Hohlraums.
- Die im Hohlraum vorhandene Schallenergie wandert zum Hohlraum der Nachbarräume weiter; ist Schallabsorptionsmaterial  $A$  im Hohlraum, dann wird bei der Fortwanderung eine Schallschwächung auftreten.
- Schliesslich wird der unter Umständen stark geschwächte Schall die Deckenverkleidung zu Schwingungen

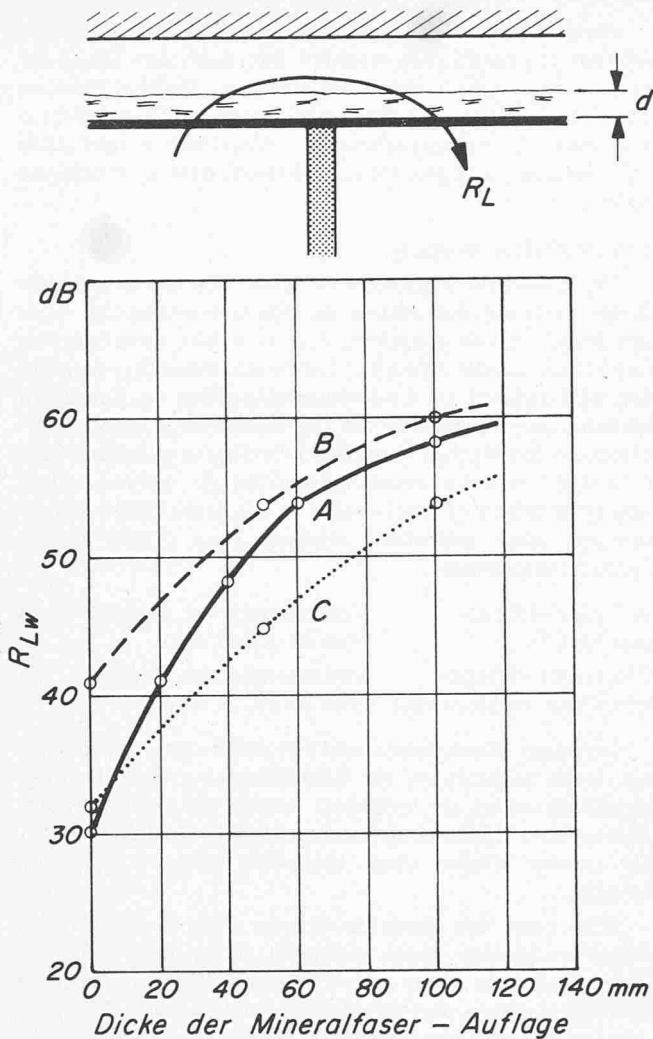


Bild 4. Zunahme des bewerteten Schall-Längsdämm-Masses  $R_{Lw}$  von Deckenverkleidungen mit der Dicke der auf die Verkleidung aufgelegten Mineralfaserschicht  
A, B, C: Deckenverkleidungen aus verschiedenen Materialien

anregen, was zu einer entsprechenden Schallabstrahlung in den Empfangsraum führt. Die Stärke der Übertragung wird wiederum vom Schalldämm-Mass  $R$  der Verkleidung abhängen.

Diese Überlegung führt zu der Annahme, dass das Längsdämm-Mass  $R_L$  in zweifacher Weise sowohl von  $R$  als der Schallabsorption abhängt, so dass folgende Beziehung zu erwarten ist:

$$R_L = 2R + F(\alpha)$$

Dabei ist  $F(\alpha)$  eine Funktion des Schallabsorptionsgrades  $\alpha$  der eingebrachten Absorptionsschicht. Da für solche Zwecke meist ein *relativ lockerer Mineralfaserfilz* derselben Art verwendet wird, kann man statt  $\alpha$  auch die Dicke  $d$  der Mineralfaserschicht als kennzeichnend einführen. Dieser Einfluss wird im folgenden anhand von Versuchsergebnissen näher besprochen.

#### Einfluss einer Mineralfaser-Auflage

In Bild 4 ist das bewertete Schall-Längsdämm-Mass  $R_{Lw}$  einiger typischer Deckenverkleidungen in Abhängigkeit von der Dicke der aufgelegten Mineralfaserfilze dargestellt. Zunächst ist daraus zu ersehen, dass die Längsdämmung in erstaunlich grossem Mass mit der Dicke der Mineralfaserschicht zunimmt. Zwischen dem leeren Zustand und einer Auf-

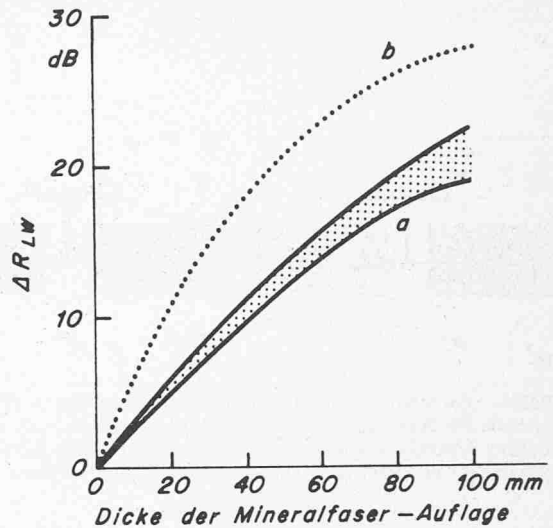


Bild 5. Zunahme  $\Delta R_{Lw}$  des bewerteten Längsdämm-Masses  $R_{Lw}$  von Deckenverkleidungen, wenn Mineralfaserfilze verschiedener Dicke auf die Verkleidungen aufgelegt werden  
a für dichte Verkleidungen  
b für Verkleidungen mit undichten Fugen

lage von 100 mm Dicke besteht ein Unterschied von etwa 20 dB, im Extremfall nahezu 30 dB. Betrachtet man noch weitere, hier nicht dargestellte Versuchsergebnisse, dann zeigt sich eine ziemlich gleichartige Zunahme für die meisten Deckenverkleidungen. Sie ist in Bild 5, bezogen auf den Zustand «ohne Mineralwolleauflage», als Kurve a dargestellt. Näherungsweise kann die Verbesserung  $\Delta R_{Lw}$  durch eine Mineralwolle-Auflage zahlenmässig folgendermassen ausgedrückt werden:

$$\Delta R_{Lw} = 2,6 \times d \text{ dB}$$

wobei die Dicke der Mineralfaserschicht in cm einzusetzen ist. Sicher ist diese Verbesserung von der Art der Mineralfaserschicht, vor allem von ihrem längenspezifischen Strömungswiderstand abhängig. Die Messwerte beziehen sich auf Bahnen und Filze mit einem Raumgewicht von etwa 30 kg/m<sup>3</sup>.

Aus diesen Ergebnissen ist als *Faustregel für die Baupraxis* zu entnehmen, dass die Längsdämmung um etwas mehr als 2 dB zunimmt, wenn die Mineralfaser-Schicht um 10 mm dicker gemacht wird.

In Bild 5 ist auch eine Kurve b eingetragen, bei der die Längsdämmung mit der Schichtdicke der Mineralfaserauflage stärker als in anderen Fällen zunimmt. Diese starke Zunahme tritt offenbar dann auf, wenn die Deckenverkleidung in ihren Fugen sehr undicht ist, so dass die dickere Mineralwolleauflage neben der Dämpfung des Deckenhohlraumes zusätzlich noch zu einer Verbesserung des Schalldämm-Masses  $R$  der Deckenverkleidung (einschliesslich Fugen) führt. Dies kann auch unmittelbar durch die Bestimmung von  $R$  an einem Stück der Deckenverkleidungsfläche nachgewiesen werden, wenn dieses in einem Prüfstand zur Bestimmung der Schalldämmung von Türen oder Fenstern eingebaut wird. So kann auch erklärt werden, warum ein deutlicher Unterschied in der Schall-Längsdämmung auftritt, je nachdem, ob eine Mineralfaser-schicht nur auf den Deckenverkleidungsplatten aufliegt, oder ob sie in Form von Bahnen auch über die Fugen der Deckenverkleidung hinweg gelegt ist (siehe Bild 6). Im letzten Fall ist die Schall-Längsdämmung in vielen Fällen wesentlich besser, bedingt durch die oben geschilderte Verbesserung der Schalldämmung der Fugen. Der Unterschied im bewerteten Schall-Längsdämm-Mass kann bis zu 5 dB betragen.

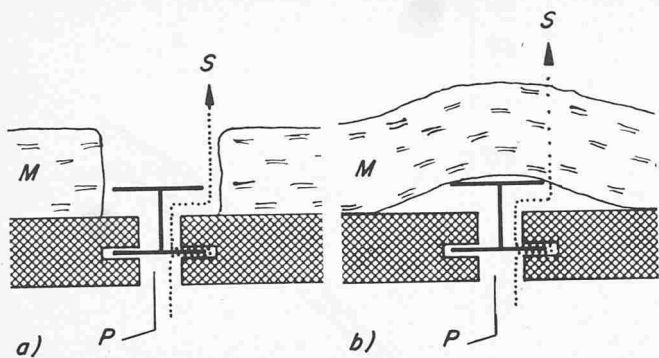


Bild 6. Zur Verbesserung der Schall-Längsdämmung, wenn die Mineralwolle M über den Plattenstoss P hinweg verlegt wird, Fall b (geringere Schallübertragung S' über die undichte Fuge hinweg); Mineralwolle M im Bereich des Plattenstosses P unterbrochen, Fall a

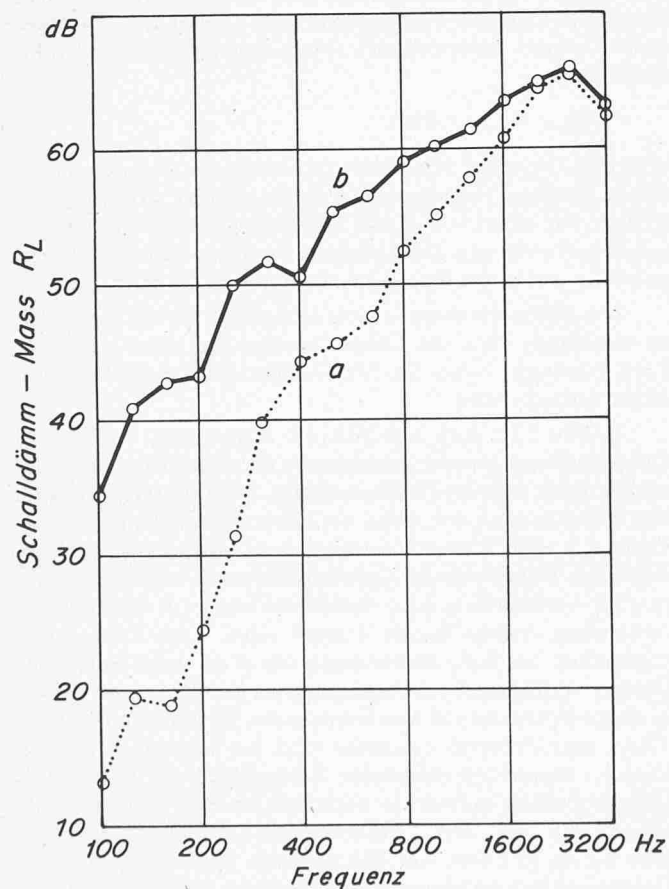
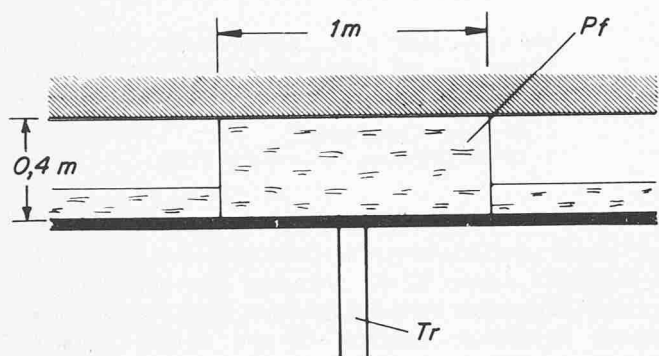


Bild 7. Beispiel für die starke Verbesserung des Schall-Längsdämm-Masses  $R_L$  einer Deckenverkleidung (gelochte Blechkassetten mit Gipskartonplatteneinlage) durch einen Mineralfaser-«Pfropf» über der Trennwand  
a ohne «Pfropf» b mit «Pfropf»

Diese Form der Verbesserung der Schalldämmung hat allerdings den praktischen Nachteil, dass nach dem Bezug des Gebäudes bei irgendwelchen Arbeiten im Deckenhohlraum und bei dem dazu notwendigen Abnehmen der Deckenplatten die langen Mineralfaserbahnen im Wege stehen und dann kurzerhand zur Seite geschoben und später dann dort belassen werden.

#### Nicht-vollflächige Belegung

Die bisherigen Ergebnisse beziehen sich auf eine gleichmässige Belegung der Fläche der Deckenverkleidung. Man kann jedoch davon ausgehen, dass eine Konzentrierung von Mineralwolle auf der Höhe der Trennwand besonders wirksam wäre, weil dadurch die Ausbreitungsdämpfung des Schalls im Hohlraum unmittelbar über der Trennwand vergrössert würde. Versuche haben ergeben, dass diese Überlegung auch berechtigt ist. In Bild 7 ist ein extremes Beispiel gezeigt, wie man durch einen Mineralfaser-«Pfropf» von 1 m Länge die Schall-Längsdämmung ganz wesentlich erhöhen kann. Dafür gelten folgende Zahlenwerte:

1 m langer «Pfropf» (nach Bild 7):	Verbesserung von $R_{Lw}$ um 16 dB (von 41 auf 58 dB)
0,3 m langer «Pfropf» (bei anderer Verkleidung):	Verbesserung von $R_{Lw}$ um 11 dB (von 40 auf 51 dB)

Derartige Massnahmen sind vor allem dann von Bedeutung, wenn nachträglich die Schalldämmung einer Deckenverkleidung wesentlich verbessert werden soll oder wenn im Rahmen einer einfacheren, serienmässigen Ausführung einzelne wenige Räume einen besonders guten Schallschutz benötigen.

Man kann das genannte Prinzip auch in einer etwas weniger «radikalen» Weise anwenden, indem man nicht den ganzen Hohlraum über der Trennwand füllt, sondern die Mineralfaser-schicht oberhalb der Trennwand etwas dicker als normal macht, z. B. sie statt 50 mm doppelt so dick macht und das erforderliche Material in der Fläche zwischen den Trennwänden einspart (siehe Bild 8). Es fehlen noch Ergebnisse systematischer Untersuchungen in dieser Richtung. Einzelne wenige Messungen haben jedoch gezeigt, dass die Schall-Längsdämmung von Deckenverkleidungen stets etwas günstiger ist, wenn bei gleichem Materialaufwand die Mineralwolle nicht vollflächig ausgelegt, sondern in der Nähe der Trennwand konzentriert wird. Allerdings muss dabei auch an die Flurwand gedacht werden.

Die hier aus akustischen Gründen empfohlene Lösung hat bei Deckenverkleidungen unter Dachdecken ausserdem noch den Vorteil, dass die Gefahr der Wasserdampf-Kondensation an der Unterseite der Dachseite vermindert wird, Näheres siehe W. Schüle [6]. Die hohe Wärmedämmung der untergehängten Deckenverkleidungen mit durchgehend verlegter Mineralwoll-Auflage führt nämlich dazu, dass die darüber befindliche Dachdecke eine geringere Oberflächentemperatur als ohne diese Verkleidung aufweist, was zu einer Wasserdampf-Kondensation an der Dachdecke führen kann. Durch das nur teilweise Belegen der Fläche der Verkleidung wird die in diesem Fall störende Wärmedämmung der Mineralfaser-schicht verringert.

#### Einfluss der Schalldämmung der Verkleidungsplatten

Wie im Abschnitt «Rechnerische Überlegungen» ausgeführt, ist zu erwarten, dass das Schall-Längsdämm-Mass  $R_L$  bei gegebener Hohlraum-dämmung, also für eine bestimmte Dicke der Mineralfaser-auf-lage proportional  $2 \times R$  zunimmt.

Es wird dann auch für den Mittelwert, das bewertete Schall-Längsdämm-Mass  $R_{Lw}$ , gelten:

$$R_{Lw} = 2 \times R_w + C$$

$R_w$ : bewertetes Schalldämm-Mass der Deckenverkleidungsplatten

Der Wert der Konstanten  $C$  hängt von der Dicke der aufgelegten Mineralfaserschicht ab. Nach den vorgenommenen Versuchen ergab sie sich zu

$$C = 2,6 \times d - 16 \text{ dB}$$

wobei  $d$  die Dicke der aufgelegten Mineralfaserschicht in cm ist. Danach kann  $R_{Lw}$  näherungsweise folgendermassen abgeschätzt werden:

$$R_{Lw} = 2 R_w + 2,6 d - 16 \text{ dB}$$

Versuche an einigen handelsüblichen Deckenverkleidungen, bei denen das bewertete Schalldämm-Mass  $R_w$  an den Verkleidungsplatten (Gipsplatten, Holzspanplatten mit geringem Raumgewicht, Mineralfaserplatten) in einen Prüfstand zur Bestimmung der Schalldämmung von Türen bestimmt worden ist, sind in Bild 9 eingetragen. Dabei sind allerdings nur Deckenverkleidungen ausgewählt worden, bei denen die Undichtheiten der Fugen keine grosse Rolle für die Schallübertragung gespielt haben oder es sind die Fugen der Deckenverkleidungen mit plastischer Masse gedichtet worden. (Dies war notwendig, weil Fugenundichtheiten bei der Bestimmung von  $R$  oft nicht genau nachzuahmen sind und weil sie auf die Auflage von Mineralwolle anders reagieren als die eigentlichen Platten, vergleiche Abschnitt «Kennzeichnung und Messanordnung».)

In Bild 9 sind die Werte bei 50 mm dicker Mineralwolle-Auflage und ohne eine solche in einem Diagramm aufgetragen. Bei 50 mm Mineralwolle ergibt sich streng der erwartete Zusammenhang, wonach das Längsdämm-Mass  $R_{Lw}$  proportional  $2 \times R_w$  zunimmt (= Anstieg der eingezeichneten Geraden). Bei leerem Hohlraum sind gewisse Abweichungen von dem genannten Verlauf gegeben. Wahrscheinlich hängt dies damit zusammen, dass hier die Vorbedingung – gleiche Schallabsorptions-Verhältnisse im Hohlraum bei den verschiedenen Verkleidungsplatten – wegen der unterschiedlichen Plattenoberfläche bei den untersuchten Verkleidungen nicht gegeben ist.

Für die praktische Anwendung wichtig ist die sehr starke Zunahme von  $R_{Lw}$  mit zunehmender Schalldämmung  $R_w$  der Verkleidungsplatten; mit einer Zunahme von  $R_w$  um 10 dB nimmt das Längsdämm-Mass  $R_{Lw}$  um 20 dB zu. Ein bewertetes Schalldämm-Mass  $R_w$  von 25–30 dB sollte vorliegen, damit  $R_{Lw}$  bei 50 mm Mineralwolle-Auflage in die Grösse von etwa 50 dB kommt.

Bei den hier vorliegenden, relativ dünnen Platten kann man mit genügender Genauigkeit das bewertete Schalldämm-Mass  $R_w$  aus ihrem Flächengewicht  $m'$  voraussagen, sofern die Deckenverkleidung dicht ausgeführt ist. In Bild 10 ist dieser Zusammenhang zwischen  $R_w$  und  $m'$  benutzt und daraus der nach Bild 9 zu erwartende Zusammenhang (Kurve a) zwischen dem bewerteten Schall-Längsdämm-Mass  $R_{Lw}$  der Deckenverkleidung und deren Flächengewicht  $m'$  dargestellt, wiederum gültig für 50 mm Mineralwolle-Auflage. In das Diagramm von Bild 10 sind einige Messwerte für im Laboratorium untersuchte Deckenverkleidungen eingetragen. Teils entsprechen diese Messwerte etwa den erwarteten Werten nach Kurve a, teils sind die Messwerte wesentlich niedriger. Auf die Ursachen der Abweichungen wird im Abschnitt «Einfluss von Undichtheiten» eingegangen.

#### Abhängigkeit der Schall-Längsdämmung von der Frequenz

Das Schall-Längsdämm-Mass  $R_L$  steigt oberhalb einer bestimmten Frequenz stark an, und zwar näherungsweise mit etwa 40 dB je Frequenzdekade. Dies ist aus zwei Beispielen in

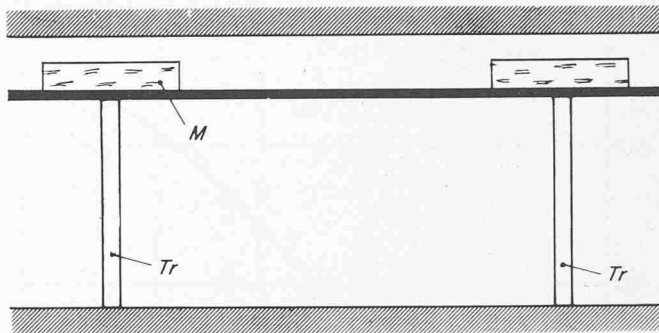


Bild 8. Durch Konzentration der Mineralwolleauflage M im Deckenhohlraum über der Trennwand Tr (und Flurwand) erreicht man bei gleichem Aufwand an Mineralwolle eine höhere Schall-Längsdämmung

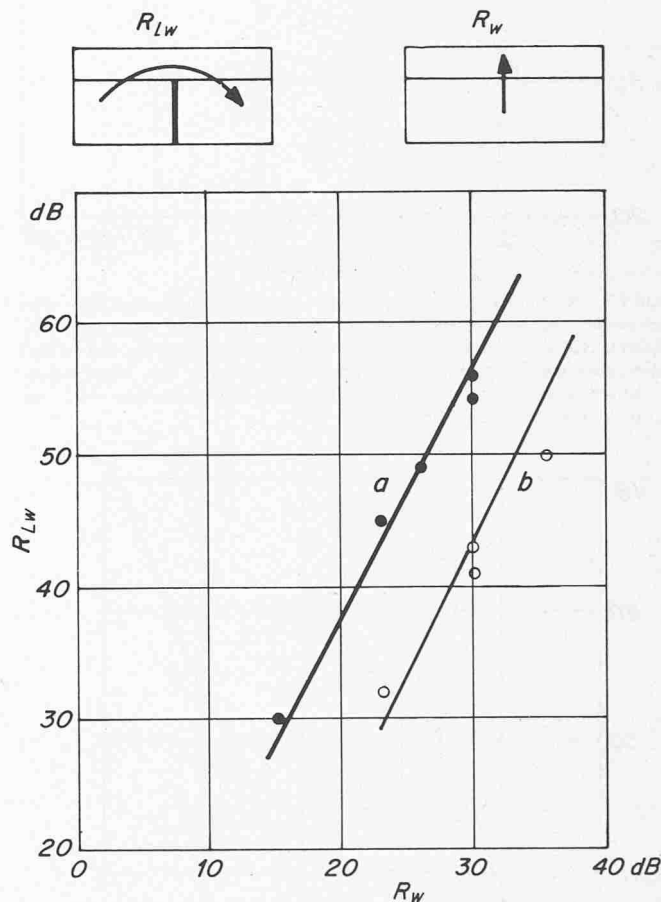


Bild 9. Die Abhängigkeit des bewerteten Schall-Längsdämm-Masses  $R_{Lw}$  einer Deckenverkleidung von dem bewerteten Schalldämm-Mass  $R_w$  der Verkleidungsplatten (bei direktem Durchgang, siehe Skizze oben)

- a 50 mm Mineralwolle auf den Deckenplatten
- b Hohlraum leer

Bild 11 und 12 deutlich zu ersehen. Die Schwachpunkte der Längsdämmung von Deckenverkleidungen liegen daher in der Regel bei tiefen Frequenzen. Auch der Mittelwert, das bewertete Längsdämm-Mass  $R_{Lw}$ , wird durch die tiefen Frequenzen bestimmt. (Eine Ausnahme stellen fugenlose Verkleidungen aus Gipskartonplatten, steifen Holzspanplatten und ähnliches dar, wo das durch die Spuranpassungsfrequenz bedingte Dämmungsminimum bei etwa 3000 Hz massgeblich ist, siehe Bild 12.) Gerade das Verhalten bei tiefen Frequenzen wird in erster Linie durch das Einbringen von Mineralwolle stark verbessert. Man vergleiche dazu die Wirkung eines Mineralwolle-«Pfropfs» in Bild 7.

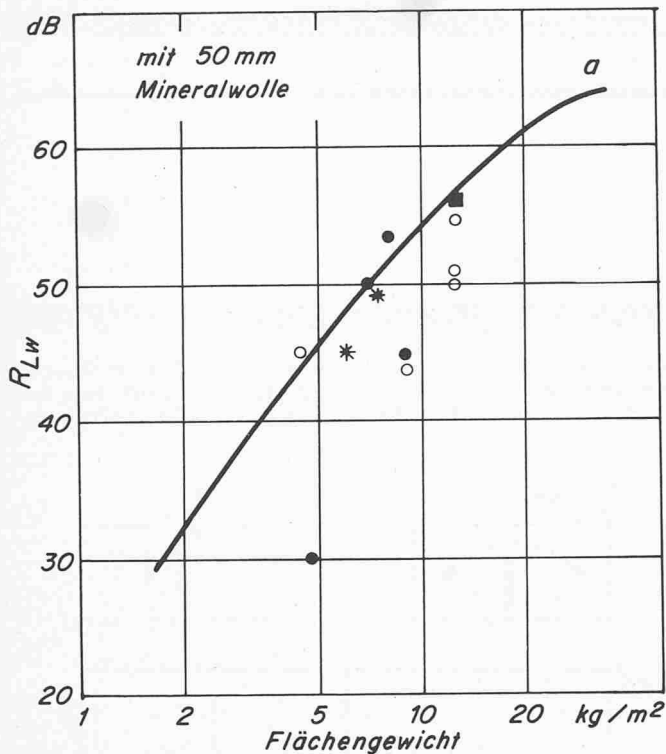


Bild 10. Rechnerisch zu erwartender Zusammenhang zwischen dem bewerteten Schall-Längsdämm-Mass  $R_{Lw}$  von dichten Deckenverkleidungen und dem Flächengewicht der Deckenplatten, gültig für 50 mm Mineralwolleauflage. Die Messwerte beziehen sich auf verschiedene praktisch ausgeführte Deckenverkleidungen; Abweichungen sind auf Undichtheiten zurückzuführen

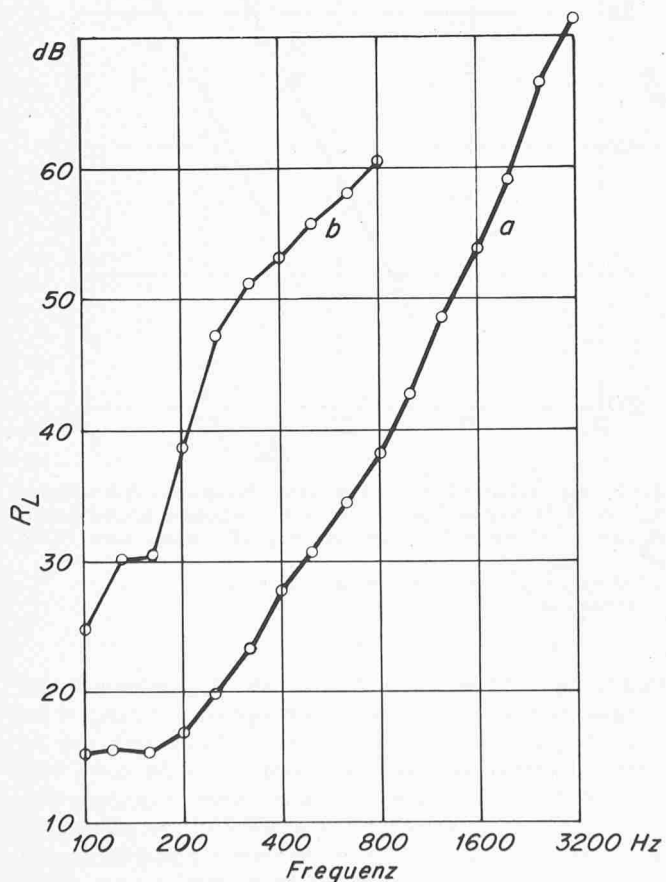


Bild 11. Längsdämmmass  $R_L$  zweier Deckenverkleidungen aus 20 mm dicken Mineralfaserplatten aus demselben Material  
 a Deckenhohlraum leer  
 b 50 mm Mineralwolle im Deckenhohlraum, Rückseite der Deckenplatten mit Anstrich gedichtet

### Einfluss von Undichtheiten

In Bild 10 sind als Kurve a die Werte von  $R_{Lw}$  eingetragen, die für dichte Verkleidungen bei 50 mm Mineralwolle-Auflage zu erwarten sind. Wie verhalten sich praktisch ausgeführte Deckenverkleidungen? Infolge von Undichtheiten sind sehr viele Deckenverkleidungen wesentlich ungünstiger als nach Kurve a zu erwarten wäre. Dabei sind zwei Arten von Undichtheiten zu unterscheiden, Undichtheiten in der Fläche der Platten und solche an den Fugen zwischen den Platten.

#### Undichtheiten in der Fläche

Undichtheiten in der Fläche der Platten selbst treten bei Mineralfaserplatten und bei sehr porösen Holzspanplatten auf, die gleichzeitig infolge ihrer offen-porösen Struktur schallabsorbierend wirken. Diesem Vorteil der Absorption steht jedoch der Nachteil entgegen, dass der Schall, zwar stark geschwächt, aber immerhin noch in störender Weise durch die offenen Kanäle und Poren der Platten durchdringt und in den Deckenhohlraum gelangt. Dieser Mangel kann leicht beseitigt werden, indem die Rückseite der Platten mit einer *dünnen Dichtungsschicht* versehen oder mit einem dichten Papier oder ähnlichem beklebt wird. Dadurch können verschiedene in der Praxis häufig angewandte Deckenverkleidungen ohne grossen Aufwand verbessert werden. Ein Beispiel zeigt Bild 13.

#### Undichtheiten in den Fugen

Schwieriger sind die Undichtheiten in den Fugen zwischen den Platten zu beseitigen. Besonders ausgeprägt tritt dies bei gelochten Metallkassetten auf, wo neben der normalen Fuge zwischen den Platten auch noch Fugen zwischen den eingelegten «Schalldämmplatten D» und den Blechkassetten K (siehe Bild 14) vorliegen. Durch eine bessere Dichtung konnte die Schall-Längsdämmung vieler dieser Metallkassetten wesentlich erhöht werden. Im Abschnitt über den «Einfluss einer Mineralfaser-Auflage» ist schon darauf hingewiesen worden, dass durch eine genügend dicke Mineralfaserauflage über den Fugen die Fugendichtung verbessert wird.

### Einfluss der Abhängöhe

Über den Einfluss der Höhe des Lufthohlraumes über der Verkleidung auf die Schall-Längsdämmung liegen noch keine Messergebnisse vor. Eine sichere theoretische Aussage ist nicht möglich, da zwei gegenläufige Effekte auftreten: bei kleiner Höhe wird der Schallpegel im Hohlraum über dem Senderraum höher, dafür andererseits auch die Ausbreitungsdämpfung grösser. Wahrscheinlich ist der letztgenannte Effekt wirksamer, so dass bei kleinerem Abstand die Längsdämmung grösser wird.

### Praktische Folgerungen

#### Wie gross muss die Längsdämmung sein?

In der Baupraxis ist das Längsdämm-Mass der Deckenverkleidung in der Ausschreibung der Bauleistungen zahlenmässig häufig gleich gross gewählt worden wie das Schalldämm-Mass zwischen den Räumen. Wenn z. B. ein mittleres Schalldämm-Mass von 40 dB zwischen den Räumen gefordert war, dann wurde auch für das mittlere Längsdämm-Mass der Deckenverkleidung ein Wert von 40 dB in der Ausschreibung verlangt.

Es wurde dabei nicht bedacht, dass die Schallenergie-Werte, die auf den verschiedenen Wegen – über die Trennwand, die Deckenverkleidung, den Fussboden und die Fassade – übertragen werden, sich addieren und dann zu einem grösseren Wert – d. h. zu einer kleineren Schalldämmung – führen als einer der Übertragungswege allein. Die Schalldämmung zwischen den Räumen wurde entsprechend geringer als ange-

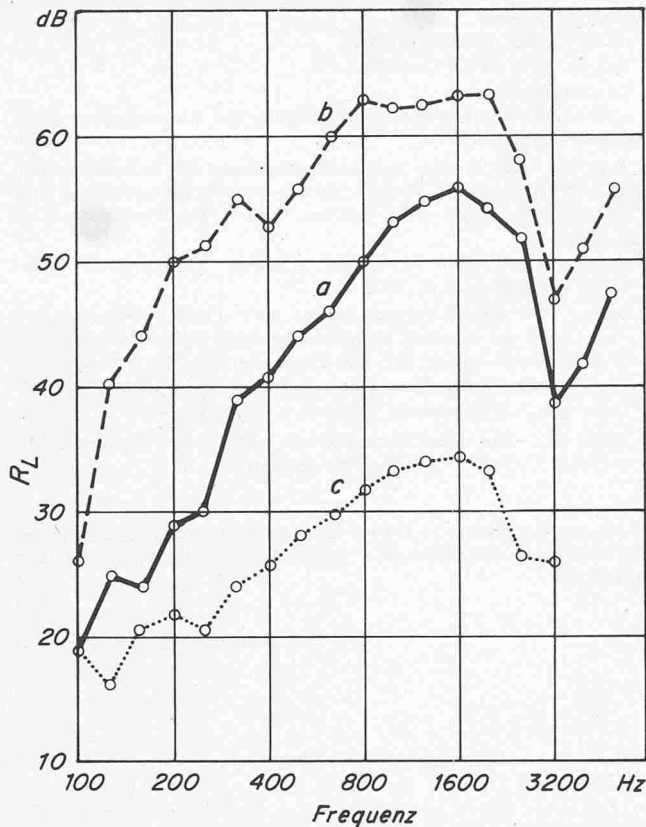


Bild 12. Schall-Längsdämm-Mass einer Deckenverkleidung aus Gipskartonplatten, 12,5 mm dick  
 a Hohlraum leer  
 b mit 40 mm Mineralwolleauflage im Hohlraum  
 c Schalldämmass einer Gipskartonplatte bei direktem Schalldurchgang (zum Vergleich)

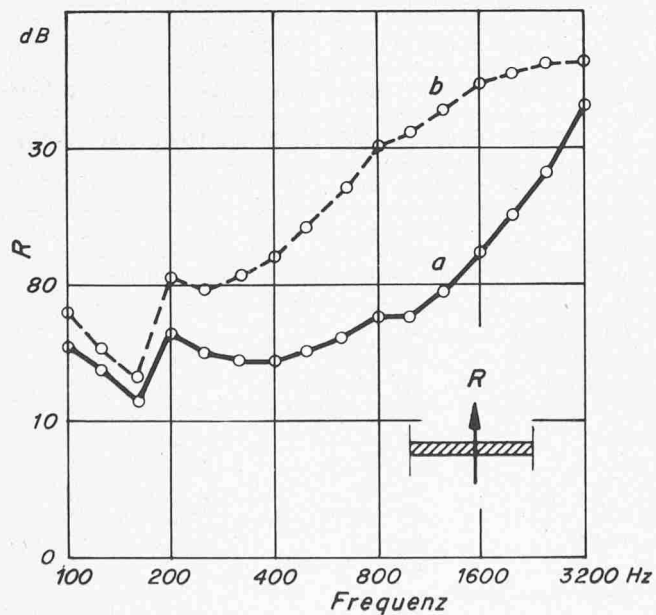


Bild 13. Beispiel einer in der Fläche undichten, handelsüblichen Deckenverkleidungsplatte aus Mineralfaserplatten. Im Diagramm ist das Schalldämmmass  $R$  der Platten angegeben, gemessen in einem Türprüfstand  
 a im Normalzustand  
 b nach Aufkleben einer Aluminiumfolie auf der Rückseite zur Dichtung

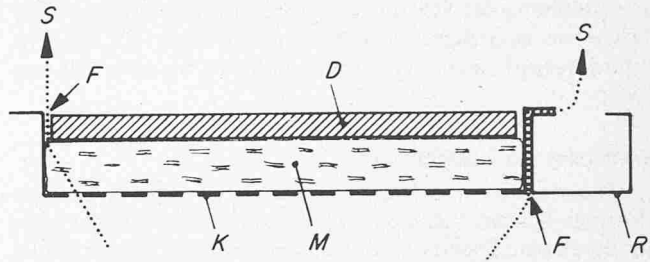


Bild 14. Bei gelochten Metallkassetten können an den Fugen  $F_1$  und  $F_2$  Undichtheiten auftreten  
 K Blechkassette, gelocht  
 M Mineralwolle (zur Schallabsorption)  
 D «Schalldämmplatte», z. B. Bleche, Gipskartonplatten  
 R Rasterschiene  
 S Schallübertragungswege über Undichtheiten  
 Die nötige Schallabsorbierende Schicht ist auf der Oberseite nicht eingezeichnet

strebt. Diese Überlegung führt dazu, dass das bewertete Schall-Längsdämm-Mass  $R_{Lw}$  einer Deckenverkleidung mindestens 5 dB, besser 8 dB höher sein sollte als das angestrebte bewertete Schalldämm-Mass  $R_w'$  zwischen zwei Räumen.

#### Bautechnische Anforderungen an die Deckenverkleidung

Nach den vorgenommenen Versuchen hängt die Schall-Längsdämmung von Deckenverkleidungen von drei Einflüssen ab.

- a) Vom Flächengewicht des schalldämmenden Teils der Verkleidungsplatten.
- b) Von der Dicke der schallabsorbierenden Auflage auf der Verkleidung.
- c) Von Undichtheiten der Verkleidung an den Fugen, eventuell auch von solchen Platten selbst.

Die Untersuchungsergebnisse führen zu folgenden Vorschlägen zu den genannten drei Punkten.

#### Flächengewicht

Das Flächengewicht der Verkleidungsplatten soll mindestens 5 kg/m<sup>2</sup>, für höhere Dämmwerte etwa 8–10 kg/m<sup>2</sup> betragen. Wesentlich schwerere Platten sind nicht nötig. Diese Anforderungen werden von den gebräuchlichen Deckenverkleidungsplatten weitgehend erfüllt. Dies ist aus Tabelle 1 ersichtlich.

#### Mineralfaser-Auflage

Die Untersuchungen haben ergeben, dass die Höhe (Dicke) der Mineralfaser-Auflage von *ausserordentlicher Bedeutung* für die Schall-Längsdämmung ist. Man sollte mindestens 50 mm hohe Mineralfaser-Schichten verwenden.

Tabelle 1. Flächengewichte gebräuchlicher Deckenverkleidungsplatten

Material	Dicke mm	Flächengewicht kg/m <sup>2</sup>
offenporöse, leichte Holzspanplatten	18	7,4
dichte Mineralfaserplatten		
Fabrikat A	20	8
Fabrikat B	15	7
Fabrikat C	15	6
gelochte Metallkassetten		
Gipskartonplatten eingelegt	12,5	12
Asbestzementplatten eingelegt	6	13
0,7 mm Stahlblech	0,7	5,3
Gipskartonplatten	12,5	12



Eine Erhöhung der Schicht ergibt eine Verbesserung um etwa 2 dB je cm zusätzlicher Schichthöhe. Für Fälle mit höheren Anforderungen sollte man zu Schichtdicken bis etwa 100 mm greifen.

### Beseitigung von Undichtheiten

Die meisten Verkleidungen benötigen eine verbesserte Dichtung. Bei den Mineralfaserplatten als Deckenplatten kann dies durch eine Dichtung der Rückseite der Platten mit einem dicken, dichten Anstrich oder ähnliches geschehen. Für die Dichtung der Fugen können bisher keine «Patentrezepte» angegeben werden. Besonders wichtig ist dieses Problem bei Metallkassetten-Decken.

Zusammenfassend kann gesagt werden, dass noch eine wesentliche Verbesserung der Schall-Längsdämmung von Deckenverkleidungen gegenüber dem bisherigen Zustand möglich ist. Die für eine gute Schalldämmung nötigen höheren Werte sind ohne sehr grossen Aufwand erreichbar. Im wesentlichen sind es Probleme der Fugendichtung, die noch gelöst werden müssen.

### Literaturverzeichnis

- [1] DIN 52217 Flankenübertragung Begriffe 1971, Beuth-Vertrieb, Köln.
- [2] DIN 52210, Blatt 4 Luft- und Trittschalldämmung, Ermittlung von Einzelangaben 1975, Beuth-Vertrieb, Köln.
- [3] Kath U.: «Der Einfluss von Nebenwegen auf die Schalldämmung leichter Trennwände», Fortschritte der Akustik, Plenarvorträge und Kurzreferate DAGA 1973, Aachen, VDI-Verlag Düsseldorf 1973, S. 360-363.
- [4] Gösele K. und Schüle W.: «Schall - Wärme - Feuchtigkeit». Bauverlag Wiesbaden, 2. A., 1972.
- [5] Gösele K.: «Schall-Längsdämmung von Deckenverkleidungen». Fortschritte der Akustik, Plenarvorträge und Kurzreferate, DAGA 1975, Braunschweig, S. 501-503, Physik-Verlag, Weinheim 1975.
- [6] Schüle W.: «Flachdächer mit untergehängten Schallschluckdecken», Teil 1 und 2. FBW-Blätter, Folge 3+4, Stuttgart 1973.
- [7] Heckl M.: «Die Schalldämmung von homogenen Einfachwänden endlicher Fläche». Acustica 1960, S. 98-108.

Adresse der Verfasser: Kühn + Blickle, Bauakustik Zug, Waldburg, 6314 Unterägeri, und K. Gösele, F. Stumm, Institut für Bauphysik, 7000 Stuttgart 70.

## Stand- und Entgleisungssicherheit bei Zahnradbahnen

Von Gaston Borgeaud, Winterthur

### IV. Teil (Fortsetzung)\*

### 9 Berechnungsbeispiel

- Zugskomposition bestehend aus 6 Fahrzeugen: 2 gleiche Triebwagen, talseitig, und 4 Vorstellwagen, bergseitig.
- Abbremsung bei Talfahrt auf 200‰ mit gleichzeitiger Wirkung beider mechanischer Bremsen jedes Triebwagens.
- Die Stabilitätsverhältnisse beim bergseitigen Triebgestell des Triebwagens 2 sind zu untersuchen.

#### Daten

1) Einheiten:	Längen	in m
	Zeit	in s
	Kräfte	in N
	Massen	in kg
	Massenmomente	in kgm
	Momente	in Nm
	Geschwindigkeit	in m/s
	Beschleunigung u. Verzögerungen	in m/s <sup>2</sup>

#### 2) Allgemeine Daten

$\operatorname{tg} \alpha = 0,2$	$\sin \alpha = 0,19612$	$\cos \alpha = 0,98058$
$\delta = 2^\circ$	$\sin \delta = 0,0349$	$\cos \delta = 0,9994$
$\operatorname{tg} \beta = 0,25$	$\sin \beta = 0,24254$	$\cos \beta = 0,97014$
$\gamma = 60^\circ$	$\operatorname{tg} \gamma = 1,73205$	$\cos \gamma = 0,5$
$p = 0,12$	$\zeta^* = 2$	$\mu_k = 0$
$\mu_b = 0,3$	$\mu_s = 0,3$	$\mu_z = 0,15$
$2e = 1,07$	$s = 0,01$	$R = 100$
$n = 6$	$v = 4$	$\psi = -1$

Erdbeschleunigung  $g = 9,80665$

#### 3) Zugskomposition und deren Hauptdaten

$i$	1	2	3	4	5	6	Total
$\bar{m}_i$	54 000	54 000	12 000	13 000	18 000	19 000	170 000
$m_{\text{rot}i}$	14 800	14 800	200	200	200	200	30 400
$m_{\text{gi}}$	68 800	68 800	12 200	13 200	18 200	19 200	200 400
$X_{\text{mb}i}$	392 250	392 250	0	0	0	0	784 500
$X_{\text{wi}}$	0	0	0	0	0	0	0
$w_i$	0,005	0,005	0,005	0,005	0,005	0,005	

#### 4) Kastendaten

$\bar{m}_c = 32 700$	$W = 9800$	$N_o = N_u = 0$
$M' = -1000$	$M'' = +1000$	
$\mathcal{D}_{q'}^* = \mathcal{D}_{q''}^* = 0$	$\mathcal{D}_{x'}^* = \mathcal{D}_{x''}^* = 0$	$\xi_c = 1$
$d' = 6$	$d'' = 6$	$d = 12$
$g' = 6$	$g'' = 6$	$g = 12$
$w' = 6$	$w'' = 6$	$\bar{k}_u = \bar{k}_o = 2,1$
$h'_z = h''_z = 0,1$	$h'_k = h''_k = 0,225$	$h'_q = h''_q = 0,12$
$h_c = 0,825$	$h_w = 1,2$	$\alpha_o = \alpha_u = -0,05$
	$\alpha_u = \alpha_u = +0,06$	

#### 5) Bergseitiges Gestell

Antriebsanordnung:

- 2 Getriebepbremsen, je auf Tatzenlagerantriebe 1 und 2 wirkend
- 2 Klinkenbremsen, als Tatzenlagerantriebe 3 und 4 betrachtet
- 1 Zahnrad 1 auf Radsatz 1 gelagert, von Antrieben 1 und 3 angetrieben
- 1 Zahnrad 2 auf Radsatz 2 gelagert, von Antrieben 2 und 4 angetrieben

\* I. Teil (mit Bezeichnungen): Heft 27/28, S. 535-550, II. Teil: Heft 30/31, S. 583-589, III. Teil: Heft 32, S. 598-608.