

**Zeitschrift:** Schweizerische Bauzeitung  
**Herausgeber:** Verlags-AG der akademischen technischen Vereine  
**Band:** 96 (1978)  
**Heft:** 40

**Artikel:** Boden- und Felsanker: Anforderungen, Prüfung und Bemessung: die neue Norm SIA 191  
**Autor:** Huder, Jachen  
**DOI:** <https://doi.org/10.5169/seals-73756>

### **Nutzungsbedingungen**

Die ETH-Bibliothek ist die Anbieterin der digitalisierten Zeitschriften. Sie besitzt keine Urheberrechte an den Zeitschriften und ist nicht verantwortlich für deren Inhalte. Die Rechte liegen in der Regel bei den Herausgebern beziehungsweise den externen Rechteinhabern. [Siehe Rechtliche Hinweise.](#)

### **Conditions d'utilisation**

L'ETH Library est le fournisseur des revues numérisées. Elle ne détient aucun droit d'auteur sur les revues et n'est pas responsable de leur contenu. En règle générale, les droits sont détenus par les éditeurs ou les détenteurs de droits externes. [Voir Informations légales.](#)

### **Terms of use**

The ETH Library is the provider of the digitised journals. It does not own any copyrights to the journals and is not responsible for their content. The rights usually lie with the publishers or the external rights holders. [See Legal notice.](#)

**Download PDF:** 01.04.2025

**ETH-Bibliothek Zürich, E-Periodica, <https://www.e-periodica.ch>**

# Boden- und Felsanker: Anforderungen, Prüfung und Bemessung

Die neue Norm SIA 191

Von Jachen Huder, Zürich

Die Kodifizierung der Anker ist aufgrund von langjähriger Erfahrung möglich geworden. Sie soll vor allem der Uniformierung der bis jetzt üblichen Praxis dienen. Dabei darf die Uniformierung keine Zementierung des Wissens darstellen, sondern viel mehr soll die Norm auch künftigen Entwicklungen freie Bahn lassen. In den entscheidenden Paragraphen wird immer wieder auf diese Möglichkeit hingewiesen. Es ist auch unbestritten, dass für verschiedene Fragen die Erfahrung gerade für die permanenten Anker spärlich ist, so dass verständlicherweise das Fehlen langjähriger Resultate in der Norm seine Auswirkung hat. Vielen Ingenieuren wird diese Norm eine gute Stütze sein, ohne dass sie sich hinter der Norm verschancen sollen. Ein solches Verhalten würde unweigerlich zu einer Verarmung unseres hochgehaltenen Berufes führen. Es sei hier auch die Frage gestellt, wie weit die

Normierung für ein nicht normierbares Material wie Boden und Fels im Grund- und Felsbau möglich sei?

Eine Norm spiegelt mehr oder weniger den momentanen Wissensstand der allgemein gültigen Baupraxis. In der Praxis hat der Ingenieur beim Bemessen seiner Bauwerke einen gewissen Spielraum, worin er sein Können zeigen kann. Eine Norm hingegen setzt Grenzen, die unweigerlich zur Einschränkung des Spielraumes führen, zum Leidwesen des Ingenieurs. Nicht genug damit: das daraus hervorgehende Ergebnis vermindert die Risikofreudigkeit und erhöht somit den Sicherheitsgrad. Nicht allein das Überhandnehmen jeglicher Normierung ist eine moderne Plage für den Ingenieur, sondern gerade diese nach oben tendierenden Sicherheitslimiten im Grundbau bringen es mit sich, dass unsere Bauwerke im allgemeinen auch immer teurer werden, was im übrigen nicht nur das Bauingenieurwesen betrifft.

## Definitionen

### Anker

Was ist ein Anker? Nach Definition sind Anker Bauelemente, die mittels Zuggliedern Kräfte in den Boden bzw. in den Fels übertragen. Aus der Prinzipskizze (Bild 1) der Norm gehen die Bezeichnungen hervor. Am verankerten Bauteil ist nur der Ankerkopf und die Ankerplatte zu erkennen. Die übrigen Ankerbauteile und ihre Einbettung im Baugrund entziehen sich unseren Blicken. Dies allein schon wäre Grund genug, die normierte Ankerprüfung zu rechtfertigen. Doch muss gerade diese gegenseitige Abhängigkeit des Ankers aus Stahl – einem genormten Material – und dem Baugrund – einem nicht normierbaren Material – verdeutlichen, dass dieser Normierung Grenzen gesetzt sind.

Die eingeleiteten Zugkräfte werden über das Zugglied und den Verankerungskörper an die Verankerungszone abgegeben und spannen so die verankerte Zone vor. Von allen möglichen Ankern sollen hier nur die typischen Merkmale der Anker behandelt und die normierten Anforderungen, die an den Anker gestellt werden, besonders hervorgehoben werden. Lage, Neigung und Ankertyp sind weitgehend von der Aufgabe her bestimmt. Dass die Zuverlässigkeit der Erstellung und letztlich der Erfolg auch von einer guten Equipe unter der Leitung des Bohrmeisters abhängt, sei auch noch erwähnt.

### Sicherheit

Für die Bemessung eines Ankers hat die Grösse der Sicherheit, die dem Anker zugrundegelegt werden muss, immer

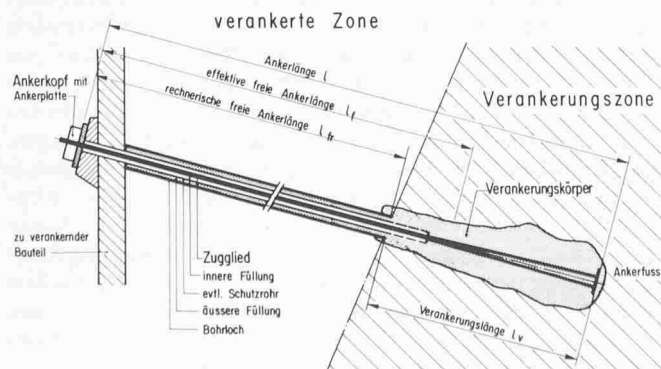


Bild 1. Schematische Darstellung und Bezeichnungen

eine zentrale Bedeutung. Zur besseren Erfassung des Sicherheitsgrades sind die Anker in der Norm in temporäre und permanente Anker unterteilt und zudem noch drei Gefährdungsgrade definiert. Aus dieser Kombination ergeben sich folglich sechs verschiedene Sicherheitsgrade. Weiter ist zu unterscheiden zwischen der Sicherheit des Ankers selbst und der Sicherheit des verankerten Bauwerkes gegen Gleiten. Sie sind in den Tabellen 1 und 2 zusammengestellt.

Tabelle 1 (Tabelle 5 der Norm). Sicherheit S in Abhängigkeit von Verwendungsdauer und Gefährdungsgraden

Gefährdungsgrade	Temporäre Anker		Permanente Anker	
	Anker- klasse	S	Anker- klasse	S
Anker, deren Versagen geringe Folgen hätte und die öffentliche Sicherheit und Ordnung nicht stören würde	1	1,3	4	1,6
Anker, deren Versagen beträchtliche Folgen hätte, aber die öffentliche Sicherheit und Ordnung nicht stören würde	2	1,5	5	1,8
Anker, bei deren Versagen schwere Folgen sowie Störung der öffentlichen Sicherheit und Ordnung zu erwarten wären	3	1,8	6	2,0

Tabelle 2 (Tabelle 6 der Norm). Stützwände im Boden: übliche Sicherheit F in Abhängigkeit der Verwendungsdauer und Gefährdungsgrade. Die Sicherheiten sind üblich für Stützwände in Lockergestein und gelten nur für Berechnungsmethoden, bei denen Instabilität des Gleitkörpers bei der Sicherheit  $F \cong 1$  eintreten würde. Sie gelten nur im Einflussbereich des Bauwerks

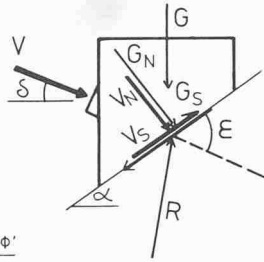
Gefährdungsgrade	Temporäre Anker		Permanente Anker	
	Anker- klasse	F	Anker- klasse	F
Anker, deren Versagen geringe Folgen hätte und die öffentliche Sicherheit und Ordnung nicht stören würde	1	1,2	4	1,4
Anker, deren Versagen beträchtliche Folgen hätte, aber die öffentliche Sicherheit und Ordnung nicht stören würde	2	1,3	5	1,4
Anker, bei deren Versagen schwere Folgen sowie Störung der öffentlichen Sicherheit und Ordnung zu erwarten wären	3	1,4	6	1,5

nach Norm

$$F = \frac{\text{Scherfestigkeit}}{\text{Scherkräfte}}$$

$$F = \frac{(G_N + V_N) \operatorname{tg} \phi'}{G_S - V_S}$$

$$F = \frac{(G \cdot \cos \alpha + V \sin (\delta + \alpha)) \operatorname{tg} \phi'}{G \cdot \sin \alpha - V \cdot \cos (\delta + \alpha)}$$



$$F^* = \frac{\text{Rückhaltende Kräfte}}{\text{Treibende Kräfte}}$$

$$F^* = \frac{(G_N + V_N) \operatorname{tg} \phi' + V_S}{G_S}$$

Bild 2. Einfluss der Definition des Sicherheitsgrades auf die errechnete Grösse von  $F$ , dargestellt anhand eines Beispiels mit zunehmendem Verhältnis der Ankerkraft  $V$  zur Masse  $G$ . Für  $V = 0$  ist  $F = F^*$

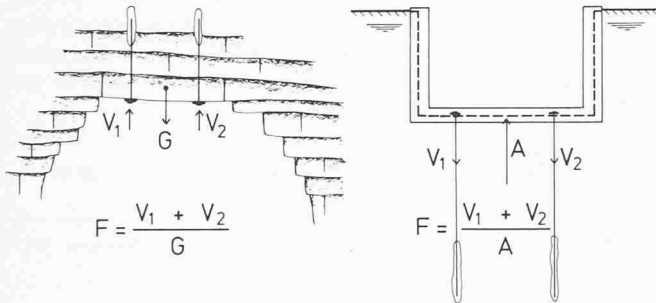
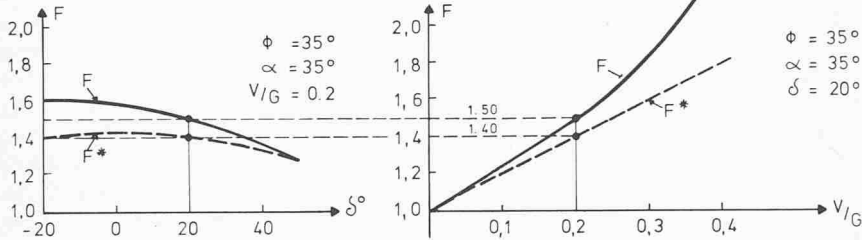


Bild 3. Beispiele, die nicht durch die normierte Sicherheitsdefinition  $\tau_f/\tau$  erfasst werden können

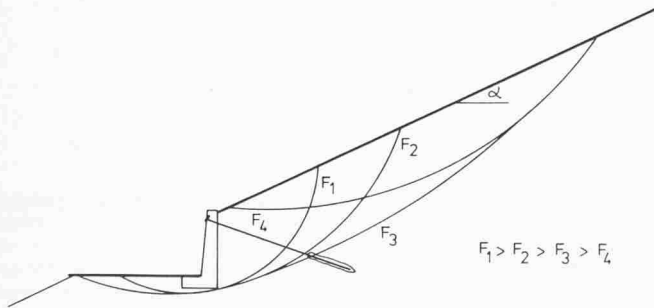


Bild 4. Betrachtung der Sicherheitsgrade  $F_i$  verschiedener Gleitflächen in einem labilen Hang mit homogenem Boden, d.h.  $\alpha \approx \varnothing$

Die *Sicherheit  $S$  des Ankers* ist definiert als das Verhältnis zwischen Tragkraft  $V_U$  und der Gebrauchslast  $V_G$ , d.h.  $S = V_U/V_G$ .

Die *Sicherheit des verankerten Bauwerkes gegen Gleiten*,  $F$ , hingegen ist definiert als das Verhältnis der Scherfestigkeit  $\tau_f$  des Baugrundes zur Scherspannung  $\tau$ , d.h.  $F = \tau_f/\tau$ .

Diese Sicherheitsgrade  $F$  können auch für andere Bauwerke im Grundbau sinngemäss übertragen werden. Auf die verschiedenen Auslegungen des Sicherheitsgrades  $F$  soll hier kurz eingegangen werden. In Bild 2 ist die Definition des

Sicherheitsgrades in beiden, bisher gebräuchlichen Versionen wiedergegeben. Es geht daraus hervor, dass beide Sicherheitsdefinitionen identisch sind, solange nur das Gleichgewicht des Körpers betrachtet wird. Wirkt hingegen auf diesen gleitenden Körper zusätzlich eine äussere Kraft, wie z. B. eine Ankerkraft, so wird im einen oder anderen Fall die Wirkung anders interpretiert, was natürlich zu einer Divergenz in der Grösse des Sicherheitsgrades führt. Diese Divergenz ist um so grösser, je grösser die äussere Kraft  $V$  – in unserem Falle die Ankerkraft – im Verhältnis zur Masse des gleitenden Körpers  $G$  steht. Dies geht aus Bild 2 deutlich hervor, wobei zu erkennen ist, dass auch die Richtung  $\delta$  der äusseren Kraft unterschiedliche Auswirkungen auf die Sicherheit hat.

Die Definition des Sicherheitsgrades als Verhältnis der Scherfestigkeit zu Scherspannung ist kongruent zu den üblichen Definitionen der Sicherheit im Bauingenieurwesen. Dass die Sicherheit gegen Unendlich ansteigen kann, ist auch nicht weiter erstaunlich. Wenn die Ankerkraft so gross wird, dass der Anteil  $V_S$ , d.h. die hangaufwärts gerichtete Komponente aus dem Anker, die Schubkraft  $G_S$  des Körpers aufhebt, erhalten wir in der Tat eine unendliche Sicherheit gegen Gleiten, im Gegensatz zur andern Definition, die in diesem Fall einen endlichen Wert aufweist. Diese Sicherheitsbetrachtung allein genügt aber nicht. In speziellen Fällen – hier als Beispiel die Berechnung eines «Sargdeckels» im Felsbau oder die Sanierung einer Unterführung gegen Auftrieb durch Anker (Bild 3) – muss die Sicherheit durch eine Kräftebetrachtung ermittelt werden.

Die angegebenen Sicherheitsgrade gegen Gleiten dürfen nicht willkürlich interpretiert werden, wie die nächsten Beispiele zeigen sollen. Bild 4 zeigt einen Anschnitt in einem quasilabilen Hang. Der Anschnitt selbst wird durch eine verankerte Stützkonstruktion örtlich stabilisiert. Wollte man hier die Anker so bemessen, dass die Stabilität des gesamten Hanges den geforderten Sicherheitsgrad erfüllt, dann hätte dies sicher eine umfangreiche Sanierung zur Folge. Ja, man kann sagen, das Unterfangen ist unmöglich. Eine Gleitfläche, die gerade oberhalb der Stützkonstruktion verläuft, wird durch die Konstruktion kaum berührt, bzw. das Abgleiten dieser Masse würde kaum verhindert. Diese Gleitfläche weist den ursprünglichen Sicherheitswert auf, der die Stabilität des Hanges schon seit Jahrhunderten bestimmte. Somit ist nach menschlichem Ermessen hier auch kein Abgleiten zu befürchten. Die unmittelbare Konstruktion hingegen muss auf Grund der geforderten Sicherheit ausgebildet werden.

Tabelle 3. Beziehung zwischen den Ankerkräften

Temporäre Anker	Permanente Anker
$V_P \leq 0,95 \cdot V_S$	$V_P \leq 0,95 \cdot V_S$
$V_P \geq 1,15 \cdot V_G$	$V_P \geq 1,40 \cdot V_G$
$V_G \leq 1/5 \cdot V_U$	$V_G \leq 1/5 \cdot V_U$
$V_0 \leq 0,75 \cdot V_U$	$V_0 \leq 0,75 \cdot V_U$

Es bedeuten:

- $V$  = Ankerkraft
- $V_U$   $\begin{cases} \leq V_Z \\ \leq V_V \end{cases}$  Tragkraft des Ankers, kleinerer der beiden Werte
- $V_Z = F_e \cdot \beta_z$  Bruchkraft des Zuggliedes (Nennwert)
- $V_V =$  Grenzkraft des Verankerungskörpers
- $V_P = F_e \cdot \sigma_P$  Prüfkraft bei Ankersuch und Spannprobe
- $V_G = F_e \cdot \sigma_G$  rechnerische Gebrauchskraft
- $V_0 = F_e \cdot \sigma_0$  Spannkraft zur Zeit  $t = 0$
- $V_S = F_e \cdot \sigma_{2,0}$  Kraft bei der Spannung im Zugglied von  $\sigma_{2,0}$  (Nennwert der Streckgrenze)
- $V_A =$  Anfangskraft bei Ankersuch und Spannprobe
- $F_e =$  Querschnittsfläche des Zuggliedes

Anders ist der in Bild 5 dargestellte Fall. Wird eine hangparallele, ebene Felsschichtung angeschnitten, so ist – durch die Beseitigung des Fusses – der gesamte Hang instabil geworden, und die Sicherheit für das Bauwerk verlangt hier die Stabilisierung des gesamten Hanges. Dass diese Überlegung zu einer anderen Lösung führen kann oder sollte, zeigen verschiedene Beispiele aus der Praxis.

**Bemessung**

Wie weit dürfen Anker beansprucht werden? Tabelle 3 zeigt die zulässigen Grenzen. Die Bezeichnung des Ankers erfolgt nach Norm durch Angabe seiner maximalen Prüfkraft  $V_P$  und seines Aufbaus.

Wie ist ein Anker zu bemessen? Das Zugglied aus normiertem Material kann bemessen werden. Der Verankerungskörper, der in der Lage sein soll, diese Kräfte in den Boden zu übertragen, kann nicht formelmässig bestimmt werden. Hier können höchstens praktische Angaben zur Bemessung herangezogen werden, wie sie in Tabelle 4 für die Tragkraft  $V_U$  und die Verankerungslänge  $l_v$  angegeben sind. Wie kann man sich nun aus diesem Dilemma befreien? Damit der Verankerungskörper bemessen werden kann, schlägt die Norm vor, Versuchsanker vor dem Beginn der Bauarbeiten auszuführen. Die Anzahl der Versuche wird hier in Tabelle 5 in Abhängigkeit der Gefährdungsgrade, die wir schon kennengelernt haben, angegeben. So sind zum Beispiel für Klasse 3, 5 und 6 immer drei Anker vorgesehen und wenn über 20 Anker angebracht werden, sollen ungefähr 2% der Anzahl der Anker als Versuchsanker ausgeführt werden.

Ein ganz besonderes Kapitel betrifft die besonderen Anforderungen an die permanenten Anker. Permanente Anker lassen sich von den temporären Anker nicht allein auf Grund der erhöhten Anforderung hinsichtlich des Sicherheitsgrades unterscheiden. Wie aus Tabelle 6 hervorgeht, haben sie noch weitere besondere Anforderungen zu erfüllen, die als zusätzliche Massnahmen neu in die Norm aufgenommen wurden. Dazu kommen noch die Anforderungen in bezug auf Korrosionsschutz. Als wichtigste Feststellung gilt: jeder permanente Anker muss ersetzbar sein. Diese Forderung ist imperativ. Der Ingenieur muss sich also bei der Wahl seiner Konstruktionsmittel dieser Tatsache von vornherein bewusst sein. Da normalerweise die Ankerköpfe nicht sichtbar sind, kann es vorkommen, dass bei einem verankerten Bauwerk die Anker in Vergessenheit geraten, eine Missachtung, die mit der Zeit teure Sanierungsarbeiten verursachen kann. Die Forderung wirkt sich auf die Überwachung und ebenfalls auf die Zahl der Anker aus, die unter Kontrolle bleiben sollen. Die erhöhte Sicherheit, die spezielle Ausbildung und nicht zuletzt

Tabelle 4. Tragkraft und Verankerungslänge im Boden (oben) und im Fels (unten). Tabellen 3 bzw. 4 der Norm

Bodenart	Tragkraft $V_U$		Verankerungslänge $l_v$
	Lockere Lagerung	Dichte Lagerung	
Kiessand	bis 600 kN (bis 60 t)	bis 1000 kN (bis 100 t)	4...7 m
siltiger Sand	bis 400 kN (bis 40 t)	bis 600 kN (bis 60 t)	4...7 m

Gesteinsart	Tragkraft $V_U$		Verankerungslänge $l_v$
	stark geklüftet	wenig geklüftet	
Granit, Gneis, Basalt, harte Kalke und harte Dolomite	bis 2000 kN (bis 200 t)	bis 4000 kN (bis 400 t)	4...7 m
Weiche Kalke, weiche Dolomite, feste Sandsteine	bis 1200 kN (bis 120 t)	bis 2000 kN (bis 200 t)	4...7 m

Tabelle 5 (Tabelle 1 der Norm). Empfohlene Anzahl von Versuchsankern

Anzahl Anker, deren Verankerungskörper im Untergrundbereich liegen	Anzahl Versuchsanker pro Untergrundbereich für Ankerklassen gemäss 3 41		
	Klasse 1	Klasse 2 und 4	Klasse 3, 5, 6
bis 20	keine	keine	3
über 20	1 % d. Anzahl, mind. aber 3	1,5 % d. Anz, mind. aber 3	2 % d. Anz, mind. aber 3

Tabelle 6 (Tabelle 2 der Norm). Übersicht über die besonderen Anforderungen an permanente Anker

Massnahme	Klasse 4	Klasse 5	Klasse 6
Ersetzbarkeit	notwendig	notwendig	notwendig
Überwachung der Deformationen	empfohlen	notwendig	notwendig
Kontrollanker für Kraftmessung – Anzahl in % aller Anker	keine	ca. 5 %	ca. 10 %
Sicherheiten	siehe 3 4	siehe 3 4	siehe 3 4

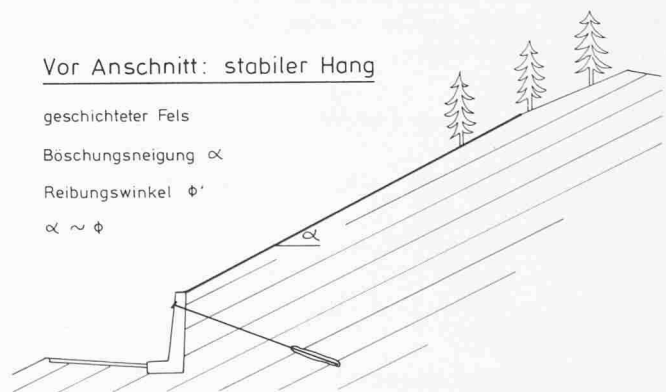


Bild 5. Einfluss eines Anschnittes in einem Hang mit einer Felsschichtung parallel zur Oberfläche für  $\alpha \sim \phi$

die besonderen Anforderungen an permanente Anker müssen zu ihrer Verteuerung führen.

**Prüfung**

Wie soll nun das Tragverhalten der Anker geprüft werden, damit sie den gestellten Anforderungen auch gerecht werden? Die Norm schreibt vier Bedingungen vor, die durch Messungen beim Spannen der Anker erfüllt werden müssen. Der

Zweck der einzelnen Prüfungen kann kurz wie folgt charakterisiert werden:

- Bedingung ①: Kriechgrösse, Relaxationsgrösse
- Bedingung ②: Wiederbelastbarkeit
- Bedingung ③: Krafteinleitung
- Bedingung ④: bleibende Deformation

Aus der Prinzipskizze (Bild 6) gehen die möglichen Deformationen beim Spannen eines Ankers hervor. Einerseits tritt ein Nachgeben der Auflagerung  $\Delta s$  auf, z. B. der Wand gegenüber dem Boden (mögliche Setzung), andererseits ein Nachgeben der Verankerungszone infolge der eingeleiteten Kraft, die zur Vorspannung der verankerten Zone führt und zum dritten eine elastische Verlängerung  $\Delta l_e$  des Zugliedes. Aus diesen Grössen können die gestellten Bedingungen ermittelt werden. Die Messung der rechnerischen elastischen Verlängerung  $\Delta l_r$  des Ankers unter der Prüfkraft muss die gestellten Genauigkeitsanforderungen erfüllen. Von einem Fixpunkt aus wird im Falle einer nachgiebigen Ankerplattenunterlage die Setzung  $\Delta s$  gemessen. Die Messung von  $\Delta l$  ist meistens nicht direkt möglich und wird z. B. über den Kolbenhub  $\Delta l_k$  bestimmt, wobei die elastische Deformation  $\Delta l_{esp}$  der Spanneinrichtung zu berücksichtigen ist. Die bleibende Deformation  $\Delta l_{bl}$  und die elastische Deformation  $\Delta l_e$  werden errechnet. Die Messanordnungen sind sehr unterschiedlich, nicht allein zwischen Fels- und Bodenankern, sondern auch im System, das zur Anwendung gelangt. Weiter verhalten sich die zu verankernden Bauteile bei der Belastung unterschiedlich. Eine feste Wand, z. B. eine Schlitzwand, kann durch die Rückverankerung in der Regel kaum Deformationen im Boden verursachen, hingegen ist der Träger einer Rühlwand als sehr flexibel zu betrachten. Die Norm hält die sogenannte absolute Genauigkeit und relative Genauigkeit fest. Sie sind in Bild 6 angegeben.

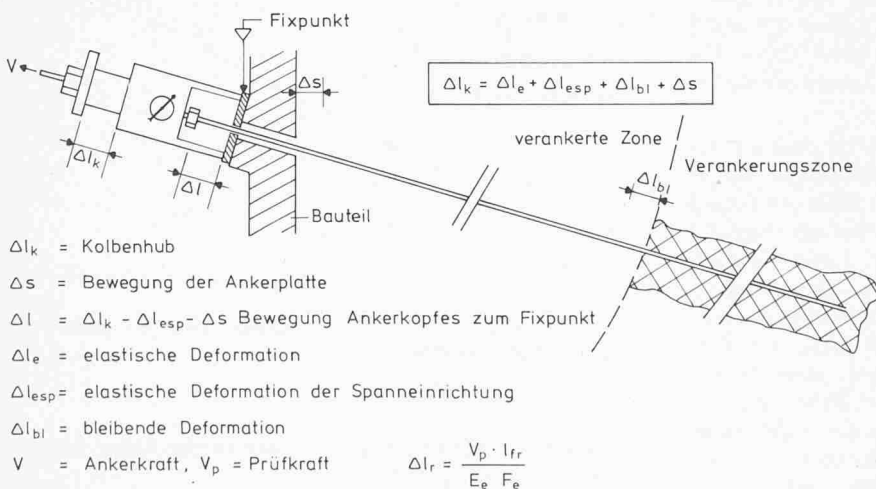
Die Norm beschreibt, welche Messungen bei den einzelnen Versuchen vorzunehmen sind, beim Ankerversuch, wie bei der ausführlichen und der einfachen Spannprobe. Die genaue Anordnung der Messeinrichtungen ist von Fall zu Fall jedem System anzupassen. Einflüsse der Temperaturen dürfen insbesondere für Messungen über längere Zeit nicht ausser acht gelassen werden, bzw. müssen so weit als möglich ausgeschaltet werden. Im weiteren sind die Anforderungen angegeben, die erfüllt werden müssen, damit der Anker seine Funktion erfüllen kann.

Die umfangreichsten Untersuchungen werden an Versuchsankern vorgenommen, denn diese Messresultate liefern auch die Grundlage für die auszuführenden Anker. Sind vorgängig keine Versuchsanker ausgeführt worden, können auch eine Anzahl von ausführlichen *Spannproben* zu sogenannten Versuchsankern erklärt werden mit der entsprechenden Versuchsdurchführung. Die Kraft wird in eine grössere Anzahl Stufen  $\Delta V$  bis Erreichen der Tragkraft  $V_p$  unterteilt, wobei in den einzelnen Stufen eine *vorgeschriebene Zeit*  $\Delta t$  abzuwarten ist.  $\Delta t$  soll je nach Baugrund verschieden gewählt werden: fünf Minuten bei Fels und nicht bindigen Böden, 15 Minuten bei leicht bindigen Böden, Stunden bis Tage bei normalkonsolidierten Tonen, also jungen Ablagerungen. In der Zeit  $\Delta t$  muss die Forderung  $\Delta V'/V_p$  bzw.  $\Delta l'/\Delta l_r \leq 2\%$  erfüllt werden.

Aus vielen Messresultaten von Boden- und Felsankerprüfungen in der Praxis zeigte es sich, dass Anker, deren Deformationen bzw. Kraftabfall in der Zeit  $\Delta t$  grösser sind als die hier normierten Werte, den Anforderungen an das Tragverhalten nicht genügen. Damit Anker mit anfänglichen Unregelmässigkeiten nicht aus der Prüfung fallen und dem Verhalten des Bodens mehr Rechnung getragen wird, soll die Beobachtungszeit  $\Delta t$  auf  $3 \times \Delta t$  bis  $10 \times \Delta t$  ausgedehnt werden. Damit wird der Messverlauf besser erfasst, wie dies aus Bild 7 hervorgeht. Bei der Prüfung von Versuchsankern sollte die Zeit  $\Delta t$  bis  $10 \times \Delta t$  verlängert werden, auch wenn die Bedingung 1 nach 5 bzw. 15 Min. erfüllt ist.

Die Kontrolle kann entweder durch den Abfall der Last bei konstanter Deformation oder umgekehrt durch Messung der Deformation bei konstanter Kraft vorgenommen werden. Im ersten Fall handelt es sich um die *Bestimmung der Relaxationsgrösse*, im zweiten hingegen um die *Kriechgrösse*. Beide Methoden werden in der Norm als gleichwertig zugelassen; die Anforderungen sind für beide die gleichen.

Der Grund zu diesem Verhalten des Ankers liegt weitgehend in den elastisch-plastischen Eigenschaften des Untergrundes. Geht man von der Annahme aus, der Kraftabfall bzw. die Deformationszunahme – mit logarithmischem Massstab für die Zeit – nehme entsprechend einer Nachsetzung linear zu, muss der Verlauf innerhalb der angegebenen Neigung dieser Geraden liegen. Ausserhalb dieser Neigung ist ein Anker nicht mehr tragfähig genug, d. h. die Deformationen bzw. der Kraftabfall werden als zu gross betrachtet.



Genauigkeitsanforderungen

	absolut	relativ	
$\Delta l$	2%	0.5%	von $\Delta l_r$
$\Delta s$			
V	3%	0.5%	von $V_p$

Bild 6. Schematische Darstellung der Messgrössen beim Spannversuch mit den Angaben über die geforderten Messgenauigkeiten

Auf die Angabe der Anfangszeit zum Festhalten von  $\Delta t$  wurde verzichtet. Diese Zeit ist theoretisch schwer zu erfassen und wird praktisch auch von der Belastungseinrichtung diktiert. Nach Bild 7 wird für die Zeit  $\Delta t = 5$  Min. erwartet, dass die Laststufe  $\Delta V$  in der Zeit von 30 s aufgebracht sei und für den Fall von  $\Delta t = 15$  Min. die Belastung in weniger als  $1\frac{1}{2}$  Min. erfolgt. Eine Extrapolation – falls überhaupt möglich – kann aufgrund dieser halblogarithmischen Darstellungen zeigen, dass 10% Reduktion der Last bzw. Zunahme der Deformation ungefähr nach einem Jahr erreicht ist. Die nächsten 5% Kraftverlust bzw. 5% Zunahme der Deformation werden erst in 25 Jahren erreicht. Im Gegensatz zur DIN-Norm wird hier direkt die Neigung  $\rho$  als Maximalwert definiert. Die DIN 4125 schreibt dagegen ein zulässiges Kriechmass  $k_s$  von 2 mm vor.  $k_s$  ist definiert als  $k_s = (\Delta l_1 - \Delta l_2) / (\log t_2 / t_1)$ , dabei ist  $\Delta l$  die gemessene Deformation.

Zur weiteren Auswertung und insbesondere zur Bestimmung der max. zulässigen Ankerkraft bei  $k_s = 2$  mm muss  $k_s$  in Funktion der Ankerkraft aufgetragen werden.

Hingegen werden für die Prüfung nach der Norm SIA 191 sowohl die zulässige Kriechgrösse als auch die zulässige Relaxationsgrösse für den Anker vor Versuchsbeginn aus den Charakteristiken errechnet und im Protokoll eingetragen, so dass die Messgrössen sofort überprüfbar sind.

Die Kriech- bzw. Relaxationsgrösse ist von der freien Länge des Ankers und seiner Beanspruchung abhängig. «Kurze» Anker werden strenger bewertet als «lange», doch weisen diese auch eine grössere Deformationsreserve auf als kurze Anker. Diese Wechselbeziehung ist bewusst in die Norm eingegangen.

Während der Ausarbeitung der Norm konnten Versuche an Ankern mit unterschiedlicher Länge durchgeführt werden. Auch Versuchsanker in normalkonsolidiertem Ton – siehe Erläuterungen zur Anwendung der Norm SIA 191, Mitteilung 98 der Schweiz. Gesellschaft für Boden- und Felsmechanik von P. Honold – sind mit den Anforderungen der SIA-Norm geprüft worden. Beanstandungen konnten alle durch Umstellungen im Injektionsverfahren behoben werden. Damit für alle Anker die gleichen Deformationsreserven vorausgesetzt werden können, müssen am Bauwerk alle Anker die gleiche freie Länge aufweisen.

Bei Böden mit grossen Entspannungsdeformationen werden die «kurzen» Anker überspannt, bevor die «langen» zusätzlich beansprucht werden. Der normalerweise unbekannte Spannungszustand im Boden kann nach erfolgten Deformationen in den Erddruck übergehen. Dabei muss die Span-

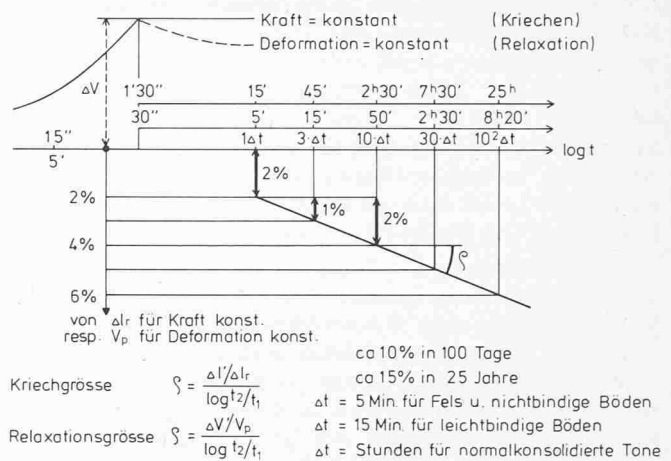


Bild 7. Zeitliches Verhalten eines Ankers infolge der Kraftstufe  $\Delta V$ , für Kraft konstant (Kriechen) bzw. Deformation konstant (Relaxation) mit der Kriechgrösse und der Relaxationsgrösse im log. Zeitmassstab

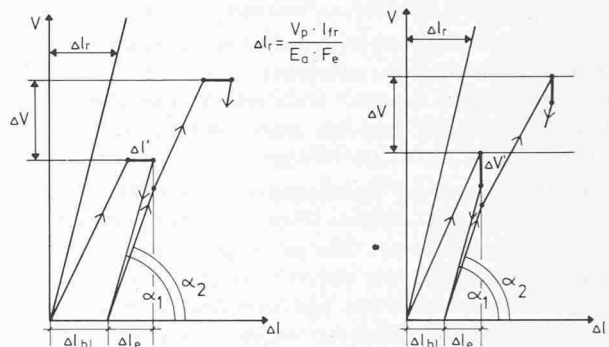


Bild 8. Schematische Darstellung des Kraft-Deformations-Diagrammes bei konstanter Kraft und konstanter Deformation, sowie anschliessender Entlastung und Wiederbelastung (mit der Grösse von  $\Delta l'$ , bzw.  $\Delta V'$  im Zeitintervall  $\Delta t$ ). Links: konstante Kraft, rechts: konstante Deformation

nungsumlagerung ohne Schaden zu verursachen vor sich gehen. Deshalb sind die Deformationen einzuplanen, was zwangsläufig zu gleichen freien Ankerlängen führt. Nur dadurch kann die vielgepriesene «kameradschaftliche Verbundenheit» auch bei Verankerungen ohne zu grosse «Spannungsdifferenzen» spielen.

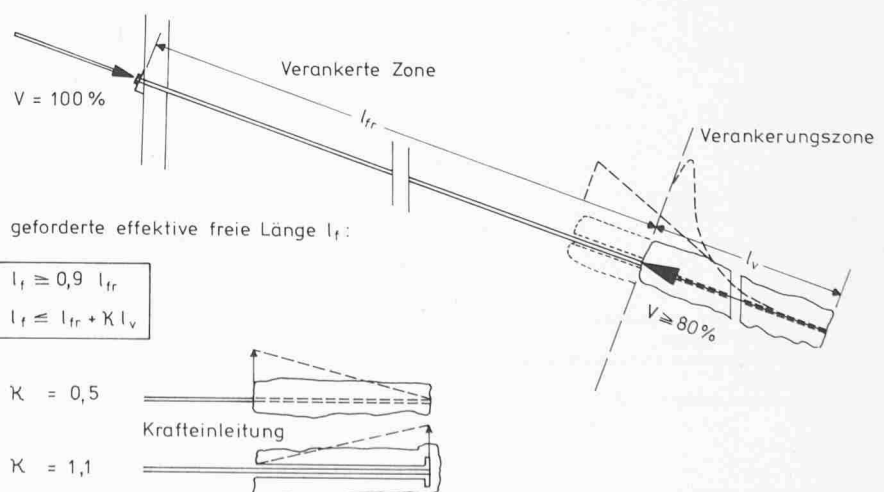


Bild 9. Schematische Darstellung der Krafteinleitung über das Zugglied in die Verankerungszone, mit der geforderten effektiven freien Länge  $l_f$  und den Bedingungen zur Kontrolle der Grösse der eingeleiteten Kraft und deren zuverlässigen Übertragung in den Verankerungskörper

Die 2. Bedingung, die *Wiederbelastbarkeit*, betrifft die Neigung der Entlastungs- und Wiederbelastungskurve, d.h.  $\text{tg } \alpha_2 / \text{tg } \alpha_1$  soll grösser als 0,9 sein (siehe dazu Bild 8). Diese Entlastung und Wiederbelastung ist notwendig, um den elastischen Anteil der Deformation zu bestimmen. Dieser Belastungswechsel prüft nicht nur die Wiederbelastbarkeit des Ankers als zusätzliche Relaxations- bzw. Kriechkontrolle, sondern ist zudem auch als erster Schritt einer *dynamischen* Prüfung der Tragfähigkeit des Ankers zu werten.

Die 3. Bedingung, die *Krafteinleitung*, hat zum Ziel – wie die Kurzbezeichnung aussagt –, die Einleitung der aufgebrauchten Vorspannung zu kontrollieren. Damit die Kraft, die vom Anker übertragen werden soll, auch in der Verankerungszone eingeleitet wird, müssen verschiedene Bedingungen erfüllt werden. Sie können allein auf Grund der elastischen und plastischen Deformationen aus den Messungen errechnet werden. Von der aufgebrauchten Kraft muss mindestens 80% im Verankerungskörper ankommen (Bild 9). Das heisst die effektive freie Länge  $l_f$  muss grösser sein als das 0,9fache der rechnerischen freien Länge  $l_{fr}$ . Sie darf aber auch nicht grösser sein als die rechnerische Länge plus die Hälfte der Verankerungsstrecke  $l_v$ . Wird hingegen die Kraft über den Ankerfuss eingeleitet, so darf die Länge das 1,1fache der Verankerungsstrecke plus die rechnerische Länge betragen.

Durch diese Bedingung wird nicht nur die Krafteinleitung kontrolliert, sondern sie garantiert auch die genügende Reserve von Haftung zwischen Stahl und Vermörtelung, d.h. sie schliesst eine Loslösung aus dem Verbund aus und ist somit auch eine «Korrosionsprüfung».

Dabei muss auch der Einhaltung der freien Länge grösste Beachtung geschenkt werden. Diese Forderung darf nicht dadurch umgangen werden, dass das Zugglied von der Injektionsmasse isoliert wird, um dadurch bessere Resultate zu erzielen. Das Retourfliessen von Injektionsmaterial muss durch geeignete Massnahmen verhindert werden. Andernfalls könnte eine über das Zugglied in die Verankerungszone eingeleitete Kraft über den Injektionsmörtel an den verankerten Bauteil zurückgegeben werden. Obwohl dieser Anker die Bedingung 3 erfüllen würde, wäre in einem solchen Fall nur ein vorgespannter Zugpfahl erstellt worden und die Gesamtstabilität des verankerten Teiles unter dem Einfluss dieser Ankerkraft wäre dadurch in Frage gestellt.

Schliesslich noch die 4. Bedingung – die *bleibende Deformation* –, die sich aus den Ankerversuchen und der ausführlichen Spannprobe ergibt (Bild 10). Sie ist eine charakteristische

Grösse für den Boden. Sie muss bei den Ankerversuchen bestimmt werden und dient für die einfache Spannprobe zur Kontrolle des Verhaltens der Anker. Die drei Prüfungsarten der Anker gehen deutlich aus den Bildern hervor. Durch diese relativ einfachen Kontrollen ist es möglich, das Tragverhalten jedes einzelnen Ankers zu testen und durch ein Protokoll – das in der Norm als Vorlage angegeben ist – festzuhalten.

Die Bilder 11–13 des Kraft-Deformationsverlaufes eines Ankers spiegeln deutlich die drei Spanntypen – Ankerversuch, ausführliche und einfache Spannprobe – mit der unterschiedlichen Anzahl von Laststufen und Entlastungs- und Wiederbelastungszyklen.

### Berechnung

Die Begrenzung der eingeführten Begriffe «*Verankerungszone*» und «*verankerte Zone*» durch die Norm ist eine Folgerung aus der Krafteinleitung des Ankers, die durch die Bedingung 3 geprüft und gefordert wird. Durch die Vorspannung der verankerten Zone ist in dieser ein Bruch auszuschliessen, so dass der gesamte verankerte Körper als Block betrachtet werden kann. Ein Bruch ist folglich erst in der Verankerungszone möglich. Der Verankerungskörper ersetzt die ursprüngliche Ankerplatte im Boden. Während in diesem Falle die Krafteinleitung definiert war, ist die Einleitung über den Verankerungskörper nicht genau definiert. Die Norm geht davon aus, dass mindestens 80% der aufgebrauchten Ankerkraft am Kopf des Verankerungskörpers vorhanden sein muss, hingegen fehlt jede Anforderung über die Verteilung der Kraft im Verankerungskörper. Solche Messungen wären ausserordentlich zeitraubend und können nur für vereinzelte Fälle in Frage kommen. Bei Gleitflächen durch die Verankerungszone dürfen keine Schnittkräfte des Ankers in die Stabilitätsberechnung eingeführt werden.

Die Trennung zwischen Verankerungszone und verankerter Zone hat auch *praktische Vorteile*. Zum ersten wird hier eine deutliche *Kompetenztrennung* zwischen dem Projektverfasser und dem Unternehmer vorgenommen. Die Berechnung durch den Ingenieur liefert die erforderliche rechnerische freie Ankerlänge und die Versuche die notwendige Verankerungslänge. Eine Änderung in der Verankerungslänge z.B. hat keinen Einfluss auf die rechnerische freie Länge. Zum zweiten steht die Möglichkeit offen, die Verankerung durch *neue Entwicklungen* anders auszubilden.

Bei Gleitflächen innerhalb der verankerten Zone hingegen sind die Ankerschnittkräfte zu berücksichtigen. Die Ankerkräfte  $V$  sind von Fall zu Fall durch den Projektverfasser festzulegen, wobei diese in folgenden Grenzen zu liegen haben:  $V \leq V_s$ ,  $V \leq V_v$  und  $V \leq F \times V_c$ .

Die rechnerische freie Ankerlänge kann mittels einer Stabilitätsbetrachtung festgelegt werden. Die Berechnungsmethode, die auf eine Bruchtheorie zurückgeht (z. B. *Stabilitätsbetrachtung nach Fellenius oder Janbu*), macht keine Aussage über die zu erwartenden Setzungen hinter der Stützkonstruktion bzw. der Deformationen z.B. der Wand. Die Entlastungsdeformation kann im Lockergestein beträchtliche Ausmasse annehmen und sollte nicht a priori vernachlässigt werden. Dieses Problem bildete Gegenstand der Mit. 92 der Schweiz. Gesellschaft für Boden- und Felsmechanik, «Tiefe Baugruben, Erdrücke und Deformationen». Sind Deformationen zu vermeiden, müssen zusätzliche Berechnungen vorgenommen werden. Die Abschätzung der rechnerischen freien Länge kann am besten durch die *Methode von Janbu* vorgenommen werden (vgl. Bild 14). Dazu wird diese Rechnung nur mit drei Lamellen ausgeführt. Die erste und die letzte Lamelle werden durch ihre Reaktionen ersetzt, d.h.  $E_a$  und  $E_p$ . Man könnte dies auch als einfache Blockmethode mit drei einfachen Körpern bezeichnen.  $E_a$  und  $E_p$  werden mit den

Aus der Geraden A'-X ergibt sich die effektive freie Länge des Ankers:

$$l_f = \frac{\Delta l_e(X) \cdot F_a}{V(X) - V_A - R} \cdot E_e$$

Es bedeuten:

$F_a$  : Querschnittsfläche des Zuggliedes

$E_e$  : E-Modul des Zuggliedes

$\Delta l_e(X)$  : elastische Deformation des Zuggliedes bei der Kraft  $V(X)$

$V_A$  : Anfangskraft

$R$  : Reibungskraft (Abstand A – A')

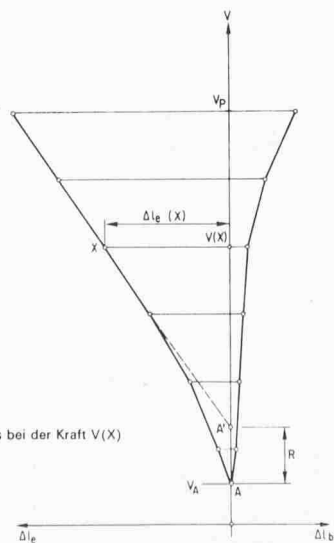


Bild 10. Diagramm der elastischen und bleibenden Deformation

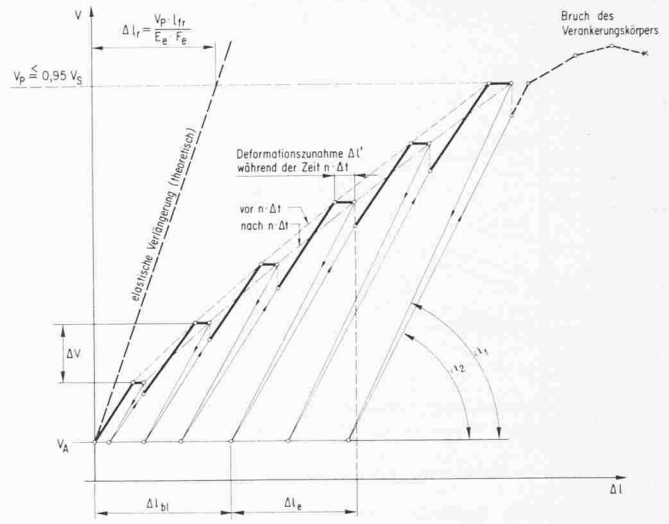
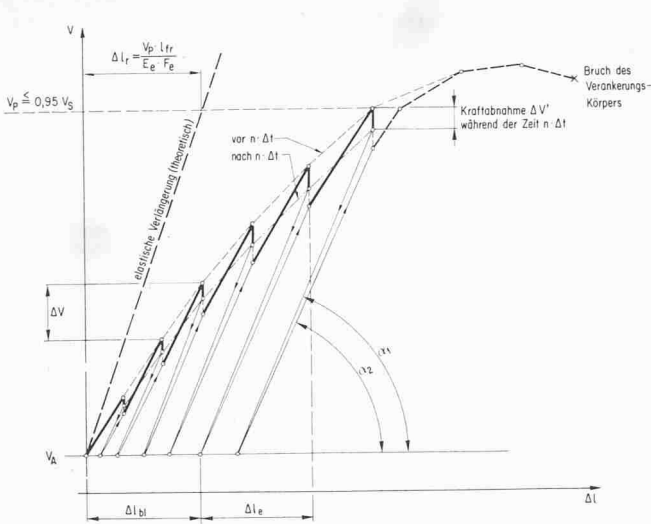


Bild 11. Links: Ankerversuch mit konstanter Kraft. Rechts: Ankerversuch mit konstanter Deformation

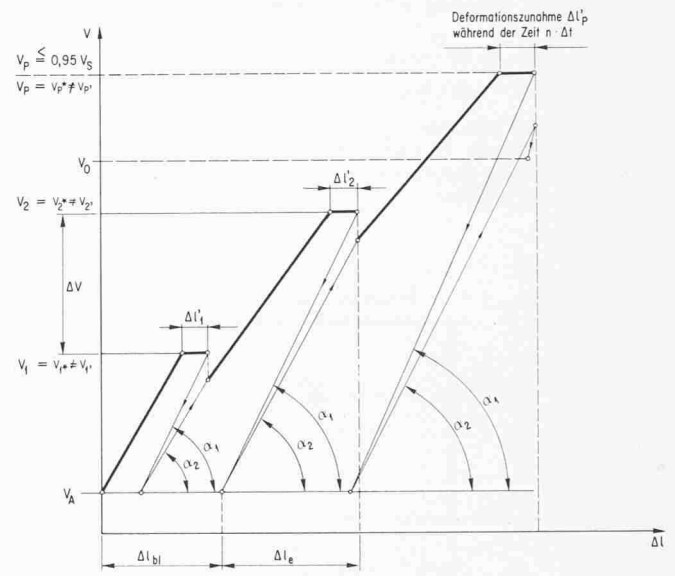
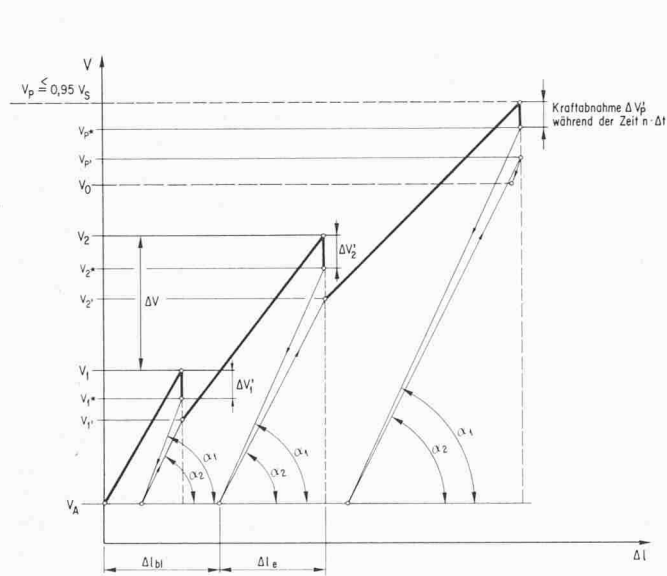


Bild 12. Links: Ausführliche Spannprobe mit konstanter Kraft. Rechts: Ausführliche Spannprobe mit konstanter Deformation

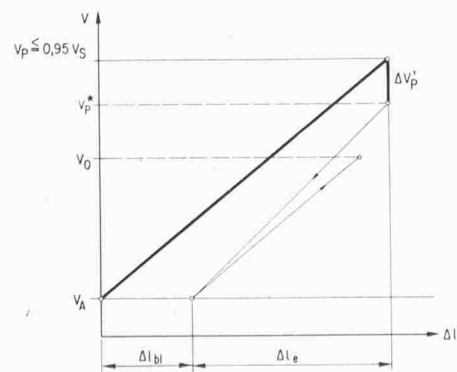
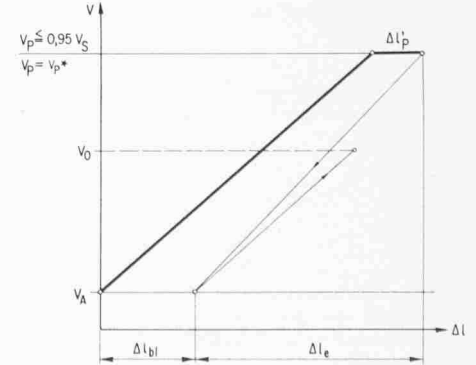
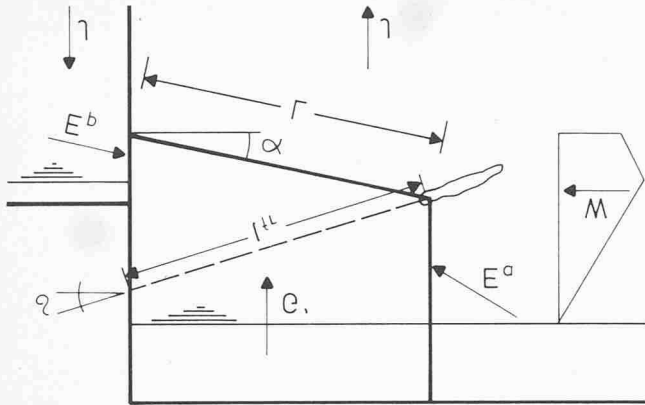


Bild 13. Links: Einfache Spannprobe mit konstanter Kraft. Rechts: Einfache Spannprobe mit konstanter Deformation







- $G'$  : effektives Gewicht der verankerten Zone
- $E_{ah}^*$  : aktiver Erddruck, Horizontalkomponente
- $E_{ph}^*$  : passiver Erddruck, Horizontalkomponente
- $W$  : resultierender Wasserdruck
- $F$  : Sicherheit gegen Gleiten
- \* mit  $\text{tg } \Phi'/F$  und  $c'/F$  gerechnet

$$F = \frac{(Lc' + G' \text{tg } \Phi') \frac{1}{n} \alpha}{G' \text{tg } \alpha + E_{ah} + W - E_{ph}} \longrightarrow l_{fr} = \dots$$

Bild 14. Abschätzung der rechnerischen freien Länge  $l_{fr}$  (durch Stabilitätsbetrachtung, basierend auf der Formel von Janbu). Die horizontale und die passive Komponente des Erddruckes wurden mit  $\text{tg } \Phi'/F$  und  $c'/F$  errechnet

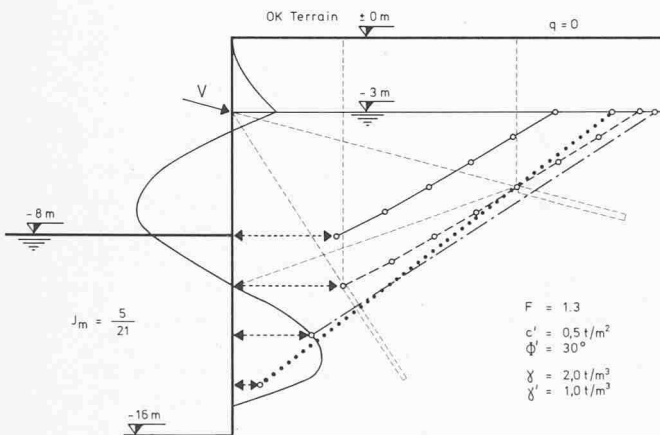


Bild 15. Beispiel zur Abschätzung der rechnerischen freien Ankerlänge  $l_{fr}$  nach der vereinfachten Formel von Janbu. Die Punkte auf den Linien sind jeweils das Ende von  $l_{fr}$  bzw. Anfang der Verankerungslänge

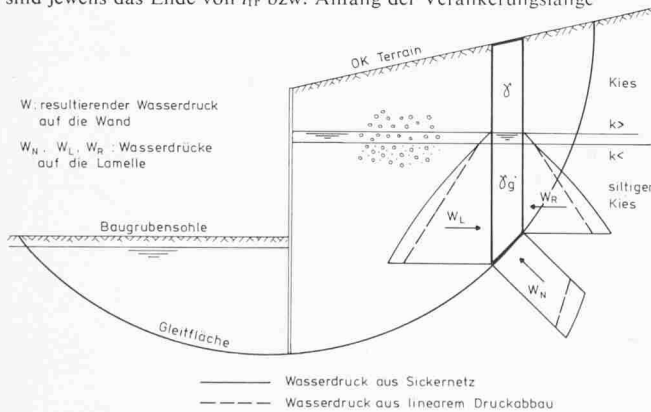


Bild 16. Stabilitätsberechnung zur Kontrolle der freien rechnerischen Ankerlänge bzw. der Gewährleistung der Stabilität durch die Einführung der Ankerkraft in die Berechnung. Berechnung mit totaler Masse mit den Wasserdrücken

um  $F$  reduzierten Scherparametern gerechnet, d. h.  $\text{tg } \Phi'/F$  und  $c'/F$ . Liegt der Grundwasserspiegel sehr hoch, wie es hier im Beispiel dargestellt ist, muss der resultierende Wasserdruck  $W$  zusammen mit den zusätzlichen vektoriellen Sickerkräften  $J$  – ausserhalb der Wand belastend und innerhalb der Baugrube entlastend – eingeführt werden.

Ist die Wand für die statische Beanspruchung optimal ausgenutzt, so sind die Widerstände, die sie einem Gleitkörper entgegenstellt, relativ gering. Mögliche Fließgelenke, die sich infolge der Belastung einstellen, reduzieren den Einfluss der Wand, d. h. der Wandwiderstand ist im Verhältnis zur Masse des abgleitenden Körpers klein. Unter Vernachlässigung des Wandwiderstandes können durch die Anwendung der angegebenen Formel bei vorgegebener Sicherheit  $F$  verschiedene freie rechnerische Ankerlängen berechnet werden. Ihre Enden liegen alle auf einer Linie (kleine Kreise in Bild 15), die als Trennlinie zwischen verankerter Zone und Verankerungszone betrachtet werden kann. Die Masse  $G$  ist als Funktion der Länge  $L$  auszudrücken. Diese Trennlinien werden für verschiedene Tiefen bestimmt und die max. freie Ankerlänge aufgrund der Umhüllenden ermittelt. Die starke Zunahme des passiven Erddruckes  $E_p$  hat zur Folge, dass der Nenner in der obigen Formel immer kleiner wird, d. h. für eine Gleitfläche unterhalb der Spundwand wird die Sicherheit grösser als für eine Gleitfläche innerhalb der Einspannung der Wand.

Wie das Beispiel zeigt, liegen die berechneten Längen für eine angenommene Tiefe des Schnittpunktes von Gleitfläche und Wand mehr oder weniger auf einer Geraden. Für den praktischen Fall ergibt die Berechnung zweier Punkte und ihre geradlinige Verbindung eine rasche erste Bestimmung des Bereiches, in dem die Verankerungszone liegen muss. Jede dieser Berechnungen muss bei Vorhandensein von einer Kohäsion  $c'$  durch Iteration gefunden werden, doch ist diese Ausgleichung relativ rasch erreicht. Auf einem kleinen Handrechner kann diese Funktion programmiert werden, so dass diese Arbeit relativ einfach ausgeführt werden kann.

Der Nachweis der freien rechnerischen Ankerlänge muss durch Stabilitätsberechnungen erbracht werden (Bild 16 und 17). Hier zeigt sich, dass es keine Rolle spielt, ob das Gewicht des abgleitenden Körpers unter Auftrieb inklusive Sickerströmungskräfte im Falle von vorhandenem Wasser, oder mit totalem Gewicht unter Berücksichtigung aller Wasserdrücke gerechnet wird. Es ist klar, dass diese beiden verschiedenartigen Betrachtungen nur dann zu gleichen Resultaten führen, wenn in den einzelnen Lamellen für die Berechnung sämtliche Schnittkräfte auch mitberücksichtigt werden. Eine Aussage darüber, welche Wasserdrücke in die Berechnung einzuführen sind, ist nicht einfach. Sie fallen verschieden aus, ob man sie

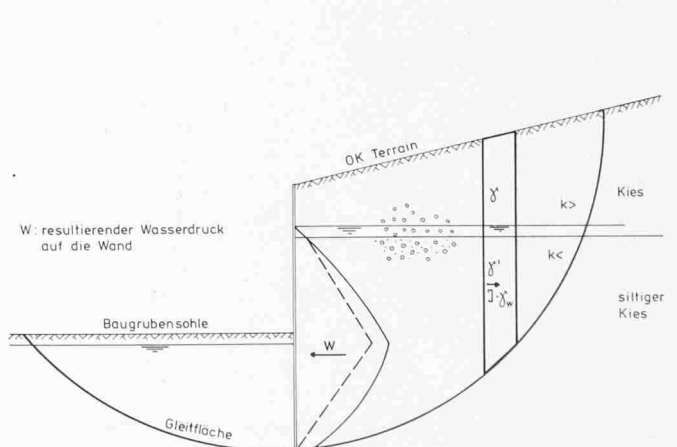


Bild 17. Dito Berechnung mit der Masse unter Auftrieb und der vektoriellen Strömungskraft  $J$

### Ankerkraft aus Stabilitätsberechnung (Fellenius)

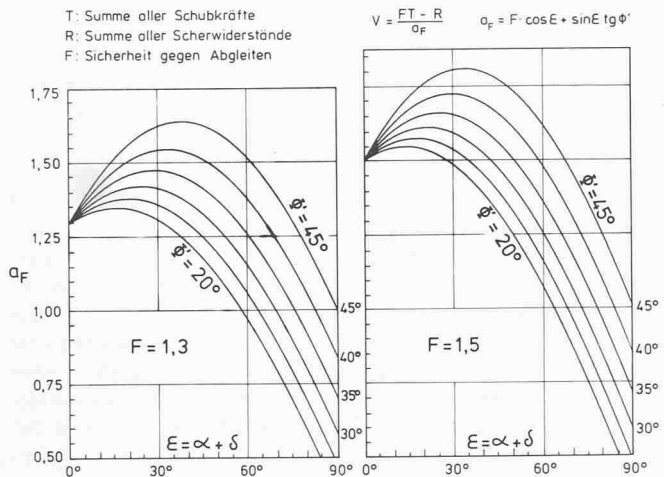


Bild 18. Ermittlung der notwendigen Ankerkraft aufgrund des Faktors  $a_F$ , Methode Fellenius, für bestimmtes  $T$  und  $R$ . Der Sicherheitsgrad  $F$  ist vorgegeben, der Neigungswinkel  $\delta$  des Ankers bzw.  $\epsilon$ , der Winkel zwischen Ankerrichtung und Gleitfläche wird gewählt

aus einem Sickenetz entnimmt oder ob die Wasserdrücke nur aus einem linearen Druckabbau berechnet werden. Die zutreffendere Aussage muss aufgrund des Baugrundmodelles abgeschätzt werden. Für das in den Bildern 16 und 17 dargestellte Beispiel wurde angenommen, die Gleitfläche schneide den unteren Fusspunkt der Spundwand.

Auch bei der *Stabilitätsberechnung* gelten die gleichen Überlegungen, wie schon bei der einfachen Methode der Bestimmung der freien Ankerlänge. Schneidet die Gleitfläche die Wand, sind evtl. die Wandwiderstände zu berücksichtigen. Welche der möglichen Gleitflächen zu untersuchen sind, hängt weiter auch von der Geometrie der Baugrube ab.

Mit welcher Methode sollen nun hier die *Gleitflächen* berechnet werden? Die Norm lässt die Methode offen, verlangt hingegen, dass nur solche Berechnungsmethoden zur Anwendung gelangen sollen, bei denen Instabilität des Gleitkörpers bei der Sicherheit  $F \approx 1$  eintreten würde. Bei uns fallen unter diese Klausel: die *Methoden von Fellenius, Bishop und Janbu*. Nach Ausführung der Stabilitätsberechnung und wenn die Summe der Schubkräfte und die Summe aller Scherwiderstände bekannt ist, lässt sich aufgrund einfacher Diagramme, die hier in Bild 18 für die Methode von Fellenius angegeben sind, die notwendige Ankerkraft  $V$  berechnen (Bild 19 für die Methode von Janbu). Die diesbezüglichen Diagramme für Fellenius und Janbu können ohne weiteres mit einer Genauigkeit von  $< 1\%$  für weite Bereiche interpoliert und extrapoliert werden. Da die Norm die verlangte Sicherheit vorschreibt, kann die Berechnung nach Janbu mit der Annahme des verlangten  $F$  ohne Iteration vorgenommen werden. Auch in diesem Falle kann der Einflussfaktor  $a_J$  rasch ermittelt werden. Der Vorteil dieser Diagramme liegt nicht allein darin, aus

### Ankerkraft aus Stabilitätsberechnung (Janbu)

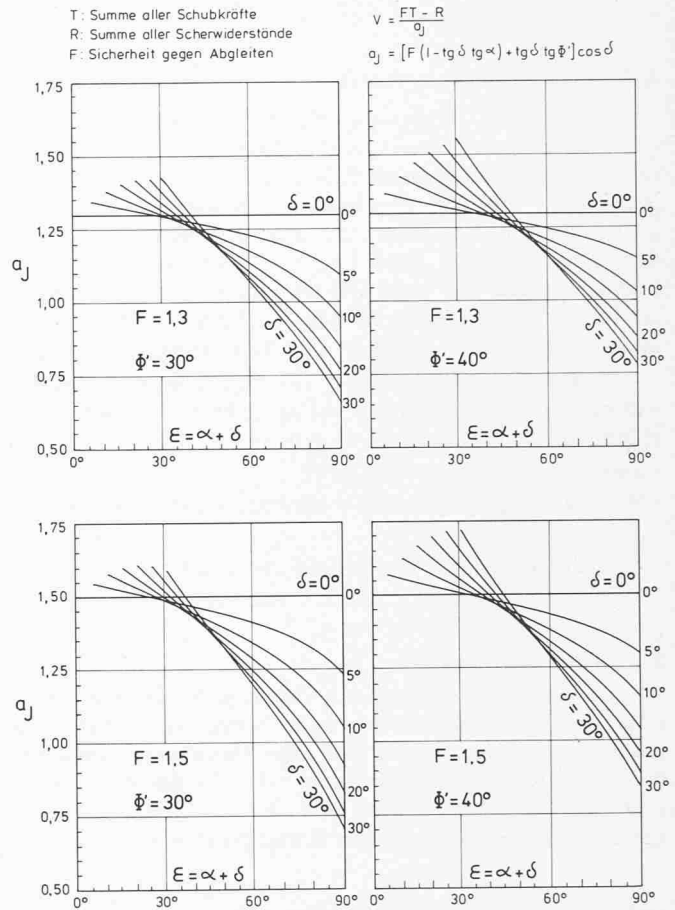


Bild 19. Wie Bild 18. Bestimmung von  $a_J$ , Methode Janbu

ihnen möglichst rasch die notwendigen Ankerkräfte zu ermitteln, sondern sie geben auch an mit welcher Neigung die Anker zu legen sind, um sie optimal auszunützen. Bei *Fellenius* wie bei *Janbu* sind sowohl der Reibungsanteil als auch die Schubkomponente des Ankers berücksichtigt.

### Dank

An dieser Stelle sei noch den Mitgliedern der Kommission 191 für die kollegiale Zusammenarbeit gedankt. Einen besonderen Dank gebührt den zuständigen Instanzen der SBB, die auf der Ausbaustrecke Zürich-Kloten die Ankerprüfung und die Spannproben nach dem Vorschlag der SIA-Kommission vorgeschrieben haben. Dadurch konnte *Peter Honold*, dipl. Ing., Mitarbeiter am Institut für Grundbau und Bodenmechanik (IGB), wertvolle Hinweise für die Ausarbeitung der Norm sammeln.

Adresse des Verfassers: *Dr. J. Huder*, Prof. für Grundbau und Bodenmechanik, Institut für Grundbau und Bodenmechanik, ETH-Hönggerberg, 8093 Zürich.