

Zeitschrift: Schweizerische Bauzeitung
Herausgeber: Verlags-AG der akademischen technischen Vereine
Band: 96 (1978)
Heft: 41

Artikel: Die Verarbeitung von "boil-off"-Gas an Bord des LNG-Tankers
Autor: Smit, Jan Arie / Welle, Manfred
DOI: <https://doi.org/10.5169/seals-73759>

Nutzungsbedingungen

Die ETH-Bibliothek ist die Anbieterin der digitalisierten Zeitschriften. Sie besitzt keine Urheberrechte an den Zeitschriften und ist nicht verantwortlich für deren Inhalte. Die Rechte liegen in der Regel bei den Herausgebern beziehungsweise den externen Rechteinhabern. [Siehe Rechtliche Hinweise.](#)

Conditions d'utilisation

L'ETH Library est le fournisseur des revues numérisées. Elle ne détient aucun droit d'auteur sur les revues et n'est pas responsable de leur contenu. En règle générale, les droits sont détenus par les éditeurs ou les détenteurs de droits externes. [Voir Informations légales.](#)

Terms of use

The ETH Library is the provider of the digitised journals. It does not own any copyrights to the journals and is not responsible for their content. The rights usually lie with the publishers or the external rights holders. [See Legal notice.](#)

Download PDF: 01.04.2025

ETH-Bibliothek Zürich, E-Periodica, <https://www.e-periodica.ch>

Die Verarbeitung von «boil-off»-Gas an Bord des LNG-Tankers

Von Jan Arie Smit und Manfred Welle, Winterthur

Seit in den fünfziger Jahren die Entwicklungsarbeiten für geeignete Systeme in Angriff genommen wurden, um bei $-162\text{ }^{\circ}\text{C}$ verflüssigtes Erdgas nach Übersee zu transportieren, wurde zwar immer auch über das Problem einer zweckmässigen Ausnutzung der *frei verdampfenden Gasmenge* (*boil-off*) nachgedacht. Bis heute jedoch wurde die Lösung dieses Problems tatsächlich immer noch wie ein unangenehmes Stiefkind, höchstens nebensächlich behandelt.

Problemstellung

Technische Lösungen für die *Rückverflüssigung von an Bord frei verdampfenden Gasen*, z.B. *Butan* C_4H_{10} bei $-10,2\text{ }^{\circ}\text{C}$, *Propan* C_3H_8 bei $-42,6\text{ }^{\circ}\text{C}$ und *Aethylen* C_2H_4 bei $-10,5\text{ }^{\circ}\text{C}$, sind bekannt und wurden bereits auch mit Erfolg auf vielen Gastransportern angewandt. Eine Rückverflüssigung von *Methan* CH_4 , bei $-162\text{ }^{\circ}\text{C}$ ist, zum Beispiel über einen N_2 (Stickstoff)-Kältekreislauf, technisch ebenfalls ohne weiteres zu verwirklichen. Allein wirtschaftliche Erwägungen haben bis heute ihre Anwendung verzögert. Diese CH_4 -Rückverflüssigungsanlage ist jedoch – im Vergleich zu den Anlagen der vorher erwähnten Stoffe – in ihrem Aufbau komplizierter, absorbiert eine grössere Antriebsleistung und erfordert eine höhere Kapitalinvestition (Bild 1).

Für die «Verarbeitung» der frei verdampfenden Gase an Bord sind verschiedene Methoden anwendbar: abblasen des «boil-off» in die Atmosphäre, abfackeln, d.h. Verbrennung des «boil-off» in der Atmosphäre, Verbrennung (Ausnutzung) des «boil-off» in der Antriebsanlage, totale Rückverflüssigung des «boil-off» (Zero Loss Reliquefaction), teilweise Rückverflüssigung kombiniert mit einer teilweisen Ver-

brennung und Ausnutzung des «boil-off» in der Antriebsanlage (Partial Reliquefaction).

Abblasen in die Atmosphäre

Ausser bei LPG-«boil-off» wird das einfache Abblasen tatsächlich praktiziert. Erwärmt sich das «boil-off» auf mindestens $-49\text{ }^{\circ}\text{C}$, steigt es schnell in der Atmosphäre hoch und verteilt sich rasch und gut. Das Abblasen des «boil-off» ist jedoch immer mit *Risiken* verbunden und sollte *nur im äussersten Notfall* zur Anwendung kommen.

Abfackeln, d.h. Verbrennung in der Atmosphäre

Selbst wenn die von den zuständigen Sicherheitsbehörden aufgestellten Bedingungen voll berücksichtigt werden, wirft auch das Abfackeln (direkte Verbrennung) des «boil-off» in der Atmosphäre einige Probleme auf. In den Sicherheitsvorschriften ist festgehalten, dass das «boil-off» mit *unsichtbarer Flamme* verbrennen muss und die Verbrennungszone im Abfackelgerät nach aussen so abgeschirmt sein soll, dass keinesfalls eine eventuell unmittelbar über dem Tanker lagernde Gaswolke entzündet werden kann. Die Temperatur des Abgases am Austritt aus dem Abfackelgerät muss unterhalb $500\text{ }^{\circ}\text{C}$ gehalten werden, um Gasentzündungen ausserhalb des Gerätes sicher zu vermeiden. Da die Verbrennung sofort nach der «boil-off»-Zufuhr einsetzen und für jede zeitlich unterschiedlich anfallende «boil-off»-Menge kontinuierlich aufrecht erhalten bleiben muss, ist eine sicher arbeitende, interne Zündeinrichtung im Abfackelgerät unerlässlich. Die für den Betrieb des Abfackelgerätes notwendige Antriebsleistung soll die Leistungsgrenze von einer an Bord des Tankers installierten Notstromgruppe nicht überschreiten. Wenn man bedenkt, dass zum Beispiel auf einem $125\,000\text{-m}^3$ -LNG-Tanker täglich die gleiche Menge «boil-off» anfällt, wie in einer Stadt von ungefähr $500\,000$ Einwohnern durchschnittlich je Tag zum Heizen und Kochen benötigt wird, dann ist es nicht erstaunlich, dass die entsprechende Abfackleinrichtung Abmessungen von 6 m Länge, 3 m Breite und 7 m Höhe aufweisen (Bild 2).

Verbrennung in der Hauptantriebsanlage

Diese Ausnutzungsart darf heute als die *einfachste und wirtschaftlichste Lösung* angesehen werden. Dazu wurden entsprechende Propellerantriebssysteme (Dual Fuel Diesel-, Dual Fuel Dampfturbinen- und Dual Fuel Gasturbinenantriebsanlagen) entwickelt (Tab. 1).

Totale Rückverflüssigung (Zero Loss Reliquefaction)

Ist eine Anlage für die totale Rückverflüssigung des «boil-off» (Zero Loss Reliquefaction) vorgesehen, so kann die Art des Propellerantriebssystems frei gewählt werden.

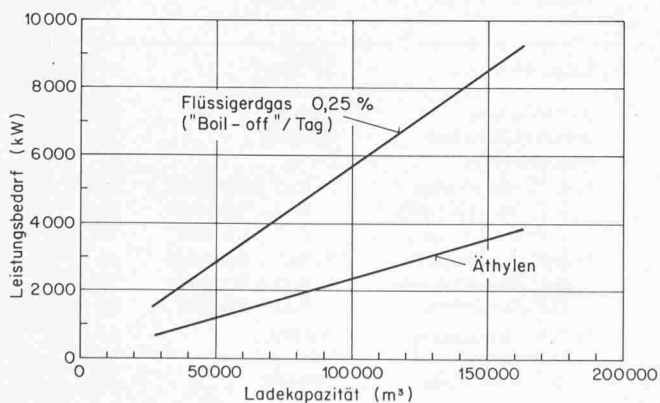


Bild 1. Leistungsbedarf für Rückverflüssigungsanlagen

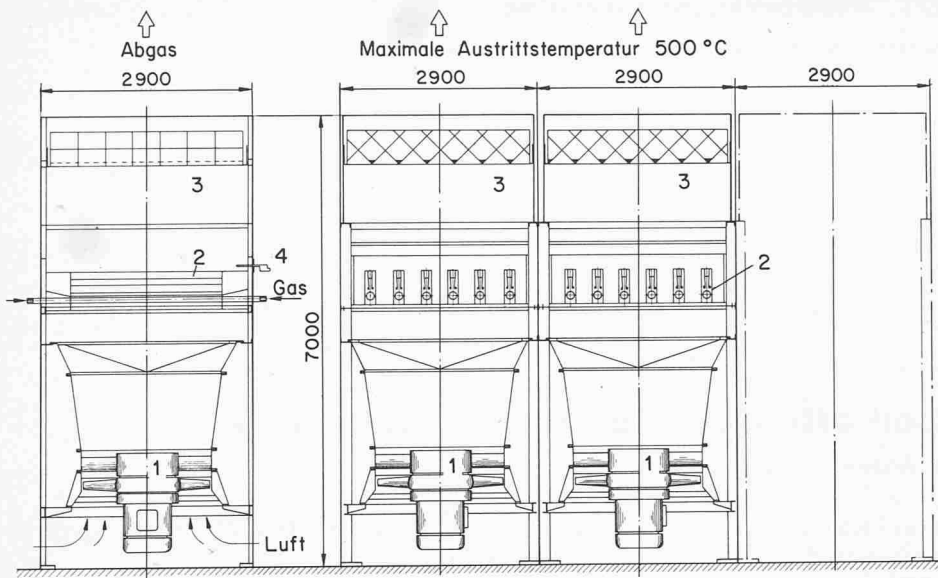


Bild 2. «Boil-off»-Abfackelgerät.
Leistung 1700 bis 4200 Nm³ «boil-off»/h,
Gasdruck 0,5 bis 2 bar

- 1 Kühlluftgebläse mit elektro-
motorischem Antrieb
- 2 freistehende Erdgasbrenner
- 3 Statisches Sulzer «BKM»-Misch-
element mit Regen- und Spritzwasser-
schutz
- 4 Zündung

Bei einer unabhängigen Antriebsanlage für das Rückverflüssigungssystem kann es eine normale Diesel-, Dampfturbinen- oder Gasturbinenanlage sein. Für die Leistungsabgabe an das Rückverflüssigungssystem kommen Dieselgeneratorgruppen, Dieselmotoren als autonome Antriebseinheiten oder vom Hauptkessel her mit Dampf versorgte Dampfturbinen in Betracht. Eine Gasturbinenanlage, betrieben mit einem kleineren Anteil des «boil-off», ist eine weitere interessante Lösung des Antriebsproblems.

Die Entscheidung, ob eine «Zero Loss»-Rückverflüssigungsanlage an Bord installiert werden soll, wird nur von wirtschaftlichen Faktoren beeinflusst. Die wichtigsten ausschlaggebenden Faktoren sind:

- das Verhältnis der Preise einer «boil-off»-Wärmeeinheit zur Schweröl-Wärmeeinheit und
- die Tanker-Reisedauer.

Auf Grund bekannter Wirtschaftlichkeitsstudien hat sich die einfache Regel herauskristallisiert, dass eine «Zero Loss»-Rückverflüssigungsanlage dann wirtschaftlich wird, wenn die Tankerreise mindestens eine Woche in Anspruch nimmt, und wenn die Gas-Wärmeeinheit im Bestimmungshafen 1,6mal so teuer verkauft werden kann als die Schwerölwärmeeinheit. Von der technischen Seite her existieren keine besonde-

ren Probleme, die der Installation und dem Betrieb einer «Zero Loss»-Rückverflüssigungsanlage im Wege stehen. Nur liegt die Brennstoffkostenentwicklung vollständig ausserhalb des Kompetenzbereiches der Techniker.

Teilweise Rückverflüssigung kombiniert mit einer teilweisen Verbrennung und Ausnützung in der Antriebsanlage (Partial Reliquefaktion)

Die Methode erlaubt mit einfachen Mitteln und einer relativ kleinen Anlagenantriebsleistung eine Rückverflüssigung von ungefähr ein Drittel der anfallenden «boil-off»-Menge in dem das «Kältepotential» der frei verdampfenden Gase voll mitausgenützt wird. Die restlichen zwei Drittel der «boil-off»-Menge werden der Dual Fuel-Propellerantriebsmaschine zugeführt. Mit einem anpassungsfähigen Gesamtsystem wird eine Optimalisierung des Schiffsbetriebes bei den unterschiedlichsten Bedingungen (Änderung der Schiffsgeschwindigkeit, gute und schlechte Wetterverhältnisse, Tanker voll beladen oder in Ballastfahrt) auch gewährleistet. Wirtschaftlich gesehen wird es von Vorteil sein, für die Tankerrückreise einen relativ kleinen Rest von LNG in den Tanks zurückzubehalten. Das Teilrückverflüssigungssystem kann umgerüstet auf entsprechend modifizierte «ölfreie» Kolbenkompressoren auch für die «Batch»-Rückverflüssigung von LPG-Gasen zur Anwendung kommen.

Tabelle 1. Propellerantriebssysteme und Ausnützung des «boil-off» in LNG-Tankern

Behandlungsmethode	«boil-off»		System	Antrieb	
	Weitere Verwendungsmöglichkeit	Beseitigung		Brennstoff	therm. η %
Entlüftung in Atmosphäre	keine	keine	Diesel-Motor	Schweröl	41
			Dampfturbine	Mittelschweröl	38
			Industriegasturbine	Schweröl	28
			Jet-Gasturbine	Dieselöl	30
				Gasöl	31
Verbrennung	keine	Kondenser	1) D.F.-Dieselmotor	2) B.O.+Schweröl	39
			D.F.-Dampfturbine	B.O.+Schweröl	28
			D.F.-Gasturbine	B.O.+Dieselöl	29
Teil-Rückverflüssigung und Verbrennung	Verbrennung	Wasserbremse	1) D.F.-Dieselmotor	2) B.O.+Schweröl	40
			D.F.-Dampfturbine	B.O.+Schweröl	28
			D.F.-Gasturbine	B.O.+Dieselöl	29
Gesamthafte Rückverflüssigung		Leistungsturbine im Bypass-Betrieb	1) D.F.-Dieselmotor	Schweröl	41
			D.F.-Dampfturbine	Schweröl	28
			D.F.-Gasturbine	Dieselöl	30

1) D.F. = Dual Fuel
2) B.O. = boil-off

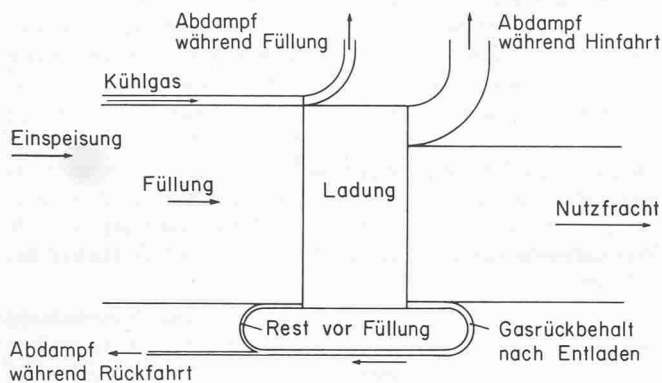


Bild 3. Flussdiagramm eines LNG-Tankers

Für die Auslegung der Rückverflüssigungssysteme von Dual Fuel-Antriebsanlagen stellt die tatsächlich anfallende frei verdampfende Gasmenge die wichtigste Grösse dar (Bild 3). Der anfallende Abdampf G_{AH} während der Hinfahrt und die Gasmenge während der Rückfahrt (Ballastreise) G_{AR} sind die Determinanten für die wirtschaftliche Bemessung der Systeme. Daraus sind die immer wieder zu Diskussionen Anlass gebenden grossen Unterschiede zwischen Kontrakt, Bedingungen, Garantien und den tatsächlich zu erwartenden Betriebsbedingungen ersichtlich.

Die spezifizierten Werte der «boil-off»-Raten variieren stark, je nach dem gewählten LNG-Tankersystem und dem individuell abgeschlossenen Kontrakt. Sie werden jedoch vorderhand vom Schiffsbauer und vom Reeder als Garantiewerte angenommen (Bild 4). Obwohl bis heute nur wenig verbindliche Erfahrungsergebnisse bekannt sind, ist damit zu rechnen, dass die unter normalen Umständen auftretenden Verdampfungsraten tatsächlich erheblich niedriger sind. Dies gilt sowohl für den beladenen Tanker, als auch für jenen in Ballastfahrt. Diese Diskrepanz stellt die grössten Probleme bei der Auswahl der Auslegungsdaten, sowohl für die Dual Fuel-Antriebsanlage, wie auch für das Rückverflüssigungssystem. Die Kapitalkosten und die Wirkungsgrade einer Anlage, ausgelegt für eine Verdampfungsrate von 0,3%, sind natürlich nicht annehmbar, wenn die tatsächlich verdampfende Menge den Wert von 0,18% nicht übersteigt. Für alle folgenden Überlegungen wurde als Basis ein Mittelwert von 0,2% «boil-off»/24 Stunden angenommen. Damit lassen sich Mittelwerte für verschieden grosse LNG-Tanker ausrechnen (Tabelle 2). Annahme: Methan mit einem unteren Heizwert $H_u = 50000$ kJ/kg ohne Beimischung von Stickstoff (N_2 ist bekanntlich kein Energieträger). Auch eventuelle andere Verunreinigungen wie Butan, Propan, CO_2 usw. wurden vernachlässigt (Bild 5).

Wenn man die anfallende «boil-off»-Menge – ausgedrückt in Wärmeeinheiten – als massgebende Grösse bei der Auslegung der Antriebsanlage in Rechnung setzt, um einen Ausgleich zwischen der frei werdenden Energie und dem Brennstoffverbrauch zu schaffen, wird vom technischen Standpunkt her gesehen eine optimale Lösung angestrebt. Dabei werden aber andere technische und vor allem wirtschaftliche Aspekte erst an zweiter Stelle zur Geltung kommen und somit gewisse Rollen vertauschen. Die Aufgabe für den Schiffsbauer ist dann, die Schiffslinien und die Schiffsgeschwindigkeit der vorgegebenen Antriebsleistung anzupassen.

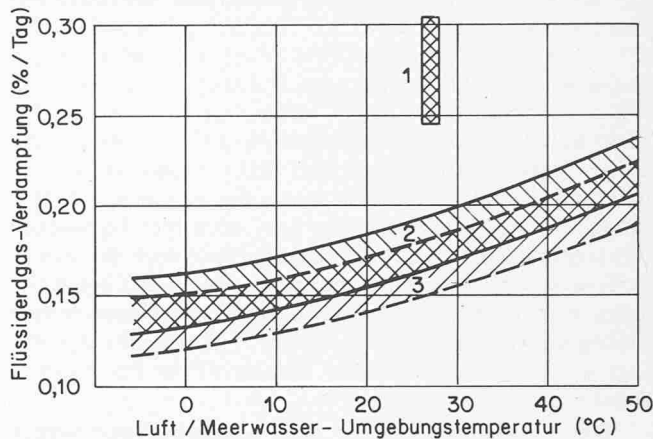


Bild 4. «Boil-off»-Raten (Mittelwert)

- 1 spezifiziert im Kontrakt
- 2 auf Hinreise
- 3 auf Rückreise

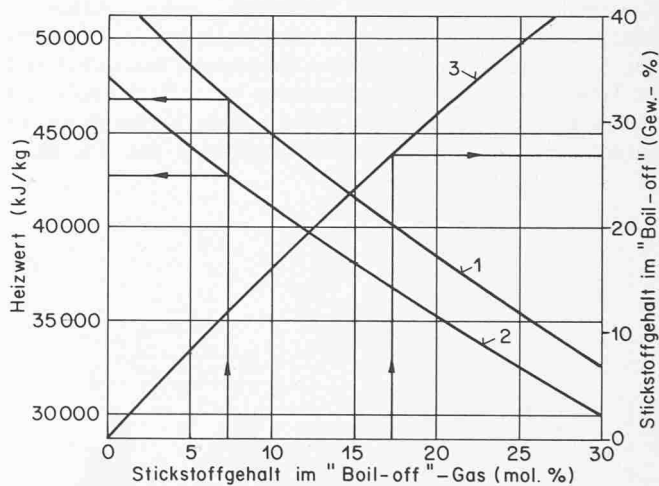


Bild 5. Heizwert des «boil-off» ($H_{oMethan} = 55515$ kJ/kg, $H_{uMethan} = 50000$ kJ/kg). 1 Oberer Heizwert, 2 Unterer Heizwert, 3 Stickstoffgehalt

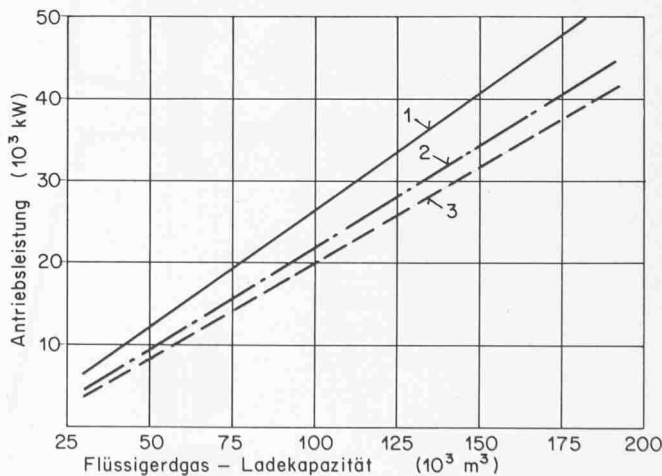


Bild 6. Zweistoff-Antriebsanlagen. 1 Zweistoff-Dieselmotor, 2 Zweistoff-Gasturbine, 3 Zweistoff-Dampfturbine

Mit bekannten Daten des spezifischen Brennstoffverbrauches z.B. einer Dual Fuel-Dieselanlage von 9630 kJ/kWh (inkl. 5% Schweröl-«Pilot Fuel») einer gasturboelektrischen Antriebsanlage von 11 510 kJ/kWh (inkl. 7% «Pilot Fuel») oder einer Dampfturbinenanlage von 12 060 kJ/kWh (inkl. 10% Schweröl-«Pilot Fuel»), kann die erreichbare Antriebsleistung leicht berechnet werden (Bild 6). Verständlich, dass für eine vorgegebene «boil-off»-Menge das Antriebssystem mit dem höchsten thermischen Wirkungsgrad (die Dual Fuel-Dieselanlage), auch die grösste verfügbare Antriebsleistung und die höchste Schiffsgeschwindigkeit erreicht. Sollten aus irgendeinem Grund noch höhere Schiffsgeschwindigkeiten bzw. höhere Antriebsleistungen verlangt werden, kann einfach der flüssige «Pilot Fuel»-Anteil erhöht werden.

Die Gas-Schluckfähigkeit einer Antriebsanlage verhält sich umgekehrt proportional zu ihrem thermischen Wirkungsgrad. Eine Dual Fuel-Dieselanlage kann max. 0,182 kg Gas/kW_{eff} h absorbieren. Der entsprechende Wert für eine Gasturbinenanlage beträgt somit 0,212 kg/kW_{eff} h und für die Dampfturbinenanlage 0,215 kg/kW_{eff} h. Die Dampfturbinenantriebsanlage weist die grösste «boil-off»-Schluckfähigkeit auf.

Die Vorschriften verschiedener Sicherheitsbehörden und Klassifikationsgesellschaften verlangen beim Anfahren, Manövrieren und in eventuellen Notsituationen das Betreiben der Antriebsanlage mit flüssigem Brennstoff. Ausserdem soll im Normalbetrieb eine Mindestmenge von «Pilot Fuel» mit verbrannt werden, um eine stetig stabile Verbrennung zu garantieren. Der «Pilot Fuel»-Anteil wird mit 5% beim

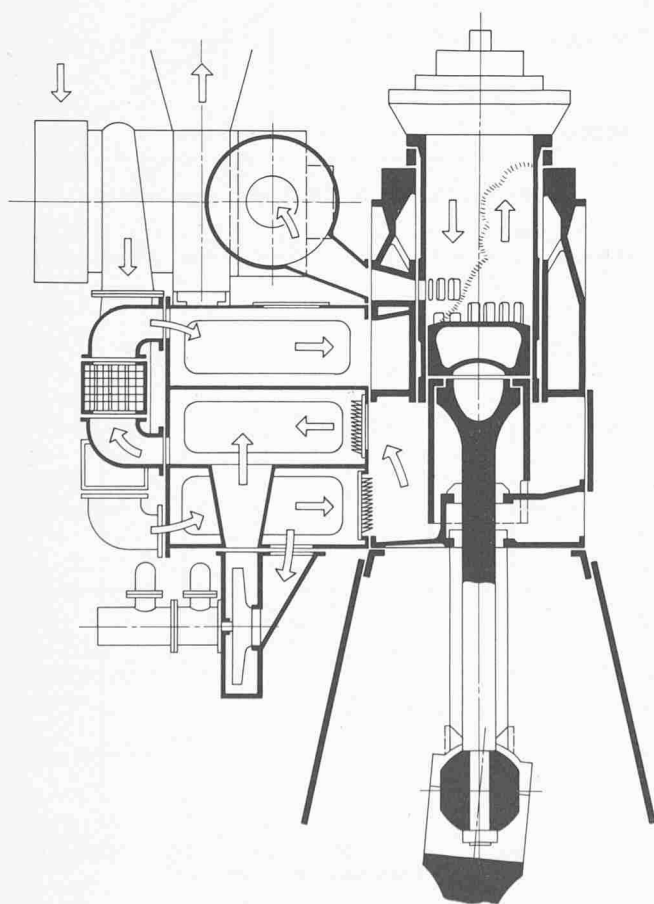


Bild 7. Auflade- und Spülsystem für einen Sulzer Dual-Fuel-Motor

Dual Fuel-Dieselmotor, mit 7% bei der Gasturbine angenommen und mit 10% in Kesselanlagen verlangt. In diesen Antriebsanlagen kann Schweröl als «Pilot Fuel» während des Normalbetriebes verwendet werden, vorausgesetzt, der Brennstoff wird entsprechend aufbereitet und vorgeheizt. Der Betrieb mit einem leichteren Flüssigbrennstoff – Dieselöl – ist bedeutend einfacher, aber selbstverständlich mit höheren Ankaufskosten verbunden. Dieselöl wird für das Anfahren und das Spülen der Anlage auf alle Fälle benötigt. Eine gewisse Ladung an Dieselöl muss im Schiff immer mitgeführt werden. Weder das Flüssigbrennstoff-Zubringersystem noch die Aufbereitung von Schweröl bringt im LNG-Tanker zusätzliche Probleme mit sich.

Dagegen wirft der LNG-Tanker bei der Handhabung des gasförmigen Brennstoffes neue Probleme auf, besonders in Hinsicht auf die Temperatur, den Druck und die Förderung des «boil-off». Das verdampfte Medium fällt, in Abhängigkeit vom Rohrleitungssystem und der dazwischen geschalteten Apparatur (z.B. N₂-Trocknungseinrichtung) – mit Temperaturen von –120 °C bis –160 °C an. Der Dual Fuel-Dieselmotor verlangt einen Gaszubringerdruck von ungefähr 3 bar. Der erforderliche Gasdruck vor der Gasturbine liegt bei rund 12 bis 15, und für die Kesselanlage bei 2 bis 3 bar.

Förderung und Verdichtung des «boil-off» kann hinsichtlich der variierenden Durchflussmenge und der Regelcharakteristik am einfachsten mit Kolbenkompressoren bewerkstelligt werden. Der standardisierte «ölfreie» Kolbenkompressor lässt sich leicht für die Tieftemperatur-Betriebsbedingungen umbauen. Die normal üblichen Zylinderaufsätze müssen nur durch Aufsätze aus tieftemperaturfestem Material ersetzt werden.

Aus Sicherheitsgründen soll eine Erwärmungs- bzw. eine Kühleinrichtung vorgesehen werden, die das «oil-off» ungefähr mit Umgebungstemperatur durch den Maschinenraum transportiert. Bei zu tiefen Gastemperaturen könnten sich aus dem Rohrleitungssystem ausfliessende Gasverluste in den Bilgen ansammeln. Zu hohe Gastemperaturen im Zubringersystem sind ebenfalls unerwünscht und gefährlich.

Es wäre denkbar, die komprimierten Gase mit einem sehr komplizierten Regelkreislauf auf dem gewünschten Umgebungstemperaturniveau zu halten. Untersuchungen haben jedoch gezeigt, dass mit einem den Kompressoren nachgeschalteten und mit Seewasser beaufschlagten, reichlich überdimensionierten Wärmeaustauscher die verdichteten Brenngase im Maschinenraum auf Temperaturen zwischen 25 °C und 33 °C konstant gehalten werden können. Gastemperaturen in den Grenzen von +5 °C zur Seewassertemperatur können dadurch garantiert werden. Der genügend grosse, selbstentleerende Gas-/Seewasser-Wärmeaustauscher übernimmt somit recht elegant und problemlos die Aufgaben eines komplizierten Regelkreislaufes.

LNG-Tanker-Antriebsanlagen

Dual Fuel-Dieselmotor

Der Dual Fuel-Dieselmotor kann mit dem gleichen guten Wirkungsgrad gefahren werden, wie der normale Dieselmotor. Grundsätzlich ist der Dual Fuel-Motor ein *modifizierter Dieselmotor*: er kann nicht nur flüssigen Brennstoff verbrennen, sondern flüssigen mit gasförmigem Brennstoff zusammen, und zwar in jedem beliebigen, kontinuierlich veränderbaren Mischungsverhältnis von einem hundertprozentigen bis hinunter zu einem fünfprozentigen Flüssigbrennstoffanteil. Um dies zu erreichen, wird neben dem normalen Öl-Einspritzventil noch ein zusätzliches Gas-Einblaseventil in den Zylinderdeckel eingebaut. Dieses wird im Zylinderdeckel so angeordnet, dass das Brenngas direkt gegen den nach

oben gerichteten Spülluftstrom eingeblasen wird. Diese ausgeklügelte Anordnung hat im Zylinder die optimale Durchmischung von Gas und Luft ergeben. Der Antrieb des Gaseinblaseventils erfolgt hydraulisch unter Verwendung einer leicht modifizierten Brennstoffpumpe.

Von ganz besonderer Bedeutung für die Praxis des Gasbetriebes sind auch die *Umschaltvorrichtung von Diesel auf Gasbetrieb und umgekehrt* sowie die zur Regelung des Gasdruckes notwendigen Elemente. Dieses System wurde soweit entwickelt, dass es neben der Erfüllung der Umschaltvorgabe nicht nur die kontinuierliche und automatische Anpassung an die täglichen Variationen der «boil-off»-Rate, sondern auch die Konstanz der Leistung bei variabler Gaszusammensetzung gewährleistet. Dies erweist sich bereits bei sehr geringen Prozentsätzen von Stickstoff im verflüssigten Erdgas als notwendig. Im Notfall kann ausserdem ohne Motor-Leistungsabfall und ohne Zeitverzug vom Mischbetrieb auf den reinen Ölbetrieb umgeschaltet werden.

Beachtenswert an diesen Zusatzeinrichtungen für den Gasbetrieb sind die Vorkehrungen, um den Dual Fuel-Motor mit einem relativ hohen pme und ohne «Klopfen» zu fahren. Das Problem liess sich insofern lösen, dass das eine Hilfsgebläse, durch mehrere parallel geschaltete und über den vollen Betriebsbereich arbeitende Gebläse ersetzt wurde (Bild 7). Auch die fremdangetriebenen Gebläse arbeiten nach wie vor parallel mit den Kolbenunterseitenpumpen. Je nach Motorengrösse können 2 bis 4 Zylinder mit einem Hilfsgebläse bedient werden. Die Konstruktionsausführung erlaubt, Abmessungen und Kosten für die Hilfseinrichtungen klein zu halten. Und dies nicht nur, weil ein beträchtlicher Anteil der Spülluft von den Kolbenunterseiten verdichtet wird, sondern auch, weil die Hilfsgebläse erst stromaufwärts nach den Turboladern angeordnet werden können.

Bei einer direkten Kupplung des Dual Fuel-Dieselmotors mit der Propellerwelle kann, wenn der Tanker im Hafen still liegt oder bei einem allfälligen Havariefall, die Antriebsmaschine nicht für die «Vernichtung» des «boil-off» gebraucht werden. Eine sinnvolle Ergänzung der Dual Fuel-Dieselantriebsanlage ist deshalb ein «boil-off»-Abfackelgerät, kombiniert mit einer Teil-Rückverflüssigungsanlage.

Gasturbinenantriebsanlage

Die Verfeuerung des «boil-off» direkt in der Brennkammer einer Gasturbine ist einfach und verhältnismässig problemlos. Erdgas ist ein idealer Gasturbinenbrennstoff.

Die Einfachheit und die Betriebssicherheit sind wesentliche Forderungen, die vor allem an eine Schiffsantriebsanlage im LNG-Tanker gestellt werden. Besonders die *gasturboelektrische Antriebsanlage*, zusammengesetzt aus einwelligen (single-shaft), schweren («Heavy-Duty») Gasturbinen, Synchron-Turbogeneratoren und Synchron-Induktions-Propellermotoren, bieten in dieser Hinsicht Vorteile. Sowohl die Gasturbinen-Generatorgruppen als auch die Propellermotoren arbeiten mit konstanter Betriebsdrehzahl. Verstellpropeller dienen für die direkte Regelung der Schiffsgeschwindigkeit und für die Umsteuerung des Schiffes von Vorwärts- und Rückwärtsfahrt. Sie ermöglichen es, auf Wendegetriebe, Nutzturbinen-Drehzahlregelung, elektronische Frequenzwandler, eine Gasturbine mit eingebauter Rückwärtsstufe usw. zu verzichten. Im Gasturbinenschiff ist es immer noch am einfachsten, die Geschwindigkeits- und Fahrtrichtungsänderungen mit nur vier bis fünf, im kalten Wasser verstellbaren Propellerflügeln zu steuern.

Mit dem Austausch des Propellers aus dem Wasser muss bei schwerer See immer gerechnet werden. Nur eine einwellige Gasturbine kann — eine den Seeverhältnissen

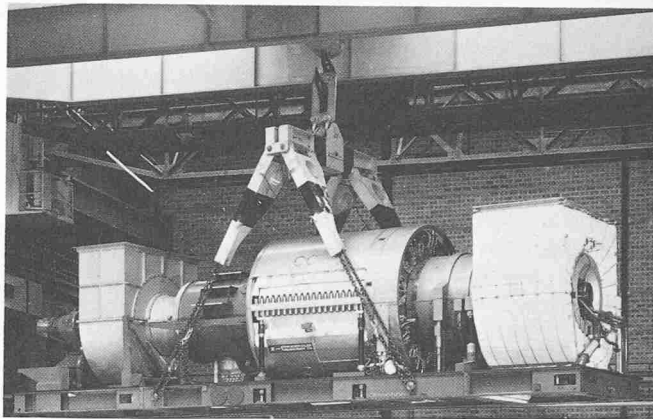


Bild 8. Sulzer Gasturbine Typ 7, mit $N_{CI MAC} = \sim 10000$ kW

entsprechend verminderte Propellerleistung vorausgesetzt — den vom Propeller rückwärts aufgezogenen Leistungsüberschuss durch den Kompressor auffangen, ohne dass eine schwierige Nachregelung der Antriebsmaschine erforderlich wird. Aus diesem Grunde wird der *einwelligen Gasturbinenbauart der Vorzug* gegeben.

Das gasturboelektrische Antriebssystem eignet sich ausserdem besonders gut für einfache Vollautomation, Fernsteuerung und als Anlage mit unbemanntem Maschinenraum. In der turboelektrischen Antriebsanlage kann im übrigen die Antriebsenergie für die «boil-off»-Kolbenkompressoren direkt vom Turbogenerator abgezweigt werden. Bild 8 zeigt eine Sulzer-Gasturbine Typ 7 mit $N_{CI MAC} = \text{ca. } 10000$ KW.

Die gasturboelektrische Antriebsanlage ist nicht im herkömmlichen Sinne platzgebunden. Gasturbinen-Generatorgruppen können also im Schiff aufgestellt werden, wo genügend und «billiger» Platz vorhanden ist. Die Turbogruppen werden mit Vorteil auf dem Hauptdeck oder in Hauptdecknähe installiert und bei der Wahl eines solchen Aufstellungsortes kann auf eine einfache kurze Ansaug- und Abgasleitungsführung Rücksicht genommen werden. Auf dem Doppelboden, im engen Hinterschiff versteckt, wird nur noch ein Teil der Antriebsanlage (die relativ wenig Platz beanspruchenden wartungsfreien Propellermotoren mit dem eventuell notwendigen Reduktionsgetriebe) installiert. Die über mehrere Decks verteilte Antriebsmaschinenanlage schafft für die Ladung mehr Raum an Bord (Bild 9). Im steuer- und backbordseitigen Maschinenraum ist je eine Gasturbinen-Generatorgruppe, zusammen mit ihren Lufteintritts- und Abgaskanälen, angeordnet. Unmittelbar vor dem Maschinenraum und über mehrere Decks verteilt sind in voneinander getrennten Räumen die Hochspannungsschaltanlage, die Transformatoren, die Niederspannungverteiltafeln, die Synchronisierungs- und Schutzvorrichtungen und der Hauptkontrollraum untergebracht. In der Maschinenraumdecke sind die Gasturbinen-Wärmeaustauscher elastisch aufgehängt. Ihnen kann, wenn erwünscht, ein Abhitzeessel nachgeschaltet werden. Merkmal der Maschinenanlage ist, dass alle wichtigen Antriebsmaschinen und Anlageteile in doppelter Ausführung an Bord installiert sind. Die heute noch von verschiedenen Klassifikationsgesellschaften empfohlene sogenannte «take home power» wird — schon von dieser Seite her gesehen — den Anlass dazu geben, zwei Gasturbinen gleicher Leistung im LNG-Tanker als Antriebsmaschinen zu installieren. Die Betriebssicherheit wird dadurch beträchtlich erhöht. Im Hava-

riefall, d.h., wenn tatsächlich eine Gasturbinen-Generatorgruppe oder ein Fahrmotor ausfallen sollte, kann über den zweiten Antriebssatz (Gasturbine-Generator-Propellermotor) nach wie vor genug Leistung an den Verstellpropeller abgegeben und dem Bordnetz zugeführt werden, um den Tanker sicher in den Bestimmungshafen zu bringen.

Die einwellige Gasturbinenbauart hat einen *Nachteil*: Wenn der LNG-Tanker im Hafen still liegt, kann das nach wie vor anfallende «boil-off» nicht ohne Zusatzeinrichtung in der Gasturbine verbrannt werden. Soll aber das «boil-off» trotzdem über die Gasturbine verarbeitet werden, muss alle damit erzeugte elektrische Energie, die nicht für das Bordnetz, die Hilfsbetriebe und eventuell für die Teilrückverflüssi-

gungsanlage abgezweigt wird, in einem Wasserwiderstand vernichtet werden. Auch hier wäre das Abfackeln der überschüssigen «boil-off»-Menge in einem parallel zur Gasturbine arbeitenden Abfackelgerät vermutlich die elegantere Lösung des Problems.

Dampfturbinenantriebsanlage

Die Dampfturbinenantriebsanlage hat den Vorteil, in ihrer Kesselanlage das «boil-off» in jeder Betriebsphase problemlos zu verarbeiten. Ein Nachteil ist u.U. der, dass die Kesselanlage voll in Betrieb gehalten werden muss, auch wenn der Tanker im Hafen liegt. In diesem Fall ist ein Spezialkondensator erforderlich. Nachteilig ist ferner —

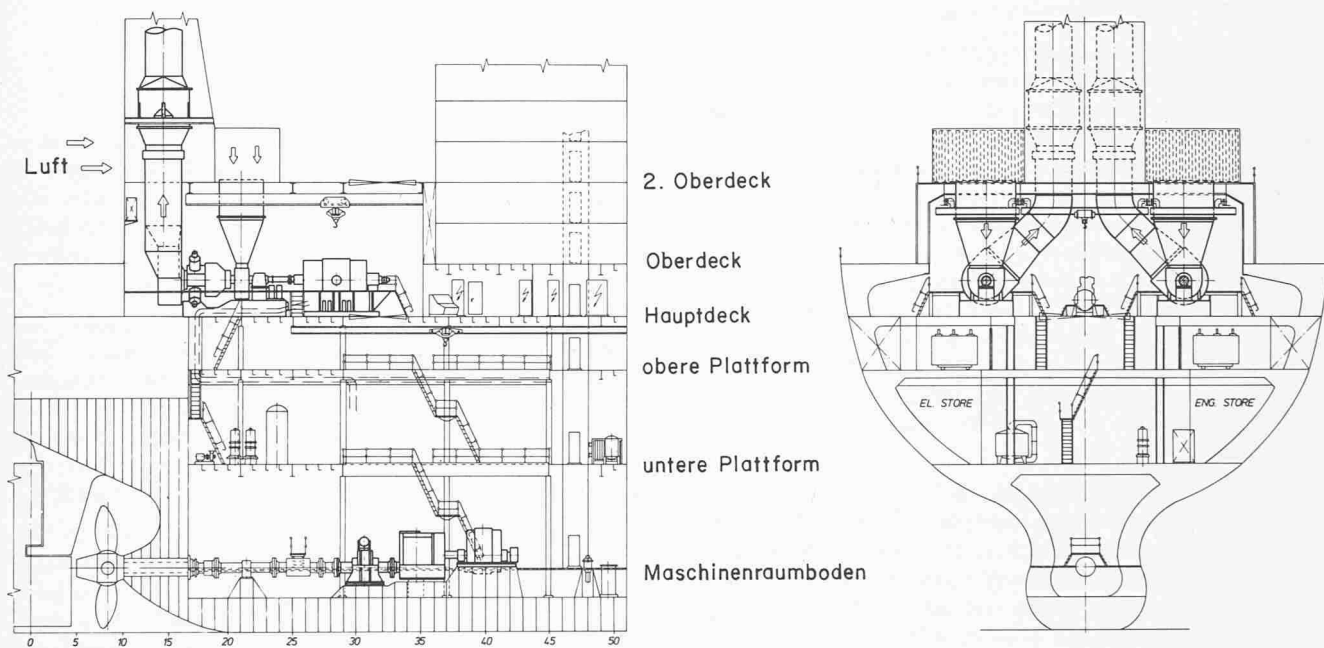
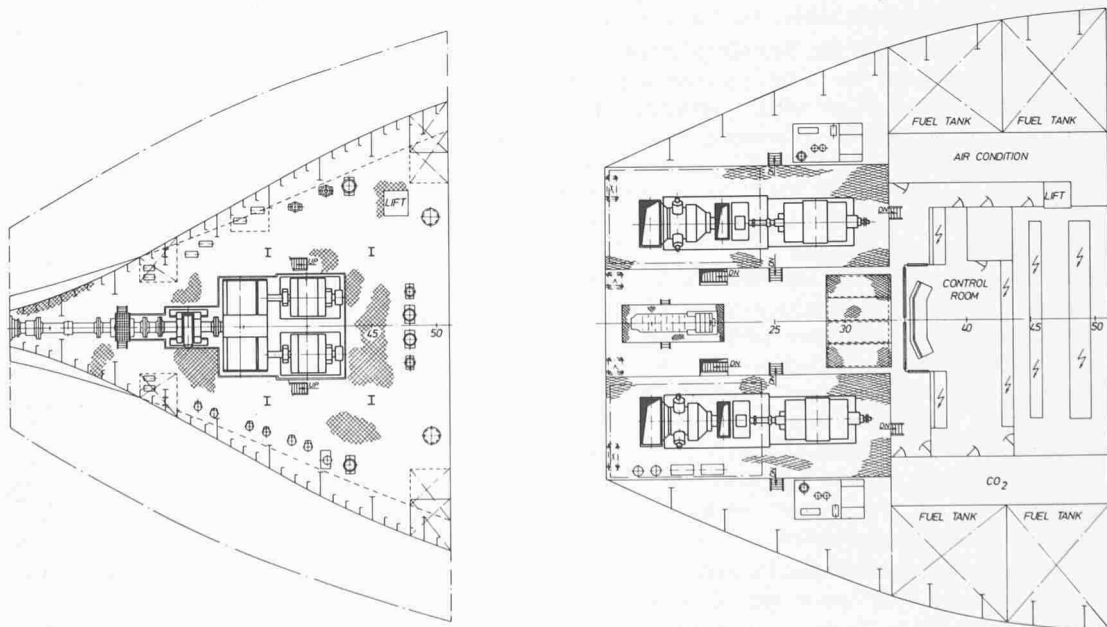


Bild 9. 130000 m³ LNG-Gasturbinentanker mit gasturboelektrischer Antriebslage. Links oben: Längsschnitt; rechts oben: Schnitt bei Spant 25; links unten: Draufsicht Maschinenraumboden; rechts unten: Draufsicht Hauptdeck.



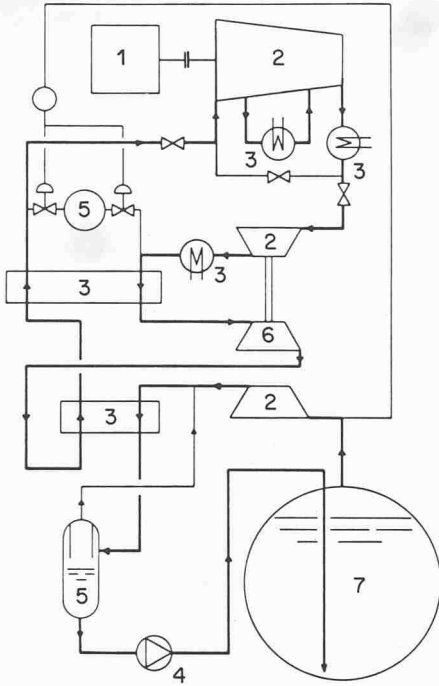


Bild 10 (links). Vereinfachtes Schema für totale Rückverflüssigung des «Boil-off».

- 1 Antrieb
- 2 Kompressor
- 3 Wärmeaustauscher
- 4 Pumpe
- 5 Abscheider/Puffer
- 6 Turbine
- 7 Flüssigerdgas-Tank

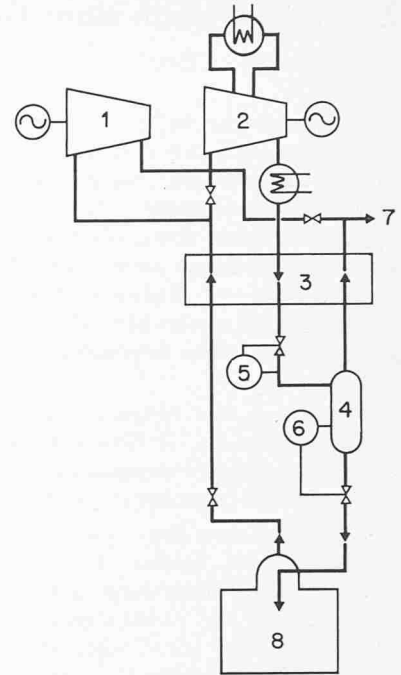


Bild 11 (rechts). Vereinfachtes Schema der Teilrückverflüssigung des «Boil-off».

- 1 Abdampfgaskompressor
- 2 Kreislaufkompressor
- 3 Wärmeaustauscher
- 4 Abscheider
- 5 Druckregelkreis
- 6 Niveauregelkreis
- 7 Aufgewärmtes Abdampfgas zur Tanker-Antriebsanlage
- 8 Flüssigerdgas-Tank

solange nicht eine ultramoderne, komplizierte Dampfturbinenanlage im LNG-Tanker installiert ist — der verhältnismässig hohe spezifische Brennstoffverbrauch.

Rückverflüssigungsanlagen

Totale Rückverflüssigung (Zero Loss Reliquefaction)

Bild 10 zeigt das Prinzipschema der Sulzer-Standard-Rückverflüssigungsanlage. Die wichtigsten Anlagenteile sind: Hauptkompressor mit Antriebsmaschine, Zwischen- und Nachkühler, Pufferbehälter, Expansionsturbinen-Kompressor-Gruppe, «Cold-box» mit Kondensator.

In einem geschlossenen Kreislauf wird Stickstoff als Kältemittel verwendet (Brayton Cycle). Die notwendige Kälteleistung für die Kühlung bzw. die Kondensation des «boil-off» wird in einer einstufigen Expansionsturbine erzeugt. Dabei wird kalter Stickstoff mit hohem Druck durch die Expansion auf superkaltes Gas mit niedrigem Druck gebracht. Die Verflüssigung des «boil-off» findet anschliessend im Kondensator statt, wobei die frei werdende Kondensationswärmeenergie in den superkalten Stickstoff abgeführt wird. Vom Kondensator strömt der kalte Niederdruck-Stickstoff durch den Wärmeaustauscher und wird durch Absorption von Wärmeenergie mit dem in Gegenrichtung strömenden Hochdruck-Stickstoff auf Umgebungstemperatur erwärmt.

Bei der Expansion des Hochdruck-Stickstoffgases wird Kälte- und Arbeitsleistung frei. Die Turbinenleistung kann im direkt gekuppelten Kompressor für die Vorverdichtung des warmen Niederdruck-Stickstoffes ausgenützt werden. Den Hauptanteil der Kompressionsleistung muss jedoch der nachgeschaltete, mit Zwischen- und Nachkühler ausgerüstete, vierstufige Zentrifugalverdichter übernehmen.

Die Kälteleistung wird automatisch durch den Druck in den LNG-Tanks reguliert. Fällt der Druck in den Tanks unter einen bestimmten Einstellwert, dann muss auch die Kälteleistung entsprechend vermindert werden, u.a. einfach durch das Deponieren einer gewissen Menge Stickstoff im Pufferbehälter. Umgekehrt kann durch die Speisung von

Stickstoff, aus dem Pufferbehälter zurück in den Kreislauf, die Kälteleistung erhöht werden. Das System erlaubt eine schnelle und wirksame Regulierung der jeweils verlangten Kälteleistung. Der Leistungsbedarf für die Verdichter-Antriebsmaschine verhält sich dabei ungefähr proportional zur Kälteleistung.

Mit Ausnahme des Kondensators ist die Kälteanlage komplett vom «boil-off»-System getrennt. Einer Installation der Rückverflüssigungsanlage im Maschinenraum steht somit nichts im Weg. Vor allem kann die im Maschinenraum installierte Kälteanlage einfacher überwacht und betreut werden. Die Kondensatoranlage und die LNG-Pumpen werden dagegen mit Vorteil auf Deck montiert.

Teil-Rückverflüssigung (Partial Reliquefaction)

Die Idee hinter diesem System beruht auf der Ausnützung des Kältepotentials des «boil-off»-Hauptstromes, um einen «boil-off»-Nebenstrom rückzuverflüssigen (Bild 11).

Die als kompakte Einheit gebaute Anlage kann im Prinzip an jedem beliebigen Ort im Schiff installiert werden. Allerdings müssen die Vorschriften der Klassifikationsgesellschaften berücksichtigt, d.h. die Rückverflüssigungsanlage muss u.a. in einem separaten, gasdicht abgeschlossenen Raum aufgestellt werden.

Bei der Anwendung der «boil-off»-Teilrückverflüssigung liegt selbstverständlich die Absicht vor, so viel als nur möglich vom «boil-off» in flüssiger Form wieder in die LNG-Tanks zurückzuführen. Um dieses Ziel zu erreichen, muss die Anlage kontinuierlich mit voller Leistung gefahren werden. Unterschiede in der anfallenden «boil-off»-Menge, bedingt durch Abweichungen des Atmosphärendruckes und der Umgebungstemperatur, müssen unbedingt in der Hauptantriebsanlage ausreguliert werden. Der Betrieb der Teil-Rückverflüssigungsanlage ist sehr einfach. Eine Aufsicht ist nur beim Anfahren und beim Abstellen der Anlage erforderlich.

Adresse der Verfasser: Gebrüder Sulzer, Aktiengesellschaft, Abtlg. Dieselmotoren und Marineanlagen, 8401 Winterthur,