

**Zeitschrift:** Schweizer Ingenieur und Architekt  
**Herausgeber:** Verlags-AG der akademischen technischen Vereine  
**Band:** 97 (1979)  
**Heft:** 8

## Werbung

### Nutzungsbedingungen

Die ETH-Bibliothek ist die Anbieterin der digitalisierten Zeitschriften. Sie besitzt keine Urheberrechte an den Zeitschriften und ist nicht verantwortlich für deren Inhalte. Die Rechte liegen in der Regel bei den Herausgebern beziehungsweise den externen Rechteinhabern. [Siehe Rechtliche Hinweise.](#)

### Conditions d'utilisation

L'ETH Library est le fournisseur des revues numérisées. Elle ne détient aucun droit d'auteur sur les revues et n'est pas responsable de leur contenu. En règle générale, les droits sont détenus par les éditeurs ou les détenteurs de droits externes. [Voir Informations légales.](#)

### Terms of use

The ETH Library is the provider of the digitised journals. It does not own any copyrights to the journals and is not responsible for their content. The rights usually lie with the publishers or the external rights holders. [See Legal notice.](#)

**Download PDF:** 01.04.2025

**ETH-Bibliothek Zürich, E-Periodica, <https://www.e-periodica.ch>**

# Schweizer Ingenieur und Architekt

Verlags-AG der Akademischen-technischen Vereine

## Offizielles Organ

des Schweizerischen Ingenieur- und Architektenvereins (SIA),  
der Gesellschaft Ehemaliger Studierender der ETH Zürich (GEP)  
und der Schweizerischen Vereinigung Beratender Ingenieure (ASIC)

## Schweizerische Bauzeitung

Erscheint wöchentlich

97. Jahrgang Heft 8/79 22. Februar 1979

## Redaktion

«Schweizer Ingenieur und Architekt»  
Staffelstrasse 12  
Postfach, CH-8021 Zürich  
Tel. (01) 201 55 36

**Redaktoren:**  
Kurt Meyer,  
Chefredaktor

Bruno Odermatt,  
dipl. Arch. ETH/SIA

**Druck:**  
Offset + Buchdruck AG  
Staffelstrasse 12  
8021 Zürich

Nachdruck von Bild und Text,  
auch auszugsweise, nur mit  
Zustimmung der Redaktion und  
nur mit genauer Quellenangabe  
gestattet.

## Inhalt

**Architektur**  
Was haben die  
Konstruktion und das  
Bauwerk mit Architektur zu  
tun? Von *Franz Füeg*,  
Lausanne 125

**Energieversorgung**  
Modernes Energiekonzept  
in einer Kartonfabrik. Von  
*Ernst Haltiner*, Zürich 132

**Haustechnik**  
Wärmeenergie sparen mit  
einem Warmwasserzähler.  
Von *Karl Bösch*,  
Unterengstringen 135

**Umschau**  
Erste Strukturaufklärung  
eines lichtsammelnden  
Eiweiss' an der ETHZ.  
Labor-Schwimmbad in  
Gelsenkirchen. Neue  
Ergebnisse der  
Reaktorsicherheitsfor-  
schung. Grösste  
Verseilmaschine der Welt 138

**Ausbildung**  
Ausbau der Ingenieurschule  
Burgdorf 140

**Persönliches**  
Otto Steinhart 70jährig 140

**Neuerscheinungen**  
Umbau und Erweiterung  
von Wasserkraftanlagen.  
Erdbebenbedingte  
dynamische Beanspruchung  
einer Gewichtsmauer mit  
Berücksichtigung der  
Interaktion des Stausees.  
Stahlfaserspritzbeton im  
Berg- und Tunnelbau 140

**Laufende Wettbewerbe** B 21

**Aus Technik und Wirtschaft** B 22

Weiterbildung. Kurzmitteilun-  
gen. Tagungen. Aus SIA-Sektio-  
nen. Stellenvermittlung  
SIA/GEP B 23/24

## Vorschau auf das nächste Heft

Altbau-Modernisierung, Reno-  
vationen

## zum Titelbild

**Fließend betonieren mit Sikament®**

Mit Sikament erreichen Sie die doppelte Betonierleistung. Sikament wird als Superverflüssiger gleich 3x gewinnbringend eingesetzt.

**Als Fließmittel für Fließbeton**  
Mit dem Fließmittel Sikament wird das Betonieren von hochfestem Beton bis zu einer Dicke von 100 cm bis hinunter auf 10 cm vereinfacht. Die Fließbetonmischung fließt selbständig in alle Winkel und überwindet auch die Bewehrung. Dies ermöglicht die vollflächige Betonierung von Bauteilen.

**Als Zusatz für Pumpbeton**  
Sikament verbessert die Fließfähigkeit von Pumpbeton und ermöglicht die Betonierung von Bauteilen mit einem Durchmesser von 100 cm bis hinunter auf 10 cm. Dies ermöglicht die vollflächige Betonierung von Bauteilen.

**Als Erhärtungsbeschleuniger für frühfesten Beton**  
Sikament beschleunigt die Erhärtung von Beton und ermöglicht die Betonierung von Bauteilen mit einer Dicke von 100 cm bis hinunter auf 10 cm. Dies ermöglicht die vollflächige Betonierung von Bauteilen.

**Sikament®**  
Eine Beton-Technik setzt sich durch



Sikament ist ein Hochleistungsverflüssiger für Fließbeton, Pumpbeton und Beton mit erhöhten Früh- und Endfestigkeiten. Ein trockener bis schwachplastischer Beton wird bei einer Dosierung von 1 Prozent so plastifiziert, dass er auch in schräg geneigte Rinnen fließt und ohne Vibratoren verdichtet werden kann. Wird Sikament mit erhöhter Dosierung (3 Prozent) und kleinem W/Z-Faktor verwendet, so entsteht ein *frühhochfester Beton*. Sikament ist kombinierbar mit anderen Sika-Betonzusatzmitteln und senkt die Verarbeitungskosten bei gleichbleibenden Betoneigenschaften. Die Festigkeiten sind über den ganzen Querschnitt gleich. Sikament ist als frühhochfester Beton für alle Bauten geeignet, die rasch belastet werden müssen, wie z. B. vorgefertigte und/oder vorgespannte Bauteile, Strassensanierungen usw.

Sika AG, Postfach 121,  
8048 Zürich, Tel. 01/62 40 40

## Abonnemente

<b>Schweiz:</b>		<b>Ausland:</b>	
1 Jahr	Fr. 120.-	1 Jahr	Fr. 140.-
½ Jahr	Fr. 63.50	½ Jahr	Fr. 73.50
Einzelnummer	Fr. 5.-	Einzelnummer	Fr. 6.-

Ermässigte Abonnementspreise für Mitglieder des SIA, der GEP, des BSA und der ASIC, für Studenten und für Mitglieder des STV

Postscheckkonto:  
«Schweizer Ingenieur und Architekt»  
80-6110, Zürich

Mitteilungen betreffend Adressänderungen, Abonnemente und Bezug von Einzelnummern sind zu richten an:  
«Schweizer Ingenieur und Architekt»  
Rüdigerstrasse 1  
Postfach, 8021 Zürich  
Tel. (01) 202 60 91

## Anzeigenverwaltung

Iva

IVA AG für internationale Werbung, Hauptsitz: Beckenhofstrasse 16, 8035 Zürich  
Tel. (01) 26 97 40

Filiale:  
19, av. de Beaulieu  
1004 Lausanne  
Tél. (021) 37 72 72

# Ingénieurs et architectes suisses

Bulletin technique de la Suisse romande

Adresse: 27, av. de Cour  
1007 Lausanne

No 4/79

Matériaux

Concours B 13 Introduction à la conservation de la pierre 33

Carnet des concours B 14 Actualité 36

Swissbau 79 B 14 Nécrologie

Architecture François Baatard, ingénieur (1919-1978) 38

Expérimentation architecturale 29 Daniel Bonnard 38

# «Fischer-Rista-Elemente garantieren dem Bauingenieur, dass sein Armierungsplan eisern eingehalten wird.»

Ein Interview mit Walter Wüst,  
dipl. Bau-Ing. ETH, Betriebsleiter der Drahtwerke Fischer AG  
in Reinach, Kt. Aargau

Herr Wüst, was ist Ihr Aufgabenbereich bei den Drahtwerken Fischer?

Ich bin – jetzt bereits seit über 15 Jahren – verantwortlich für Entwicklung und Fabrikation der **fi-Rista-Elemente**.

Das sind...

...**industriell vorgefertigte, punktgeschweisste Armierungen**. Sie finden vor allem in der Vorfabrikation von Betonteilen Verwendung, werden aber auch direkt auf der Baustelle eingesetzt. Das konstruktive Konzept der verschiedenen Elemente wird dabei von unserem Techniker-Team für jeden Auftrag speziell entwickelt – in Zusammenarbeit mit dem verantwortlichen Ingenieur oder aufgrund bereits vorliegender Ingenieurpläne. Das **fi** im Markennamen ist also eine Art Gütesiegel: es garantiert problemgerechte Lösungen dank langjährigem Know-how.

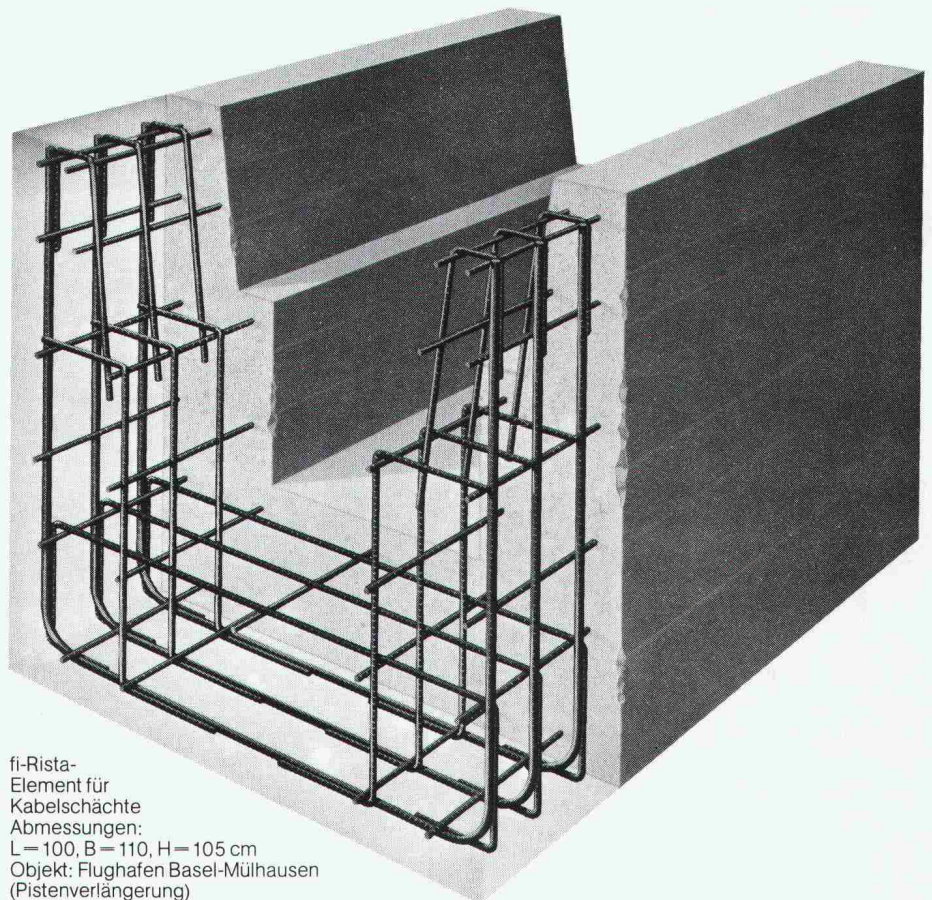
Sie sind dipl. Bauingenieur ETH. Sie haben vor Ihrer «Fischer-Zeit» an der wissenschaftlich ausgerichteten EMPA mitgearbeitet. Wenn Sie sich nun ohne Einschränkungen für vorgefertigte Armierungselemente einsetzen, dann wohl in erster Linie aus sicherheitstechnischen Gründen und erst in zweiter aus kaufmännischen Überlegungen heraus?

Unbedingt. Denn für den Bauingenieur sind die **Sicherheit und Dauerhaftigkeit des Baues das A und O**. Er will ja nicht nur, dass das Objekt so schnell, sicher und kostengünstig wie möglich entsteht – er will vor allem, dass es über Jahre hinaus hält und etwas aushält. Und gerade dafür bieten vorgefertigte Armierungselemente eine weitaus bessere Gewähr als auf der Baustelle zusammengebundene Armierungen.

Warum das?

Nun, die einzelnen Armierungseisen können in industrieller Fertigung zunächst einmal präziser montiert werden als auf dem Bau. Das gewährleistet eine wesentlich **genauere Einhaltung der Betonüberdeckung**, gerade bei den in der Vorfabrikation oft üblichen kleinen Querschnitten. Hinzu kommt, dass die Armierungselemente geschweisst sind: **sie können sich beim**

**Einbau in die Schalung nicht verschieben**. Der konstruktive Aufbau schliesslich mag noch so kompliziert sein – selbst wenn lediglich angelegte Arbeiter auf dem Werkplatz eingesetzt werden, schafft das keinerlei Komplikationen. Vor allem aber: **es wird nichts vergessen. Der Armierungsplan wird eisern eingehalten. Das garantieren wir jedem Ingenieur.**



fi-Rista-Element für Kabelschächte  
Abmessungen:  
L = 100, B = 110, H = 105 cm  
Objekt: Flughafen Basel-Mülhausen  
(Pistenverlängerung)  
Ingenieurbüro: P. Beurret, Basel  
Elementproduktion: Beton-Christen AG, MuttENZ

*Fallen neben der Sicherheit aber nicht auch noch andere Argumente ins Gewicht? Zeitgewinn und Kostenersparnis etwa, die wichtigsten Pluspunkte der meisten Elementbausysteme?*

Das liegt auf der Hand. Ich brauche wohl keine Worte darüber zu verlieren, dass mit fi-Rista-Elementen bedeutend schneller armiert werden kann. Und was die Kosten betrifft: zwar sind unsere einsatzfertigen Armierungen beim Ankauf etwas teurer als lose Eisen. Dafür müssen sie auf dem Bau aber auch nicht erst noch mit grossem Zeitaufwand verlegt und gebunden werden. Auch **die sonst unumgängliche und zeitraubende Kontrolle durch den Bauingenieur entfällt**. Ganz abgesehen von den ins grosse Geld gehenden Korrekturmassnahmen, die oft erforderlich werden, wenn nicht erstklassig qualifiziertes – also teures – Personal die Armierung verlegt. Jeder einzelne dieser Punkte genügt schon, um die Preisdifferenz zwischen fi-Rista-Elementen und althergebrachter Armierung mehr als wettzumachen.

*Also Zeitgewinn, Kostensenkung und dabei erst noch erhöhte Präzision?*

Mehr als das: **fabrikmässige Präzision**. Um wieviel genauer geschulte Armierungsspezialisten in einer Werkhalle arbeiten als Bauarbeiter auf dem offenen Werkplatz, das können Sie sich ausrechnen. Überdies sind wir vor den Launen unserer unberechenbaren Witterung geschützt.

*Was spricht im übrigen speziell für die fi-Rista-Elemente?*

Zunächst einmal ein Vorzug, den ich bereits erwähnt habe: **unser Know-how auf dem Gebiete der Vorfabrikation**. Wir haben schon Tausende von verschiedenen Armierungen zur vollen Zufriedenheit – oft zur Begeisterung – unserer Kunden geliefert. Ganz einfach deshalb, weil wir darauf eingerichtet sind, auch die anspruchsvollsten, schwierigsten Wünsche zu erfüllen. Unser eingespieltes Team führt eben nicht nur Aufträge aus – es erarbeitet echte Problemlösungen. Kompetenz also ist unser erstes Argument. Das zweite heisst Kapazität: **Fischer-Termine sind sichere Termine**. Und schliesslich arbeiten wir mit der Sorgfalt eines Unternehmens, das unter anderem auch Präzisionsteile für die Feinmechanik herstellt.

*Vorfabrikation bedeutet jedoch zuallererst Normierung der Elemente. Leidet da nicht letztlich die konstruktive Flexibilität?*

Im Gegenteil. **Normelemente, die wir vor gut 15 Jahren auf den Markt brachten** – Schachtdeckelarmierungen, Anschlussarmierungen für Balkonbrüstungen, Träger usw. –, haben uns geholfen, Erfahrungen zu sammeln. Die werten wir bei der Fabrikation unserer Spezialelemente nach Plänen oder Angaben der Kunden jetzt aus.

*Ihre Gesprächspartner sind Bauingenieure, die für Armierungspläne verantwortlich zeichnen. Als Fachmann müssen Sie also Fachleute von Ihren Problemlösungen überzeugen. Wie ist da das Echo?*

Durchwegs positiv. Denn abgesehen von den technischen Vorteilen, die dem Fachmann bei näherer Betrachtung sofort einleuchten, bringt ihm unser Elementsystem auch beträchtliche Erleichterungen: er kann beruhigt sein, dass seine Pläne vom ersten bis zum letzten Element genau eingehalten werden. **Der Ingenieur verliert also weniger Zeit mit Überwachungsarbeiten auf dem Bauplatz.**

## fi-Rista-Elemente in der Praxis

Sie bewähren sich im Einsatz für

- Stützen, Unterzüge, Kassettenplatten
- Fensterpfosten, Fensterstürze, Fensterbrüstungen
- Einzelfundamente
- Schachtdeckel
- Vorfabrizierte Stützmauern, Treppenläufe, Spindeltreppen, Winkelstufen, Kabelkanäle, Tunnелеlemente usw.

*Kontrollen erübrigen sich weitgehend, Masshaltigkeit, Vollzähligkeit, Stabilität und Wirtschaftlichkeit sind stets gewährleistet – fi-Rista-Elemente lösen mithin auf einen Schlag eine ganze Reihe von Problemen, die bisher auch den Ingenieur beschäftigt haben?*

Ich würde noch weitergehen: **fi-Rista-Elemente lösen ein zentrales Problem des Baustatikers überhaupt**. Indem die vorfabrizierten Elemente dafür sorgen, dass jedes nicht berechenbare Sicherheitsrisiko wegen ungenauer oder unsorgfältiger Armierungsarbeit ausgeschlossen wird. Und das ist ein echter, messbarer Fortschritt.

## fi-Rista-Armierungselemente in Stichwörtern:

Stahlqualität:	Ø 4 mm bis Ø 14 mm Stahl IV gemäss SIA-Norm, ab Ø 16 mm Stahl III gemäss SIA-Norm
Verbindungen:	Punktschweissung oder Haftschweissung
Form:	nach Plänen oder Angaben der Kunden
Maximale Armierungslänge:	ca. 8 m
Toleranzen:	Quermasse +0/- 5 mm Längenmasse +0/-10 mm
Stückzahl:	eine grössere Fertigungsreihe gleicher oder gleichwertiger Elemente ist Voraussetzung

Drahtwerke Fischer AG  
CH-5734 Reinach

Telefon 064-71 15 55  
Telex 68 316 fidra ch



# Wer macht was?

## Fachfirmenverzeichnis

### Abdichtungen

KUNSTSTOFF-TECHNIK  
Aktienges. Himmler, 8952 Schlieren  
Spitalstr. 74, Tel. 01 / 730 20 20 / 21  
RENESCO Bautechnik AG  
8112 Otelfingen, Tel. 056 / 74 01 71

### Architekturmodelle

H. Schalk, 8050 Zürich  
Thurgauerstr. 70, Tel. 01 / 51 64 11  
Toni Wuest, 8032 Zürich  
Delphinstrasse 24, Tel. 01 / 32 58 60  
Modellbau Zaborowsky  
Inhaber D. Raffainer  
Neumarkt 10, 8001 Zürich  
Tel. 01 / 34 22 16

### Bauaustrocknung

Roth-Kippe AG, 8045 Zürich  
Giesshübelstr. 96, Tel. 01 / 66 11 55

### Baugrunduntersuchungen

GEOTEST AG  
3052 Zollikofen, Tel. 031 / 57 20 74  
9008 St. Gallen, Tel. 071 / 24 87 10  
8570 Weinfelden, Tel. 071 / 22 22 30  
1037 Etagnières, Tel. 021 / 91 10 85

### Bauthermographie und dynamische Wegmessung

JENZER AG Messtechnik  
8954 Geroldswil, Tel. 01 / 748 24 24

### Beratung in Brandschutzfragen

BAU-CHEMIE AG, 4051 Basel  
Rütlistr. 50, Tel. 061 / 23 00 16

### Drahtseile

Fatzer AG, 8590 Romanshorn  
Tel. 071 / 63 12 32  
Kabelwerke Brugg AG  
5200 Brugg, Tel. 056 / 41 11 51  
Schweiz. Seil-Industrie AG CIS  
8201 Schaffhausen  
Tel. 053 / 5 42 41, Telex 76498  
Bahn-, Bau- und Industriedrahtseile

### Elektronische Datenverarbeitung

CONTROL DATA AG, 8021 Zürich  
CYBERNET RECHENZENTRUM  
Militärstr. 36, Tel. 01 / 242 14 34  
FIDES Rechenzentrum, 8002 Zürich  
Bleicherweg 33, Tel. 01 / 202 78 40  
Schweizerische Zweigstellen und  
Kundenstationen in:  
Basel, Bern, Genf, Lausanne, Zürich

### Erschütterungs-Messungen

EXPLOSIV CONSULT AG  
Sprengingenieurbüro,  
Zustandsaufnahmen  
8320 Fehraltorf/ZH, Tel. 01 / 954 16 00  
GEOTEST AG  
(s. Baugrunduntersuchungen)

### Faltwände

Rosconi AG, 5610 Wohlen  
Tel. 057 / 6 49 00 / 6 77 15

### Farbspritzkabinen

Fröhlich Spritzkabinen-  
und Apparatebau, 5524 Niederwil  
Tel. 057 / 6 57 57 / 58

### Fassadenplanung

Metallbau-Planung J. F. Meyer  
6006 Luzern, Seeburgstr. 20  
Tel. 041 / 31 20 88

### Feuchtigkeitsmessgerät

H. T. Hauenstein AG, Finkelerweg 32  
4144 Arlesheim/Basel  
Tel. 061 / 72 10 60

### Garderobeneinrichtungen

Rosconi AG, 5610 Wohlen  
Tel. 057 / 6 49 00 / 6 77 15

### Geologie — Geotechnik — Geophysik

BBL Baulaboratorium AG  
4132 Muttetz/Basel  
Tel. 061 / 61 33 14  
GEOTEST AG (s. Baugrundunters.)

### Geotechnik

Dr. H. Halter, dipl. Ing. ETH/SIA  
Geotechn. Beratung, Erdbaulabor  
Clausiusstr. 46, 8006 Zürich  
Tel. 01 / 47 61 00

Ingenieurbüro G. Mugglin AG  
Beratung, Untersuchungsprogramme,  
Planung, Berechnung, Ueberwachung  
in Grundbau, Bodenmechanik und  
allgemeinem Tiefbau  
Bolleystrasse 29, 8006 Zürich  
Tel. 01 / 32 48 62

Geotechnisches Büro Dr. U. Schär  
Grundbauberatung, Erdbaulabor  
Bergstr. 125, 8032 Zürich  
Tel. 01 / 34 36 88 und 01 / 34 94 42

### Gitterroste

Hähn Diagonal-Gitterroste  
Otto Wyss, 8472 Seuzach  
Tel. 052 / 22 50 78, Telex 76415

### Holzbeizarbeiten

Amstutz & Sahli AG, 8032 Zürich  
Chem. Holzbeizerei und Spritzwerk  
Hofackerstr. 11 A, Tel. 01 / 53 50 40

### Holzfalttüren — Faltwände

Lienhard Söhne AG, 8038 Zürich  
Albisstr. 131, Tel. 01 / 45 12 90  
Echt PELLA-Holzfalttüren  
und -Wände nach Mass, 7 Holzarten  
PELLA AG  
Jurastr. 7, 4053 Basel  
Tel. 061 / 35 80 10

### Holzschutzmittel

Dr. R. Maag AG, 8157 Dielsdorf  
Tel. 01 / 53 12 55  
Color xex, Xerotin, Xylosan

### Injektionen

KUNSTSTOFF-TECHNIK  
Aktienges. Himmler, 8952 Schlieren  
Spitalstr. 74, Tel. 01 / 730 20 20 / 21  
RENESCO Bautechnik AG  
8112 Otelfingen, Tel. 056 / 74 01 71

### Kanalreinigung

Kanalreinigung Widmer AG  
7-Tag-und-Nacht-Pikett  
8803 Rüslikon, Tel. 01 / 724 21 50

### Lärmbekämpfung

Schneider+Co. AG  
8401 Winterthur, Zeughausstr. 70  
Tel. 052 / 89 21 21  
Technische Akustik / Engineering

### Lärmschutz

Techn. Lärmschutzanlagen +  
AFL Engineering International  
Planung, Beratung und Fabrikation  
AG für Lärmschutz  
CH-4652 Winznau  
Tel. 062 / 35 36 40

Siegfried Keller AG, Wallisellen  
Lärmschutz  
Büro und Lager:  
Zürichstr. 38, 8306 Brüttsellen  
Tel. 01 / 833 02 81

### Materialprüfung

BBL Baulaboratorium AG  
4132 Muttetz/Basel  
Tel. 061 / 61 33 14

### Mauerentfeuchtungen

RENESCO Bautechnik AG  
8112 Otelfingen, Tel. 056 / 74 01 71

### Mauerentfeuchtung Ausblühungsschutz

Dokumentation bereitwillig:  
Max Anderegg, 9011 St. Gallen  
Biserhofstr. 27, Tel. 071 / 23 65 64  
Ausführung i. d. ganzen Schweiz

### Metallbau

Ernst Schweizer AG, 8047 Zürich  
Tel. 01 / 52 69 10  
Werk: 8908 Hedingen  
Tel. 01 / 761 60 22  
Metallfassaden, Metallfenster,  
Metalltüren, Schutzraumbauteile,  
normierte Bauteile

### Metall-Normtüren

Brander AG, 8162 Steinmaur  
Tel. 01 / 853 06 22

### Natursteine

J. und A. Kuster, Steinbrüche AG  
8807 Freienbach, Tel. 01 / 784 25 25

### Oeltankwannen- und Behälterbeschichtungen

RENESCO Bautechnik AG  
8112 Otelfingen, Tel. 056 / 74 01 71

### Pfahlprüfungen

GEOTEST AG (s. Baugrundunters.)

### Pumpen

Pumpenbau AG  
8202 Schaffhausen, Tel. 053 / 4 30 21  
Schäppi Pumpenservice  
8003 Zürich, Gertrudstr. 24  
Tel. 01 / 241 48 23  
Sommer, Schenk AG, Pumpenbau  
5213 Villnachern, Tel. 056 / 43 13 63

### Regale

HUPFER Metallwaren  
Riedhofstrasse 75, 8049 Zürich  
Tel. 01 / 56 06 00

### Rohrdurchstossen

statt aufbrechen!  
Alle Dimensionen für Werk-  
leitungen, Steuerungen, Abwasser,  
Kanalisationen  
Alfredo Piatti AG, 8305 Dietlikon  
Tel. 01 / 833 00 11

### Schaumstoff-Streifen

zur Fugen-Hinterfüllung  
Schaumstoff AG, 8303 Bassersdorf  
Geerenweg 4, Tel. 01 / 836 61 14

### Schiebe- und mobile Wände

Bator AG, 3360 Herzogenbuchsee  
Tel. 063 / 60 11 33  
Schiebe- und mobile Wände  
in schallhemmender Ausführung  
30—45 db F 90  
Rosconi AG, 5610 Wohlen  
Tel. 057 / 6 49 00 / 6 77 15

### Sonnenschutz

SOLAR MASTER  
Fensterfolien und Isoliergläser  
für Sonnen- und Wärmeschutz  
Unterlagen durch  
GSC AG, Steinackerstrasse 29  
8302 Kloten, Tel. 01 / 814 22 33

### Storenstoffe

H. Engler & Co. AG  
5430 Wettingen, Dorfstrasse 37  
Tel. 056 / 26 06 24, Telex 54970 ch

### Tore

Bator AG, 3360 Herzogenbuchsee  
Tel. 063 / 60 11 33  
Falt-, Schiebefalt-, Schiebetore  
Automaten-Steuerungen

### Transporte und Kranarbeiten

Alfredo Piatti AG, 8305 Dietlikon  
Tel. 01 / 833 00 11

### Treppen

Columbus-Treppen AG  
9245 Oberbüren, Tel. 073 / 51 37 55  
Spindeltreppen aus Holz  
und Aluminium, Scheren-  
und Holzschiebetreppen

### Unterquerungsarbeiten mit Stahl- und Eternit-rohren bis 1000 m Ø

für Kanalisation und Werkleitungen  
Trenchag AG, 8305 Dietlikon  
Tel. 01 / 833 22 05

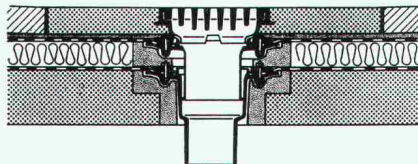
### Vliese für Tiefbau

Isliker & Co. AG, 8050 Zürich  
Ringstr. 72, Tel. 01 / 48 31 60

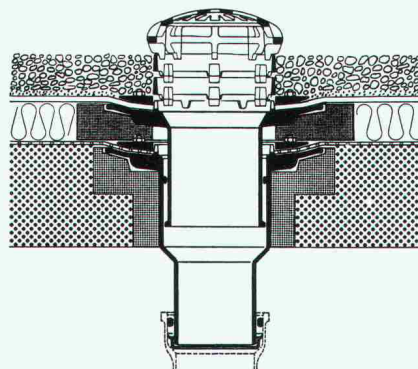
### Wasserdichte Türen

Tuchschild AG, 8500 Frauenfeld  
Tel. 054 / 7 24 71

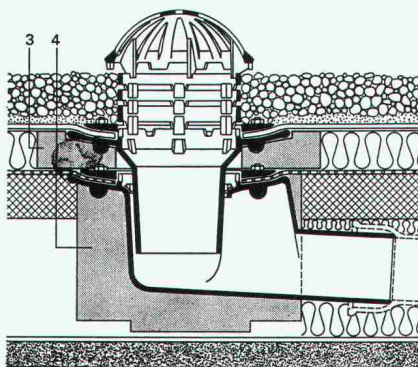
Flachdachablauf Guss zweiteilig,  
Isolerring, Isolierkörper.  
Flachrost befahrbar, 150 KN Prüfkraft



Flachdachablauf Guss zweiteilig mit  
Kugelrost, Isolerring, Isolierkörper,  
Distanzringe 25+35 mm Höhe,  
auch mit Flachrosten rund oder  
quadratisch lieferbar.



Flachdachablauf Guss zweiteilig,  
seitl. Auslauf 3° mit Kugelrost,  
Isolerring, Isolierkörper,  
Distanzringe 25+35 mm Höhe.



**Weitere Zubehörteile:**

Heizringe, Heizstäbe, Flachroste rund  
und quadratisch 15+150 KN Prüfkraft

**PASSAVANT**

**Flachdachabläufe**

aus Guss — die sichere, pro-  
blemlose Flachdachentwässer-  
ung.

Das bewährte Baukasten-  
system aller PASSAVANT-  
Flachdachabläufe erlaubt das  
**Ueberbrücken jeder Höhe,**  
**ohne den untersten einbeto-**  
**nierten Ablaufkörper zu ver-**  
**ändern.**

**IKP-Zulassung 1074**

Verlangen Sie Unterlagen bei:

**Werner Maag AG**

**8032 Zürich**

**Zeltweg 44**

**Tel. 01 / 32 75 80**

**Telex 58675**

Adresse:

\_\_\_\_\_

\_\_\_\_\_

\_\_\_\_\_

\_\_\_\_\_

SBZ 10

**Die  
Pensionskasse**

**SIA  
STV  
BSA  
FSAI**

**eine Alternative  
für Ihre  
Personalvorsorge**

**Das Ziel**

die lückenlose Alters-, Hinterbliebenen-  
und Invalidenvorsorge für die Angehörigen der technischen Vereine (Mitgliedschaft kann auch bei Berufswechsel beibehalten werden)

**Die Vorteile**

die Pensionskasse SIA STV BSA FSAI ist eine **Selbsthilfeorganisation** der technischen Verbände mit **Selbstverwaltung** (paritätische Zusammensetzung aus angeschlossenen Arbeitgebern und versicherten Mitarbeitern)

**Die Sicherheit**

ist garantiert durch den versicherungstechnischen Aufbau und laufende **Beratung durch neutrale Experten**; durch die **Rückversicherung bei 6 schweizerischen Versicherungsgesellschaften**; dank der **Geschäftsführung und Anlage der Vorsorgemittel durch eine der grössten und angesehensten Treuhandgesellschaften der Schweiz mit Spezialisten auf allen Gebieten**

**Verlangen Sie weitere Informationen bei:**

Pensionskasse SIA STV BSA FSAI  
Waisenhausplatz 25, Postfach 2613  
3001 Bern, Tel. 031/22 90 52

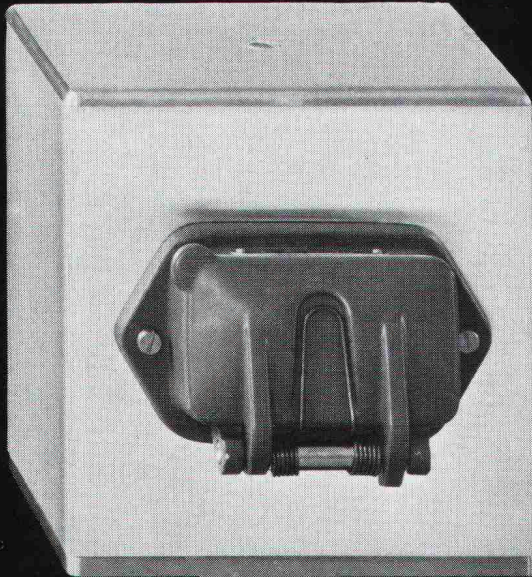
**Bitte informieren Sie mich weiter:**

**Name:** \_\_\_\_\_

**Strasse:** \_\_\_\_\_

**PLZ/Ort:** \_\_\_\_\_

# Die bewährten Anschluss-Ständer für Werkstätten und Fabrikationsräume



bestehend aus:  
**Anschluss-  
Aufsatz aus  
Extrudalrohr**

160x130 mm  
grau hammerschlag  
einbrennlackiert  
mit Schutzleiter-  
klemme  
in 3 Höhen zu  
100, 150, 200 mm

**Standrohr  
PG 36**

**Bodendose  
aus Grauguss**

**Einbau-  
möglichkeiten:**

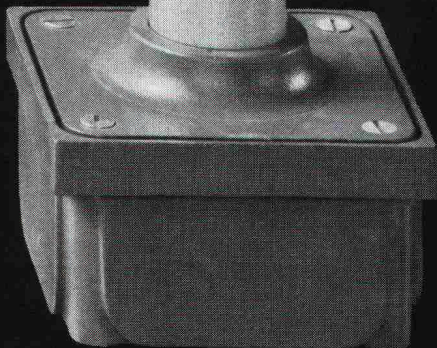
Steckdosen  
für Licht, Kraft  
und Wärme

Netzsteckdosen  
bis 24-polig

Industrie-  
Steckdosen  
25 und 40 Amp

Schalter, Signal-  
lampen, Klemmen

T+T-Anschlüsse  
nach Vorschrift  
in trockenen  
Räumen



Andere Ausführungen auf Anfrage

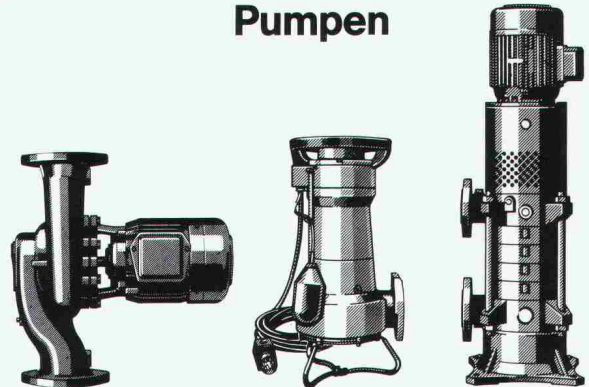
**OSKAR WOERTZ BASEL**

Fabrik elektrotechnischer Artikel CH-4002 Basel  
Eulerstrasse 55 Telefon 061 23 45 30 Telex 63179

## KSB

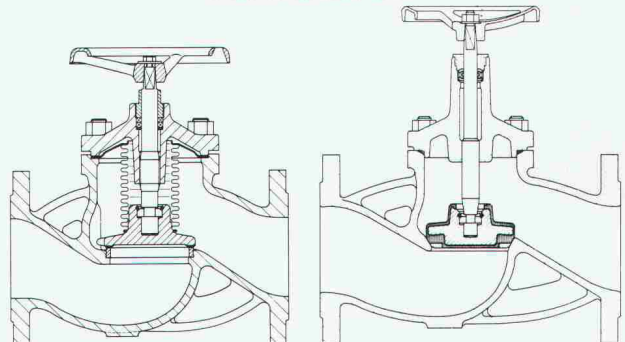
# Pumpen und Armaturen für Heizung-Sanitär

## Pumpen



z.B. Heizungsumwälzpumpen, Inlinepumpen,  
Wärmeträgerumwälzpumpen, Wassernorm-  
pumpen, Hochdruckpumpen, Be- und  
Entwässerungspumpen, Abwasserpumpen,  
Druckerhöhungsanlagen usw.

## Armaturen



z.B. Weichdichtende Ventile, Faltenbalgventile,  
Membranventile, Keilflachschieber –  
weichdichtend, Heizungsschieber, Heisswasser-  
schieber, Absperrklappen, Rückflussverhinderer,  
Kugelhähne, Anbohrapparate usw.

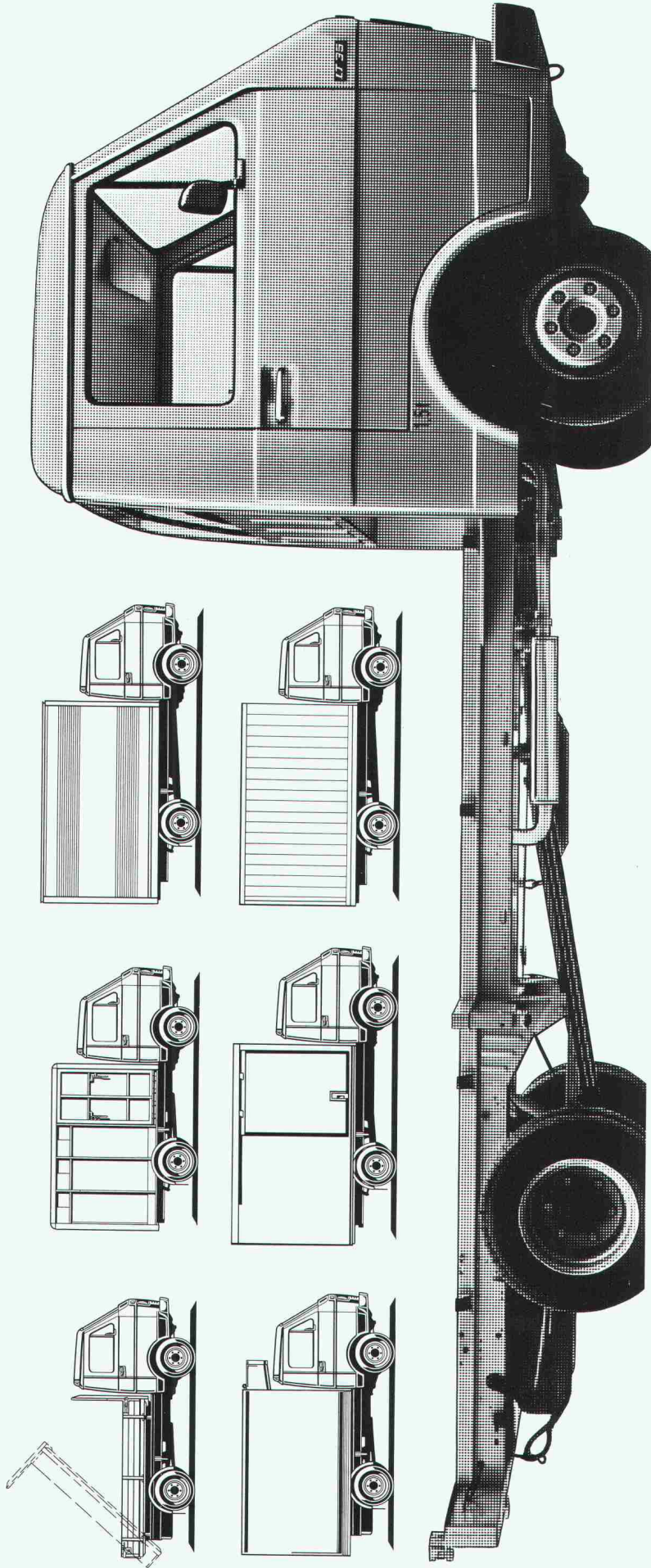
**KSB** baut Pumpen und Armaturen für  
Heizung – Sanitär, Wasserversorgung, Abwasser,  
Industrie, Chemie und spezielle Einsatzzwecke.



pumpen  
kompressoren  
armaturen

**KSB ZÜRICH AG**

Limmatstrasse 50, 8031 Zürich, Tel. 01 44 99 33



## Auf den LT können Sie 100-fach bauen.

Das ist einer der wesentlichsten Gründe, warum er so erfolgreich ist. Wir bauen ihn nämlich so, dass Sie ihn nicht nur als Kasten- und Pritschenwagen, als Kombi und Doppelkabine bekommen. Sondern auch als Chassis mit Kabine. Zum nachträglichen Aufbau aller nur möglichen Sonderaufbauten und möglich sind mehr als 100 Varianten.

Aber nicht nur 100fach aufbauen kann man den LT. Sie können 100fach auf ihn bauen. Auf sein Fahrwerk, das nach den neuesten Erkenntnissen aus Forschung

und Technik konstruiert ist. Auf seine Sicherheit. Auf seine Wirtschaftlichkeit – in seinem Anschaffungspreis und in seiner Qualität.

Und das geben wir jedem neuen LT mit auf den Weg: Die 1-Jahres-Garantie/50.000 km. Motor, Getriebe und angetriebene Achsen sogar 1 Jahr/100.000 km. Und den 2-Jahres-Intertours-Winterthurn-Autoschutz. Und einen hohen Wiederverkaufswert dank hoher VW-Qualität.

Informations-Coupon.

136

Bitte schicken Sie mir den LT-Prospekt.

Adresse:

PLZ/Ort:

Ausschneiden und einsenden an:  
AMAG, Automobil & Motoren AG, 5116 Schinznach-Bad.

AMAG-Leasing für Firmen und Gewerbe:  
Auskunfts Tel. 056/743 01 01.



Der LT.

VW. Nr. 1 der Schweiz.



# Aus der Geilinger-Stahlbaupraxis ein typisches Beispiel:

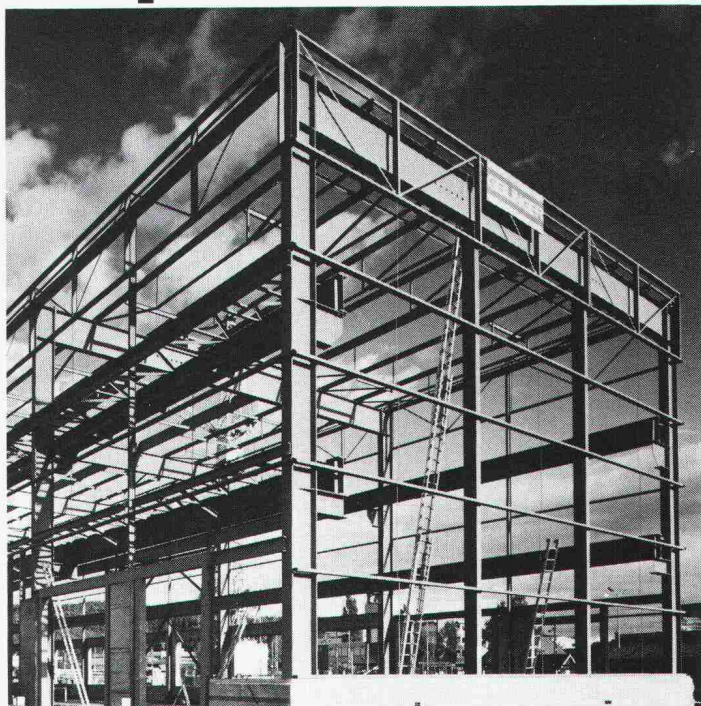
## Gebr. Sulzer AG, Stangenmagazin Oberwinterthur

Bauherr: Gebr. Sulzer AG, Winterthur  
Architekt: Baubüro Gebr. Sulzer AG, Winterthur  
Ingenieur: Geilinger Stahlbau AG, Winterthur  
unsere Lieferung: Fabrikation und Montage der Stahlkonstruktion für Anlieferungs- und Speditionshalle, ca. 220 t

Stahlbau ist und bleibt für viele Bauprobleme die richtige Lösung: denn Wirtschaftlichkeit und Anpassungsfähigkeit sind gewichtige Argumente.

Als Stahlbau-Partner hat Geilinger jahrzehntelange Erfahrung, in grossen wie in kleinen Bauaufträgen. Geilinger-Stahlbauten werden sorgfältig geplant, in unseren leistungsfähigen Werkstätten Bülach und Yvonand erstellt und von unseren zuverlässigen Monteuren im In- und Ausland aufgerichtet.

Im Geilinger-Stahlbau steckt Erfahrung, Fachwissen und Qualität.



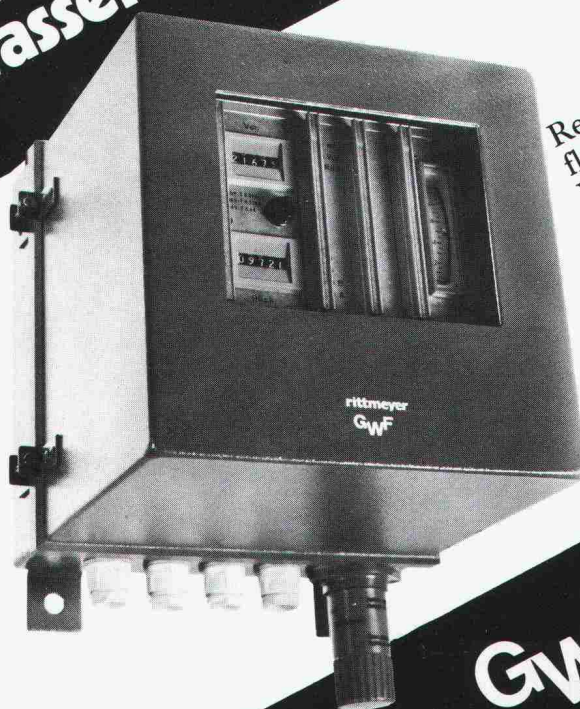
### GEILINGER

Ingenieur- und  
Metallbau-Unternehmung

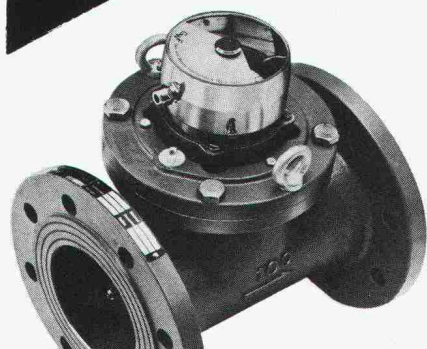
Geilinger AG  
8180 Bülach, Schützenmattstrasse  
Tel. 01 860 35 61, Telex 53869

Bülach,  
Winterthur,  
Yvonand

**GWF-  
Elektronik zur  
Fernübertragung von  
Kaltwasser-Messwerten**



Registrierung von Durch-  
fluss und Menge mit  
Woltman- und Turbinen-  
zähler  
Vor- und Rücklaufmessung  
Flanschen NW 10 - 25  
Grösse NW 50 - 500 mm



**GWF**

Gas- und  
Wassermesserfabrik AG  
Obergrundstr. 119  
6002 Luzern  
Tel. 041/41 24 24

784

# Neu erschienen!

Ein Leitfaden der <Winterthur> für Unternehmer, Bauherren, Architekten und Ingenieure.

**20 Seiten.**  
**Übersichtliche Tabelle mit umfassender Kurzinformation.**  
**Sie erkennen sofort, wer sich welche Versicherungen von Bauten, Maschinen und technischen Anlagen überlegen muss.**

Wir überreichen diese Informationsschrift gerne gratis jedem Interessenten.

Bitte senden Sie den nebenstehenden Coupon an:

Winterthur-Versicherungen  
Postfach 250  
8401 Winterthur



Immer in Ihrer Nähe.  
Auch im Ausland.

TB 2

Name: \_\_\_\_\_

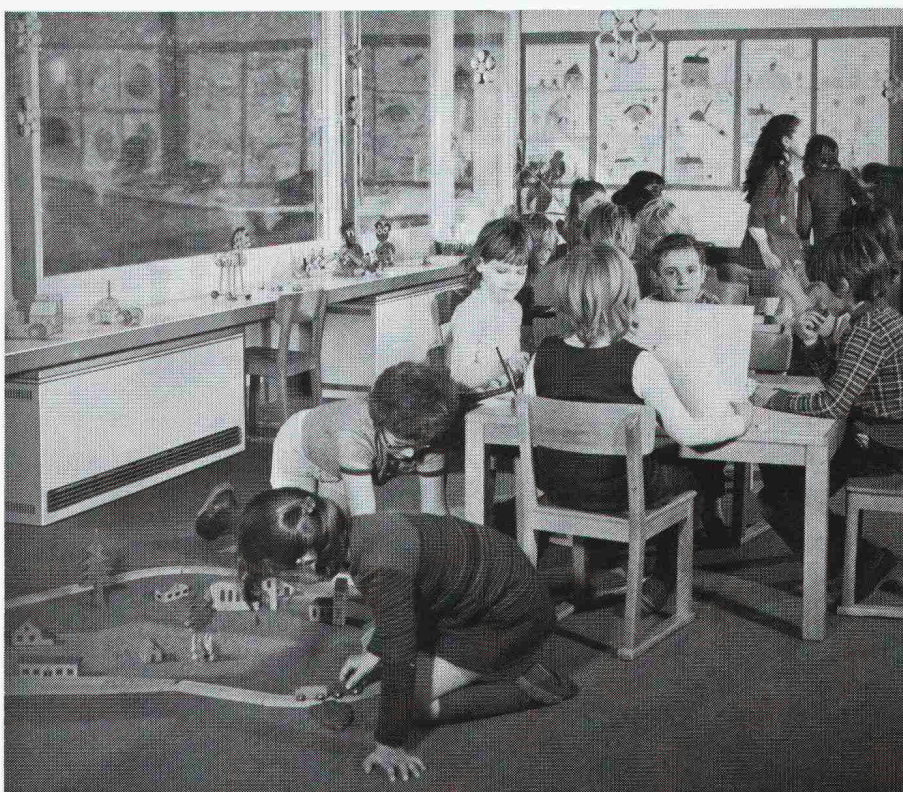
Strasse: \_\_\_\_\_

PLZ: \_\_\_\_\_

Ort: \_\_\_\_\_

# SIEMENS

## Vorteilhafte Installationstechnik



Siemens-Speicherheizgeräte und Direktheizgeräte gewinnen immer mehr an Bedeutung. Sie besitzen alle nur denkbaren Vorteile, die man von Heizungen verlangen kann; ausserdem sind sie sauber und bequem zu bedienen. Siemens-Elektroheizungen sind technisch ausgereifte, formschöne Modelle. Verschiedene Dekorfronten stehen zur Auswahl und gestatten eine individuelle Raumgestaltung.

Siemens-Elektro-Speicherheizgeräte bestehen durch ihre «kleine» Grösse – nur 25 cm tief – und ihre hohe Heizleistung. Unter 10 Modellen können Sie auswählen.

Siemens-Direktheizgeräte vervollständigen das Lieferprogramm der Elektroheizungen. Sie sind ideal als Übergangs-, als Kurzzeit- oder als Ergänzungsheizung zu allen anderen Heizungsarten.

Weitere Informationen erhalten Sie von

**Siemens-Albis AG**  
**Installationstechnik**  
**Freilagerstrasse 28, 8047 Zürich**  
**01/247 31 11**

**1020 Renens, 021/34 96 31**  
**6904 Lugano, 091/51 92 71**

## Mit Siemens Elektroheizungen