

Zeitschrift: Schweizer Ingenieur und Architekt
Herausgeber: Verlags-AG der akademischen technischen Vereine
Band: 97 (1979)
Heft: 12

Werbung

Nutzungsbedingungen

Die ETH-Bibliothek ist die Anbieterin der digitalisierten Zeitschriften. Sie besitzt keine Urheberrechte an den Zeitschriften und ist nicht verantwortlich für deren Inhalte. Die Rechte liegen in der Regel bei den Herausgebern beziehungsweise den externen Rechteinhabern. [Siehe Rechtliche Hinweise.](#)

Conditions d'utilisation

L'ETH Library est le fournisseur des revues numérisées. Elle ne détient aucun droit d'auteur sur les revues et n'est pas responsable de leur contenu. En règle générale, les droits sont détenus par les éditeurs ou les détenteurs de droits externes. [Voir Informations légales.](#)

Terms of use

The ETH Library is the provider of the digitised journals. It does not own any copyrights to the journals and is not responsible for their content. The rights usually lie with the publishers or the external rights holders. [See Legal notice.](#)

Download PDF: 01.04.2025

ETH-Bibliothek Zürich, E-Periodica, <https://www.e-periodica.ch>

Schweizer Ingenieur und Architekt

Verlags-AG der Akademischen-technischen Vereine

Offizielles Organ

des Schweizerischen Ingenieur- und Architektenvereins (SIA),
der Gesellschaft Ehemaliger Studierender der ETH Zürich (GEP)
und der Schweizerischen Vereinigung Beratender Ingenieure (ASIC)

Schweizerische Bauzeitung

Erscheint wöchentlich

97. Jahrgang 22. März 1979 Heft 12/79

Redaktion

«Schweizer Ingenieur und Architekt»
Staffelstrasse 12
Postfach, CH-8021 Zürich
Tel. (01) 201 55 36

Redaktoren:
Kurt Meyer,
Chefredaktor

Bruno Odermatt,
dipl. Arch. ETH/SIA

Druck:
Offset + Buchdruck AG
Staffelstrasse 12
8021 Zürich

Nachdruck von Bild und Text,
auch auszugsweise, nur mit
Zustimmung der Redaktion und
nur mit genauer Quellenangabe
gestattet.

Abonnemente

Schweiz:		Ausland:	
1 Jahr	Fr. 120.-	1 Jahr	Fr. 130.-
1/2 Jahr	Fr. 63.50	1/2 Jahr	Fr. 68.50
Einzelnummer	Fr. 5.-	Einzelnummer	Fr. 6.-

Ermässigte Abonnementspreise
für Mitglieder des SIA, der
GEP, des BSA und der ASIC,
für Studenten und für Mitglieder
des STV

Postscheckkonto:
«Schweizer Ingenieur
und Architekt»
80-6110, Zürich

Mitteilungen betreffend
Adressänderungen,
Abonnemente
und Bezug von Einzelnummern
sind zu richten an:
«Schweizer Ingenieur
und Architekt»
Rüdigerstrasse 1
Postfach, 8021 Zürich
Tel. (01) 202 60 91

Anzeigenverwaltung

Iva

IVA AG für internationale
Werbung, Hauptsitz:
Beckenhofstrasse 16,
8035 Zürich
Tel. (01) 26 97 40

Filiale:
19, av. de Beaulieu
1004 Lausanne
Tél. (021) 37 72 72

Ingénieurs et architectes suisses

Bulletin technique de la Suisse romande Adresse: 27, av. de Cour 1007 Lausanne

Nr. 6, 1979			
Actualité	B22	Conférences	58
Bibliographie	B22, 60, B24	EPFL	
Installations hydrauliques		Hydrologie opérationnelle et appliquée : formation postgrade	59
Deux exemples d'utilisation de petites calculatrices programmables pour la résolution de problèmes posés par les installations hydrauliques, par Jean-Emile Graeser et Jean-Pierre Hoffer	53	Vie de la SIA	
		Communications SVIA	60
		Industrie et technique	B23
		Produits nouveaux	B24

Inhalt

Mathematik	
Katastrophentheorie. Von Christian Blatter, Zürich	193
Bauakustik	
Luftschalldämmung von zweischaligen Bauteilen. Von Jürgen Bleich, Zürich	197
Wasserkraftwerke	
Rheinkraftwerke Domat/Ems-Fläsch. Weiterbearbeitetes Konzessionsprojekt	201

Umschau	
An der Schwelle zum Magnetismus. Der Magnetismus von Nickelschichten im atomaren Dickenbereich. Zunehmende Gefährdung der Bevölkerung durch den Motorfahrzeugverkehr. BASF-Ausbildungsstätte für Produktionsberufe. Hobby- und Kleincomputerklub	203

Buchbesprechungen	
Zwei neue «Kunstdenkmäler»-Bände. Von Peter Meyer	205

Wettbewerbe	
Psychiatrische Klinik für Kinder und Jugendliche in Zürich. Überbauung des Areals Bäregasse - Hintere Hauptgasse in Zofingen. Kirchliches Zentrum Ostermündigen	208

Laufende Wettbewerbe. Wettbewerbsausstellungen	B 41/42
--	---------

Kurzmitteilungen. Aus Technik und Wirtschaft	B 42
--	------

Aus Technik und Wirtschaft. Firmennachrichten	B 43
---	------

Ankündigungen. Stellenvermittlung SIA/GEP	B 44
---	------

Vorschau auf das nächste Heft

Die Anlage Handeck III der Kraftwerke Oberhasli

zum Titelbild

Hier

entscheidet sich, ob Sie das richtige System für Fernwärme-Verzweigung gewählt haben.

PAN-ISOVIT

Hier - bei Muffenanschlüssen, aber auch bei Bögen, T-Stücken, Feuerstellen, Reduzierungen und Erdabschlüssen - sorgt sich, wie richtig die Verbindung ist. Denn hier erfolgt bei einem nicht ausgeübten System keine Reparatur notwendig werden. Und das können Sie bei den Leistungen vergleichen, wenn Sie Pan-Isovit persönlich sehen.

Wiel Pan-Isovit-Messure die Verzweigung kontrollieren und die Jahresrechnungen absolut richtig stellen. Sicherheit ist Ihre erste Sorge!

ISOVIT AG

ISOVIT AG, ISOLIERWERK Meier-Schenk-Gruppe Regensdorf-Zürich, St.Gallen, Chur, Lausanne, Biel

PAN-ISOVIT - für Fernwärme

Fugenlose Verbundisolierung aus Polyurethan-Hartschaum, mit nahtloser Hartpolyäthylen-Ummantelung sowie Stahlrohren höchster Gütevorschriften. Seit über 15 Jahren sind wir mit unserem Know-how, mit unserer Dienstleistung, von der Planungsphase bis zur Nachisolierung der Muffenverbindungen, immer für Sie da.

Nebst unserem hochentwickelten Formteilprogramm der Standardserie steht Ihnen heute ein neues, komplettes Rohr- und Formteilprogramm mit dickerer Isolierdicke zur Verfügung. Damit kann Ihre Fernwärmeleitung auf lange Sicht noch wirtschaftlicher ausgelegt werden. Und, selbstverständlich, kann PAN-ISOVIT auf Wunsch auch mit eingeschäumtem Meldebraht geliefert werden, so dass durch Dauerüberwachung die Sicherheit Ihres Fernwärmesystems zusätzlich optimiert wird.

ISOVIT AG, ISOLIERWERK
Meier-Schenk-Gruppe
Regensdorf-Zürich,
St.Gallen, Chur, Lausanne, Biel

Ihr Partner für Fernwärme.

«Fischer-Rista-Elemente garantieren dem Bauingenieur, dass sein Armierungsplan eisern eingehalten wird.»

Ein Interview mit Walter Wüst,
dipl. Bau-Ing. ETH, Betriebsleiter der Drahtwerke Fischer AG
in Reinach, Kt. Aargau

Herr Wüst, was ist Ihr Aufgabenbereich bei den Drahtwerken Fischer?

Ich bin – jetzt bereits seit über 15 Jahren – verantwortlich für Entwicklung und Fabrikation der **fi-Rista-Elemente**.

Das sind...

...**industriell vorgefertigte, punktgeschweisste Armierungen**. Sie finden vor allem in der Vorfabrikation von Betonteilen Verwendung, werden aber auch direkt auf der Baustelle eingesetzt. Das konstruktive Konzept der verschiedenen Elemente wird dabei von unserem Techniker-Team für jeden Auftrag speziell entwickelt – in Zusammenarbeit mit dem verantwortlichen Ingenieur oder aufgrund bereits vorliegender Ingenieurpläne. Das **fi** im Markennamen ist also eine Art Gütesiegel: es garantiert problemgerechte Lösungen dank langjährigem Know-how.

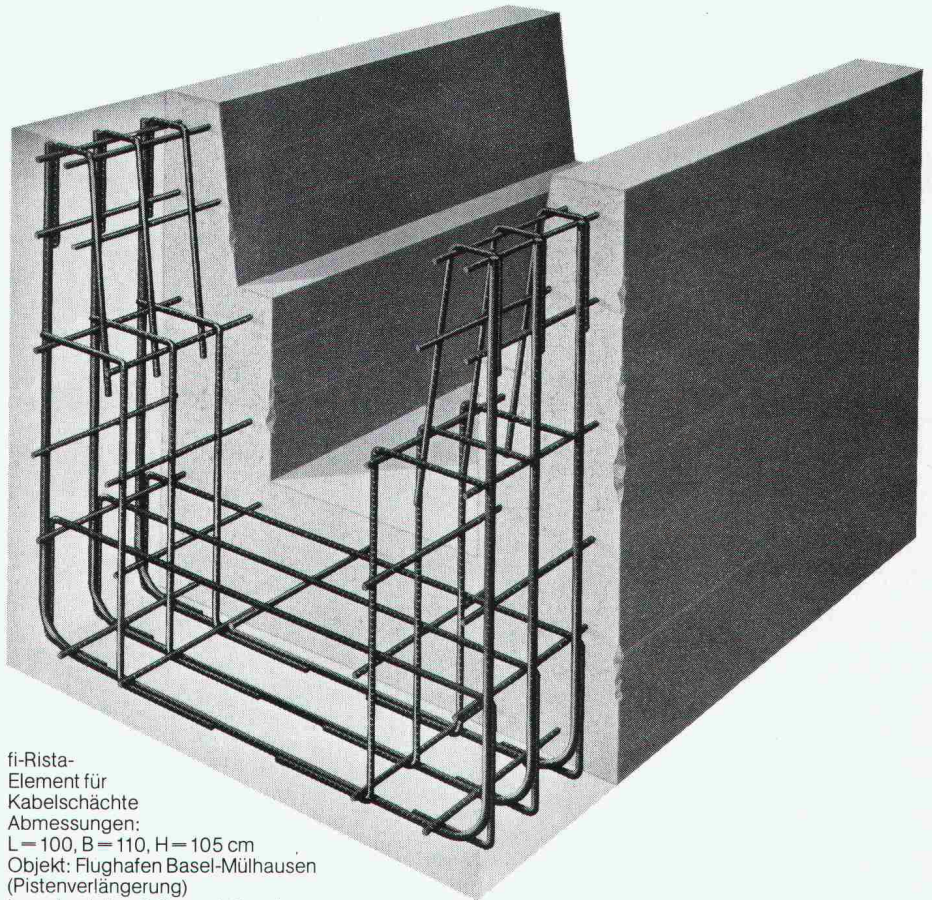
Sie sind dipl. Bauingenieur ETH. Sie haben vor Ihrer «Fischer-Zeit» an der wissenschaftlich ausgerichteten EMPA mitgearbeitet. Wenn Sie sich nun ohne Einschränkungen für vorfabrizierte Armierungselemente einsetzen, dann wohl in erster Linie aus sicherheitstechnischen Gründen und erst in zweiter aus kaufmännischen Überlegungen heraus?

Unbedingt. Denn für den Bauingenieur sind die **Sicherheit und Dauerhaftigkeit des Baues das A und O**. Er will ja nicht nur, dass das Objekt so schnell, sicher und kostengünstig wie möglich entsteht – er will vor allem, dass es über Jahre hinaus hält und etwas aushält. Und gerade dafür bieten vorfabrizierte Armierungselemente eine weitaus bessere Gewähr als auf der Baustelle zusammengebundene Armierungen.

Warum das?

Nun, die einzelnen Armierungseisen können in industrieller Fertigung zunächst einmal präziser montiert werden als auf dem Bau. Das gewährleistet eine wesentlich **genauere Einhaltung der Betonüberdeckung**, gerade bei den in der Vorfabrikation oft üblichen kleinen Querschnitten. Hinzu kommt, dass die Armierungselemente geschweisst sind: **sie können sich beim**

Einbau in die Schalung nicht verschieben. Der konstruktive Aufbau schliesslich mag noch so kompliziert sein – selbst wenn lediglich angelernte Arbeiter auf dem Werkplatz eingesetzt werden, schafft das keinerlei Komplikationen. Vor allem aber: **es wird nichts vergessen. Der Armierungsplan wird eisern eingehalten. Das garantieren wir jedem Ingenieur.**



fi-Rista-Element für Kabelschächte
Abmessungen:
L = 100, B = 110, H = 105 cm
Objekt: Flughafen Basel-Mülhausen
(Pistenverlängerung)
Ingenieurbüro: P. Beurret, Basel
Elementproduktion: Beton-Christen AG, Muttenz

Fallen neben der Sicherheit aber nicht auch noch andere Argumente ins Gewicht? Zeitgewinn und Kostenersparnis etwa, die wichtigsten Pluspunkte der meisten Elementbausysteme?

Das liegt auf der Hand. Ich brauche wohl keine Worte darüber zu verlieren, dass mit fi-Rista-Elementen bedeutend schneller armiert werden kann. Und was die Kosten betrifft: zwar sind unsere einsatzfertigen Armierungen beim Ankauf etwas teurer als lose Eisen. Dafür müssen sie auf dem Bau aber auch nicht erst noch mit grossem Zeitaufwand verlegt und gebunden werden. Auch **die sonst unumgängliche und zeitraubende Kontrolle durch den Bauingenieur entfällt**. Ganz abgesehen von den ins grosse Geld gehenden Korrekturmassnahmen, die oft erforderlich werden, wenn nicht erstklassig qualifiziertes – also teures – Personal die Armierung verlegt. Jeder einzelne dieser Punkte genügt schon, um die Preisdifferenz zwischen fi-Rista-Elementen und althergebrachter Armierung mehr als wettzumachen.

Also Zeitgewinn, Kostensenkung und dabei erst noch erhöhte Präzision?

Mehr als das: **fabrikmässige Präzision**. Um wieviel genauer geschulte Armierungsspezialisten in einer Werkhalle arbeiten als Bauarbeiter auf dem offenen Werkplatz, das können Sie sich ausrechnen. Überdies sind wir vor den Launen unserer unberechenbaren Witterung geschützt.

Was spricht im übrigen speziell für die fi-Rista-Elemente?

Zunächst einmal ein Vorzug, den ich bereits erwähnt habe: **unser Know-how auf dem Gebiete der Vorfabrikation**. Wir haben schon Tausende von verschiedenen Armierungen zur vollen Zufriedenheit – oft zur Begeisterung – unserer Kunden geliefert. Ganz einfach deshalb, weil wir darauf eingerichtet sind, auch die anspruchsvollsten, schwierigsten Wünsche zu erfüllen. Unser eingespieltes Team führt eben nicht nur Aufträge aus – es erarbeitet echte Problemlösungen. Kompetenz also ist unser erstes Argument. Das zweite heisst Kapazität: **Fischer-Termine sind sichere Termine**. Und schliesslich arbeiten wir mit der Sorgfalt eines Unternehmens, das unter anderem auch Präzisionsteile für die Feinmechanik herstellt.

Vorfabrikation bedeutet jedoch zuallererst Normierung der Elemente. Leidet da nicht letztlich die konstruktive Flexibilität?

Im Gegenteil. **Normelemente, die wir vor gut 15 Jahren auf den Markt brachten** – Schachtdeckelarmierungen, Anschlussarmierungen für Balkonbrüstungen, Träger usw. –, haben uns geholfen, Erfahrungen zu sammeln. Die werten wir bei der Fabrikation unserer Spezialelemente nach Plänen oder Angaben der Kunden jetzt aus.

Ihre Gesprächspartner sind Bauingenieure, die für Armierungspläne verantwortlich zeichnen. Als Fachmann müssen Sie also Fachleute von Ihren Problemlösungen überzeugen. Wie ist da das Echo?

Durchwegs positiv. Denn abgesehen von den technischen Vorteilen, die dem Fachmann bei näherer Betrachtung sofort einleuchten, bringt ihm unser Elementsystem auch beträchtliche Erleichterungen: er kann beruhigt sein, dass seine Pläne vom ersten bis zum letzten Element genau eingehalten werden. **Der Ingenieur verliert also weniger Zeit mit Überwachungsarbeiten auf dem Bauplatz.**

fi-Rista-Elemente in der Praxis

Sie bewähren sich im Einsatz für

- Stützen, Unterzüge, Kassettenplatten
- Fensterpfosten, Fensterstürze, Fensterbrüstungen
- Einzelfundamente
- Schachtdeckel
- Vorfabrizierte Stützmauern, Treppenläufe, Spindeltreppen, Winkelstufen, Kabelkanäle, Tunnelelemente usw.

Kontrollen erübrigen sich weitgehend, Masshaltigkeit, Vollzähligkeit, Stabilität und Wirtschaftlichkeit sind stets gewährleistet – fi-Rista-Elemente lösen mithin auf einen Schlag eine ganze Reihe von Problemen, die bisher auch den Ingenieur beschäftigt haben?

Ich würde noch weitergehen: **fi-Rista-Elemente lösen ein zentrales Problem des Baustatikers überhaupt**. Indem die vorfabrizierten Elemente dafür sorgen, dass jedes nicht berechenbare Sicherheitsrisiko wegen ungenauer oder unsorgfältiger Armierungsarbeit ausgeschlossen wird. Und das ist ein echter, messbarer Fortschritt.

fi-Rista-Armierungselemente in Stichwörtern:

Stahlqualität:	∅ 4 mm bis ∅ 14 mm Stahl IV gemäss SIA-Norm, ab ∅ 16 mm Stahl III gemäss SIA-Norm
Verbindungen:	Punktschweissung oder Haftschweissung
Form:	nach Plänen oder Angaben der Kunden
Maximale Armierungslänge:	ca. 8 m
Toleranzen:	Quermasse +0/- 5 mm Längenmasse +0/-10 mm
Stückzahl:	eine grössere Fertigungsreihe gleicher oder gleichwertiger Elemente ist Voraussetzung

Drahtwerke Fischer AG
CH-5734 Reinach

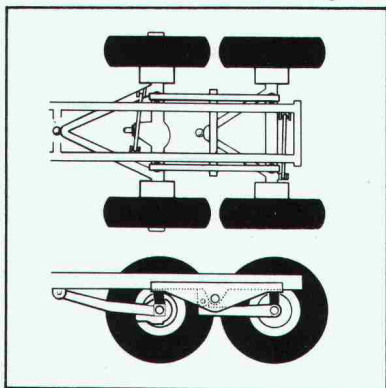
Telefon 064-71 15 55
Telex 68 316 fidra ch





VOLVO DUMPER BM 860. WEIL ALLES INS GEWICHT FÄLLT, WAS EIN DUMPER UNTERWEGS VERLIERT.

Nicht einmal schwerstes Gelände kann die Ladung eines Volvo BM 860 aus dem Gleichgewicht bringen. Weil jede Antriebsachse für sich pendelt. Die grossen



Räder folgen jeder Unebenheit, so dass die volle Zugkraft auf den Boden kommt. Dank Tandemachse und Knickgelenk

kommt die ganze Ladung ans Ziel! Ausgereifte Technologie, Zuverlässigkeit, Betriebssicherheit und viel Komfort für den Fahrer machen den Volvo BM 860 zu einem äusserst wirtschaftlichen Dumper. Ein Resultat jahrelanger Volvo-Erfahrung. Was ins Gewicht fällt. Wirtschaftlichkeit und Betriebssicherheit garantiert Volvo BM mit hoher Disponibilität über Service und Original-Ersatzteile.



VOLVO BM
Denn sicher ist sicher.

Automobiles Volvo SA, Abteilung
Baumaschinen, Industriering,
3250 Lyss, Tel. 032 84 71 11.

Was Hände bauten, können Hände stürzen.

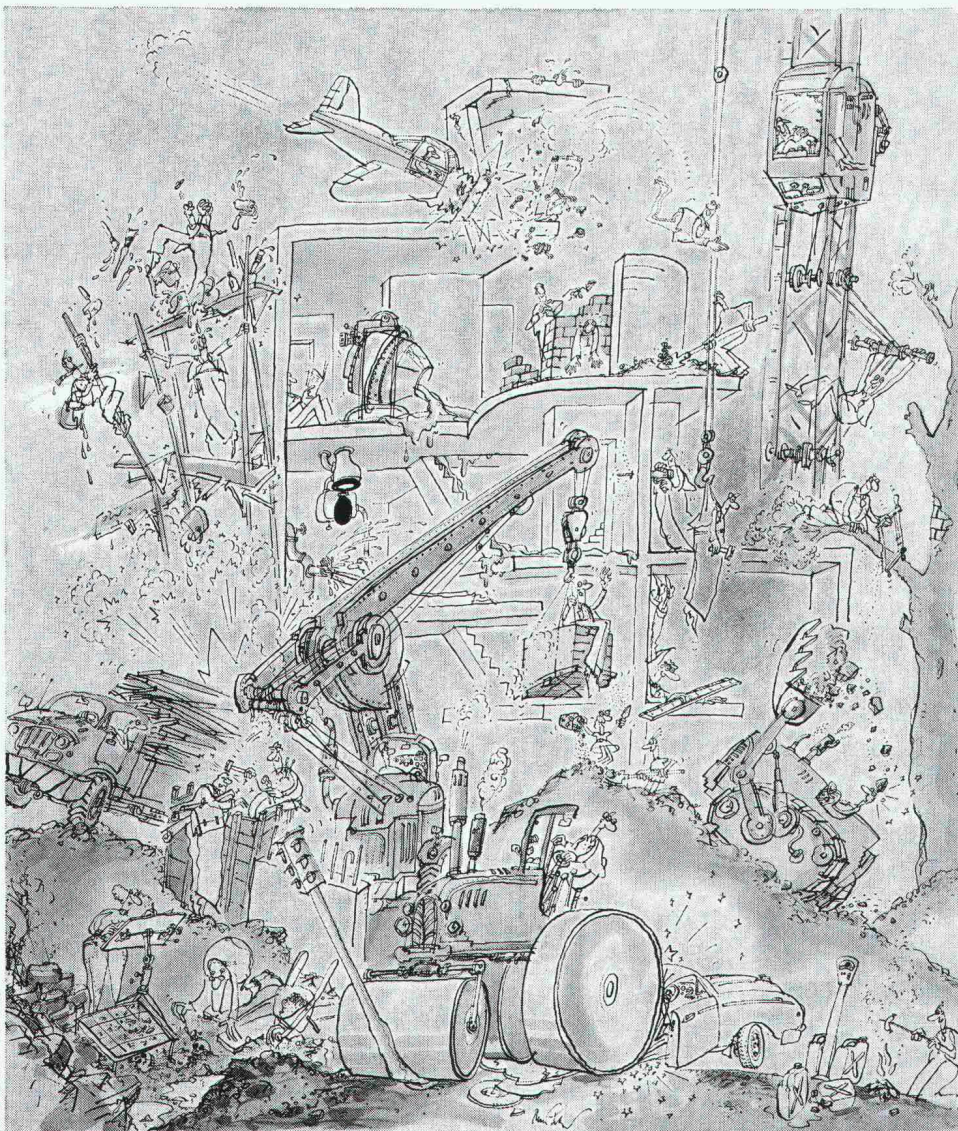
(Friedrich von Schiller, Wilhelm Tell)

Und nicht nur das. Auch Mutter Erde ist manchmal zu nachgiebig, und auf Petrus ist kein Verlass.

Es gibt nichts, was ein erfahrener Architekt nicht schon erlebt hat. Darum wird er in seine Planung und Auftragsvergebung die Bauversicherungen einbeziehen. Und darum wird er seinem Bauherrn vor Baubeginn sagen, dass die

«Zürich» die grösste Erfahrung mit allen Bauversicherungen hat. Und auch eigene Bauingenieure, die jederzeit gerne mit Architekt und Bauherrn sprechen.

Denn wenn schon Schiller, dann doch lieber «Festgemauert in der Erden...».



Diese Illustration von René Fehr ist viel zu schön, um klein zu sein. Und wenn Sie gerne Ihren Neubau, Altbau, Umbau oder was auch immer damit schmücken möchten: Sie bekommen alle Details zu geniessen, wenn Sie einen Poster im Format 50 x 70 cm bestellen. Bitte, ist gern geschehen.

Name: _____

Firma: _____

Adresse: _____

PLZ/Ort: _____

(Bitte ausschneiden und einsenden an:
Zürich-Versicherungen, Mythenquai 2,
8022 Zürich)

SIA

ZÜRICH
VERSICHERUNGEN

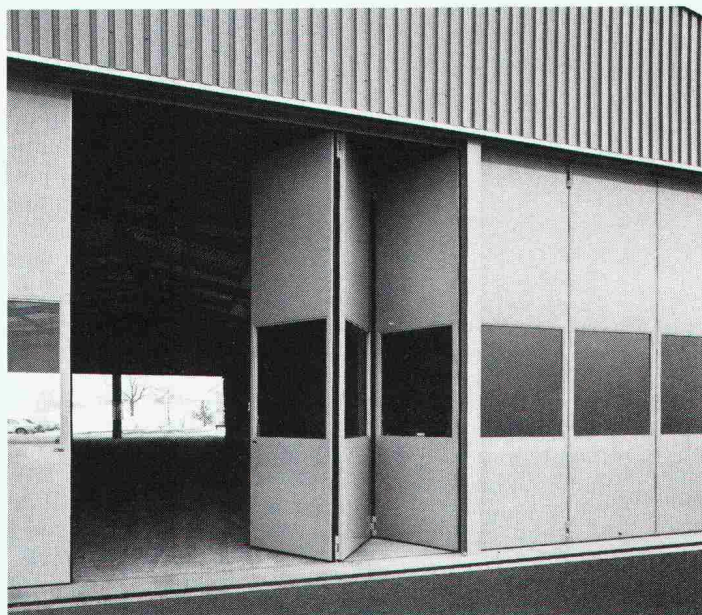
Neubau? Oder Renovation? Geilinger-Falttore passen in jedem Fall.

Sie sind erprobt, robust und narrensicher und sie eignen sich für den Abschluss grosser und grösster Öffnungen in Fabrikationsräumen, Einstell- und Lagerhallen, Depots von Feuerwehren und Verkehrsbetrieben.

Geilinger-Falttore sind typisiert und lassen sich daher leicht an jede Situation anpassen: Flügelstärke je nach Torhöhe 50, 70 und 80 mm, Ausführung als Hand-, Einschiebe- und Flügel-Falttore.

Wartungsfreie Konstruktion: Alle Wälz- und Gleitlager sind mit Dauer-Selbstschmierung ausgerüstet.

Unsere elektromechanischen Antriebe und Steuerungsarten mit Torsicherung entsprechen den SUVA-Vorschriften.



GEILINGER

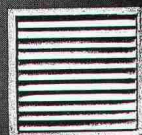
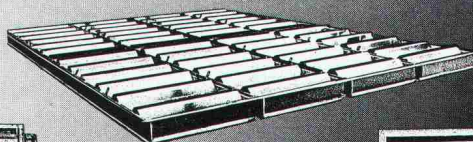
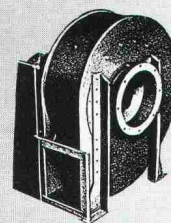
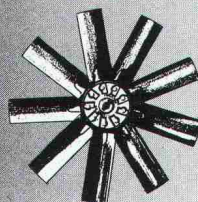
Ingenieur- und
Metallbau-Unternehmung

Geilinger AG
8401 Winterthur, PF 988
Tel. 052 84 61 61, Telex 76731

Basel, Bern, Bülach,
Elgg, Menziken, St. Gallen,
Winterthur, Yvonand

Mit uns liegt der Fortschritt in der Luft!

Ventilatoren
Axial-, Radial- und
Dachventilatoren



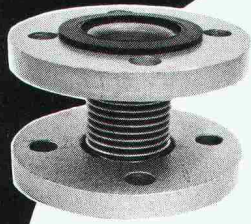
Luftklappen
Lüftungs- und
Industrieklappen,
Wetterschutzgitter



Für die zeitgemässe Lösung technischer Probleme mit Luft und Umweltenergie liefert die Ventilator AG Stäfa Bauelemente und Geräte. Sie hilft aber auch lufttechnische Gesamtprobleme lösen, sei es durch Beratung, Projektierung, Montage oder Wartung.

VENTILATOR AG STÄFA Lufttechnische Apparate und Industrieanlagen 8712 Stäfa, Tel. 01 928 21 11

S4



«Angst + Pfister- Contraschall®»

Körperschall- isolierender Metall-Schwingungsdämpfer

- für Heizungs- und Sanitär-
installationen
- Körperschalldämpfung bis
30 dB (A)
- bis 130° temperaturbeständig
- Nenndruck 10 bar
- NW: 25 – 200 mm (ab Lager)
- SVGW-geprüft

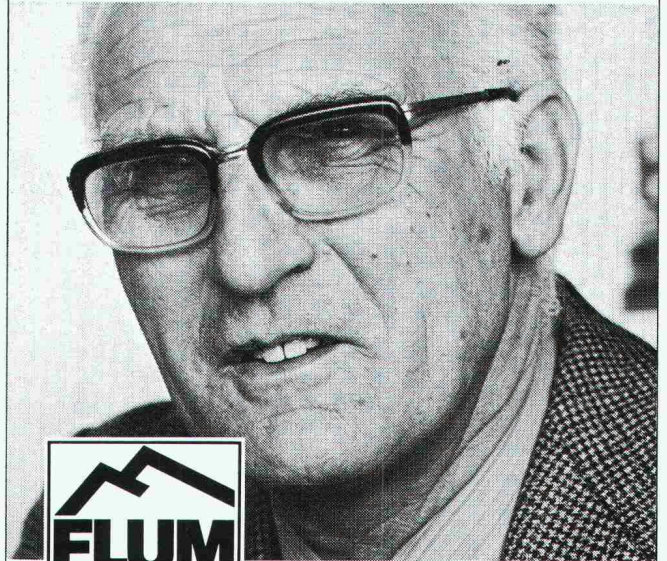


Angst + Pfister

Partner in vielen Teilen

8052 Zürich Telefon 01 50 20 20
1219 Genève-Le Lignon Téléphone 022 96 42 11

Alles spricht für Flumroc:



Flumroc AG, 8890 Flums,
Telefon 085 3 26 46.

„Wir sind immer froh, wenn der Architekt für die Isolierung Flumroc vorschreibt. Weil sich Flumroc so gut verarbeiten lässt und meine Mitarbeiter am liebsten damit arbeiten.“

Felix Casty sen., Bauunternehmer, Landquart.

34

Schutz und Sicherheit bei der Arbeit

- Schutzbekleidungen
- Schutzhelme und Helmzubehör
- Gehörschützer
- Gesichtsschutzscheiben
- Farb- und Staubschutzmasken
- Sicherheits- und Arbeitstiefel
- Sicherheitsschuhe LUPOS
- Handschuhe

*Unser Sortiment – umfassend,
wegweisend, technisch zuverlässig!*



Angst + Pfister

Partner in vielen Teilen

8052 Zürich Telefon 01 50 20 20
1219 Genève-Le Lignon Téléphone 022 96 42 11

Ob Altbaurenovation oder Neubau:

BBC hat das richtige Elektroheizungs- System

Keine andere Heizungsart vereint so viele Vorteile wie die Elektroheizung:

- besonders hohe Wirtschaftlichkeit
- praktisch keine Wartung
- problemlose, zuverlässige Temperaturregelung
- keine Geruchs- und Schmutzimmisionen

Diese Vorteile, kombiniert mit dem technischen Know-How und jahrelanger Erfahrung zeichnen das Elektroheizungs-System von BBC aus.

Lassen Sie sich durch unsere Heizungsspezialisten unverbindlich beraten.

BBC-Elektroheizungen für höchsten Wohnkomfort

Senden Sie uns bitte
unverbindlich Unterlagen
zu den angekreuzten Heizungs-Systemen:

BBC-Mischheizspeicher
 BBC-Einzelspeicherheizung
 BBC-Fussbodenspeicherheizung

Name _____
Adresse _____
PLZ/Ort _____

BON Bitte ausschneiden und einsenden an:
Brown Boveri Rollar AG, Abt. Elektroheizungen
Bernstr. 60 8952 Schlieren Tel. 01 730 79 00

Wer macht was?

Fachfirmenverzeichnis

Abdichtungen

KUNSTSTOFF-TECHNIK
Aktienges. Himmler, 8952 Schlieren
Spitalstr. 74, Tel. 01 / 730 20 20 / 21
RENESCO Bautechnik AG
8112 Otelfingen, Tel. 056 / 74 01 71

Architekturmodelle

H. Schalk, 8050 Zürich
Thurgauerstr. 70, Tel. 01 / 51 64 11
Toni Wuest, 8032 Zürich
Delphinstrasse 24, Tel. 01 / 32 58 60
Modellbau Zaborowsky
Inhaber D. Raffainer
Neumarkt 10, 8001 Zürich
Tel. 01 / 34 22 16

Bauaustrocknung

Roth-Kippe AG, 8045 Zürich
Giesshübelstr. 96, Tel. 01 / 66 11 55

Baugrunduntersuchungen

GEOTEST AG
3052 Zollikofen, Tel. 031 / 57 20 74
9008 St. Gallen, Tel. 071 / 24 87 10
8570 Weinfelden, Tel. 071 / 22 22 30
1037 Etagnières, Tel. 021 / 91 10 85

Bauthermographie und dynamische Wegmessung

JENZER AG Messtechnik
8954 Geroldswil, Tel. 01 / 748 24 24

Beratung in Brandschutzfragen

BAU-CHEMIE AG, 4051 Basel
Rütlistr. 50, Tel. 061 / 23 00 16

Drahtseile

Fatzer AG, 8590 Romanshorn
Tel. 071 / 63 12 32
Kabelwerke Brugg AG
5200 Brugg, Tel. 056 / 41 11 51
Schweiz. Seil-Industrie AG CIS
8201 Schaffhausen
Tel. 053 / 5 42 41, Telex 76498
Bahn-, Bau- und Industriedrahtseile

Elektronische Datenverarbeitung

CONTROL DATA AG, 8021 Zürich
CYBERNET RECHENZENTRUM
Militärstr. 36, Tel. 01 / 242 14 34
FIDES Rechenzentrum, 8002 Zürich
Bleicherweg 33, Tel. 01 / 202 78 40
Schweizerische Zweigstellen und
Kundenstationen in:
Basel, Bern, Genf, Lausanne, Zürich

Erschütterungs-Messungen

EXPLOSIV CONSULT AG
Sprengingenieurbüro,
Zustandsaufnahmen
8320 Fehraltorf/ZH, Tel. 01 / 954 16 00
GEOTEST AG
(s. Baugrunduntersuchungen)

Faltwände

Rosconi AG, 5610 Wohlen
Tel. 057 / 6 49 00 / 6 77 15

Farbspritzkabinen

Fröhlich Spritzkabinen-
und Apparatebau, 5524 Niederwil
Tel. 057 / 6 57 57 / 58

Fassadenplanung

Metallbau-Planung J. F. Meyer
6006 Luzern, Seeburgstr. 20
Tel. 041 / 31 20 88

Feuchtigkeitsmessgerät

H. T. Hauenstein AG, Finkelerweg 32
4144 Arlesheim/Basel
Tel. 061 / 72 10 60

Garderobeneinrichtungen

Rosconi AG, 5610 Wohlen
Tel. 057 / 6 49 00 / 6 77 15

Geologie — Geotechnik — Geophysik

BBL Baulaboratorium AG
4132 Muttenz/Basel
Tel. 061 / 61 33 14
GEOTEST AG (s. Baugrundunters.)

Geotechnik

Dr. H. Halter, dipl. Ing. ETH/SIA
Geotechn. Beratung, Erdbaulabor
Clausiusstr. 46, 8006 Zürich
Tel. 01 / 47 61 00

Ingenieurbüro G. Mugglin AG
Beratung, Untersuchungsprogramme,
Planung, Berechnung, Ueberwachung
in Grundbau, Bodenmechanik und
allgemeinem Tiefbau
Bolleystrasse 29, 8006 Zürich
Tel. 01 / 32 48 62

Geotechnisches Büro Dr. U. Schär
Grundbauberatung, Erdbaulabor
Bergstr. 125, 8032 Zürich
Tel. 01 / 34 36 88 und 01 / 34 94 42

Gitterroste

Hähn Diagonal-Gitterroste
Otto Wyss, 8472 Seuzach
Tel. 052 / 22 50 78, Telex 76415

Holzbeizarbeiten

Amstutz & Sahli AG, 8032 Zürich
Chem. Holzbeizerei und Spritzwerk
Hofackerstr. 11 A, Tel. 01 / 53 50 40

Holzfalltüren — Fallwände

Lienhard Söhne AG, 8038 Zürich
Albisstr. 131, Tel. 01 / 45 12 90

Holzschutzmittel

Dr. R. Maag AG, 8157 Dielsdorf
Tel. 01 / 53 12 55
Color xex, Xerotin, Xylosan

Injektionen

KUNSTSTOFF-TECHNIK
Aktienges. Himmler, 8952 Schlieren
Spitalstr. 74, Tel. 01 / 730 20 20 / 21
RENESCO Bautechnik AG
8112 Otelfingen, Tel. 056 / 74 01 71

Kanalreinigung

Kanalreinigung Widmer AG
7-Tag-und-Nacht-Pikett
8803 Rüschiikon, Tel. 01 / 724 21 50

Lärmbekämpfung

Schneider+Co. AG
8401 Winterthur, Zeughausstr. 70
Tel. 052 / 89 21 21
Technische Akustik / Engineering

Lärmschutz

Techn. Lärmschutzanlagen +
AFL Engineering International
Planung, Beratung und Fabrikation
AG für Lärmschutz
CH-4652 Winznau
Tel. 062 / 35 36 40

Siegfried Keller AG, Wallisellen
Lärmschutz
Büro und Lager:
Zürichstr. 38, 8306 Brüttsellen
Tel. 01 / 833 02 81

Materialprüfung

BBL Baulaboratorium AG
4132 Muttenz/Basel
Tel. 061 / 61 33 14

Mauerentfeuchtungen

RENESCO Bautechnik AG
8112 Otelfingen, Tel. 056 / 74 01 71

Mauerentfeuchtung Ausblühungsschutz

Dokumentation bereitwillig:
Max Anderegg, 9011 St. Gallen
Bischofstr. 27, Tel. 071 / 23 65 64
Ausführung i. d. ganzen Schweiz

Metallbau

Ernst Schweizer AG, 8047 Zürich
Tel. 01 / 52 69 10
Werk: 8908 Hedingen
Tel. 01 / 761 60 22
Metallfassaden, Metallfenster,
Metalltüren, Schutzraumbauteile,
normierte Bauteile

Metall-Normtüren

Brandt AG, 8162 Steinmaur
Tel. 01 / 853 06 22

Natursteine

J. und A. Kuster, Steinbrüche AG
8807 Freienbach, Tel. 01 / 784 25 25

Oeltankwannen- und Behälterbeschichtungen

RENESCO Bautechnik AG
8112 Otelfingen, Tel. 056 / 74 01 71

Pfahlprüfungen

GEOTEST AG (s. Baugrundunters.)

Pumpen

Pumpenbau AG
8202 Schaffhausen, Tel. 053 / 4 30 21
Schäppi Pumpenservice
8003 Zürich, Gertrudstr. 24
Tel. 01 / 241 48 23
Sommer, Schenk AG, Pumpenbau
5213 Villnachern, Tel. 056 / 43 13 63

Regale

HUPFER Metallwaren
Riedhofstrasse 75, 8049 Zürich
Tel. 01 / 56 06 00

Rohrdurchstossen

statt aufbrechen!
Werkleitungen, Steuerungen,
Abwasser
Alfredo Piatti AG, 8305 Dietlikon
Tel. 01 / 833 00 11

Schaumstoff-Streifen

zur Fugen-Hinterfüllung
Schaumstoff AG, 8303 Bassersdorf
Geerenweg 4, Tel. 01 / 836 61 14

Schiebe- und mobile Wände

Bator AG, 3360 Herzogenbuchsee
Tel. 063 / 60 11 33
Schiebe- und mobile Wände
in schallhemmender Ausführung
30—45 db F 90

Rosconi AG, 5610 Wohlen
Tel. 057 / 6 49 00 / 6 77 15

Sonnenschutz

SOLAR MASTER
Fensterfolien und Isoliergläser
für Sonnen- und Wärmeschutz
Unterlagen durch
GSC AG, Steinackerstrasse 29
8302 Kloten, Tel. 01 / 814 22 33

Storenstoffe

H. Engler & Co. AG
9245 Wettingen, Dorfstrasse 37
Tel. 056 / 26 06 24, Telex 54970 ch

Tore

Bator AG, 3360 Herzogenbuchsee
Tel. 063 / 60 11 33
Falt-, Schiebefalt-, Schiebetore
Automaten-Steuerungen

Transporte und Kranarbeiten

Alfredo Piatti AG, 8305 Dietlikon
Tel. 01 / 833 00 11

Treppen

Columbus-Treppen AG
9245 Oberbüren, Tel. 073 / 51 37 55
Spindeltreppen aus Holz
und Aluminium, Scheren-
und Holzschiebetreppen

Unterquerungsarbeiten mit Stahl- und Eternit- rohren bis 1000 m ϕ

für Kanalisation und Werkleitungen
Trenchag AG, 8305 Dietlikon
Tel. 01 / 833 22 05

Vliese für Tiefbau

Isliker & Co. AG, 8050 Zürich
Ringstr. 72, Tel. 01 / 48 31 60

Wasserdichte Türen

Tuchs Schmid AG, 8500 Frauenfeld
Tel. 054 / 7 24 71

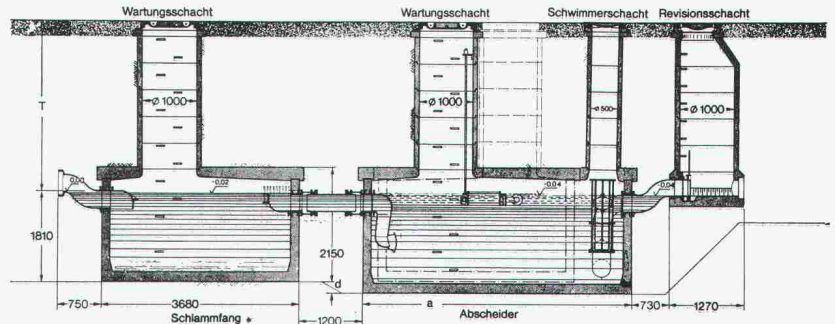
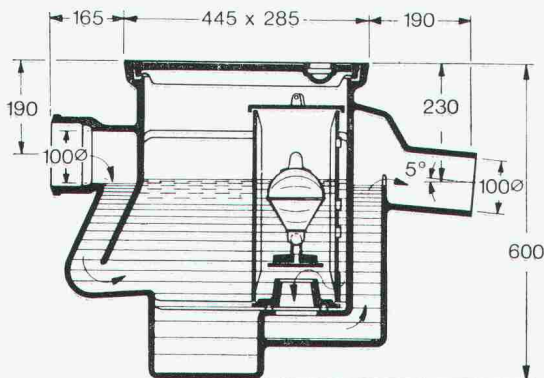
PASSAVANT

Fett-, Öl- und Benzinabscheider

Kleinabscheider 0,5—10 l/s aus Guss, Kunststoff und Stahlblech

Grossabscheider 25—100 l/s in Orts- oder Fertigstahlbetonbauweise

mit und ohne selbsttätigen Schwimmerabschluss, automatische Ölüberlaufrinne, Alarmanlagen usw.



Werner Maag AG
8032 Zürich
Zeltweg 44
Tel. 01/32 75 80
Telex 58675

Verlangen Sie unsere ausführlichen Unterlagen.



IKP-Zulassung 1096

Adresse:

SIA 30

Die Pensionskasse

SIA
STV
BSA
FSAI

eine Alternative
 für Ihre
 Personalvorsorge

Das Ziel

die lückenlose Alters-, Hinterbliebenen- und Invalidenvorsorge für die Angehörigen der technischen Vereine (Mitgliedschaft kann auch bei Berufswechsel beibehalten werden)

Die Vorteile

die Pensionskasse SIA STV BSA FSAI ist eine Selbsthilfeorganisation der technischen Verbände mit Selbstverwaltung (paritätische Zusammensetzung aus angeschlossenen Arbeitgebern und versicherten Mitarbeitern)

Die Sicherheit

ist garantiert durch den versicherungstechnischen Aufbau und laufende Beratung durch neutrale Experten; durch die Rückversicherung bei 6 schweizerischen Versicherungsgesellschaften; dank der Geschäftsführung und Anlage der Vorsorgemittel durch eine der grössten und angesehensten Treuhandgesellschaften der Schweiz mit Spezialisten auf allen Gebieten

Verlangen Sie weitere Informationen bei:
 Pensionskasse SIA STV BSA FSAI
 Waisenhausplatz 25, Postfach 2613
 3001 Bern, Tel. 031/22 90 52

Bitte informieren Sie mich weiter:

Name: _____

Strasse: _____

PLZ/Ort: _____

klar sehen richtig planen



Vor allem im Industrie- und Kommunalbau ist die richtige Planung und Disponierung der Verglasungen eine Voraussetzung für höchste Wirtschaftlichkeit und Arbeitskomfort.

So haben Sie Gewähr für:

- genügend Tageslicht (weniger Strom)
- gute Isolation (geringere Heizkosten)
- ausreichenden Sonnen- und Blendschutz
- gute natürliche Lüftung
- Rauch- und Wärmeabzug im Brandfall

Als führendes Schweizer Unternehmen im Glasbau sind wir Ihr richtiger Partner. Wir beraten Sie gerne. Nehmen Sie darum schon im Projektstadium Kontakt mit uns auf.

So sparen Sie Zeit und Geld.

Siegfried Keller AG

☐ ein Unikeller-
Unternehmen

Industriestrasse 45 Telefon 01 833 02 81
8304 Wallisellen

Allmendstrasse 39
3014 Bern
Telefon 031 42 62 62

22, route de la Maladière
1022 Chavannes-Lausanne
Téléphone 021 35 07 12

