

Zeitschrift: Schweizer Ingenieur und Architekt
Herausgeber: Verlags-AG der akademischen technischen Vereine
Band: 97 (1979)
Heft: 24

Artikel: Experimente zur thermonuklearen Zündung: neues Forschungsprojekt am Max-Planck-Institut für Plasmaphysik
Autor: [s.n.]
DOI: <https://doi.org/10.5169/seals-85481>

Nutzungsbedingungen

Die ETH-Bibliothek ist die Anbieterin der digitalisierten Zeitschriften. Sie besitzt keine Urheberrechte an den Zeitschriften und ist nicht verantwortlich für deren Inhalte. Die Rechte liegen in der Regel bei den Herausgebern beziehungsweise den externen Rechteinhabern. [Siehe Rechtliche Hinweise.](#)

Conditions d'utilisation

L'ETH Library est le fournisseur des revues numérisées. Elle ne détient aucun droit d'auteur sur les revues et n'est pas responsable de leur contenu. En règle générale, les droits sont détenus par les éditeurs ou les détenteurs de droits externes. [Voir Informations légales.](#)

Terms of use

The ETH Library is the provider of the digitised journals. It does not own any copyrights to the journals and is not responsible for their content. The rights usually lie with the publishers or the external rights holders. [See Legal notice.](#)

Download PDF: 15.03.2025

ETH-Bibliothek Zürich, E-Periodica, <https://www.e-periodica.ch>

Experimente zur thermonuklearen Zündung

Neues Forschungsprojekt am Max-Planck-Institut für Plasmaphysik

Nach den Erfolgen der Fusionsforschung in den letzten Jahren ist die Aussicht beträchtlich gestiegen, ein brennendes Fusionsplasma zu erzeugen, was eine wesentliche Voraussetzung für die Energiegewinnung durch Kernfusion darstellt. Nachdem in einjähriger Arbeit eine Studiengruppe den physikalisch-technischen Rahmen für ein solches Projekt abgesteckt hat, hat das Max-Planck-Institut für Plasmaphysik (IPP) in Garching bei München beschlossen, mit der Planung eines solchen Experimentes zu beginnen, in dem erstmalig thermonukleare Heizung untersucht werden kann. Dieses Experiment ergänzt damit das weltweite Fusionsprogramm in einem wichtigen Punkt.

Das neue Projekt mit dem Namen *Zephyr* (Zündexperiment für die Physik im Reaktor) ist ein *Hochfeldtokamak*, der die Erreichung des eingangs genannten Zieles in einer *besonders kompakten Geometrie* ermöglicht. Die Arbeitsgruppe, die im vergangenen Jahr bereits erste Studien zu diesem Projekt durchgeführt hat, wird jetzt erweitert und soll innerhalb von zwei Jahren einen Projektvorschlag erstellen. Sie steht in engem Kontakt mit Vertretern des Cnen-Forschungslabors in *Frascati* und mit dem *Department of Energy*, dem Energieministerium der USA, die an einer Zusammenarbeit bei diesem Projekt von Anfang an starkes Interesse zeigen.

Bei dem geplanten Projekt handelt es sich um eine Anlage, in der Temperatur- und Dichtewerte für das Plasma erreicht werden, die zur «Zündung» führen. Man versteht darunter den Zustand, bei dem die *Plasmaheizung durch die bei der Verschmelzung von Deuterium und Tritium entstehenden α -Teilchen* ausreicht, um die Energieverluste des Plasmas auszugleichen. Zur Aufrechterhaltung der Plasmatemperatur ist dann keine Heizung von aussen mehr nötig.

Um die vergleichsweise hohen Anforderungen an Personal und Sachmitteln erfüllen zu können, hat das Institut beschlossen, eine Reihe anderer Aktivitäten einzuschränken oder zu beenden. Die Arbeiten an den Projekten *Belt-Pinch*, *Interex*, *Pellet-Plasma-Quelle*, *Pustarex* und *Pulsator* werden im Verlauf dieses Jahres, die Arbeiten am Projekt *Wega* in *Grenoble* im nächsten Jahr abgeschlossen. Der Personalbedarf für *Zephyr* wird nach und nach den grössten Teil des IPP umfassen. Dabei bleibt die Mitarbeit an *JET* weiterhin ein wichtiger Punkt des Institutsprogramms.

Neben der Tokamak-Linie sollen wie bisher auch «*nettostromfreie*» Anordnungen verfolgt werden, d. h. Anordnungen, bei denen im Plasma selbst insgesamt kein Strom fliesst, sondern der

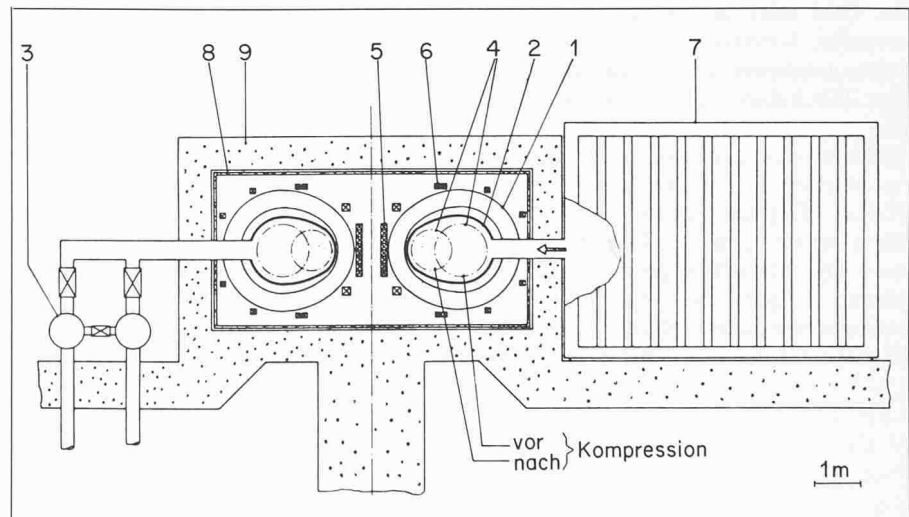
magnetische Einschluss des Plasmas hauptsächlich durch Ströme ausserhalb des Plasmas erfolgt. Es wird eine Arbeitsgruppe gebildet, die im Laufe des Jahres einen Vorschlag für experimentelle Untersuchungen dazu unter möglichst weitgehender Ausnutzung der Struktur des gegenwärtigen Wendelstein VII erarbeiten soll. Das neue Programm, zunächst von der Wissenschaftlichen Leitung des IPP beschlossen, wurde vom Lenkungsausschuss des Instituts, dem die Koordinierung zwischen IPP und Euratom obliegt, gebilligt; dem Plan für ein Zündexperiment wurde nachdrückliche Unterstützung zugesagt. Das Kuratorium, dem unter dem Vorsitz des Präsidenten der Max-Planck-Gesellschaft unter anderem Vertreter des Bundesministeriums für Forschung und Technologie, des Bundesministeriums für Finanzen, des

Zephyr: Zündexperiment für die Physik im Reaktor

Von seiner Gründung an war es das Ziel des Instituts, die *physikalisch-technischen Grundlagen* zu schaffen, die zur *Verwirklichung eines Fusionsreaktors* notwendig sind. Dabei war von Anfang an der *magnetische Einschluss in einer ringförmigen Konfiguration* ein zentrales Untersuchungsobjekt. Seit dem Beginn der siebziger Jahre hat sich das Institutsprogramm zunehmend und schliesslich ganz auf diesen «*toroidalen*» Einschluss konzentriert. Von allen für einen Fusionsreaktor vorgeschlagenen Konzepten ist derzeit nur das *Tokamakkonzept* physikalisch und technisch so weit fortgeschritten, dass schon heute ein «*Engineering Test Reactor*» (ETR) ernsthaft diskutiert wird. Der Bau dieser Experimentiereinrichtung, die physikalisch und technisch das verlässliche Funktionieren aller für einen Prototypreaktor notwendigen Funktionen und Komponenten zeigen soll, ist für die zweite Hälfte der achtziger Jahre ins Auge gefasst.

Das internationale Programm

Die heute im Betrieb und im Bau befindlichen mittelgrossen und grossen Tokamakexperimente sollen bis zum Baubeginn des ETR alle für die Auslegung notwendigen Daten und Ergebnisse liefern. Nach den ermutigenden Erfolgen der letzten Jahre darf man auch diesen Optimismus weitgehend teilen. Die meisten dieser Experimente sind jedoch nur für einen Betrieb mit *leichtem Wasserstoff* ausgelegt. Die bei-



Querschnitt durch den Entwurf für die Experimentieranordnung *Zephyr*. 1 Hauptfeldspule, 2 Vakuumgefäss mit Hitzeschild, 3 Vakuumpumpen, 4 Plasma, 5 Transformatorspule, 6 Gleichgewichtsspulen, 7 Neutralstrahl-Injektor, 8 Kühlbox, 9 Innere Beton-Abschirmwand

bayerischen Kultusministeriums und der Max-Planck-Gesellschaft angehören und das eine unterstützende und allgemeine Aufsichts- und Entscheidungsfunktion für das IPP besitzt, hat das Programm ebenfalls eindeutig begrüsst und seine Hilfe zugesichert.

den für einen begrenzten Betrieb mit *Deuterium* und *Tritium* konzipierten Experimente *TFTR* (*Princeton*) und *JET* (*Culham*) können darüber hinaus einige der physikalischen und technischen Fragen, die durch den Gebrauch des Tritiums auftreten, beantworten.

Insbesondere sollen in diesen Maschinen erste Erkenntnisse über das Verhalten der bei der Fusion entstehenden α -Teilchen (energiereiche Kerne von Heliumatomen) gewonnen werden. Ihr Einschluss im Magnetfeld und ihre Abbremsung können in einem gewissen Umfang vielleicht untersucht werden. Sind die Fusionsprozesse so häufig, dass die durch die α -Teilchen an das Plasma übertragene Energie *gleich oder grösser als die Energieverluste des Plasmas* ist, das Plasma also durch Fusionsenergie seine Temperatur halten kann oder sogar heisser wird, so spricht man von einem *gezündeten Plasma*. Ein Fusionsreaktor muss in diesem gezündeten Zustand arbeiten. Nach den Berechnungen scheint für TFTR dieser Zustand unerreichbar. JET könnte nur bei sehr optimistischen Annahmen und nur mit einer extrem grossen zusätzlichen Heizleistung die Zündbedingung erreichen. Damit aber können wesentliche Fragestellungen, die entscheidend in den Bau und insbesondere in den Betrieb eines künftigen ETR eingehen, mit diesen Apparaturen mit hoher Wahrscheinlichkeit nicht beantwortet werden.

In den letzten Jahren hat sich, ausgelöst durch die Pionierarbeit am *Pulsator* (Institut für Plasmaphysik, Garching) und dem *Alcator* (MIT, Cambridge, USA) an fast allen Tokamaks gezeigt, dass sich entgegen den Erwartungen des Einschlussverhalten heisser Plasmen mit zunehmender Dichte proportional verbessert. Parallel dazu konnte im PLT (Princeton, USA) gezeigt werden, dass mit überwiegender Neutralteilchenheizung Plasmen auf reaktorrelevante Temperaturen geheizt werden können. Bedingt durch diese Ergebnisse entstand der Gedanke, ein brennendes Plasma schon in einem im Verhältnis zum Reaktor und auch zum ETR kleinen Experiment verwirklichen zu können.

Plasma-Heizverfahren

In Garching wurde deshalb durch eine Studiengruppe untersucht, welche Wege eingeschlagen werden müssen, um diese Ziel zu erreichen. Die verschiedenen Wege können vor allem danach unterschieden werden, welche Methoden zur Aufheizung des Plasmas angewandt werden. Erst nach erfolgreicher Aufheizung eines Plasmas genügender Dichte wird bei etwa 100 Millionen Grad die thermonukleare Heizung ausreichend stark sein, um die Verluste alleine decken zu können.

Die *natürlichste und billigste Heizmethode* benutzt den in einem Tokamakplasma *ringförmig fliessenden Strom selbst*. Leider zeigte eine Analyse, dass dieses Verfahren allein nicht mit ausreichender technischer und physikalischer Zuverlässigkeit das Ziel erreichen kann.

Daneben steht als Möglichkeit die *Neutralteilchenheizung* zur Verfügung, deren Wirksamkeit mit grossen Leistungen im PLT gezeigt wurde und die auch theoretisch weitgehend verstanden wird. Leider besteht hier bei 160 keV (Kilo-Elektronenvolt) Einschussenergie eine technische Schwelle für die bisher entwickelte Technologie mit positiven Ionen. Die Ausnutzung von negativen Ionen, die Neutralstrahlenenergien über 160 keV wirtschaftlich ermöglichen würden, steht erst in den Anfängen.

Eine *zusätzliche Heizung* kann durch eine *adiabatische Kompression* des Plasmas erreicht werden, wie es am ATC-Tokamak in Princeton, USA, demonstriert wurde.

Ein grundsätzlich anderes Verfahren benutzt *elektromagnetische Wellen im Radiofrequenzgebiet*. Hier stehen Experimente mit grossen Leistungen noch aus. Sie werden für die nächsten Jahre erwartet. Die Interpretation der jetzigen Experimente und ihre Extrapolation zu höheren Leistungen bereitet noch Schwierigkeiten.

Obwohl der Einsatz der Hochfrequenzheizung oder der Neutralinjektoren mit negativen Ionenquellen zu einfacheren Experimenten führen würde, kann man im Augenblick für ein Projekt mit abschätzbarem Erfolg nur auf eine *Kombination der Neutralteilchenheizung mit positiven Ionen mit der adiabatischen Kompression* vertrauen. Man wird jedoch während der weiteren Arbeit etwa zwei Jahre lang die Option für eine Vereinfachung der Apparatur durch die anderen Heizverfahren offenhalten können.

Daten und Zweck des Zephyr-Experimentes

Die Analyse dieser verschiedenen Möglichkeiten war zunächst die Aufgabe der oben erwähnten Studiengruppe des IPP. Der Vorschlag der Gruppe führt jetzt dazu, ein Experiment genauer zu untersuchen, das zusätzlich zur ohmschen Heizung mit etwa 20 Megawatt 160 keV-Neutralinjektion vorgeheizt wird und dann mit einem Kompressionsfaktor 1.5 komprimiert wird. Das Plasma bildet in dieser Maschine (siehe Abbildung) im komprimierten Zustand einen Ring mit einem Durchmesser von 2,5 Meter. Die Dicke des Plasmarings wird einen Meter betragen. Dabei wird die Magnetfeldstärke auf der «Seele» des Plasmas nahezu 10 Tesla erreichen, und es soll im Plasma ein Strom von mehr als 3 *Megaampère* fließen können. Bei einer Dichte von bis zu 5×10^{14} Teilchen je Kubikzentimeter soll die Temperatur auf *150 Millionen Grad* ansteigen. Die Brennstofffüllung für einen Brennstoffzyklus benötigt etwa 1/100 Gramm Deuterium und Tritium. Im brennenden Zustand wird eine Fusions-

leistung von ca. 100 Megawatt erzeugt. Die Magnetfeldspulen werden mit flüssigem Stickstoff gekühlt, um das Magnetfeld für *fünf Sekunden* aufrecht erhalten zu können. Damit kann die Zündung nicht nur demonstriert, sondern der gezündete Zustand für ein Vielfaches der Energieeinschlusszeit untersucht werden. Nur nach mehreren Einschlusszeiten können nämlich wesentliche Einflüsse der α -Teilchenheizung, wie z. B. Profilveränderungen der Plasmamaparameter gemessen und studiert werden. Schon bei den jetzt laufenden Versuchen hat sich gezeigt, dass die Einführung neuer Heizmethoden, wie z. B. der Neutralinjektion, ein gänzlich anderes Verhalten der Plasmaentladung bedingt. Dies sind Vorgänge, über die man vor dem Bau und Betrieb einer etwa zehnmal grösseren Apparatur (z. B. ETR) unbedingt Bescheid wissen sollte. Der in der vorgeschlagenen Apparatur angestrebte grosse Parameterbereich erlaubt dabei, die für den künftigen Reaktor optimalen Betriebsbedingungen festzulegen. Insbesondere wird zu klären sein, inwieweit ein Leistungsreaktor im thermisch instabilen Bereich arbeiten muss, und welche Massnahmen zur Regelung des instabilen Arbeitspunktes eingesetzt werden können. Alle diese Vorteile haben das IPP bewogen, die Studiengruppe in eine Entwurfsgruppe umzuwandeln. In einer «konzentrierten Designphase» von einem Jahr soll die technische Machbarkeit des Experimentes weiter untersucht und genauere Aufwandschätzungen gemacht werden. An dieses Jahr wird sich eine detaillierte Entwurfsphase von einem weiteren Jahr anschliessen. Am Ende der zweijährigen Entwurfsphase soll ein entscheidungsreifer Vorschlag vorliegen. Nach der Entscheidung wird mit einer *Bauzeit von fünf Jahren* gerechnet. Das Institut wird durch Einstellung von anderen Versuchen und Umorganisation die für das erste Jahr zunächst notwendigen 40 Mitarbeiter für diese Aufgabe freistellen. Darüber hinaus hofft das Institut auf die Zusammenarbeit mit ausländischen und deutschen Forschungsstellen. Auch die Industrie soll so früh wie möglich durch Studienaufträge eingeschaltet werden.

Erweiterung und Erneuerung der Rechananlage

Das Max-Planck-Institut für Plasmaphysik (IPP) in Garching beabsichtigt, einen Grossrechner vom Typ CRAY-1 zu kaufen, damit sein Rechenzentrum den Anforderungen gewachsen ist, die durch das neue Institutsprogramm entstehen. Die CRAY-1, die voraussichtlich Mitte des Jahres geliefert werden soll, wird die dem Institut zur Verfü-

gung stehende Rechnerleistung um ein Vielfaches erhöhen.

Bereits bisher verfügte das IPP mit einer IBM 360/91, die 1969 als der damals leistungsfähigste Rechner für wissenschaftliche Anwendungen beschafft worden war, und einer damit gekoppelten AMDAHL 470 V/6, die im Dezember 1976 installiert wurde, über eines der grössten wissenschaftlichen Rechenzentren Europas. Neben den herkömmlichen Ein- und Ausgabemedien stehen etwa 75 Datenstationen zur Verfügung, die den Benutzern mit Hilfe des im Institut entwickelten Terminalsystems Amos die Definition und Modifikation von Quellenprogramm-Dateien gestatten.

Kapazitätserweiterung

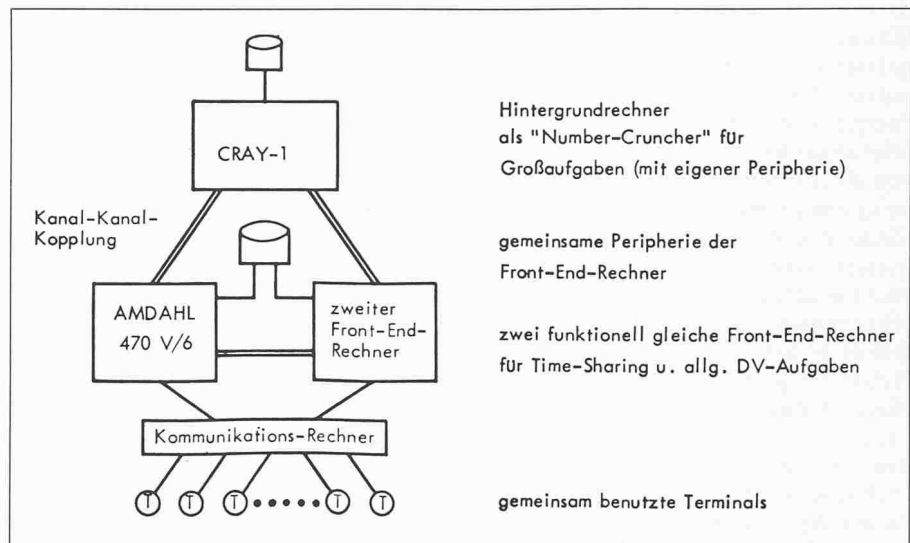
Trotzdem reicht die Kapazität des Rechenzentrums nicht mehr aus. Vor allem als Folge des neuen wissenschaftlichen Programms des IPP ist zu erwarten, dass sich der Rechenbedarf bereits in nächster Zeit drastisch erhöhen wird. Bei der weiteren Ausarbeitung des Hochfeld-Tokamaks Zephyr ist es schon während der Design-Phase notwendig, durch umfangreiche numerische Rechnungen die technischen und physikalischen Erfolgchancen zu erhöhen. Dazu gehören vor allem *Festigkeitsrechnungen für das Vakuumgefäss und die Magnetfeldspulen nach der Methode der finiten Elemente*, einem Verfahren, das in Rechenzeit und Speicherplatz besonders aufwendig ist, dessen Ergebnisse jedoch die Parameter des geplanten Projektes in entscheidender Weise beeinflussen werden. Um hier eine vernünftige Genauigkeit zu erreichen, müssen *sehr lange Rechenzeiten* in Kauf genommen werden.

Viele plasmaphysikalischen Fragestellungen werden heutzutage durch sogenannte «numerische Simulation» bearbeitet, d. h. man ahmt mit Hilfe eines Rechnerprogrammes das Verhalten vieler einzelner Teilchen nach und erhält durch Integration dann das Verhalten des gesamten Plasmas. Rechnungen dieser Art erfordern auf den grössten verfügbaren Computern bereits Rechenzeiten von mehreren Stunden.

Die an das Rechenzentrum des IPP gestellten Anforderungen können nur erfüllt werden, wenn ein Hochleistungsrechner mit Arbeitsmöglichkeiten zur Verfügung steht, die von der bisherigen Rechnergeneration nicht erbracht werden können. Eine Marktanalyse ergab, dass die Maschine Cray-1 die heute leistungsfähigste Anlage für die geforderte

Art von Anwendungen ist. Test- und Vergleichsrechnung auf einer Cray-1 zeigen, dass dieser Rechner eine mehr als zehnfache Leistung im Vergleich zu den bisher im IPP vorhandenen Maschinen aufweist. Daraus ergibt sich eine Rechenzeitersparnis von über 90 Prozent. Besonders vorteilhaft ist da-

plante Cray-1 mit dem nötigen Zubehör werden sich auf ca. 20 Mio Mark belaufen. Der Ausbau des Rechenzentrums erfordert auch die Bereitstellung ausreichender Personalstellen. Die Installation der neuen Anlage soll Mitte 1979 beginnen. Spätestens neun Monate nach der Aufstellung der



Angestrebtes Tandem-Konzept für die Grossrechenanlage im Max-Planck-Institut für Plasmaphysik in Garching

bei, dass bisher benutzte Programme ohne grossen Aufwand, zum Teil in wenigen Stunden, auf die neue Anlage umgestellt werden können.

Die Cray-1 ist ein Hochleistungsrechner für wissenschaftliche Anwendungen. Die Zentraleinheit enthält 12 Funktionseinheiten, die parallel Operationen ausführen können, sowie eine grosse Zahl von Arbeitsregistern: 8 Vektor-Register, 73 Skalare Register und 72 Adress-Register. Eine Funktionseinheit kann maximal 80 Mio Ergebnisse je Sekunde liefern. Der Arbeitsspeicher ist in bipolarer Halbleiter-Technologie aufgebaut mit einer Zykluszeit von 50 nsec.

Seine Maximalgrösse ist zur Zeit eine Million Worte. Er ist in 16 Bänke unterteilt und hat eine maximale Datenrate von 80 Mio Worte je Sekunde. Der Rechner ist in einem Chassis untergebracht, das sehr kompakt ist (Bodenfläche etwa 5 Quadratmeter). Die Maschine wird mit Freon gekühlt, tauscht also keine Wärme mit der Umgebungsluft aus. Der Rechnerkern wird mit einem Wartungsrechner Data General ECLIPSE S-200 geliefert. Zum Anschluss an die AMDAHL 470 oder andere IBM 370-kompatible Rechner ist eine Kopplungshardware vorhanden, die maximal 3 Mio Byte je Sekunde übertragen kann. Die Kosten für die ge-

Cray-1 soll die technisch veraltete IBM 360/91 (nach dann mehr als 11 Betriebsjahren) abgebaut werden, da sie in bezug auf Software-Möglichkeiten und Leistung heutigen Ansprüchen nicht mehr genügt. Die Umstellungsarbeiten werden dann weitgehend abgeschlossen sein und die Benutzer können sich bis dahin auf die neue Anlage umstellen.

Konzept der Grossrechenanlage

Das Konzept für die Grossrechenanlage in Garching sieht vor, dass ein *Hintergrundrechner* («Number Cruncher») die Grossaufgaben und *zweit miteinander kompatible Vordergrundrechner* (Front-End-Rechner) die allgemeine Aufgaben wie Time-Sharing, Prozessrechner-Anschluss usw. übernehmen. 1980 werden deshalb die Cray-1 als «Number-Cruncher» und die (heute bereits vorhandene) AMDAHL 470 V/6 als Front-End-Rechner durch einen weiteren Front-End-Rechner erweitert werden. Damit wird die Ausfallsicherheit des Front-End-Systems deutlich erhöht. Überdies wird die AMDAHL 470 V/6 allein die Front-End-Funktionen nicht auf Dauer bewältigen können. Die Planung für die zweite Front-End-Maschine wird auch deutsche Hersteller einbeziehen. Das damit angestrebte *Tandem-Konzept* ist in einer Graphik verdeutlicht.