

Zeitschrift: Schweizer Ingenieur und Architekt
Herausgeber: Verlags-AG der akademischen technischen Vereine
Band: 98 (1980)
Heft: 19

Artikel: Punktweise und konsolartige Auflagerung von Plattenrändern: eine konstruktive Lösungsmöglichkeit am Beispiel der Heimschule für Sehbehinderte in Baar
Autor: Huwyler, Egon J.
DOI: <https://doi.org/10.5169/seals-74110>

Nutzungsbedingungen

Die ETH-Bibliothek ist die Anbieterin der digitalisierten Zeitschriften. Sie besitzt keine Urheberrechte an den Zeitschriften und ist nicht verantwortlich für deren Inhalte. Die Rechte liegen in der Regel bei den Herausgebern beziehungsweise den externen Rechteinhabern. [Siehe Rechtliche Hinweise.](#)

Conditions d'utilisation

L'ETH Library est le fournisseur des revues numérisées. Elle ne détient aucun droit d'auteur sur les revues et n'est pas responsable de leur contenu. En règle générale, les droits sont détenus par les éditeurs ou les détenteurs de droits externes. [Voir Informations légales.](#)

Terms of use

The ETH Library is the provider of the digitised journals. It does not own any copyrights to the journals and is not responsible for their content. The rights usually lie with the publishers or the external rights holders. [See Legal notice.](#)

Download PDF: 15.03.2025

ETH-Bibliothek Zürich, E-Periodica, <https://www.e-periodica.ch>

Punktweise und konsolartige Auflagerung von Plattenrändern

Eine konstruktive Lösungsmöglichkeit am Beispiel der Heimschule für Sehbehinderte in Baar

Von Egon J. Huwlyer, Baar

Punktweise gelagerte Plattenränder treten heute sehr häufig auf, u.a. bei Flachdecken auf Randstützen. Da für den Nachweis der Schubbruchsicherheit im Bereich von Rand- und Eckstützen in den Normen noch keine verbindlichen Angaben enthalten sind, werden die Abmessungen der Randstützen wo möglich so gewählt, dass die Schubspannungen, die an einem «Durchstanzkegel» mit entsprechend reduziertem Umfang nach Richtlinie 18 berechnet werden, klein bleiben.

Im Hochbau können jedoch die Stützenabmessungen oft nicht auf Grund der statischen Erfordernisse gewählt werden, sondern sind durch architektonische Gesichtspunkte festgelegt. Handelt es sich dabei um Innenstützen, kann durch Einlegen eines Stahlpilzes die Durchstanzbedingung erfüllt werden. Bei Randstützen können jedoch durch kleine Stützenabmessungen und die ungünstige Lage der Stützen bezüglich des Plattenrandes spezielle konstruktive Massnahmen nötig werden.

Am Beispiel einer Abfangdecke für zwei überliegende Geschosse beim Neubau der Heimschule für Sehbehinderte in Baar wird nachstehend eine Lösungsmöglichkeit für extreme Auflagerbedingungen beschrieben.

des entspricht dem im Randgurt einer Flachdecke. Im vorliegenden Fall nimmt jedoch das negative Stützmoment längs der y-Achse (quer zum Plattenrand) sehr rasch ab und nimmt bereits bei einem Abstand von etwa $0,1 l_y$ einen positiven Wert an. Dies ist eine Folge der erhöhten «elastischen Senkung des Randgurt» infolge der Konsollagerung.

Quer zum Plattenrand nimmt die Biegebeanspruchung m_y im Bereich des Auflagers stark zu. Der Höchstwert entspricht dem bezogenen Moment der Auflagerreaktion $m_{y, max} = 0,46 R$.

Der Verlauf der Querkräfte im näheren Auflagerbereich ist kompliziert. Die Berechnung zeigt, dass die Lasten vorwiegend längs des Plattenrandes gegen den Stützpunkt abgetragen werden. Bis in die unmittelbare Nähe des Auflagers ist die Beanspruchung deshalb bestimmt durch die Querkräfte Q_x . Im Bereich des Auflagers müssen diese Kräfte aber in Richtung quer zum Plattenrand in die Konsole umgelenkt werden, was zur er-

Systembeschreibung und Schnittkräfte

In Bild 1 ist der Auflagerbereich und die vorhandenen Belastungen aufgezeichnet. Bedingt durch die Verwendung von vorfabrizierten Fassadenelementen ist der Plattenrand gegenüber den Stützen zurückversetzt, wodurch sich eine konsolartige Lagerung der Platte ergibt. Im Anschlussquerschnitt 1-1 beträgt die mittlere nominelle Schubspannung unter 1,8facher Last:

$$\tau^* = \frac{1,8 R}{28 \cdot 20} = 112 \text{ kg/cm}^2$$

$$> \tau_{max} = 6 \tau_r$$

Die hohe Schubbeanspruchung kann durch den Stahlbetonquerschnitt nicht übertragen werden. Es wurde deshalb eine Übergangskonstruktion in Stahl gewählt, welche die Querkräfte und die gleichzeitig auftretenden hohen Biegebeanspruchungen im Auflagerbereich übernimmt.

Die Schnittkräfte wurden am System ohne Stahlverstärkung durch eine Computerberechnung mit der Methode der finiten Elemente ermittelt, wobei in der Auflagerzone eine entsprechend kleine Elemententeilung gewählt wurde. Bild 2 und 3 zeigen den Verlauf der Schnittkräfte längs und quer zum Plattenrand. Zur Interpretation kann folgendes gesagt werden:

Der Verlauf der bezogenen Armiementmomente m_x längs des Plattenran-

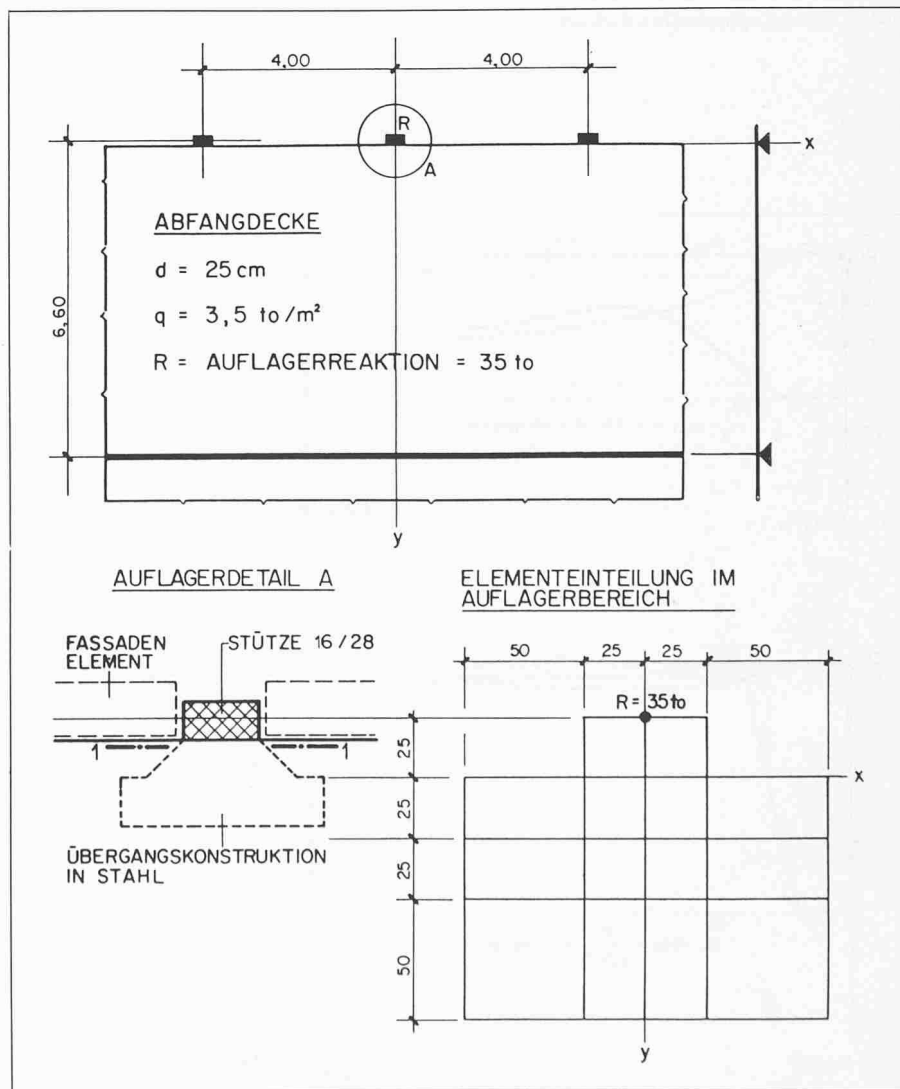


Bild 1. Situation und Auflager

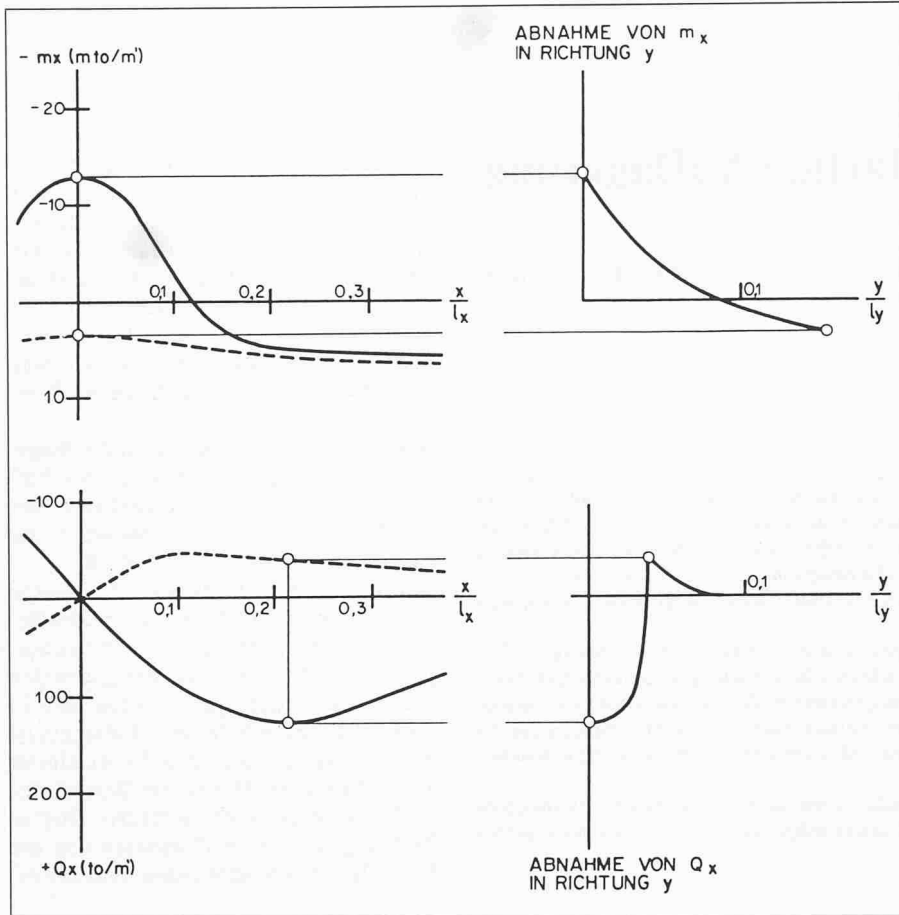


Bild 2. Schnittkraftverlauf in x-Richtung

wählten hohen Schubspannung im Anschlussquerschnitt führt. Auch die Spitzenwerte der Schubbeanspruchung werden jedoch innerhalb eines kleinen Bereichs rasch abgebaut.

Konstruktive Ausbildung im Auflagerbereich

Die eingebaute Übergangskonstruktion in Stahl ist in Bild 4 und 5 dargestellt. Die Berechnung erfolgte unter folgenden Voraussetzungen:

- In der Richtung längs des Plattenrandes (x-Richtung) übernimmt die Stahlkonstruktion die vorwiegend in dieser Richtung anfallende Querkraft Q_x , während die Gurtkräfte aus Biegung und Schub vom Stahlbeton übernommen werden. Für gleiche Stützweiten kann die über die Einflussbreite integrierte Querkraft genügend genau nach folgendem Ansatz berechnet werden:

$$\bar{Q}_x = \frac{R}{2} \cdot \frac{l_x - a}{l_x}$$

- R = Auflagerreaktion
- l_x = Abstand der Stützpunkte
- a = Länge der Stahlverstärkung

Ungleiche Stützweiten und Spannverhältnisse werden mit den nötigen Korrekturfaktoren berücksichtigt.

In der Übergangzone zwischen Stahlträger und Betonquerschnitt ist eine dieser Querkraft entsprechende Schubarmierung nötig.

- In der Tragrichtung quer zum Plattenrand ($y =$ Richtung) können die unteren Armierungen nicht bis zum

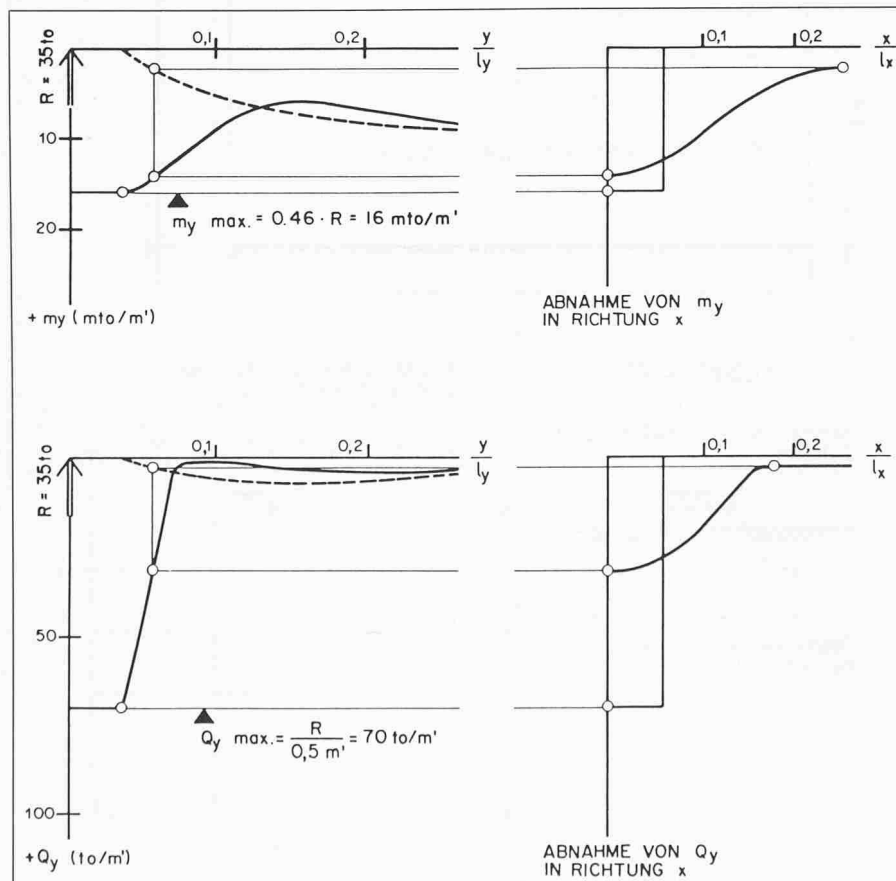


Bild 3. Schnittkraftverlauf in y-Richtung

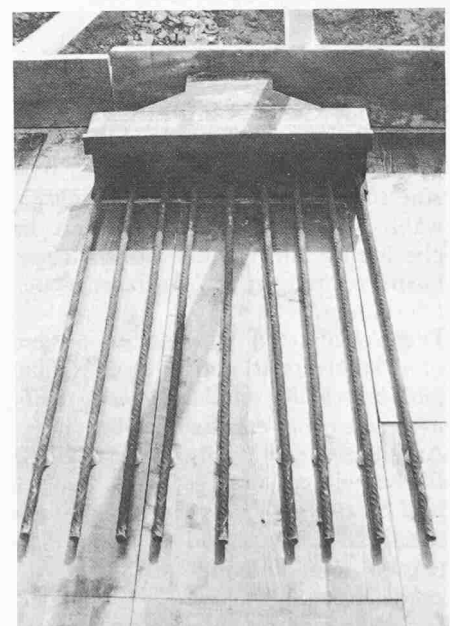


Bild 4. Stahlverstärkung, auf die Schalung verlegt

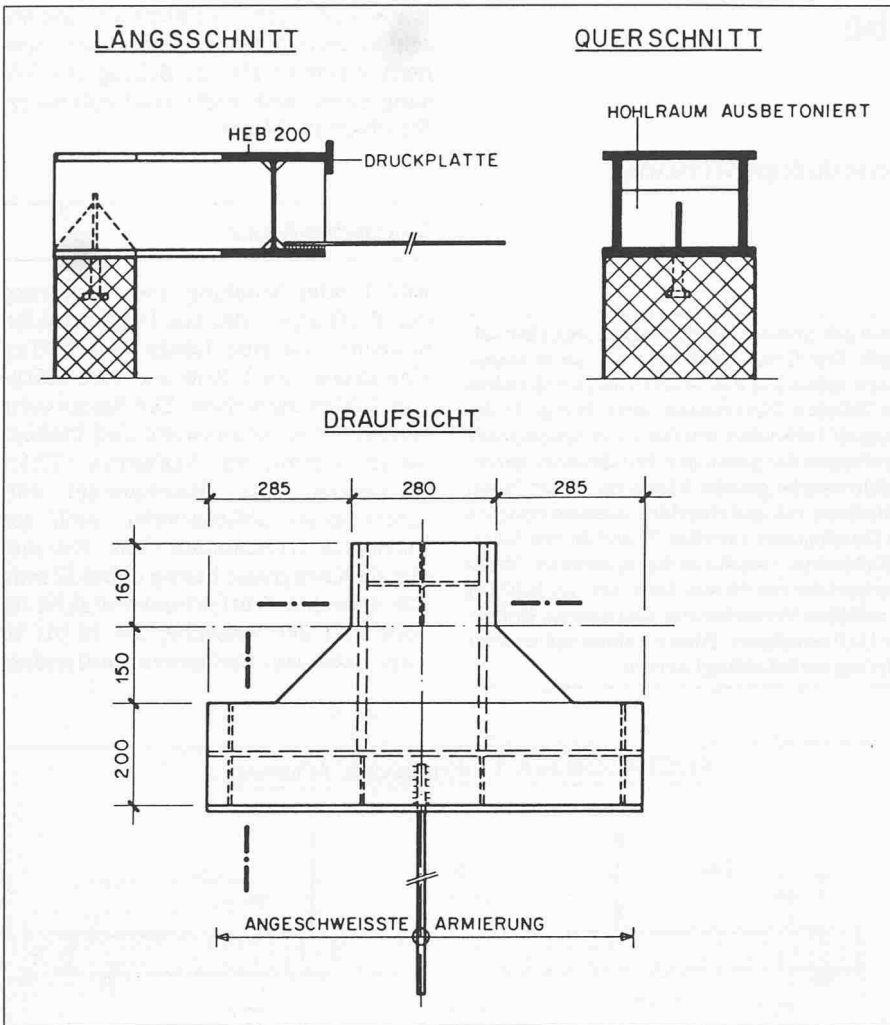


Bild 5. Konstruktive Ausbildung der Übergangskonstruktion

Plattenrand durchgeführt und dort verankert werden. Sie müssen deshalb am Trägerflansch angeschweisst werden. Andererseits ist die Mitwirkung des Betons im Druckgurt wegen der hohen Verbundkräfte an der Trägeroberseite nicht gewährleistet. Der Stahlquerschnitt muss sowohl die Querkraft wie auch das Biegemoment allein übernehmen. Für die Einleitung der Gurtkraft ist am oberen Trägerflansch eine angeschweisste Druckplatte nötig.

Beim Übergang zum Betonquerschnitt ist hier keine Schubarmierung erforderlich, da die Querkraft $\bar{Q}_y = R - 2\bar{Q}_x$ klein ist.

Bild 6 zeigt die Modelle der Krafteinleitung, welche der Berechnung zugrunde gelegt wurden.

Zusammenfassung

Der vorliegende Beitrag zeigt, dass durch geeignete konstruktive Massnahmen auch bei Randstützen die nötige Schubbruchsicherheit erreicht werden kann.

Analog zum bewährten Stahlpilz bei Innenstützen können auch an Plattenrändern die nicht mehr betongerechten Beanspruchungen dem höherwertigen Stahl zugewiesen werden.

Anhand einer ausgeführten Abfangdecke unter extremen Randbedingungen wird eine Lösungsmöglichkeit erläutert. Auch im Bereich von Eckstützen können ähnliche konstruktive Lösungen gefunden werden.

Adresse des Verfassers: E.J. Huwlyer, dipl. Ing. ETH/SIA, Rigrstr. 37, 6340 Baar

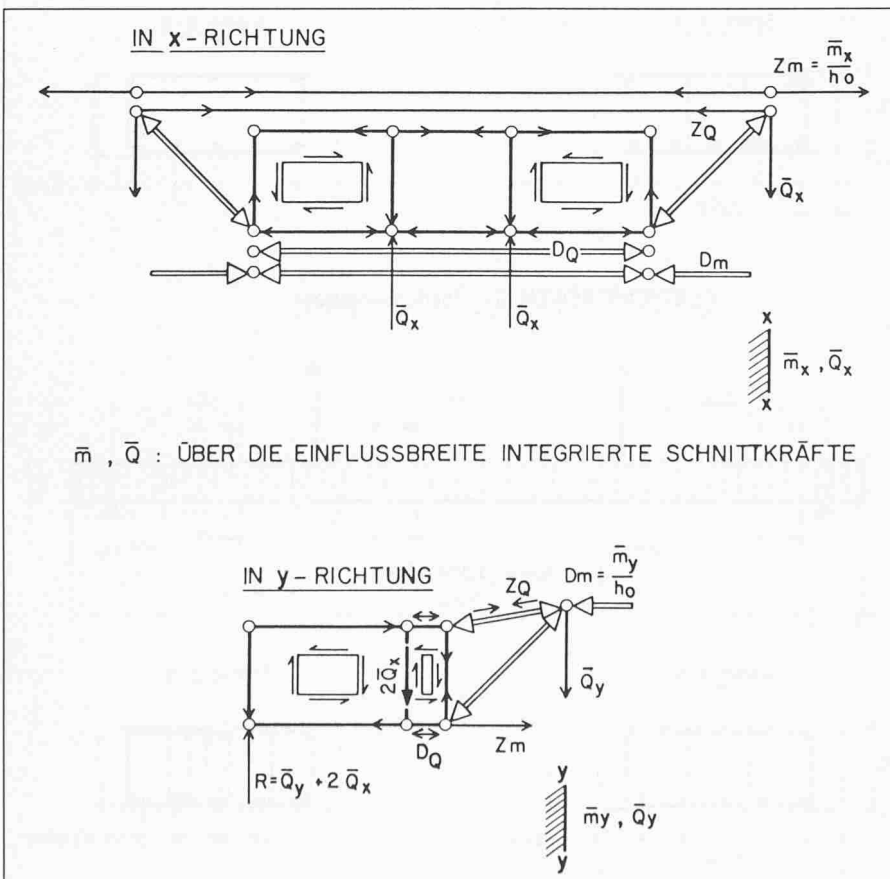


Bild 6. Modelle der Krafteinleitung