

**Zeitschrift:** Schweizer Ingenieur und Architekt  
**Herausgeber:** Verlags-AG der akademischen technischen Vereine  
**Band:** 99 (1981)  
**Heft:** 15

**Artikel:** Grundwasserabdichtungen mit Kunststoffdichtungsbahnen  
**Autor:** Zürcher, Guenther B.  
**DOI:** <https://doi.org/10.5169/seals-74466>

### **Nutzungsbedingungen**

Die ETH-Bibliothek ist die Anbieterin der digitalisierten Zeitschriften. Sie besitzt keine Urheberrechte an den Zeitschriften und ist nicht verantwortlich für deren Inhalte. Die Rechte liegen in der Regel bei den Herausgebern beziehungsweise den externen Rechteinhabern. [Siehe Rechtliche Hinweise.](#)

### **Conditions d'utilisation**

L'ETH Library est le fournisseur des revues numérisées. Elle ne détient aucun droit d'auteur sur les revues et n'est pas responsable de leur contenu. En règle générale, les droits sont détenus par les éditeurs ou les détenteurs de droits externes. [Voir Informations légales.](#)

### **Terms of use**

The ETH Library is the provider of the digitised journals. It does not own any copyrights to the journals and is not responsible for their content. The rights usually lie with the publishers or the external rights holders. [See Legal notice.](#)

**Download PDF:** 15.03.2025

**ETH-Bibliothek Zürich, E-Periodica, <https://www.e-periodica.ch>**

## Kunststoffmodifizierte Bitumen-Dichtungsbahnen

Die Verwendung von kunststoffmodifizierten oder Elastomer-Bitumen-Dichtungsbahnen für Grundwasserabdichtungen ist noch nicht sehr verbreitet. Diese neu entwickelten Dichtungsbahnen haben nebst anderen beachtlichen Vorteilen gegenüber den herkömmlichen Bitumen-Dichtungsbahnen die Eigenschaft, dass deren Elastizität – Dehnung und Biegung – und deren mechanischer Ermüdungswiderstand auch im niedrigen Temperaturbereich bis mehr als  $-20^{\circ}\text{C}$  erhalten bleiben. Die Verklebung erfolgt mit normalen Streichbitumen, wobei die Verträglichkeiten der verschiedenen Bitumensorten nachzuweisen sind. Die Verarbeitung von kunststoffmodifizierten Bitumen-Dichtungsbahnen soll bei Verschweissungen und bei komplizierten Anpassungen durch geschultes Personal erfolgen. Die Verwendung dieser modernen Dichtungsbahnen wird künftig bei äusseren, nicht unterwanderbaren Abdichtungen und bei Abdichtungen von Bewegungselementen vorteilhafte Lösungen bringen.

### Die technische Entwicklung des Abdichtungssystemes

Ein Problem bei der Ausführung von Grundwasserabdichtungen waren im-

mer die *Durchdringungen* für Grundwasserentlastungsstutzen. Diese Entlastungsstutzen in der Abdichtung sind während des Baus sehr wichtig, zum einen als Pumpensümpfe für die Grundwasserabsenkung und zum andern zur zuverlässigen Sicherung der noch nicht beschwerten Abdichtung gegen Auftrieb. Seit vierzig Jahren werden praktisch dieselben Grundwasserentlastungsstutzen verwendet, wie die heute verwendeten Konstruktionen (Bild 3).

Der Anschluss der Abdichtung an die Grundwasserstutzen wird mit Pressflanschen gelöst. Damit wird die mehrlagige bituminöse Abdichtung im warmen Zustand mit einem bestimmten Druck eingepresst und druckwasserdicht an die Stahlunterlage angeschlossen. Anschlüsse an Stahlplatten und Stahlflansche sind heute bei all den verlangten Durchdringungen und konzentrierten Lastübertragungen sehr häufig, und es kann mit der Pressflanschaufführung eine bewährte und sehr anpassungsfähige Lösung angeboten werden. In Bild 4 ist der Bauvorgang einer unverankerten Baugrubenumschliessung dargestellt. Die unterirdischen Geschossdecken werden nach erfolgtem Teilaushub eingezogen und dienen mit fortschreitendem Aushub der Baugrubenaussteifung. Nach Abschluss des Baugrubenaushubes wird die untere Bodenplatte erstellt. Die Grundwasserabdichtung wird am Boden und an den Wänden aufsteigend ausgeführt.

Früher wurde die Abdichtung an den Wänden von oben nach unten erstellt und gleichzeitig die inneren Betonwände und Geschossdecken von oben nach unten eingezogen (vgl. Schweiz. Bauzeitung 1968, Heft 41, Seite 727).

Beim dargestellten Bauvorgang stützen die Decken die Baugrubenumschliessung mit kurzen Stahlsprössen ab. Diese sind mit je einer Grundplatte und Pressschienen zum Anschluss an die bituminöse Abdichtung versehen. Es hat sich gezeigt, dass dieses System wirtschaftlich und sehr sicher ist und sich für die Stabilität der Baugrubenumschliessung sowie für die einfache und saubere Arbeitsausführung der Abdichtung bestens eignet. Wichtig ist ebenso, dass die Wände und Decken am Rande von unten nach oben erstellt werden können und Unterfangungen vermieden werden. Bei Unterfangungen besteht immer die Gefahr, dass in der Tragkonstruktion Hohlräume entstehen und die Abdichtung in diese hineingedrückt wird, was zum Schaden an der Abdichtung führt.

Die Lasten der Geschossdecken werden durch Stahlstützen auf vorgängig erstellte Pfähle abgestellt. Auch an diese Stahlstützen wird die bituminöse Abdichtung mit Pressflanschen angeschlossen.

Adresse des Verfassers: Rolf Brändle, dipl. Ing. ETH/SIA, Asphalt-Emulsion AG, Zentralstrasse 19, 8953 Dietikon.

## Grundwasserabdichtungen mit Kunststoffdichtungsbahnen

Von Guenther B. Zürcher, Kerns

### Materialien, Eignung und Herstellverfahren

Kunststoffdichtungsbahnen, hier für die Anwendung im Grundwasserbereich, haben ein umfangreiches Pflichtenheft zu erfüllen. In der SIA-Norm 280 sind verschiedene Prüfungen vorgeschrieben, welche die Mindestanforderungen, die für diese Anwendung wesentlich sind, festlegen.

Eine Kunststoffdichtungsbahn muss auch baustellentauglich sein, d.h. sie soll in Kombination mit geeigneten Schutzschichten die mechanischen Belastungen beim Einbau und während des Gebrauchs ohne Schaden aufnehmen können. Zur Baustellentauglichkeit gehört auch eine sichere und einfache Verarbeitung.

Dies ergibt folgendes Eigenschaftsprofil für Kunststoff-Dichtungsbahnen:

- mechanische Beständigkeit: Schlag, Druck
- Dehnbarkeit
- chemische Beständigkeit: Öl/Bitumen (in Spezialfällen), Alkali/Säure, Wasser/Abwasser usw.
- Dimensionsbeständigkeit: Schrumpfung nach Erwärmung
- Wurzelbeständigkeit
- Verarbeitbarkeit: Schweissen (Kleben)
- Kältebeständigkeit

Kunststoffbahnen sind als «flexible Bahnen in Rollenform» in der Norm SIA 280 beschrieben. Gewisse Kunststoffe scheiden wegen ihres hohen E-Moduls, ihrer hohen Steifigkeit, aus, z. B. Polyamid (PA), Polypropylen (PP).

Heute gebräuchlich sind z. B. Polyvinylchlorid (PVC), Polyäthylen (PE), Hypalon (CSM), Chloropren-Kautschuk (CR) usw., wobei PVC das meist verwendete Material zur Herstellung von Kunststoffdichtungsbahnen ist.

Aufgrund ihres physikalischen Verhaltens lassen sich Kunststoffe in drei grosse Hauptgruppen unterteilen:

#### Plastomere

Sie sind durch Erwärmen plastisch verformbar, d.h. schmelzbar und damit auch schweisssbar. Die Produktereihe reicht von hart-spröden bis zu weich-zäh-elastischen Produkten. Sie sind in vielen Lösungsmitteln löslich.

Beispiele: Polyäthylen (PE), Polyvinylchlorid (PVC), Äthylenvinylacetat (EVA).

#### Elastomere

Nach der Vulkanisation sind sie nicht mehr plastisch verformbar, bzw. schweisssbar. Sie sind gummi-elastisch, unlöslich und nur noch quellbar.

Beispiele: verschiedene Kautschuk-Typen, z. B. Neopren.

**Duromere**

Sie sind nicht schmelzbar, hart und spröde, unlöslich, nicht quellbar.

Beispiele: Polyurethan (PU), Polyester, Harze.

Zwischen Kunststoffdichtungsbahnen auf der Basis von Plastomeren und Elastomeren liegt ein wichtiger Unterschied in der Verarbeitung:

Plastomere werden mittels Heissluft oder Lösungsmittel verschweisst. Elastomere werden geklebt. Der Grund für dieses unterschiedliche Verhalten liegt im Molekülaufbau. Während bei Plastomeren die einzelnen «Molekülfäden» beim Erwärmen voneinander abgleiten können, wird dieser Vorgang bei den Elastomeren durch Verbindungen (sog. Vernetzung) zwischen den «Molekülfäden» verhindert.

Eine Zwischenstellung nimmt z. B. Hypalon (CSM) ein, welches unter UV- und Sauerstoff-Einfluss vulkanisiert (vernetzt) und damit vom Plastomer zum Elastomer wird.

Die Herstellung von Kunststoffdichtungsbahnen kann nach drei Verfahren erfolgen:

**Kalandrieren**

Die warme, plastische Kunststoffmasse wird durch ein Walzensystem geführt und abgezogen.

**Extrudieren**

Die plastische, erwärmte Kunststoffmasse wird mittels einer Schnecke durch eine Breitschlitzdüse gepresst.

**Streichen**

Ein Träger (Vlies, Gewebe) wird mit dickflüssiger Kunststoffpaste (PVC-Plastisol) beidseitig mehrfach beschichtet. Unter Wärmeeinfluss (gelieren) erfolgt der Übergang zum Weich-PVC-Kunststoff.

Bei den ersten beiden Verfahren wird das Material durch Zug auf der Warenbahn gereckt. Das Störende dabei ist, dass diese eingefrorenen Spannungen, im Englischen «memory effect» genannt, sich bei der Erwärmung der KDB an den 3. Hauptsatz der Thermodynamik «erinnern» und folglich zu einer Schrumpfung in Längsrichtung der Bahn führen.

Beim dritten Herstellungsverfahren können diese Schrumpfungen entweder gar nicht oder nur in sehr reduziertem Mass auftreten.

Warum das? Beim Streichverfahren wird ein Trägermaterial eingebaut, z. B. ein Glasvlies, bei dem überhaupt keine Schrumpfung im Herstellungsprozess eingebaut werden kann, da das Vlies gar keine Dehnfähigkeit hat. Glasvlies-armierte KDB haben dadurch auch einen äusserst geringen Kältekontraktionskoeffizienten. Dieser liegt sehr nahe bei denjenigen der häufigsten Baukonstruktionsmaterialien.

Durch Modifikation der Rohstoffe mit Weichmachern, Stabilisatoren, Füllstoffen usw. kann ein breites Spektrum von spezifischen Eigenschaften erreicht werden.

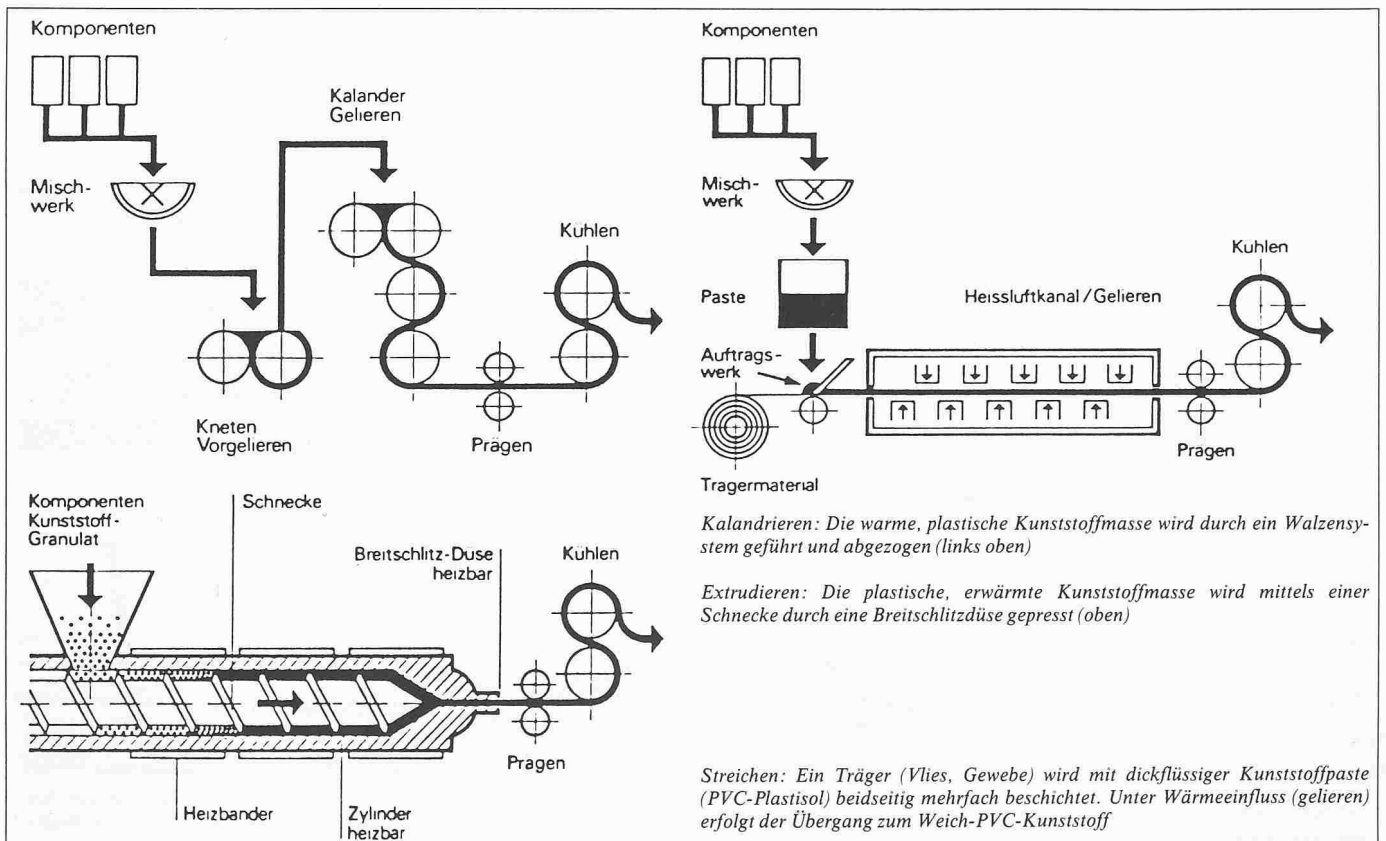
Zusammenfassend kann gesagt werden:

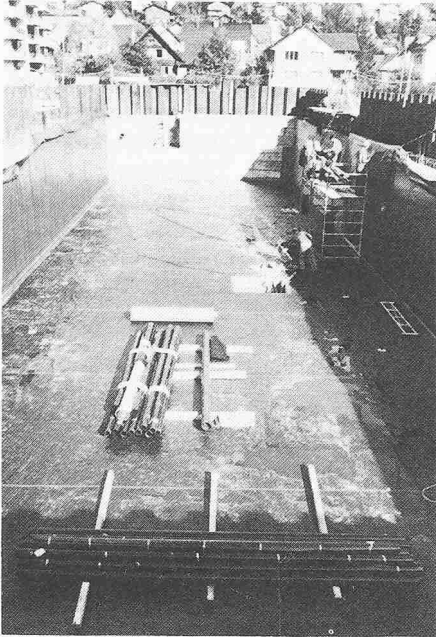
Nur eine beschränkte Anzahl von Kunststoffen bietet jene Eigenschaften, die für Grundwasserabdichtungen gefordert werden. Eine Armierung mit einem geeigneten Trägermaterial gibt der Kunststoffdichtungsbahn die Dimensionsbeständigkeit für einen baustellengerechten Einsatz, womit auch die Langzeit-Funktion der Abdichtung gewährleistet wird.

**Gestern und heute**

Die ersten Kunststoffdichtungsbahnen waren sowohl qualitativ wie auch anwendungstechnisch noch nicht genügend entwickelt, was zu bedauerlichen Bauschäden führte. Die wesentlichen, hervorragenden Materialeigenschaften blieben jedoch nicht unerkannt und führten vor rund zwei Jahrzehnten zu einer ingenieurmässigen Anwendung im gesamten Bauwesen. Aus wirtschaftlichen Gründen wurden in einer ersten Phase, speziell im Tunnelbau, Materialien unter 2 mm Dicke eingesetzt. Die nicht immer positiven Erfahrungen haben zu einer laufenden Verbesserung der Qualitäten, der Herstellverfahren und zur heute festgelegten *Mindestdicke von 3 mm* geführt.

Die materialtechnologische Forschung und Entwicklung läuft immer weiter, so dass heute jederzeit einwandfreie KDB verarbeitet werden können.





Geschlossene Baugrube und Innenabdichtung beim Oberstufenschulhaus Horw. Verlegen von vorkonfektionierten Abdichtungsplanen auf die äussere Wanne, 2-Lagen-Prüfsystem.

## Die Systeme

### Einlagen-System, eine Lage Kunststoffbahn von mindestens 3 mm Dicke

Die Verlegung bietet drei Möglichkeiten:

- *Horizontal* wird die KDB normalerweise *lose* auf den gemäss SIA 272 vorbereiteten Untergrund *verlegt*. Hier stehen die ersten Vorteile ins Auge: Die Trockenlegung des Untergrundes entfällt. Eine nasse oder nässende Fläche stellt kein Hindernis dar, zumal die Abdichtung in Grosskonfektionen angeliefert, verlegt und verschweisst werden kann. Dies reduziert die Anzahl der Baustellennähte, die wiederum auch bei relativ schlechtem Wetter bedenkenlos verschweisst werden können.
- Auf *Schrägflächen ab 15% und Wänden* werden Kunststoffbahnen, je nach Unterlage *mechanisch punktwweise befestigt* und bieten somit sämtliche Vorteile der vertikalen Loseverlegung. Bei geschlossener Baugrube kann so ein Versagen der Wasserhaltung (Wandentlastung) eine Kunststoff-Abdichtung kaum beschädigen. Selbstverständlich ist auch hier die Verschweissung jederzeit möglich.
- Eine *vollflächige Verklebung* ist auch denkbar, doch entfällt hier der witterungsunabhängige Vorteil des nassen Untergrundes.

Was sind somit die wichtigsten Baustellenvorteile:

- Trockenlegung des Baugrundes (Unterlage) entfällt

- Witterungsunabhängigkeit (Nässe, Kälte, Hitze usw.) der Verlegung und Verschweissung
- hohe Belastbarkeit, da keine plastische Verformung möglich ist, können Druckspannungen von  $10 \text{ N/mm}^2$  übertragen werden
- Vorkonfektionsmöglichkeit
- jederzeitige leichte und einfache Reparaturmöglichkeit (auch nach Jahren, bei Schmutz usw.)
- Wurzelbeständigkeit
- hohe Reissdehnung (250%). Bewegungen können ohne besondere Dilatationsmassnahme überbrückt werden.

### Zweilagensystem, Totalstärke mindestens 3 mm

Die analoge Verlegung von  $2 \times 1,5 \text{ mm}$  dicken Bahnen, wobei die untere Lage mit Noppen versehen wurde, führte zu einer *prüfbaren Abdichtung*.

Durch das sektorielle Verschweissen dieser Lagen entstehen auch bei hohem Auflagedruck Hohlkammern, die mit einer Pumpe evakuiert werden. Ist eine Schweissnaht undicht oder wird die Abdichtung beschädigt, fällt der Unterdruck zusammen, was am angeschlossenen Vakuummeter oder -schreiber festgestellt werden kann. Somit ermöglicht dieses Verfahren ein lückenloses Prüfen der gesamten Abdichtung (Nähte und Flächen!) in jedem Bauzustand:

- nach dem Verlegen der Abdichtung

- nach dem Einbringen der Schutzschichten
- nach der Montage der Armierung
- und sogar nach Fertigstellung des Konstruktionsbetons

Durch diese Sektoren lässt sich zudem, bei eventuellen Beschädigungen, die Schwachstelle genau lokalisieren.

- Stellt man eine Undichtigkeit vor der Betonierphase fest, lässt sich die Abdichtung, wie schon vorher erwähnt, jederzeit und leicht reparieren.
- Stellt man jedoch eine Undichtigkeit erst dann fest, wenn die Abdichtung nicht mehr zugänglich ist, können die «Hohlkammern» jederzeit ohne Schmutzarbeit injiziert werden.

Durch diese lückenlose Prüfung der Abdichtung wurde bewiesen, dass das Hochziehen über Terrain notwendig ist, damit ein Eindringen von Wasser in die Schutzschicht (Schutzmörtel) verhindert werden kann. Ein Schutzmörtel ist logischerweise weniger dicht als die innere Betonwanne und wird also zur Wassertransportschicht. Mit diesem Erkennen des Problems konnte auch der Vorwurf, Kunststoffbahnen seien «umläufig», entkräftet werden. Ebenso konnte man erkennen, dass die Dicke der Schutzschicht von 30 auf 40 mm zu erhöhen war.

Da die Prüfergebnisse der einzelnen Sektoren protokollarisch festgehalten werden, ist dieses Verfahren auch versicherungstechnisch interessant, da es eine eindeutige Verantwortungsabgrenzung erlaubt.



Offene Baugrube und Aussenabdichtung bei der Volksbank Bern, 2-Lagen-Prüfsystem; von unten nach oben: Unterlagsboden mit Zementglattstrich, Verlegen der Abdichtungen, Schutzschicht, Armierung, Bodenplatte, aufgehende Wände

- Material (Hersteller)
- Verlegung (Abdichtungsunternehmer)
- mech. Beschädigungen (Nachfolgeunternehmer)
- konstruktive Elemente (Ingenieur/Architekt und Systemgeber)

Zusammenfassend lässt sich sagen, dass heute auch sehr komplizierte und technisch anforderungsreiche Bauwerke mit Kunststoffdichtungsbahnen zuverlässig abgedichtet werden können. Der Entscheid, ob ein einlagiges oder ein zweilagiges System zur Anwendung gelangt,

hängt allein von der Bauwerknutzung und der Wirtschaftlichkeit ab.

Adresse des Verfassers: *Guenther B. Zürcher*, Architekt HTL, Sarna Kunststoff AG, 6060 Sarnen.

## Wasserdichte Verputze

Von Pius Weber, Zürich

Die SIA-Empfehlung 272 «Grundwasserabdichtung» enthält auch Richtlinien für die Erstellung von wasserdichten Verputzen (starre Grundwasserabdichtungen).

Die Aufnahme dieser Richtlinien war innerhalb und ausserhalb der Kommission umstritten: Von verschiedenen Seiten wurden wasserdichte Verputze nicht als Abdichtungssystem anerkannt; schlechte Erfahrungen – aus welchen Gründen auch immer – führten zu skeptischen Äusserungen. Tatsache ist, dass wasserdichte Verputze eine lange, erfolgreiche Geschichte haben: Ihre Wirkungen lassen sich im Labor experimentell belegen, und eine grosse Zahl von repräsentativen Bauten beweisen, dass wasserdichte Verputze, richtig eingesetzt, technisch und wirtschaftlich vorteilhafte Abdichtungen ergeben.

### Begriff des wasserdichten Verputzes

Ein Sand-Zement-Gemisch, dem Dichtungsmittel zugefügt sind, wird als Verputz oder Überzug auf eine geeignete Unterlage aufgetragen. Zusätze (Additive), die eine erleichterte Verarbeitung oder Farbgebung ermöglichen, sind zugelassen.

Typisch für wasserdichte Verputze ist die Eigenschaft, dass sie nicht absolut dicht erstellt werden können. Sie gelten jedoch als wasserdicht, wenn die eindringende Wassermenge so gering ist, dass die vorgesehene normale Raumlüftung und Raumtemperatur genügen, das Wasser laufend zu verdampfen und Kondensation an den dem Wasser abgekehrten Flächen ständig zu verhindern.

Das bedeutet: Wasserdichte Verputze sind nicht dicht gegen Wasserdampf.

### Grundlage

Wasserdichte (starre) Verputze benötigen einen Träger.

Der Hauptfall ist die «rissfreie» Betontragkonstruktion. Es ist von der Tatsache auszugehen, dass Beton ein «gerissener» Baustoff ist (vgl. F. Leonhardt: Vorlesungen über Massivbau, vierter Teil, Nachweis der Gebrauchsfähigkeit, korrigierter Nachdruck 1977): «Die Bewehrung muss (daher) so bemessen und angeordnet werden, dass die Rissbreiten auf ein in der Regel unsichtbares Mass beschränkt werden» (a.a.O.S.III).

Ruhende Risse im Verputzträger verhindern die Anwendung des wasserdichten Verputzes nicht. Doch ist eine geeignete Rissvorbehandlung unerlässlich.

Immer dann, wenn ein rissfreier Träger vorhanden ist oder geschaffen werden kann, gestattet die Verputztechnik eine unabhängige, nachträgliche Abdichtung (z. B. Schwimmbassin).

Schliesslich vermag der wasserdichte Verputz zusätzliche Anforderungen an die Oberfläche zu erfüllen (z. B. Massgenauigkeit eines Olympia-Schwimmbekens, gesundheitspolizeiliche Vorschriften für Trinkwasserbehälter).

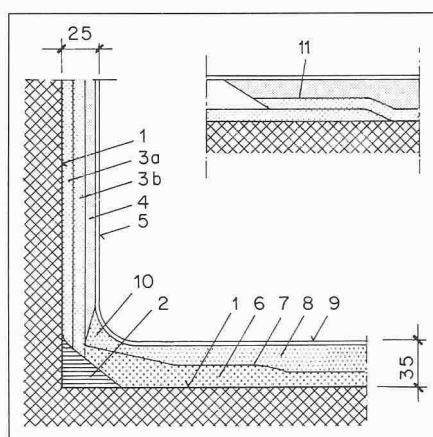


Bild 1. Systemskizze

- 1 Beton: aufgeraut und gereinigt
- 2 Ecke: gereinigt und mit Mörtel ausgeworfen
- 3 doppelter Anspritz
- 4 zwei bis drei Anwürfe
- 5 Deckputz: Mörtel 1:1 mit Feinsand
- 6 verdünnter Unterguss auf aufgeraute und gereinigte Sohle, mit Besen eingerieben
- 7 Unterguss
- 8 Bodenüberzug
- 9 Deck-Überzug (sofern notwendig)
- 10 Hohlkehle
- 11 Arbeitsfuge

### Verputzarten

Die Baupraxis kennt heute zwei Arten von Sand-Zement-Gemischen, die zum Erstellen von «wasserdichten Verputzen» verwendet werden können:

- auf der Baustelle gemischter Mörtel (Baustellenmörtel): Sand-Zement-Gemisch mit Zugabe von Dichtungsmitteln; die mittlere Schichtstärke beträgt an der Wand 2,5 cm, am Boden 3,5 cm (= Dickschichtverputz)
- trockener Fertigmörtel ab Fabrik (Fabrikmörtel); die mittlere Schichtstärke beträgt 2 bis 6 mm (= Dünnschichtverputz).

### Anwendungsgebiete für wasserdichte Verputze

Im Hochbau: Abdichtung gegen Sicker- oder Grundwasser

- von Kellern, Garagen, Lagerräumen, usw., innen und aussen anwendbar
- bei erschwerten Verhältnissen, z. B. Heizzentralen
- bei nachträglicher Abdichtung von Kellerräumen bei Umbauten und Altbausanierungen
- von Liftschächten in Verbindung mit Kellerabdichtungen
- von Bädern und Duschen
- von gewerblichen und industriellen Nassräumen
- von Schwimmbekken
- von landwirtschaftlichen Bauten, Stallsanierungen und Jauchegruben

Im Tiefbau: Abdichten von

- Kläranlagen
- Wasserreservoirs (vorwiegend Dünnschichtmörtel)
- Behälter und Becken
- Tiefgaragen
- Unterführungen
- Kanalisationen
- Stollen
- Schutzräumen
- Wasserbauten

Adresse der Verfasser: *Pius Weber*, Sika AG, Geerenweg 9, 8048 Zürich.