

Zeitschrift: Schweizer Ingenieur und Architekt
Herausgeber: Verlags-AG der akademischen technischen Vereine
Band: 100 (1982)
Heft: 20

Artikel: Elementarteilchen im Dienste der Strukturforschung
Autor: Gerwin, Robert
DOI: <https://doi.org/10.5169/seals-74812>

Nutzungsbedingungen

Die ETH-Bibliothek ist die Anbieterin der digitalisierten Zeitschriften. Sie besitzt keine Urheberrechte an den Zeitschriften und ist nicht verantwortlich für deren Inhalte. Die Rechte liegen in der Regel bei den Herausgebern beziehungsweise den externen Rechteinhabern. [Siehe Rechtliche Hinweise.](#)

Conditions d'utilisation

L'ETH Library est le fournisseur des revues numérisées. Elle ne détient aucun droit d'auteur sur les revues et n'est pas responsable de leur contenu. En règle générale, les droits sont détenus par les éditeurs ou les détenteurs de droits externes. [Voir Informations légales.](#)

Terms of use

The ETH Library is the provider of the digitised journals. It does not own any copyrights to the journals and is not responsible for their content. The rights usually lie with the publishers or the external rights holders. [See Legal notice.](#)

Download PDF: 16.03.2025

ETH-Bibliothek Zürich, E-Periodica, <https://www.e-periodica.ch>

Elementarteilchen im Dienste der Strukturforschung

Die bisher nur in der Kern- und Elementarteilchenphysik benutzten Mesonen haben sich jetzt auch bei der Untersuchung von Kristallstrukturen als sehr geeignete «Spürhunde» erwiesen. Aus dem Stuttgarter Max-Planck-Institut für Metallforschung kommen erste Ergebnisse einer neuartigen Untersuchungsmethodik, bei der die über den Kristallaufbau Auskunft gebende Strahlung erst im Inneren des Kristalls ausgelöst wird.

Fast alles, was wir über den Aufbau der festen Materie, insbesondere der Kristalle, aus Atomen und Molekülen wissen, beruht auf Experimenten, bei denen die Materie durchstrahlt wird. Das geschieht vor allem mit Röntgenstrahlen oder Neutronen, also elektrisch neutraler Strahlung. Aber auch elektrisch geladene Teilchen, wie Elektronen oder die 1836mal so schweren Protonen – Kerne von Wasserstoffatomen –, werden dafür verwendet. Man beobachtet die Intensitätsänderungen, die die durchlaufende Strahlung in den verschiedenen Richtungen erfährt und erhält dadurch Aussagen über die innere Struktur der Materie, insbesondere über die gitterförmige Anordnung der Atome in einer Kristallstruktur.

Blick von innen

Die neue, von Dr. Karl Maier vom Stuttgarter Max-Planck-Institut für Metallforschung zusammen mit Mitarbeitern dieses Instituts sowie der Universitäten Stuttgart und München entwickelte Methode beruht darauf, die zu beobachtende Strahlung erst im Innern des zu untersuchenden Kristalls auszulösen. Anders ausgedrückt: Es wird eine andere Strahlung beobachtet als die, die man von aussen einstrahlt. Dadurch lassen sich über den inneren Aufbau einer Kristallstruktur sehr viel detailliertere und umfassendere Angaben machen. Man kann sich den Kristall gewissermassen «von innen» anschauen.

Bereits 1935 folgerte der japanische Physiker Hideki Yukawa aus theoretischen Überlegungen, dass es zwischen den Elektronen und den Protonen der Atomkerne noch Teilchen von etwa 200- bis 300facher Elektronenmasse geben müsse, sogenannte Mesonen. Sie sollten die Kernkräfte vermitteln, die die Atomkerne zusammenhalten, also gewissermassen den «Atomkern-Kitt» bilden. In der kosmischen Strahlung – und später dann beim Beschuss von Atomkernen mit Hilfe grosser Teilchenbeschleuniger – wurden tatsächlich Mesonen verschiedenster Grösse und sehr unterschiedlicher Lebensdauer entdeckt. Zur Bezeichnung der verschiedenen Mesonentypen verwendete man griechische Buchstaben und definierte beispielsweise Pi-Mesonen oder My-Mesonen, heute meist einfach als Pionen oder Myonen bezeichnet.

Das elektrisch geladene Pion ist mit 273 Elektronenmassen etwas schwerer als das Myon mit der 207fachen Masse eines Elektrons. So kann sich ein Pion in ein Myon verwandeln, wobei das Myon dann mit einer

Bewegungsenergie von 4,12 Millionen Elektronenvolt (MeV) ausgestattet wird. Dies ist für ein solch kleines Teilchen eine recht hohe Energie. Sie entspricht einer Geschwindigkeit von rund einem Viertel der Lichtgeschwindigkeit.

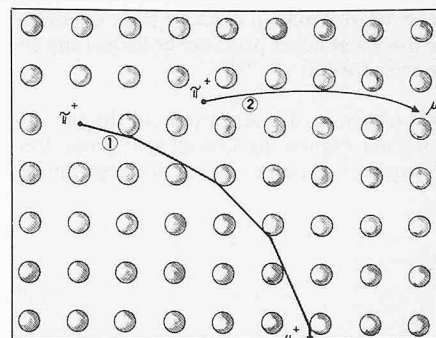
Implantierte Fremdkörper

Die Stuttgarter Metallforscher bestrahlen den zu untersuchenden Kristall mit positiv geladenen Pionen. Diese verlieren im Kristallgitter sehr schnell ihre Anfangsgeschwindigkeit und bleiben dann als winzige implantierte Fremdkörper im Kristallgitter stecken. Dabei können sie zwei prinzipiell unterschiedliche Arten von Plätzen einnehmen: Sie können Fehlstellen besetzen, also zum Beispiel Gitterplätze, an denen ein Kristallatom fehlt. Oder aber sie können sogenannte Zwischen-Gitterplätze einnehmen. Das sind die Plätze innerhalb eines Kristallgitters, an denen ein fremdes Teilchen den weitestmöglichen Abstand von den benachbarten (vier oder sechs) Atomkernen innehat. Da die Pionen ebenso wie die Atomkerne positiv geladen sind, versuchen sie wegen der gegenseitigen elektrischen Abstossung immer, zu diesen so weit wie möglich auf Distanz zu gehen.

Dann aber – nach wenigen hundertmillionstel Sekunden – haben die implantierten Pionen das Ende ihrer Lebensdauer erreicht. Sie zerfallen in die mit der Bewegungsenergie von 4,12 MeV ausgestatteten Myonen. Diese sind bestrebt, in möglichst geradlinigem, rasantem Flug den Kristall zu verlassen. Dabei sind die aus Fehlstellen, also von einem regulären Gitterplatz, kommenden Myonen in einer sehr schlechten Ausgangssituation. Wenn immer sie auf einen benachbarten Atomkern zulaufen, werden sie unsystematisch abgelenkt, so dass gerade in jenen Richtungen, in denen die Atomkerne regelmässig in dichten Reihen angeordnet sind, besonders wenige Myonen aus dem Kristall austreten.

Stösse am Gitter

Anders dagegen ergeht es den Myonen, die von Zwischen-Gitterplätzen aus starten. Sie werden durch die Kristallstruktur jeweils in ganz bestimmte, durch die Kristallstruktur festgelegte Richtungen gelenkt. Sie torkeln wie Betrunkene, mal hier mal dort gegen die imaginären Wände des Kristallgitters stossend, durch die Raumstruktur und werden



Im Kristallgitter bestehen für ein durch Zerfall eines Pions in Gang gesetztes Myon sehr unterschiedliche Fortbewegungsmöglichkeiten. Startet es von einer Fehlstelle aus (Bahn 1), wird es unsystematisch abgelenkt und verlässt den Kristall irgendwo. Von einem Zwischen-Gitterplatz aus (Bahn 2) bleibt das Myon dagegen innerhalb einer Kristallebene und stösst «torkelnd» gegen die imaginären Wände des Kristallgitters. Es wird nur in bestimmte, durch die Symmetrieachse des Kristalls festgelegte Richtungen kanalisiert

so allmählich in Richtung der Symmetrieachsen des Kristalls kanalisiert. Im Fachjargon spricht man vom «channelling». Ausserhalb des Kristalls treffen diese Myonen dann auf richtungsempfindliche Detektoren, die innerhalb enger Winkelbereiche sehr deutlich Intensitätsspitzen anzeigen.

In ihrer am 15. Juni 1981 erschienenen Veröffentlichung der ersten Beobachtungsergebnisse (Physics Letters 83 A, S. 341–343) kommen K. Maier, G. Flik, Dr. Herlach, G. Jünemann, H. Rempp und A. Seeger vom Max-Planck-Institut für Metallforschung und der Universität Stuttgart sowie H. D. Carstanjen von der Universität München zu dem durchaus nicht selbstverständlichen Ergebnis, dass die weitaus meisten Pionen in dem von ihnen untersuchten Tantal-Kristall Zwischen-Gitterplätze eingenommen hatten, und zwar Plätze mit hoher Symmetrie. Hätten sie sich in der unmittelbaren Nachbarschaft von Verunreinigungsatomen befunden, so wären die Symmetrie der Plätze niedriger und die Kanalisierung weniger scharf als tatsächlich beobachtet gewesen. Der Eingang der Pionen auf leeren Gitterplätzen hingegen hätte zu einer ganz anderen Verteilung der Austrittsrichtungen der Myonen aus dem Kristall geführt.

Die neue Methode ist sehr vielversprechend für die Erforschung der Kristalle und ihrer Fehlstellen, da sie auf alle Substanzen angewendet werden kann, von denen genügend gute und genügend grosse Kristalle zur Verfügung stehen. Die für die ersten Versuche verwendeten Tantal-Kristalle hatten Kantenlängen von 2 bis 3 cm. Wie perfekt die Kristalle sein müssen, erkennt man daraus, dass der Winkelbereich, in dem sich die Vermehrung und Verringerung der Zahl der aus den Kristallen austretenden Myonen abspielt, nicht grösser ist als der Winkelbereich, unter dem uns die Vollmondscheibe erscheint, also 0,5 Grad. Die Wissenschaftler haben gezeigt, dass man so perfekte und wohlorientierte Kristalle tatsächlich herstellen kann. Dabei kann man aber davon ausgehen, dass die bis jetzt in Stuttgart erzielten Ergebnisse wohl erst den Anfang der Entwicklung dieser neuen Untersuchungsmethode darstellen.

Von ihr wird man in Zukunft noch Ergebnisse mit erheblicher praktischer Bedeutung erwarten dürfen.

Allerdings ist der Aufwand zur Implantierung der Pionen im Kristall sehr gross. Der Stuttgarter Gruppe stand die sogenannte

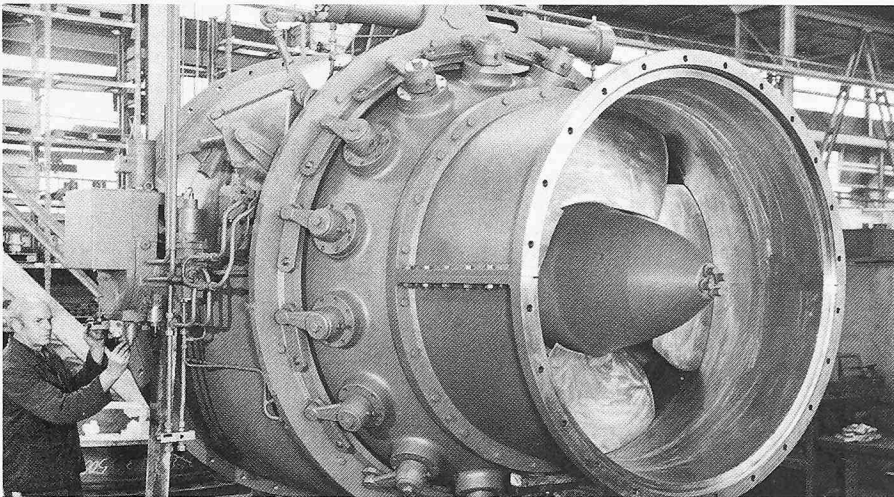
«Mesonenfabrik» des Schweizerischen Instituts für Nuklearforschung (SIN) in Villingen zur Verfügung. Dies ist wie Cern in Genf und Desy in Hamburg eines der grossen Forschungszentren in Europa, die der Elementarteilchenforschung dienen. Es ist mit einem Isochronzyklotron ausgerüstet, bei

dem die auf 600 MeV beschleunigten Protonen dazu benutzt werden, Pionen zu erzeugen. Deutsche Wissenschaftler können aufgrund eines Vertrages mit dem SIN diese Anlage zu etwa 20 Prozent der Betriebszeit mitbenutzen.

Robert Gerwin, München

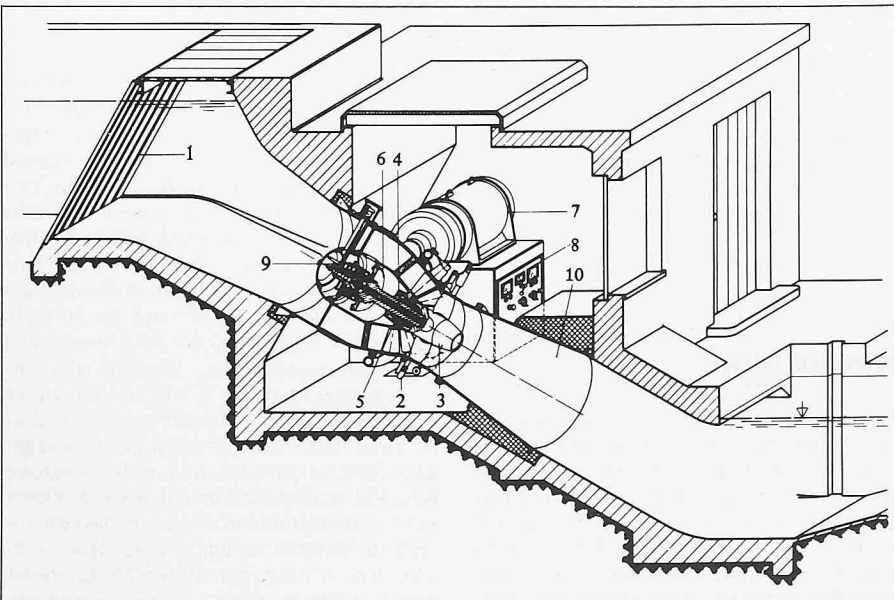
Umschau

Standardisierte Wasserturbinen für 0,1–10 MW



Doppeltregelbare (4 Laufschauflern, 16 Leitschauflern) Escher-Wyss-Kaplanrohrturbinen mit Kegelradgetriebe

Rohrturbine mit eingebautem Kegelradgetriebe und aussenliegendem Generator. 1 Einlaufrechen, 2 Leitrad mit Schliessgewicht, 3 Laufrad, 4 Turbinenwelle mit Laufradservomotor, 5 Stopfbüchse und Traglager, 6 Kegelradgetriebe und Spurlager, 7 Generator und Schwungrad, 8 Schalttafel-Regler, 9 Steuerbare Reglerpumpen, 10 Saugrohr



(pd). Bei der Energiekostensituation heute ist sowohl die erneute Inbetriebsetzung alter, jedoch technisch überarbeiteter Kleinkraftwerke als auch die Nutzung bisher ungenutzter Wasserläufe durchaus überdenkenswert. Denn Wasserkraft ist umweltfreundlich und erneuerbar. Ausserdem lassen sich Kleinkraftwerke heute in einen Fluss derart günstig integrieren, dass sie Landschaftsbild und Ökologie des Wasserlaufs kaum stören.

Wie Kleinwasserkraftwerke optimal ausgerüstet und betrieben werden können, hängt von Turbinentyp, Ausbaugrad, baulichem Aufwand sowie den notwendigen Regel- und Sicherheitseinrichtungen ab. Und sie wiederum bestimmen zu einem wesentlichen Teil die entstehenden Investitionskosten. Um diese Kosten möglichst klein zu halten, ist die Standardisierung mindestens der maschinellen Einrichtungen ein erster Schritt. Escher Wyss hat Standardprogramme im Leistungsbereich zwischen 100 kW und 10 MW sowie 2 bis 25 m Fallhöhe entwickelt.

Eine der standardisierten Escher-Wyss-Wasserturbinen ist die Kegelrad-Rohrturbine, die in vier Typen ausgeführt wird. Mit Durchmessern von 1000, 1200, 1450 und 1700 mm lassen sich bis 10 m Gefälle und etwa 18 m³/s Durchfluss nutzen. Sie erreichen bei Leistungen bis 1000 kW einen Wirkungsgrad von 90%. Beispiel für eine solche Kegelrad-Rohrturbinenanlage ist das Kleinkraftwerk «Heimbach-Wehr» an der Wehrmauer des Stausees Heimbach (Bundesrepublik Deutschland). Im Krafthaus ist eine doppeltgeregelte Escher-Wyss-Kaplanrohrturbinen (1450 mm Durchmesser) eingebaut, die über ein Kegelradgetriebe mit zwei seitlichen Abtrieben einen Asynchrongenerator und eine Rollenpumpe (für die Steuerung des Leit- und Laufrades) antreibt. Turbinen-Einlaufbauwerk sowie Saugrohr bestehen aus Beton. Ein- und Auslaufverschlüsse sind bei Revisionen Dammtafeln und während des Betriebs der Leitapparat der Turbine. Bei 6,0 bis 8,0 m Fallhöhe und 11 m³/s Wasserstrom erreicht die Turbine eine Leistung zwischen 570 und 774 kW. Diese Leistung wird bei 289 U/min erreicht.