

Zeitschrift: Schweizer Ingenieur und Architekt
Herausgeber: Verlags-AG der akademischen technischen Vereine
Band: 100 (1982)
Heft: 4

Artikel: Weniger für mehr bei der Rohrisolierung
Autor: Weiss, Hardy P.
DOI: <https://doi.org/10.5169/seals-74745>

Nutzungsbedingungen

Die ETH-Bibliothek ist die Anbieterin der digitalisierten Zeitschriften. Sie besitzt keine Urheberrechte an den Zeitschriften und ist nicht verantwortlich für deren Inhalte. Die Rechte liegen in der Regel bei den Herausgebern beziehungsweise den externen Rechteinhabern. [Siehe Rechtliche Hinweise.](#)

Conditions d'utilisation

L'ETH Library est le fournisseur des revues numérisées. Elle ne détient aucun droit d'auteur sur les revues et n'est pas responsable de leur contenu. En règle générale, les droits sont détenus par les éditeurs ou les détenteurs de droits externes. [Voir Informations légales.](#)

Terms of use

The ETH Library is the provider of the digitised journals. It does not own any copyrights to the journals and is not responsible for their content. The rights usually lie with the publishers or the external rights holders. [See Legal notice.](#)

Download PDF: 15.03.2025

ETH-Bibliothek Zürich, E-Periodica, <https://www.e-periodica.ch>

Weniger für mehr bei der Rohrisolierung

Von Hardy P. Weiss, Zürich

Isolierte Rohrleitungen können höhere Wärmeverluste aufweisen als nackte. Diese Tatsache ist auf die Vergrößerung der Oberfläche durch die Isolierung sowie die Auswahl des Isolationsmaterials und den Montageort zurückzuführen. Von dieser Erscheinung können bei der Verwendung moderner Isolationsmaterialien Rohre bis etwa 50 mm Durchmesser betroffen sein.

Bei den Aussagen des vorliegenden Aufsatzes handelt es sich nicht um Neuigkeiten, vielmehr um eine Tatsache, welche möglicherweise wieder in Vergessenheit geraten ist.

Ausgangslage

Der Ungar *Macskasy* [1] hat bei Messungen an Kältemittelleitungen in Umgebungsluft festgestellt, dass die Wärmeverluste eines mit Reif (Schnee) beschlagenen Rohres dann ein Maximum annehmen, wenn der Aussendurchmesser d_a mit Reifbeschlag den Wert

$$(1) \quad d_a (q_{max}) = \frac{2 \lambda_2}{\alpha_a}$$

angenommen hat. Es bedeuten λ_2 die Wärmeleitfähigkeit der Reifschicht und α_a die äussere Wärmeübergangszahl.

Anstelle des Reifbelages mit einer Wärmeleitfähigkeit von etwa 0,15 W/m K kann für die folgende Betrachtung irgend ein Material, insbesondere ein Isolationsmaterial gesetzt werden (vgl. Tabelle 1). Von einer Isolationsschicht, welche um ein Rohr herum angeordnet wird, erwartet man intuitiv eine mehr oder weniger gut isolierende Wirkung. Dies trifft nicht immer zu.

Eine kurze mathematische Überlegung bestätigt die Tatsache der möglichen Vergrößerung der Wärmeverluste durch das Anbringen einer ungenügenden Isolationsschichtdicke, vor allem bei *dünnen Rohren*, die z. B. für Heisswasserleitungen Verwendung finden. Die Wärmeverlustleistung q pro Meter eines Rohrleitungsabschnittes mit einer

Isolationsschicht ist gegeben durch den Ausdruck (2)

$$(2) \quad q = \frac{\pi (T_i - T_a)}{\frac{1}{\alpha_i d_i} + \frac{1}{2 \lambda_1} \cdot \ln \frac{d_1}{d_i} + \frac{1}{2 \lambda_2} \cdot \ln \frac{d_a}{d_1} + \frac{1}{\alpha_a d_a}}$$

wobei die Bedeutung der Symbole in Bild 1 dargestellt ist.

Bei vorgegebenen Rohr- und Isolationsmaterialien sowie Rohrdimensionen (d_i , d_1 , z. B. Cu-Rohr 10×12 mm mit Polyäthylenisolierung) ist die Wärmeverlustleistung *nicht* notwendigerweise eine mit d_a monoton fallende Funktion. Vielmehr spielen die Kombination von *Wärmeleitfähigkeit* des Isolationsmaterials λ_2 und *Wärmeübergangszahl* an die Umgebung α_a (Ort der Verlegung des Rohres) eine wesentliche Rolle. Man kann daher nach dem Rohrdurchmesser mit maximalem Wärmeverlust fragen.

Das gesuchte Maximum findet man durch die mathematische Ableitung des Ausdrucks (2) nach dem Aussendurchmesser d_a und ist durch den Ausdruck (1) gegeben. Die Isolationsschichtdicke s berechnet sich nach

$$(3) \quad s = \frac{d_a - d_1}{2}$$

Dass es sich tatsächlich um ein Maximum handelt, kann durch die Bildung der zweiten Ableitung der Funktion (2) bestätigt werden.

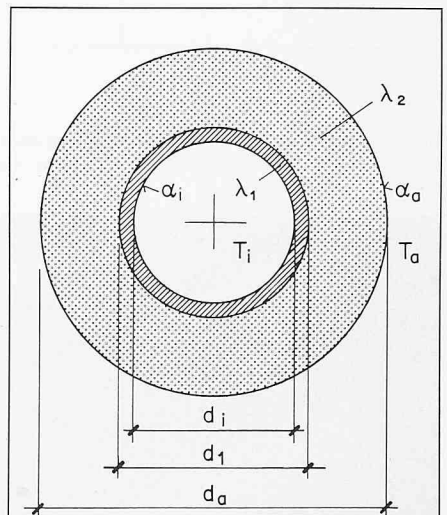
Bedeutung für die Praxis

Die maximale Wärmeabgabe eines Rohres ist also von seinem Aussendurchmesser d_a sowie von der Wahl des Isolationsmaterials und der Umgebung, in welcher es eingesetzt wird, abhängig. Die *Umgebung* bestimmt die Wärmeübergangszahl α_a , während die Qualität des Rohrmaterials (Kupfer, Stahl, etc.) eine untergeordnete Rolle spielt.

Ist der Rohrdurchmesser grösser als der kritische Aussendurchmesser $d_a (q_{max})$ aus Beziehung (1), so erzielt jede Isolation die erwartete Wirkung. In der Praxis ist dies leider oft nicht der Fall, wie nachfolgend erläutert wird.

Die *Wärmeübergangszahl* ist durch die Geschwindigkeit der das Rohr umströmenden Luft gegeben. Im allgemeinen bildet sich eine freie Konvektionsströmung mit sehr kleinen Geschwindigkeiten aus. Diese Auftriebsströmung ist durch die erhöhte Temperatur des Rohres gegenüber seiner Umgebung bedingt. Eine vollständige Ausbildung der Strömung ist in vielen Fällen, so z. B. bei Leitungen in Wandnähe, unter Decken, in Ecken und Kanälen nicht möglich. Dann können Wärmeübergangs-

Bild 1. Rohrquerschnitt mit Isolierung



Es bedeuten:
 d = Durchmesser
 T = Temperatur
 α = Wärmeübergangszahl
 λ = Wärmeleitfähigkeit

Indices:
 i = innen
 a = aussen (Umgebung)
 1 = Rohrmaterial
 2 = Isolationsmaterial

Tabelle 1: Wärmeleitfähigkeit von Isolierstoffen

Werkstoff	Messtemperatur T [°C]	Dichte ρ [kg/m ³]	Wärmeleitfähigkeit λ [W/m K]
Asbest fest	40	930	0,1-0,15
Glaswolle	0	200	0,03
	100		0,045
	300		0,09
Kork	0	200	0,045
	50		0,05
Polyurethanschaum	20	80	0,03
Beton	20	2000	1,2
Reif (Schnee)	0	200	0,15

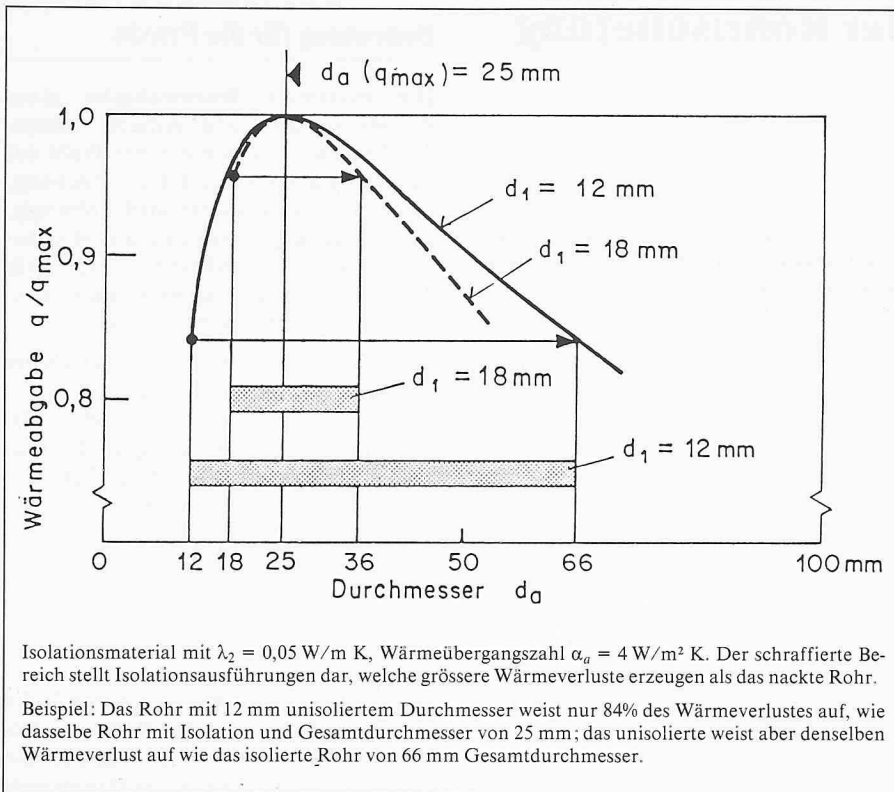
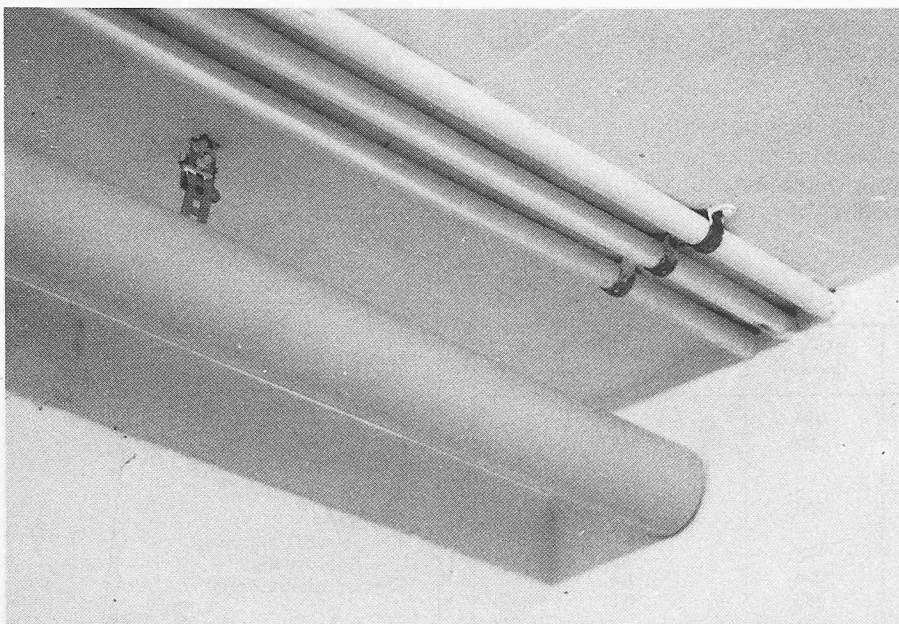


Bild 2. Wärmeabgabe q von isolierten Rohrleitungen verglichen mit dem maximal möglichen Wärmeverlust q_{max} in Funktion des Durchmessers d_a

Tabelle 2. Wärmeübergangszahlen an Rohren nach Gleichung (4)

Strömungsgeschwindigkeit w [m/s]	Aussendurchmesser d_a [m]	Wärmeübergangszahl α_a [W/m ² K]
0,5	0,01	5,2
0,5	0,05	3,8
2	0,01	15,7
2	0,05	11,4
5	0,01	32,6
5	0,05	23,7

Bild 3. Verlegeort, wo sich die Umströmungen nicht ausbilden können und daher die Wärmeübergangszahlen an den Rohren sehr kleine Werte annehmen. Abgebildet sind 3 Heisswasserleitungen und eine Heizleitung.



zahlen sehr kleine Werte annehmen (Bild 3).

In welchem Bereich befinden wir uns aber in der Praxis? Die Wärmeübergangszahl α_a an freien Rohren kann durch die empirische Beziehung

$$(4) \quad \alpha_a = 3,58 \cdot \frac{w^{0,8}}{d_a^{0,2}}$$

wiedergegeben werden. Für verschiedene Strömungsgeschwindigkeiten w der umgebenden Luft führt das zu den in Tabelle 2 zusammengefassten Resultaten. Im Anwendungsfall werden die aufgeführten Strömungsgeschwindigkeiten aus den oben genannten Gründen unterschritten und damit auch die Wärmeübergangszahlen. Weitere Angaben betreffend Wärmeübergangszahlen bei freier Konvektion an horizontalen Rohren und frei angeströmten Rohren finden sich in [2].

Aufgrund der bisherigen Ausführungen kann also ein Durchmesser des isolierten Rohres berechnet werden, bei welchem der Wärmeverlust identisch ist wie beim nackten Rohr. Die zugehörige Isolationsstärke findet man durch Gleichsetzen der Wärmeverluste des Rohres mit und ohne Isolation.

Als Beispiel seien Kupferrohre verschiedener Durchmesser betrachtet, welche einer äusseren Wärmeübergangszahl von $\alpha_a = 4 \text{ W/m}^2 \text{ K}$ ausgesetzt sind und mit einem Material der Wärmeleitfähigkeit $\lambda_2 = 0,05 \text{ W/m K}$ isoliert werden sollen (Kork). Beziehung (1) führt auf einen Durchmesser mit maximalem Wärmeverlust $d_a (q_{max}) = 0,025 \text{ m}$ oder 25 mm. Isolierte Rohre mit kleinerem Durchmesser d_a sind von der besprochenen Erscheinung betroffen. Diese Aussage gilt unabhängig vom Rohrdurchmesser, sofern dieser nur kleiner als d_a ist.

In Bild 2 ist für die Rohraussendurchmesser 12 und 18 mm bei 1 mm Rohrwandstärke das Verhältnis des aktuellen Wärmeverlustes im Vergleich zum maximal möglichen in Funktion des gesamten Aussendurchmessers d_a dargestellt. Im Rohr ist die Wärmeübergangszahl $\alpha_i = 100 \text{ W/m}^2 \text{ K}$ gesetzt worden. Auf der linken Seite beginnen die Kurven beim unisolierten Rohrdurchmesser und weisen bei 25 mm isoliertem Durchmesser das Wärmeverlustmaximum auf, um danach wieder geringeren Verlusten zuzustreben. Das schraffierte Band zeigt den Isolationsbereich an, in welchem die Isolation zu höheren Verlusten als beim nackten Rohr führt. Damit lässt sich die minimale Isolationsdicke für jede Kombination von Wärmeleitfähigkeit und Wärmeübergangszahl finden.

Beim 12 mm Rohr beträgt der Wärmeverlust des nackten Rohres 16% weniger als mit einer zusätzlichen Isolationsschicht von 6,5 mm Dicke! Der Verlust würde unter den gegebenen Umständen erst geringer als beim nackten Rohr, wenn die Isolationsdicke 27 mm bzw. der Aussendurchmesser d_a 66 mm übersteigt!

Tabelle 3. Aussendurchmesser d_a (q_{max}) maximaler Wärmeabgabe bei Rohren, welche mit einem Isolationsmaterial der Wärmeleitfähigkeit λ_2 isoliert sind und bei verschiedenen Wärmeübergangszahlen α_a

Wärmeleitfähigkeit λ_2 [W/m K]	Wärmeübergangszahl α_a [W/m ² K]	Aussendurchmesser mit maximaler Wärmeabgabe d_a (q_{max}) [m]
0,03	3,8	0,0158
0,03	5,0	0,0120
0,03	23,3	0,0025
0,1	3,8	0,0526
0,1	5,0	0,0400
0,1	23,3	0,0043

Schlussfolgerung

Viele Warmwasserleitungen liegen im obigen Durchmesserbereich. Einige Stichproben an praktisch ausgeführten Leitungen mit Isolation haben zur Erkenntnis geführt, dass diese Leitungen tatsächlich zu wenig isoliert waren. Bei den betreffenden Beispielen waren die Betriebszeiten nicht sehr gross, so dass der Energieverlust und dessen Kosten von sekundärer Bedeutung waren. Grösseres Gewicht haben die Kosten von Energieverlusten in Heizleitungen, Kältemittelleitungen und Leitungen in verfahrenstechnischen Anlagen.

In vielen Fällen überwiegen jedoch die Isolationskosten. Ist dann die Isolation

ungenügend, so hat man nebst höheren Investitionen noch grössere Verluste zu bezahlen – dies in der Meinung, etwas Gutes getan zu haben. Bei einem Vergleichsangebot für 100 m' Rohr kostete das isolierte Rohr 240–320% im Vergleich zum nackten Rohr (100%). Bezüglich Wärmeverluste haben sich die obigen Ausführungen bestätigt.

Es geht hier keineswegs darum, vorisolierte Rohrfabrikate in Frage zu stellen, vielmehr auf die Wichtigkeit des Einflusses der Wärmeübergangszahl bzw. der Strömungsgeschwindigkeit der umgebenden Luft auf die Wärmeverluste hinzuweisen, wenn die erwähnten Roh-

re mit der Absicht der Wärmeverlustminderung eingesetzt werden. Für einmal befindet man sich nicht auf der «sicheren Seite», wenn die Wärmeübergangszahl aus Unsicherheit höher angesetzt wird.

Literaturhinweis

- [1] Cammerer J. S. (1980): «Der Wärme- und Kälteschutz in der Industrie». Springer
- [2] Gröber, Erk, Grigull (1962): «Grundgesetze der Wärmeübertragung». Springer, S. 247f, S. 270f

Adresse des Verfassers: Dr. H. P. Weiss, dipl. Masching. ETH/SIA, Lavaterstr. 45, 8027 Zürich.

Die Erdumgebung: Von der Troposphäre zur Heliosphäre

Aus dem Arbeitsgebiet der Aeronomie

Etwas vereinfacht bedeutet «Aeronomie» die Wissenschaft von den Gesetzmässigkeiten der «höheren Atmosphäre» (griechisch: aer «Luft», nomos «Gesetz») in Abgrenzung gegen die Meteorologie, die Wissenschaft von den unteren Bereichen der Atmosphäre, in denen sich auch das Wettergeschehen abspielt. Genauer gesagt, beschäftigt sich die Aeronomie mit den physikalischen Vorgängen in den Atmosphärenschichten, worin die Dissoziation von Molekülen und die Ionisation von Atomen und Molekülen eine dominierende Rolle spielen. Danach liegt das Forschungsgebiet der Aeronomie eigentlich nur in der Ionosphäre zwischen etwa 60 und einigen 100 km Höhe, in der die genannten Phänomene auftreten.

Da aber die Ionosphäre – wie bereits erwähnt – sowohl mit den darunterliegenden Atmosphärenschichten als auch mit den erdferneren Bereichen bis hin zur Sonne in starken Wechselbeziehungen steht, sahen sich die Forscher auf dem Gebiet der Aeronomie gezwungen,

zum Verständnis ihrer Beobachtungsergebnisse ihren «Zuständigkeitsbereich» zu überschreiten.

Die Gliederung der unmittelbaren Erdumgebung kann nach verschiedenen Gesichtspunkten erfolgen, was in manchen Fällen zu unterschiedlichen Bezeichnungen für dieselben Höhenbereiche führt. Aber auch bei Beschränkung auf einen charakteristischen Parameter sind die Grenzen der Bereiche fließend und starken räumlichen und zeitlichen Schwankungen unterworfen. Die nachfolgend angeführten Zahlenangaben sind daher stets als grobe Mittelwerte zu verstehen.

Schon die Festlegung einer oberen Grenze der irdischen Atmosphäre ist sehr problematisch. In den untersten Atmosphärenschichten nimmt der Luftdruck exponentiell mit der Höhe ab, er ist in 16 km Höhe auf etwa 10 Prozent seines Wertes in Meereshöhe gefallen. Die Temperatur sinkt je Höhenkilometer etwa um 6 Grad. Würde sich diese Abnahme in gleicher Weise

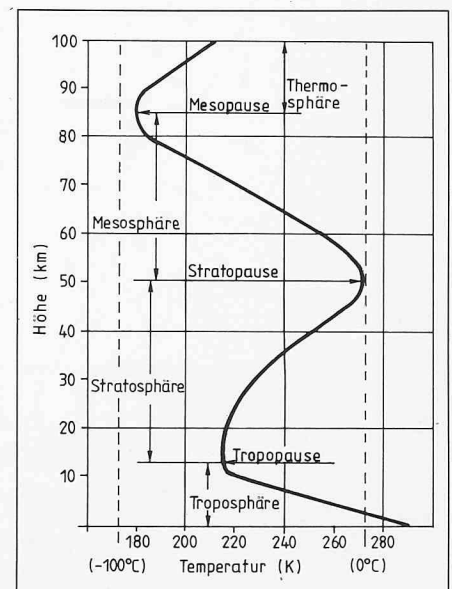


Bild 1. Mittleres Temperaturprofil und Schichtstruktur in der irdischen Atmosphäre zwischen 0 und 100 km Höhe nach einem Modell (US Standard Atmosphere 1962), gültig für mittlere geographische Breiten um 45° N. Temperaturverlauf und Bereichsgrenzen können räumlich und zeitlich variieren

stetig nach oben fortsetzen, wären in 50 km Höhe Temperaturen in der Nähe des absoluten Nullpunkts ($-273^{\circ}\text{C} = 0$ Kelvin) und in 300 km Höhe Gasdichten von weniger als einem Teilchen je Kubikzentimeter zu erwarten. Im Gegensatz zu Vorstellungen, die noch um