

Zeitschrift: Schweizer Ingenieur und Architekt
Herausgeber: Verlags-AG der akademischen technischen Vereine
Band: 100 (1982)
Heft: 37

Werbung

Nutzungsbedingungen

Die ETH-Bibliothek ist die Anbieterin der digitalisierten Zeitschriften. Sie besitzt keine Urheberrechte an den Zeitschriften und ist nicht verantwortlich für deren Inhalte. Die Rechte liegen in der Regel bei den Herausgebern beziehungsweise den externen Rechteinhabern. [Siehe Rechtliche Hinweise.](#)

Conditions d'utilisation

L'ETH Library est le fournisseur des revues numérisées. Elle ne détient aucun droit d'auteur sur les revues et n'est pas responsable de leur contenu. En règle générale, les droits sont détenus par les éditeurs ou les détenteurs de droits externes. [Voir Informations légales.](#)

Terms of use

The ETH Library is the provider of the digitised journals. It does not own any copyrights to the journals and is not responsible for their content. The rights usually lie with the publishers or the external rights holders. [See Legal notice.](#)

Download PDF: 18.03.2025

ETH-Bibliothek Zürich, E-Periodica, <https://www.e-periodica.ch>

Die kleinste Kehrmaschine mit der grössten Leistung

aus dem Hause Peter



Ihr Name:
Peter
Klein-Kehrmaschine
Typ Rapid 12

Ihre wichtigsten Vorzüge:

- ★ optimale Reinigung mit Zusatzbesen
- ★ grösster Fahrkomfort durch hydrostatischen Antrieb
- ★ ein Schweizer Fabrikat mit bewährtem Kundendienst

Verlangen Sie unsere technische Dokumentation oder rufen Sie einfach an.

Konrad Peter AG
Maschinenfabrik
4410 Liestal
Tel. 061/919133



mcclintz

RUWA

Einfach praktisch...
**...das Besondere für
Hoch- und Tiefbau**

Steinkörbe RUWA

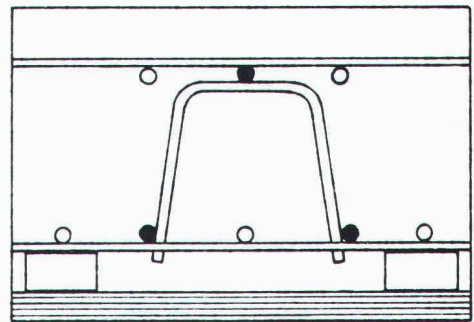
für jegliche Verbauungen



Beispiel einer Böschungverbauung

Distanzkörbe RUWA

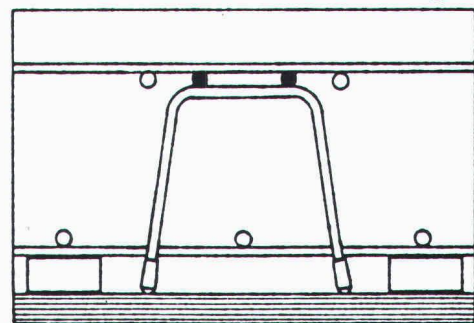
für Stahl-III- und -IV-Armierungen



Auf untere Armierung

Unterstützungskörbe KUFU

für Stahl-III- und -IV-Armierungen



Direkt auf die Schalung

Ein kurzer Anruf lohnt sich – ☎ 034-71 19 65
wir senden Ihnen detaillierte Unterlagen.

Drahtschweisswerk AG
3454 Sumiswald BE

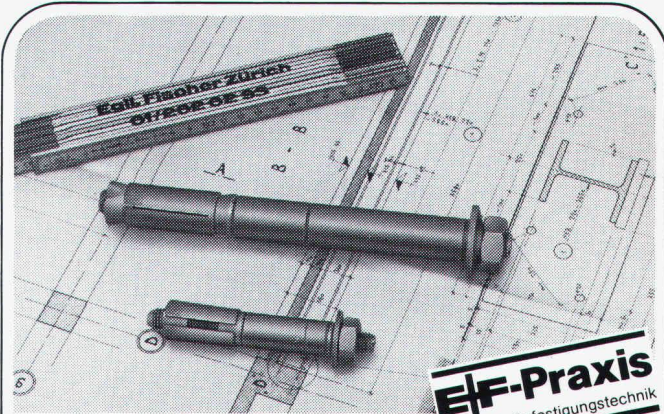


Kampf dem Taubenmist!

Unser Vorschlag:

Halten Sie die Tauben von Ihrem Gebäude fern. RENTOKIL, das weltweit bekannte Schädlingsbekämpfungsunternehmen, hat eine Methode entwickelt, welche Tauben auf einfache und für die Tiere unschädliche Art von Ihrem Gebäude fernhält. Verlangen Sie eine unverbindliche Offerte mit Prospekt und Referenzliste.

RENTOKIL AG
Kronenstrasse 37
8006 Zürich
Tel. (01) 363 26 64
Niederlassung Genf:
9, Ch. de l'Ancien Péage
1290 Versoix GE
Tel. (022) 55 49 55



E-F-Praxis
rationelle Befestigungstechnik



Sicherheit
in der Schwerbefestigung.

LEBIG®
Sicherheitsdübel

In- und ausl. Patentrechte

... höchstmögliche Sicherheit für Menschen und Anlagen. Mit klaren Berechnungsgrundlagen für Praktiker und Ingenieure über zulässige Lastwerte. Rufen Sie uns an, weil Sicherheit heute berechenbar ist.

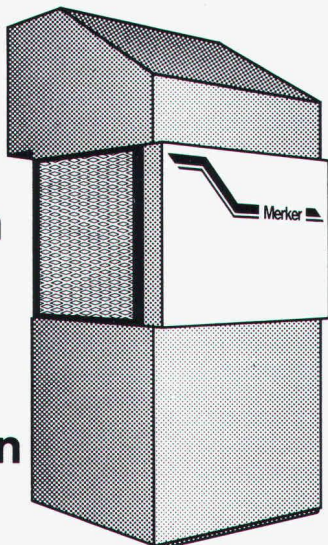
Egli Fischer Zürich

Egli, Fischer & Co AG, Abt. Befestigungstechnik
Gotthardstrasse 6, 8022 Zürich, Telefon 01 202 02 93

Bureau de vente Genève
18, rue Caroubiers, 1227 Carouge, Telefon 022 42 12 55

Wir beraten fachmännisch über Wärmepumpen.

Das sind wir unserem guten Ruf schuldig.



Unser breites Sortiment an Luft-Wasser- und Wasser-Wasser-Wärmepumpen ist abgesichert durch das ausgezeichnete "know-how" unserer Mitarbeiter. Prompter Service in der ganzen Schweiz. Verlangen Sie bitte unsere Unterlagen.

Informations-Coupon

Name: _____

Firma: _____

Strasse: _____ Nr. _____

PLZ: _____ Ortschaft: _____

Tel.: _____

Merker AG, Abteilung Wärmepumpen-Heizsysteme
Bruggerstrasse 37
CH-5401 Baden
Tel. 056/20 13 51

Merker

Qualität währt am längsten



SI

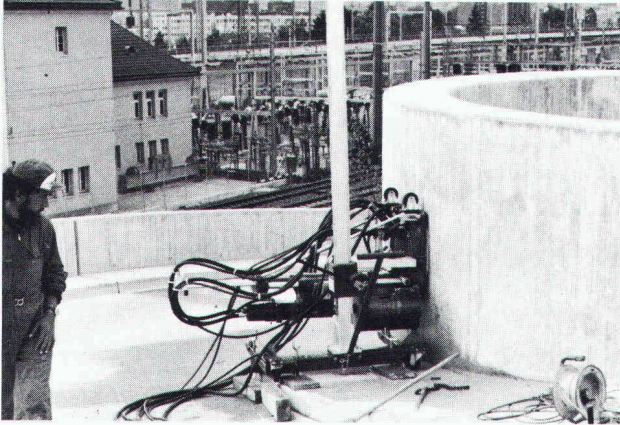
SPANNDECKEN
Ein neues System mit konstruktiven und ästhetischen Vorteilen.
Saubere, rasche und trockene Montage in Alt- und Neubauten.

Bau + Industriebedarf AG

4104 Oberwil / BL Tel. 061 30 40 30

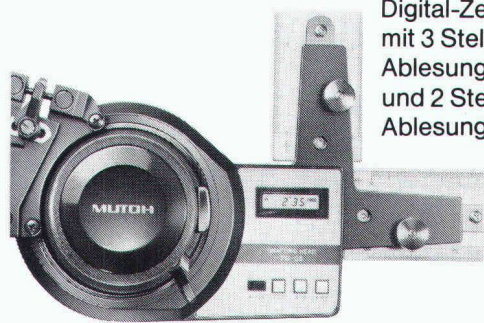
Kuster Bohrunternehmung AG

Gubelstr. 41 Tel. 01/311 66 33 8050 Zürich



**Diamant-Betonbohrungen
Trockenbohrungen
Betonfräsen bis 55 cm Tiefe
Betonpressen bis 1500 t
Fugenfräsarbeiten
Abbruch von Beton**

MUTOH RXG Laufwagen-Zeichenmaschine von morgen, bereits heute erhältlich



Digital-Zeichenkopf mit 3 Stellen für Ablesung in Grad und 2 Stellen für Ablesung in Minuten.

Magnetbahnen vermindern Reibung und Geräusche.

Erleichtert und beschleunigt die Zeichenarbeit.



Racher & Co. AG, Marktgasse 12, 8025 Zürich, Tel. 01/47 92 11

31, rue Dancet, 1211 Genève 4, Tel. 022/20 40 00

Büfa Halle 2, Stand 23.03

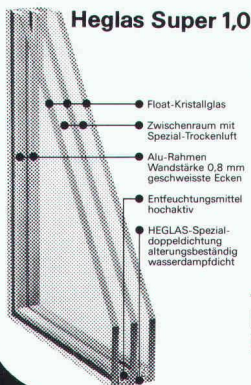
Neu Sensationell

jetzt gibt es ein Dreifach-Wärmeschutz-Isolierglas, mit dem Sie tatsächlich noch mehr Heizenergie (und Geld) einsparen können!

Heglas Super 1,0
k-Wert 1,0 0,95 kcal/m² h °C
1,10 W/m²K

Die unschlagbaren Vorteile von Heglas Super 1,0:

- Überlegener k-Wert = Höchste Energieeinsparung
- Hohe Lichtdurchlässigkeit = Einsparung an künstlicher Beleuchtung
- Positive Energiebilanz = Energiegewinn durch Sonneneinstrahlung
- Bessere Schalldämmung = Weniger Lärmbelästigung



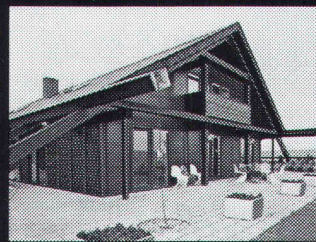
BON für eine su 6
Absender: Gratis-Dokumentation

glaströsch
glaströsch
glaströsch

Fr. Trösch AG 4922 Bützberg
Isolierglasfabrik Tel. 063 4211 55

Schutz und Schönheit für Ihr Holz.

XYLADECOR 200, die Holzschutzlasur in 10 Farben lässt das Holz leben, blättert nicht ab und ist leicht und problemlos zu verarbeiten und nachzupflegen!



Erhältlich in Farbwarengeschäften und Drogerien.

Giftklasse 5, Warnung auf den Packungen beachten!



XYLADECOR
200

Farbige Holzschutzlasur 200 für aussen und innen!

Gutschein.

Gratis erhalten Sie die farbige «Holzschutzfibel» mit wertvollen Anstrichtips für den Schutz von Holz vor Vergrauung, Pilzen und Insekten etc.

Name: _____

Strasse: _____

PLZ/Ort: _____ SIA

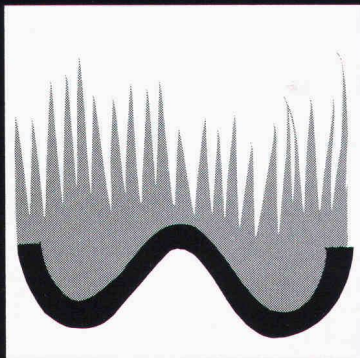


Schmid, Rhyner AG, Lack- und Farbenfabrik, 8134 Adliswil-Zürich

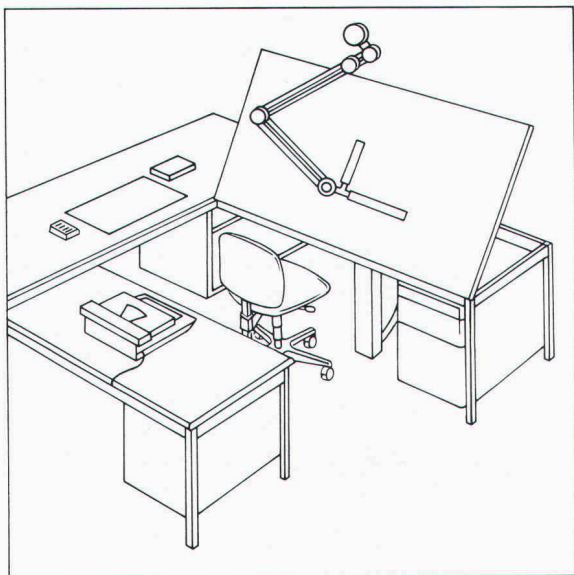
Hunn begrünt alles und überall – auch in Ihrem Fall!

Hunn inverdisce tutto e dappertutto, anche nel vostro caso!

Hunn verdit tout et partout – dans votre cas aussi!



BEGRÜNUNGEN HUNN AG
 Humuslose Begrünungen
 Böschungsberasung
 Grossflächen-Begrünungen
 Gehölzsaaten, Fertiggras
 Pilatusstrasse 1016
 5630 Muri AG
 Telefon 057 8 22 25



Als Architekt verlangen Sie in Bezug auf Funktion und Ästhetik einen überdurchschnittlichen Arbeitsplatz.

Senden Sie mir deshalb **gratis** die umfassende Dokumentation über Zeichentechnik-Arbeitsplätze.

5

Adresse _____

RWD

Einsenden an: Reppisch-Werke AG, 8953 Dietikon, Tel. 01-740 68 22

Fachbücher

- | | |
|---|-----------------|
| Bauschäden-Sammlung Band I, II und III | Preis |
| Sachverhalt — Ursachen — Sanierung. Zusammenstellung von Schäden an Bauten, verursacht durch Beschädigung, Abnutzung oder Alterung, mit Vorschlägen zu ihrer Behebung. Herausgegeben von G. Zimmermann (164 S., A5 quer, 160 Abb.) pro Band | 38.30 |
| Baustoff Beton, ein Handbuch für die Baupraxis | |
| Neuaufgabe — von Dr. U. Trüb. (193 S., 65 Abb.), Format A5 | 30.— |
| Ein Bewertungssystem der Bruchsicherheit | |
| Von Dr. T. Varga. (44 S., 71 Abb., Format A4, 1973) | 17.50 |
| Berechnungstabellen für unterzugslose Decken (Pilzdecken, Flachdecken) / Tables for flat slabs | |
| Von D. Pfaffinger und Prof. Dr. B. Thürlimann. (331 S., Format A4, wovon 40 S. Text in deutscher und englischer Sprache, mit 15 Abb. und 291 S. Tabellen samt Schemaplänen, in Leinen gebunden, 1967) | 65.— |
| Schweizerische Strahlflugzeuge und Strahltriebwerke | |
| Von Georges Bridel. Umfassende Darstellung der bedeutenden schweizerischen Leistungen auf diesem Gebiet. Herausgegeben in Zusammenarbeit mit dem Verkehrshaus der Schweiz. (106 Seiten, 70 Abb., 1 Falttafel, Format A5) | 15.— |
| Computer im kleinen und mittleren Ingenieur- und Architekturbüro | |
| Vorträge der Informationstagung der SIA-Fachgruppe der Ingenieure der Industrie (FI) vom 5. und 6. April 1974 in Zürich. (193 S. mit Abb. und Tab., Format A4) | 60.— |
| Hochhäuser | |
| Vorträge der Studientagung der SIA-Fachgruppen für Brückenbau und Hochbau (FBH) und für Architektur (FGA) vom 18. bis 20. Okt. 1973 in Zürich. Heft 1 der VAG-Berichte. (Format A4, 204 S. mit Abb., broschiert) | 35.— |
| Kunststoffe im Bauingenieurwesen | |
| Vorträge der Studientagung der SIA-Fachleute für Brückenbau und Hochbau (FBH) vom 17. und 18. Oktober 1975 in Zürich und Dübendorf. Heft 2 der VAG-Berichte. (Format A4, 204 S. mit Abb., broschiert) | 55.— |
| Sparobjekt Einfamilienhaus | |
| Energieprobleme rund um das Einfamilienhaus und ihre Lösungsvorschläge. Ein Handbuch für jeden Hausbesitzer und Installateur. Von B. Wick, Widen. (170 S., viele Abb. Format A5) | 24.— |
| | zuzüglich Porto |

Bestellschein

Bitte senden Sie mir die angekreuzten Bücher gegen Rechnung

- | | |
|--|--|
| <input type="checkbox"/> Bauschäden 1 | <input type="checkbox"/> Berechnungstabellen |
| <input type="checkbox"/> Bauschäden 2 | <input type="checkbox"/> Strahlflugzeuge |
| <input type="checkbox"/> Bauschäden 3 | <input type="checkbox"/> Computereinsatz |
| <input type="checkbox"/> Baustoff Beton | <input type="checkbox"/> Hochhäuser |
| <input type="checkbox"/> Bruchsicherheit | <input type="checkbox"/> Kunststoffe |
| | <input type="checkbox"/> Sparobjekt EFH |

Name: _____

Strasse: _____

Plz., Ort: _____

Datum: _____

Unterschrift: _____

Einsenden an:

Verlags-AG der akademischen technischen Vereine
 Postfach 630, 8021 Zürich

Stellenangebote

Wir suchen gut qualifizierte

ZEICHNER

in den Fachrichtungen Eisenbeton und Tiefbau, für vielseitigen Einsatz.

Bewerbungen mit Unterlagen erbeten an:

Wehrli & Weimer, dipl. Bauingenieure ETH/SIA
Grünhaldenstrasse 6, 8050 Zürich

35/52-f

Ich suche per 1. Oktober 1982 oder nach Übereinkunft erfahrenen, selbständigen

Architekten HTL

für die Projektierung und planerische Begleitung diverser interessanter Bauaufgaben im Sektor Gewerbebau, Ein- und Mehrfamilienhausbau.

G. Ritschard, Architekt SIA/FSAI
Alte Landstrasse 111, 8803 Rüschlikon, Tel. 724 00 88

36/11-g



L'ÉCOLE POLYTECHNIQUE
FÉDÉRALE DE LAUSANNE

cherche pour sa **Chaire de constructions hydrauliques** à Ecublens

ingenieur civil EPF

ou formation jugée équivalente, bénéficiant de plusieurs années d'expérience dans l'étude et la réalisation de grands travaux hydrauliques, disposé à participer activement à la recherche et à la formation des étudiants.

Des connaissances particulières dans un ou plusieurs des domaines suivants: hydraulique appliquée, digues en terre, barrages en béton, analyse dynamique des barrages sont requises.

Entrée en fonction: à convenir.

Les offres de services, accompagnées d'un curriculum vitae et de copies de certificats sont à adresser au **Service du personnel de l'EPFL, 33, av. de Cour, 1007 Lausanne.**

37/04-h



Um unsere Kunden stets prompt beliefern zu können, verfügen wir in der ganzen Schweiz über Tankanlagen und Depots. Diese werden laufend unterhalten und ausgebaut. Möchten Sie innerhalb unserer Techniker-Equipe an dieser vielseitigen Aufgabe mitwirken?

Wir vertrauen Ihnen Planung, Bau und Umbau sowie Unterhalt von Tankanlagen, Industriebauten und Betriebseinrichtungen für den Umschlag flüssiger Treib- und Brennstoffe an und möchten Ihnen im weiteren auch Probleme des Betriebsablaufs übertragen.

Wie wir Sie uns vorstellen: Sie sind ein jüngerer, initiativer

Ingenieur-Techniker HTL

(Maschinen- oder Stahlbau
mit Kenntnissen in der Baubranche)

mit einigen Jahren Praxis, gewöhnt, selbständig zu arbeiten, ein geschickter Verhandler und effizienter Bauleiter. Sie sprechen Französisch und eventuell auch Englisch.

Unsere Arbeitsbedingungen und Sozialleistungen sind fortschrittlich.

Ihr Büro befindet sich an der Badenerstrasse 808 in Zürich-Altstetten.

Wenn Sie sich angesprochen fühlen, senden Sie uns bitte Ihre Offerte mit den üblichen Unterlagen.

Shell (Switzerland), Personalabteilung
Bederstrasse 66, 8002 Zürich

37/01-h

Shell

bietet kurzweilige Stellen
für langjährige Mitarbeiter

Wir suchen für die Leitung und Koordination von schlüsselfertigen Bauvorhaben

Projektleiter

Anforderungen:

- dipl. Architekt/Ingenieur HTL oder dipl. Bauführer
- mehrjährige Praxis in der Durchführung von komplexen Bauvorhaben
- Verständnis für zeitgemässe Planungs- und Ausführungsmethoden
- wirtschaftliches und kaufmännisches Denken
- Organisationstalent
- Kontaktfreude und Verhandlungsgeschick
- Dynamik und Durchsetzungskraft
- Fremdsprachenkenntnisse

Bauführer

Anforderungen:

- Hochbauzeichner
- Praxis und Erfahrung in der Bauleitung von komplexen Bauvorhaben
- angenehme Umgangsformen, Verhandlungsgeschick

Wir bieten zeitgemässe und den Anforderungen entsprechende Anstellungsbedingungen sowie gute Sozialleistungen.

Anmeldungen sind zu richten an:

ZSCHOKKE SCHAEFER, Bauliche Gesamtanlagen
Herrn B. Hannemann
Rathausgasse 10, 5000 Aarau, Telefon 064 / 22 92 82

37/02-h

Wir suchen einen jüngeren

dipl. Bauingenieur ETH

nach Möglichkeit mit Fachrichtungen Grund- und Wasserbau für eine selbständige und interessante beratende Tätigkeit auf den Gebieten Geotechnik und Hydrologie.

Geologisches Büro Dr. Heinrich Jäckli AG
Limmattalstrasse 289, 8049 Zürich
Telefon 01 / 56 25 00

37/05-h

Arbeitsplatz im Grünen

Unser Kunde, ein bekanntes Ingenieurbüro am linken Seerfer, sucht durch uns einen

Tiefbauzeichner Eisenbetonzeichner(in)

Sie bringen nebst guten Berufskennntnissen und froher Wesensart auch etwas Erfahrung mit.

In dieser Firma ist niemand eine Nummer und es erwartet Sie ein sehr angenehmer Arbeitsplatz, welcher dank langfristigen Aufträgen gute Zukunftsaussichten hat.

Volle Sozialleistungen und ein gutes Salär sind selbstverständlich. Unser Herr Ilg gibt Ihnen gerne weitere Auskünfte.

UNIWORK
Personalberatung

8005 Zürich, Josefstrasse 79, Tel. 01 44 96 67

37/10-h



polybau
POLY-BAUELEMENTE AG

Sind Sie mit Ihrer jetzigen Tätigkeit zufrieden oder wollen Sie einen Schritt vorwärts machen?

Diese Frage stellen wir all denen, die etwa 25 Jahre alt sind und als

Bauzeichner(in)

arbeiten und neben der deutschen auch die französische Sprache beherrschen.

Wir sind ein erfolgreiches Unternehmen auf dem Sektor Polyesterbeton. Unsere Produkte, die auf dem Bausektor Verwendung finden, erfreuen sich einer stetig steigenden Nachfrage.

Nun wollen wir für einen soeben neu geschaffenen Arbeitsplatz in unserem Mutterhaus in Adliswil eine Person finden, die in unser tolles, eingespieltes Team passt.

Ihre zukünftigen Aufgaben sind:

- selbständige Erstellung von Offerten
- Beratung unserer Kunden am Telefon
- Preisverhandlungen
- ständiger Kontakt mit unseren Aussendienstleuten
- Erarbeitung von Ausschreibungstexten
- Erstellung von Einbausketzen und Bearbeitung von Plänen

Die Leute, die uns kennen, meinen:

- wir seien betont leistungsorientiert und leistungsgerecht bezahlend
- wir würden die Selbständigkeit der Mitarbeiter fördern
- wir hätten wenige, aber sichere Arbeitsplätze
- wir würden jedem Mitarbeiter Aufstiegschancen einräumen

Wir brauchen eine spontane Person, also rufen Sie unverzüglich unseren Herrn Witschi an, er wird mit Ihnen alles besprechen.

Poly-Bauelemente AG
Webereistrasse 47, 8134 Adliswil, Telefon 01 / 710 42 42

37/11-h

Wir suchen sofort oder nach Vereinbarung

Tiefbauzeichner(in)

für die Bearbeitung interessanter Aufgaben in der Verkehrstechnik und Verkehrsplanung. Bitte telefonieren oder schreiben Sie an

Ingenieurbüro J. Richter

Seestrasse 360 (beim Bahnhof Wollishofen), 8038 Zürich
Telefon 01 / 482 55 44

37/12-h



LIGNUM

Schweizerische Arbeitsgemeinschaft
für das Holz

Für unsere Informations- und Beratungsstelle suchen wir auf Ende dieses Jahres einen neuen

Leiter des technischen Dienstes

Die vielseitige und verantwortungsvolle Tätigkeit umfasst im wesentlichen:

- Beratung von Bauherren, Architekten/Ingenieuren und Holzverarbeitern in Fragen der Holzverwendung
- Mitarbeit in Normenkommissionen
- Begleitung von Bearbeitungsaufträgen für technische Publikationen
- Wissensvermittlung bei Tagungen, Kursen und Seminaren.

Wir verbinden mit der anzustellenden Person die folgenden Idealvorstellungen:

- Sie sind Bauingenieur oder dipl. Zimmermeister und verfügen über Erfahrungen im Holzbau
- Sie können sich mit Architekten und Ingenieuren ebenso verständigen wie mit Handwerkern und Bauherren
- Sie besitzen die Fähigkeit, auch komplizierte Zusammenhänge in verständlicher Form darzustellen

Wir sind ein kleines, eingespieltes Team mit angenehmem Arbeitsklima und bieten eine zeitgemässe Entlohnung mit entsprechenden Sozialleistungen. Gerne geben wir Ihnen weitere Auskünfte.

Über Ihre Bewerbung mit den üblichen Unterlagen würden wir uns freuen.

LIGNUM, Schweiz. Arbeitsgemeinschaft für das Holz
Falkenstrasse 26, 8008 Zürich, Telefon 01 / 47 50 57
Direktor P. Hofer

37/03-h

Kleineres Ingenieurbüro in Bern sucht als Büro-
chef erfahrenen

dipl. Bauingenieur ETH

Schweizer Bürger mit mindestens 8 bis 10 Jahren Praxis, sehr guten Zeugnissen und Referenzen, vielseitigen Kenntnissen in Hoch- und Tiefbau, Statik, Entwurf und Bauleitung melden sich handschriftlich mit Zeugnissen, Referenzangaben, Gehaltsansprüchen und frühest möglichem Eintrittstermin unter Chiffre SIA 332 an IVA AG, Postfach, 8032 Zürich.

33/18-h

Gesucht für die Bearbeitung anspruchsvoller öffentlicher und privater Bauaufgaben qualifizierter

Objektleiter (Architekt ETH oder HTL)

Eintritt nach Vereinbarung.

Robert Rothen, Architekt SIA
Rundstrasse 36, 8400 Winterthur, Telefon 052 / 23 76 44

37/16-h

Sind Sie ein initiativer, an selbständiges Arbeiten gewöhnter

Architekt HTL

Sagt Ihnen die Bearbeitung von vielfältigen, interessanten Projekten zu? Arbeiten Sie gerne in einem kleinen Team? Dann wären Sie die ideale Arbeitskraft für unser Architekturbüro.

Gerne erwarten wir Ihren Anruf 054 / 7 68 35

Hochuli, Messmer & Graf AG, Architekturbüro, 8500 Frauenfeld

37/14-h

Stadtverwaltung St. Gallen

In der Regel stehen alle Stellen der Stadtverwaltung Damen und Herren zur Bewerbung offen.

Wegen Austritts des bisherigen Stelleninhabers suchen wir für das Tiefbauamt, Abteilung Verkehrsplanung, einen

Tiefbauzeichner

für die Bearbeitung von Projekten für Verkehrsbauten aller Art. Vorausgesetzt werden eine abgeschlossene Lehre als Tiefbauzeichner und einige Jahre Berufspraxis.

Stellenantritt: nach Vereinbarung

Anmeldungen sind an das Personalamt der Stadt St. Gallen, Rathaus, 9001 St. Gallen, zu richten (Telefon 071 / 21 54 15).

37/09-h

Stellengesuche

Junger dipl. Architekt ETH

mit Praxiserfahrung (neben CH auch 1½ Jahre USA) sucht Anstellung für praxisbezogene Aufgaben in Architekturbüro im Raum Zürich.

Offerten unter Chiffre SIA 368 an IVA AG, Postfach, 8032 Zürich.

37/15-h

Junge Dr.-Ingenieurin (Bauingenieurin)

vertiefte Kenntnisse in Statik und Programmieren (FORTRAN), sucht Stelle in Forschung, Labor, Ingenieurbüro oder Firma. Sprachen: Deutsch, Engl., Frz., Span., It., Port.

Offerten unter Chiffre SIA 367 an IVA AG, Postfach, 8032 Zürich.

Im Projektleitungs-Team des Bauherrn einer Grossbaustelle wird per sofort, infolge Weggangs des bisherigen Stelleninhabers, ein abwechslungsreicher Posten für jüngeren

Bauzeichner/Bautechniker

mit technisch/administrativem Verständnis für Hoch- und Tiefbau frei.

Wir legen Wert auf speditive, zuverlässige und selbständige Arbeitsweise.

Wir bieten angemessenes Salär, gut ausgebaute Sozialleistungen und einen angenehmen Arbeitsplatz.

Offerten mit Angaben über bisherige Tätigkeit und einigen Referenzen bitte unter Chiffre SIA 363 an IVA AG, Postfach, 8032 Zürich.

37/06-h

Bauingenieur HTL

deutsch und französisch sprechend, sucht aktive Beteiligung in Ingenieur- oder Vermessungsbüro im Raume der ganzen Schweiz oder Ausland.

Offerten unter Chiffre SIA 360 an IVA AG, Postfach, 8032 Zürich.

Bauingenieur HTL

28, mit mehrjähriger Praxis in Unternehmung und Projektierung, sucht neues Betätigungsfeld in einem Projektierungsbüro. Eventuell auch Teilzeitbeschäftigung.

Offerten unter Chiffre SIA 365 an IVA AG, Postfach, 8032 Zürich.

Bauingenieur HTL

25, Diplom Herbst 82, sucht interessante Tätigkeit im allg. Tiefbau, Raum Kanton Solothurn/Aargau. Eintritt nach Vereinbarung.

Offerten unter Chiffre SIA 364 an IVA AG, Postfach, 8032 Zürich.

Dipl. Architekt ETHZ

29, Schweizer, D/F/E/I, 3 Jahre Wettbewerbs-, Projektierungs- und Ausführungspraxis, sucht interessanten und verantwortungsvollen Wirkungskreis (evtl. in freier Mitarbeit). Raum Zürich/Winterthur oder Tessin.

Offerten unter Chiffre SIA 366 an IVA AG, Postfach, 8032 Zürich.

Dipl. Architekt ETH

4jährige Berufspraxis: Projektleitung, Entwurf, Ausführung. Interessiert an anspruchsvoller Tätigkeit in leitender Stellung. Region Zürich/Winterthur.

Zuschriften bitte unter Chiffre SIA 355 an IVA AG, Postfach, 8032 Zürich.

Architekt-Techniker HTL

mit **breitem Spektrum** und mehrjähriger Praxis sucht kreative Tätigkeit in freier Mitarbeit oder evtl. Teilzeitarbeit. Eigenes Büro in der Stadt Zürich vorhanden.

Offerten unter Chiffre SIA 361 an IVA AG, Postfach, 8032 Zürich.

Wir empfehlen, den Offerten auf Stellenangebote keine Originalzeugnisse beizulegen.

Junger, initiativer

Architekt HTL

sucht im Raum Zürich neuen Wirkungskreis für die Bearbeitung interessanter Bauaufgaben in verschiedenen Sektoren.

Offerten erbeten unter Chiffre SIA 356 an IVA AG, Postfach, 8032 Zürich.

Bauleiter

vieljährige Baustellenpraxis, sicher im Umgang mit Bauherren, Behörden und Unternehmern, sucht anspruchsvollen selbständigen Wirkungskreis im Spital- oder Hochschulbau.

Offerten unter Chiffre SIA 337 an IVA AG, Postfach, 8032 Zürich.

Bauführer

sucht neue, verantwortungsvolle Aufgabe auf dem Gebiet Unterhalt und Bauüberwachung. Schweizer, 45, 25 Jahre Erfahrung im Spannbeton- und Spezialtiefbau. Planung (Büro) und Ausführung (Unternehmung).

Offerten unter Chiffre SIA 369 an IVA AG, Postfach, 8032 Zürich.

Vermessungszeichner

29, mit Erfahrung in Bauvermessung und Tiefbau, sucht neue Stelle in Ingenieur- oder Vermessungsbüro im Raum Basel. Eintritt nach Vereinbarung.

Offerte unter Chiffre SIA 358 an IVA AG, Postfach, 8032 Zürich.

Diverses

Bauleiter/Projektleiter

mit langjähriger Erfahrung, führt für Sie in freier Mitarbeit Bauprojekte jeder Art termingerecht aus.

Anfragen unter Chiffre 1821 Ze ofa Orell Füssli Werbe AG, Holbeinstr. 30, 8022 Zürich

Bauleiter/Architekt

versiert in allen Sparten des Hochbaues, sucht verantwortungsvolle interessante Aufgabe in freier Mitarbeit zu übernehmen.

Kontakte erbeten unter Chiffre SIA 336 an IVA AG, Postfach, 8032 Zürich.

Zeichnungsarbeiten

Ingenieurbüro ist in der Lage, Zeichnungsarbeiten aus den Gebieten allgemeiner Tiefbau und Stahlbetonbau auszuführen. Seriöse und fachmännische Arbeiten werden zugesichert.

Anfragen unter Chiffre SIA 362 an IVA AG, Postfach, 8032 Zürich.

Zu vermieten in Goldau SZ

1 Bürogebäude mit 12 Zimmer

(3 Stockwerke)

Zufolge Bezug eines grösseren Neubaus wird unser Verwaltungsgebäude frei. Das Haus ist freistehend und hat eine gute Zufahrt. (3 Autominuten ab Autobahn N 4.) Parkplätze beim Bürohaus können ebenfalls gemietet werden.

Weitere Auskunft bei:

GARAVENTA AG, Seilbahnbau, 6410 Goldau
Telefon 041 / 82 17 22 (Herr Fuchs)

37/07-h

Wir suchen für den Einsatz auf eigener Anlage erprobte

Mikrocomputer Software

für die Berechnung von Gleisanlagen und Strassen. Das Listing muss offen und die Programm- und Datenorganisation umfassend dokumentiert sein.

Angebote erbeten unter Chiffre SIA 357 an IVA AG, Postfach, 8032 Zürich.

37/08-h

HP 85/87 mit Software für den Planer

- ebene Stabwerke, Trägerroste, Bruchmomente
- Stützmauern (neu), Böschungssicherheiten
- Büroadministration, Devisierung CRB, VSS, Diverse (neu)

Unsere Programme sind günstig, erprobt und umfassend dokumentiert. Zudem gewähren wir eine Rückgarantie innert 3 Tagen.

Verlangen Sie Unterlagen.

Ingenieur- und Planungsbüro Rony Dahinden

dipl. Ingenieur ETH/SIA, 8370 Sirmach, Telefon 073 / 26 39 22

Lohnabrechnung
+ **Vergütungsauftrag**
+ **AHV-Abrechnung**
+ **Lohnausweis**
+ **Sonderauswertungen**
= **VISURA EDV-SERVICE**

Visura Treuhand-Gesellschaft

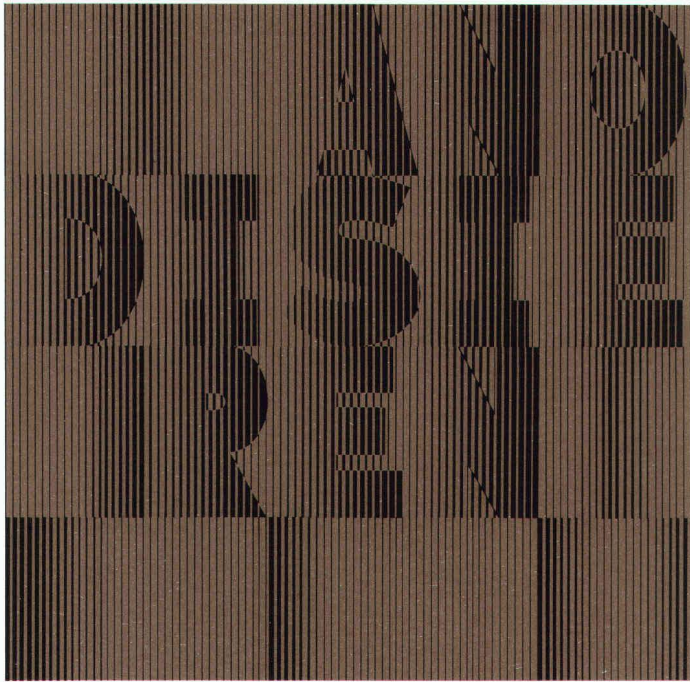
Zürich	01 211 38 33	Grenchen	065 8 21 71
Solothurn	065 21 42 11	Stans	041 61 44 34
Luzern	041 23 54 21	Olten	062 22 67 22
Aarau	064 24 76 61	Altdorf	044 2 66 66

Lagertanks 	Transporttanks 	Raumspartanks
Chemikaliertanks 	Standen 	Mehrzwecktanks

Alles aus Kunststoff

Bitte verlangen Sie unsere ausführliche Dokumentation. Wir bieten auch für Sie die Lösung.

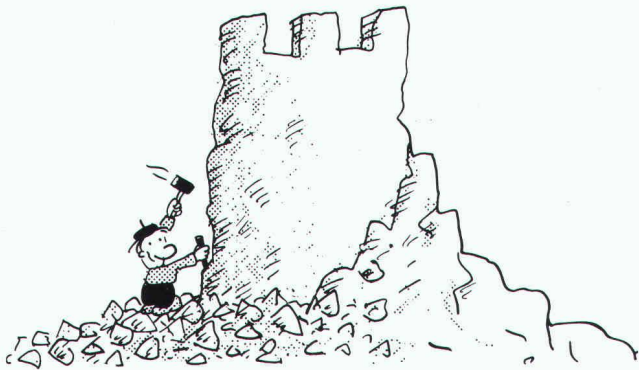
Faser-Plast AG
9532 Rickenbach / Wil SG
(073) 23 21 44



anodisieren
von Aluminiumbauteilen heisst

dekorativ bauen
dauerhaft schützen

Weitere Informationen über Anodisieren erhalten Sie beim
Sekretariat des VSA – Verein Schweizerischer Anodisierbetriebe
c/o Fides Treuhandgesellschaft, Bleicherweg 33,
Postfach 656, 8027 Zürich; Telefon 01 202 78 40



**Lägern
Bausteine...**

**...sind Jura-Kalksteine für:
Hochbau • Gartenbau • Tiefbau
Wasserbau • Industrie**



Lägern-Kalksteinbrüche AG
Regensberg
8162 Steinmaur
Telefon 01/853 11 88



Die Schweizer Strassenreinigungsmaschinen

mit vielen Vorteilen:

- Frontkabine
- grosse Saugleistung
- Vierradchassis
- grosse Standfestigkeit
- stufenloser, hydrostatischer Antrieb
- schallisoliert
- bequemer, übersichtlicher Arbeitsplatz
- ruhiger Lauf
- umweltfreundlich
- kombinierbar mit Schwemmbalken
- Hochdruck-Schlauchanschluss



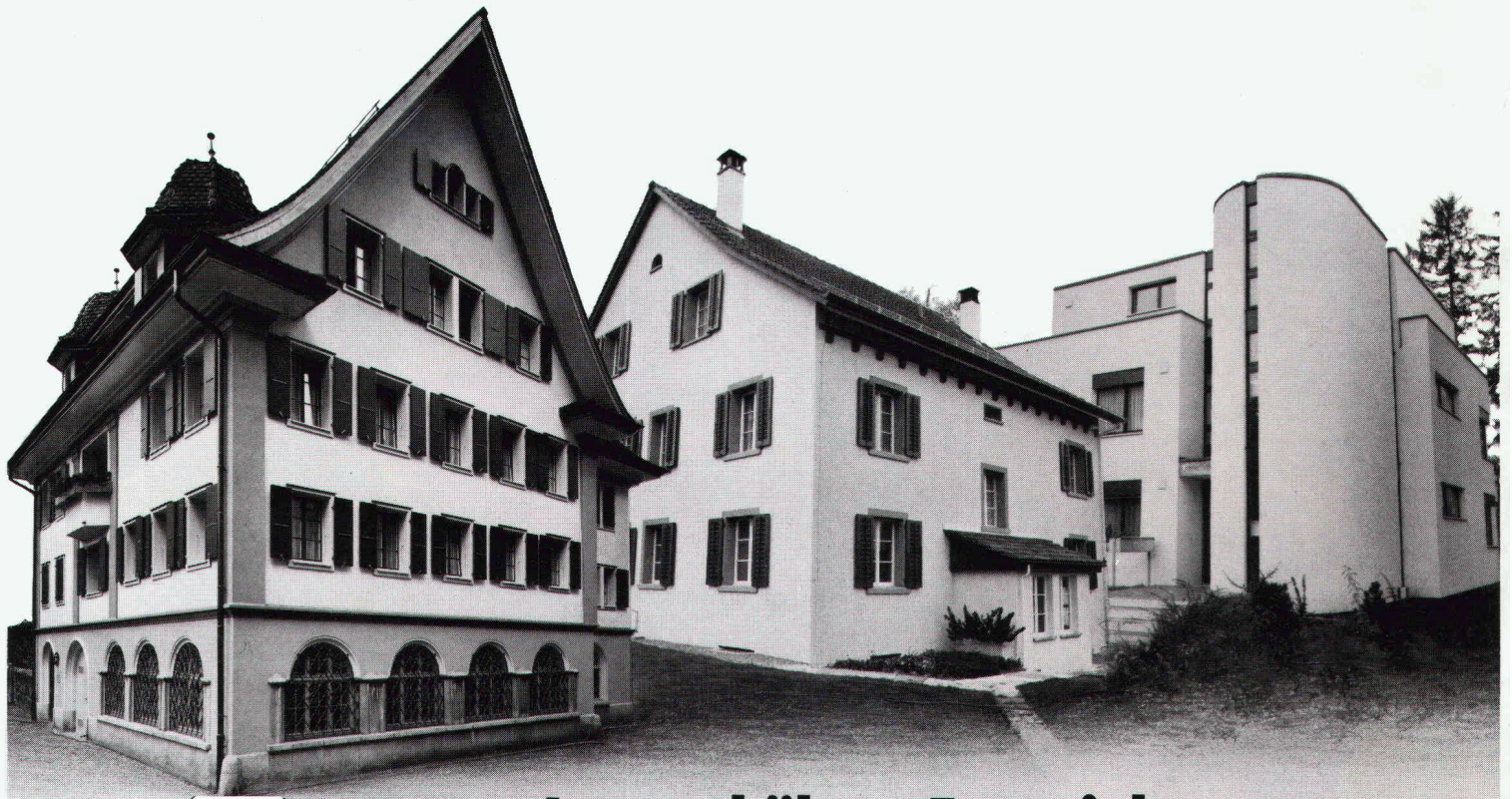
MFH 2100 die bewährte Kehrmaschine, Arbeitsgeschwindigkeit stufenlos 0–25 km/h, 2,4 l Ford-Dieselmotor, Fassungsvermögen Schmutzbehälter 1600 l, Wassertank 500 l, sehr schmal (Gesamtbreite 125 cm).



MFH 4000 die neue leistungsstarke Kehrmaschine, Geschwindigkeit stufenlos 0–60 km/h, auf gefedertem Chassis mit Allrad-Antrieb und Allrad-Lenkung. Meili-VM-Dieselmotor, Fassungsvermögen Schmutztank 4000 l, Wassertank 700 l, Gesamtgewicht 7000 kg. Kann als Dreiseiten-Kipper, Transporter und Winterfahrzeug eingesetzt werden.

**MFH-Strassenreinigungsmaschinen
sind Schweizer Qualitäts-Produkte,
die sich in der Praxis durchsetzen.**

**Maschinenfabrik AG CH-6280 Hochdorf
Tel. 041 - 88 25 92**



Immer höhere Energiekosten...

Wir haben die Lösung mit der

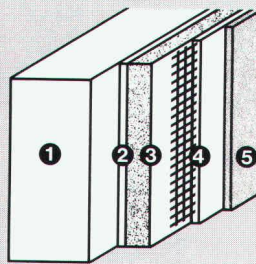
Heizkostenbremse: LAMITHERM[®]

**Das perfekte Aussendämmsystem für
Renovierungen und Neubauten**

Mit dem LAMITHERM-Aussendämmsystem sparen Sie Heizkosten. Langjährige, günstige Heizkostenabrechnungen beweisen dies. Deshalb konnte sich unser System auf dem Schweizer Baumarkt durchsetzen. Jahre der Erfahrung sprechen dafür.

LAMITHERM-Vorteile:

- maximale Wärmedämmung
– bremst Heizkosten
- wetterfest und schlagregendicht
– schützt Gebäude
- keine thermischen Spannungsrisse
– verhindert Schäden
- perfekte Haftung auf allen
Untergründen – gibt Sicherheit



Systemaufbau:

- 1 Unterkonstruktion
- 2 LAMITHERM-Klebschicht
- 3 LAMITHERM-Wärmedämmplatte
- 4 LAMITHERM-Putzmörtel mit Gewebeamierung
- 5 LAMITHERM-Kunststoffputz

- schlagfest durch zusätzliches Panzergewebe
– spart Reparaturkosten
- 5 Jahre System-Garantie

Aussendämmungen gibt es viele. Doch nur wenige verdienen den Namen «System», denn dazu gehört

auch eine optimale und praxisgerechte Detaillösung. Hier liegt die Stärke des LAMITHERM-Aussendämmsystems. Denn es wurde von Fachleuten entwickelt, die Wärmedämmung ernst nehmen.

Deshalb: LAMITHERM bürgt für eine lange Zukunft!

Mehr über das LAMITHERM-Dämmsystem erfahren Sie durch Ihren Architekten und Unternehmer oder direkt durch uns. Diese Spezialisten können Sie in allen technischen Einzelheiten fachkundig beraten.

Erst das Zusammenwirken spezialisierter Partner gibt dem Bauherrn die Sicherheit, die er verlangt.

Farnsburgerstrasse, 4132 Muttenz
Telefon 061/61 23 00

w||a||n||c||o||r

Zikadenweg 27, 3006 Bern
Telefon 031/41 47 41

Wancor AG
Isolier- und Bedachungsmaterialien
Watterstrasse 214, 8105 Regensdorf
Telefon 01/840 51 71