

Zeitschrift: Schweizer Ingenieur und Architekt
Herausgeber: Verlags-AG der akademischen technischen Vereine
Band: 101 (1983)
Heft: 8

Artikel: Eine wirtschaftliche Lösung zur Regelung von Pumpen
Autor: Graeser, Jean-Emile / Rodriguez, Ramiro
DOI: <https://doi.org/10.5169/seals-75086>

Nutzungsbedingungen

Die ETH-Bibliothek ist die Anbieterin der digitalisierten Zeitschriften. Sie besitzt keine Urheberrechte an den Zeitschriften und ist nicht verantwortlich für deren Inhalte. Die Rechte liegen in der Regel bei den Herausgebern beziehungsweise den externen Rechteinhabern. [Siehe Rechtliche Hinweise.](#)

Conditions d'utilisation

L'ETH Library est le fournisseur des revues numérisées. Elle ne détient aucun droit d'auteur sur les revues et n'est pas responsable de leur contenu. En règle générale, les droits sont détenus par les éditeurs ou les détenteurs de droits externes. [Voir Informations légales.](#)

Terms of use

The ETH Library is the provider of the digitised journals. It does not own any copyrights to the journals and is not responsible for their content. The rights usually lie with the publishers or the external rights holders. [See Legal notice.](#)

Download PDF: 16.03.2025

ETH-Bibliothek Zürich, E-Periodica, <https://www.e-periodica.ch>

Mittel zu schöpfen sind, um diese Probleme zu erkennen und einer Lösung entgegenzuführen. Dazu bedarf es der Pestalozzis ebenso wie der Ingenieure.

Die grösste Gefahr: Militärischer Missbrauch

Die grösste Gefahr, die sich unserer gedeihlichen Zukunft entgegenstellen könnte, wäre ein *militärischer Missbrauch technischer Erkenntnisse und Mittel*. Zudem sind die Folgen nicht zu übersehen, die sich ergeben müssten, wenn es in einem Klima von Technikfeindlichkeit unseren Ingenieuren und Industriellen allmählich verleidet könnte, sich als Prügelknaben der öffentlichen Kritik ihren Aufgaben der

technischen Innovation zu unterziehen.

Die grösste Herausforderung der Technik wird in diesem Sinn eine Herausforderung an jene sein, die sie im Interesse aller betreiben.

Es ist denkbar, dass, sofern wir nicht in der einen oder anderen Richtung allzu grobe Fehler begehen, die ganze Menschheit einmal jenen Stabilitäts- und Entwicklungszustand erreicht haben wird, über welchen wir in unseren Breiten verfügen. Dann mögen die Prioritäten anders gesetzt und eine auf jenen Zustand ausgerichtete Philosophie der Technik entwickelt werden. Vielleicht ist darüber anlässlich des 200jährigen Bestehens des Vereins Schweizerischer Maschinen-Industrieller zu berichten.

Quellen

- [1] Teilhard de Chardin (1967): «Der Ort der Technik in einer allgemeinen Biologie der Menschheit», verfasst 1947 (aus «Pierre Teilhard de Chardin: Die lebendige Macht der Evolution», Walter-Verlag, Olten)
- [2] Lorenz Stucki (1968): «Das heimliche Imperium», Scherz Verlag
- [3] Karl Steinbuch (1968): «Falsch programmiert», Deutsche Verlags-Anstalt
- [4] Zitat aus [1]
- [5] Vortrag in geschlossenem Kreis in der Reihe «panta rhei» der Hans Erni-Stiftung, Luzern
- [6] Jean-Jacques Servan-Schreiber (1967): «Le défi américain», Verlag Denoel

Adresse des Verfassers: Prof. Dr. H. Mey, Institut für angewandte Mathematik, Universität Bern, Sidlerstr. 5, 3012 Bern.

Eine wirtschaftliche Lösung zur Regelung von Pumpen

Von Jean-Emile Graeser und Ramiro Rodriguez, Lausanne

Zur Regelung der Fördermenge von Kreiselpumpen, die in den verschiedenen Bereichen der Wasserwirtschaft verwendet werden (z.B. Entwässerung, Frischwasser, Bewässerung), sind unterschiedliche Methoden möglich. Die einfachsten, durch niedrige Installationskosten gekennzeichnet, haben oft einen sehr schlechten Wirkungsgrad und verursachen langfristig erhebliche Kosten. Eine bessere Kenntnis dieses Problems sollte in vielen Fällen den Verbraucher dazu bewegen, durch höhere Investitionen wesentliche Energieeinsparungen zu verwirklichen, was zu einer wirtschaftlicheren Anlage führt. Ohne Anspruch auf Ausschöpfung der Thematik sollen die folgenden Erläuterungen die Aufmerksamkeit der Benutzer von kleinen Pumpenanlagen (mit Leistungen im Bereich von 10 bis 300 kW) auf die wirtschaftlichen Aspekte der Regelung der Fördermenge lenken.

Pumpen und Betriebskennlinien

Die folgenden Betrachtungen sind für alle Kreiselpumpenarten gültig (radial oder zentrifugal, diagonal und axial) und haben zum Ziel, den wirtschaftli-

chen Betrieb von Pumpenanlagen zu fördern (Bild 1).

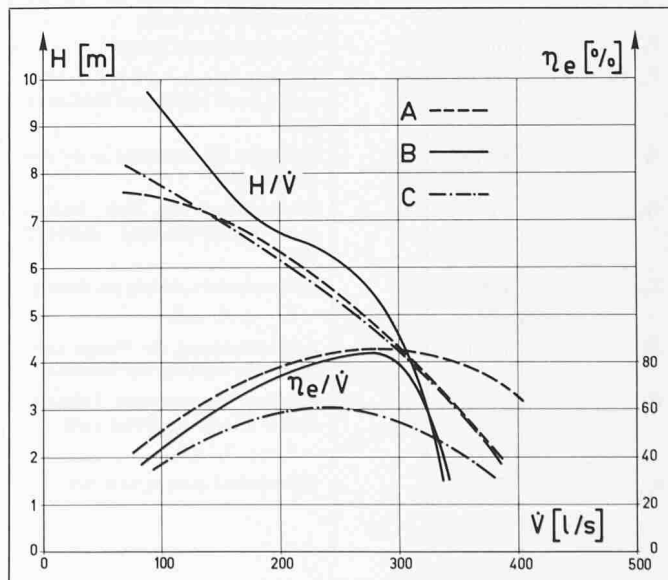
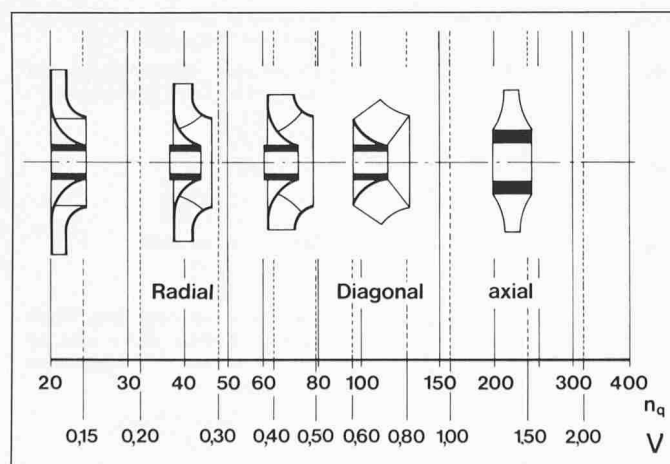
Die Bestimmung der *bestgeeigneten Pumpe* hängt von drei Auswahlkriterien ab, der *manometrischen Förderhöhe* H_p , der *Fördermenge* \dot{V}_p und der *Drehzahl* N der Pumpe.

Die *Drehzahlziffer* v oder die *spezifische Drehzahl* n_q geben einen nützlichen Anhaltspunkt bei der Auswahl der Pumpen. Unabhängig davon ist bei konstanter Pumpendrehzahl die Fördermenge von der Förderhöhe abhängig, was durch die Kennlinie im Diagramm in $\dot{V} \rightarrow H$ dargestellt ist. Zu jedem Betriebspunkt, der durch die beiden Werte (\dot{V} , H) definiert ist, gehört ein Wirkungsgrad auf der Kurve $\dot{V} \rightarrow \eta$. Bild 2 zeigt die Kurven von drei verschiedenen Pumpen.

Üblicherweise wird ein Drehstromkurzschlussläufer-Motor, bedingt durch seinen niedrigen Preis, einfachen Unterhalt und guten Wirkungsgrad, als Antrieb für Kreiselpumpen verwendet. Seine Drehzahl ist praktisch konstant. Somit ist die Fördermenge der Pumpe vom Höhenunterschied in der Anlage abhängig. Ist eine variable Fördermenge erwünscht, sind zusätzliche Regeleinrichtungen notwendig.

Bild 1 (unten). Pumpentyp: Geometrie und Drehzahl

Bild 2. Betriebseigenschaften bei konstanter Drehzahl von Kreiselpumpen



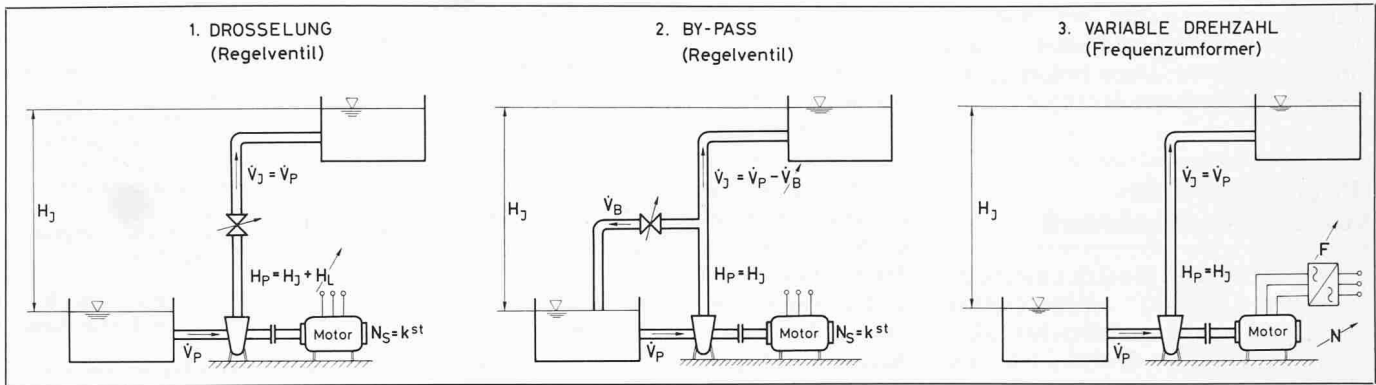


Bild 3. Schema von Pumpenanlagen mit drei verschiedenen Mengenregelungsarten

Regelung der Fördermenge

Für die Anpassung der Pumpenfördermenge an die Bedürfnisse der Anlage sind folgende zwei grundsätzlich verschiedene Möglichkeiten gegeben:

- *Intermittierender Betrieb* der Pumpe, die ein Zwischenspeicherreservoir speist. Das angeschlossene hydraulische Netz arbeitet unter konstanten Verhältnissen. Die Pumpanlage wird wiederholt ein- und ausgeschaltet, was ungünstige Netzrückwirkungen

verursacht und eine zusätzliche Beanspruchung des Antriebsmotors zur Folge hat.

- *Kontinuierliche Regelung*, ohne Einschaltstöße auf das Netz oder Anlagenteile.

Diese Studie befasst sich mit *drei verschiedenen Methoden der kontinuierlichen Fördermengenregelung*. In Bild 3 sind die notwendigen Zusatzeinrichtungen und ihr Aufstellort in der Anlage dargestellt. Bild 4 zeigt die Veränderung der Betriebsbedingungen von

Pumpe und Anlage unter der Annahme eines Rohrleitungsnetzes ohne Druckverluste. Der Höhenunterschied in der Anlage ist als konstant angenommen.

Drosselung (Regelventil)

Durch das am Ausgang der Pumpe montierte Drosselventil wird ein Druckverlust H_L erzeugt, dessen Grösse von der Öffnung des Ventils abhängig ist. Somit können die Förderhöhe $H_J + H_L$ sowie die Fördermenge \dot{V}_P , d.h. \dot{V}_J geregelt werden.

Symbole, Einheiten und Definitionen der verwendeten Grössen

Grösse	Einheit	Bezogene Grösse	Definition und Formel
N_S (Referenz)	[rad/s]		Nenn Drehzahl des Antriebsmotors bei Netzfrequenz
\dot{N}_S	[t/min]		
N_1, N_2, N_3	[rad/s]	n_1, n_2, n_3	Drehzahl des Motors durch Frequenzumformer, gespeist bei verschiedenen Frequenzen F_1, F_2, F_3
$\dot{N}_1, \dot{N}_2, \dot{N}_3$	[t/min]		$\dot{N} = \frac{2 \cdot \pi \cdot N}{60}$
H_P	[m]	h_p	Förderhöhe der Pumpe
$H_{P\Delta}$ (Referenz)	[m]	$h_{p\Delta} = 1$	Förderhöhe der Pumpe bei Betrieb mit optimalem Wirkungsgrad
H_J	[m]	h_J	Höhenunterschied in der Anlage
H_L	[m]	h_L	Verluste durch Drosselung
\dot{V}_S	[m ³ /s]	\dot{V}_S	Pumpenfördermenge bei H_J und bei Nenn Drehzahl N_S
\dot{V}_P	[m ³ /s]	\dot{V}_P	Fördermenge der Pumpe
$\dot{V}_{P\Delta}$ (Referenz)	[m ³ /s]	$\dot{V}_{P\Delta} = 1$	Fördermenge der Pumpe bei Betrieb (Δ) mit optimalem Wirkungsgrad
\dot{V}_J	[m ³ /s]	\dot{V}_J	Geregelte Fördermenge in die Anlage gespeist
\dot{V}_B	[m ³ /s]	\dot{V}_B	Fördermenge, die über By-Pass zum Pumpeneingang gefördert wird
\dot{E}_P	[kW]		Hydraulische Leistung der Pumpe $\dot{E}_P = \mu \cdot \dot{V}_P \cdot g H_P$
\dot{E}_e	[kW]		Antriebsleistung der Pumpe (mechanische Leistung des Motors)
\dot{E}_J	[kW]		Effektive hydraulische Leistung, die der Anlage zugeführt wird $\dot{E}_J = \mu \cdot \dot{V}_J \cdot g H_J$
\dot{E}_{el}	[kW]		Elektrische Leistung vom Netz

Grösse	Einheit	Bezogene Grösse	Definition und Formel
η_e	[-; %]	η_e^*	Wirkungsgrad der Pumpe $\eta_e = \frac{\dot{E}_P}{\dot{E}_e}$
$\eta_{e\Delta}$ (Referenz)	[-; %]	$\eta_{e\Delta}^* = 1$	Optimaler Wirkungsgrad der Pumpe
η_J	[-; %]	η_J^*	Wirkungsgrad Motor-Pumpen-Einheit, inklusive Regeleinrichtung $\eta_J = \frac{\dot{E}_J}{\dot{E}_{el}}$
η_M	[-]		Wirkungsgrad Motor
η_F	[-]		Wirkungsgrad Frequenzumformer
η_{el}	[-]		Wirkungsgrad elektrischer Teil $\eta_{el} = \eta_M \cdot \eta_F = \frac{\dot{E}_e}{\dot{E}_{el}}$
E_J	[kWh]		Hydraulische Energie, die der Anlage zugeführt wird
ΣE_J	[kWh]		Hydraulische Energie, die über ein Jahr der Anlage zugeführt wird
E_{el}	[kWh]		Elektrische Energie vom Netz
ΣE_{el}	[kWh]		Elektrische Energie, die über ein Jahr vom Netz geliefert wird
η_E	[-]		Elektrischer Wirkungsgrad der Anlage über einen Jahreszyklus: $\eta_E = \frac{\Sigma E_J}{\Sigma E_{el}}$
v	[-]		Drehzahl-Ziffer: $v = N \cdot \frac{(\dot{V}/\pi)^{1/2}}{(2gH)^{3/4}}$
η_q			Spezifische Drehzahl: $n_q = N \cdot \frac{\dot{V}^{1/2}}{H^{3/4}}$
		e_{rel}	Relative Einsparung eines Regelsystems (By-Pass «B.P.» oder variable Drehzahl «V.V.» gegenüber Drosselung L.) $e_{rel} = \frac{\Sigma E_{elV.V.} - \Sigma E_{elL}}{\Sigma E_{elL}}$

Der Wirkungsgrad der Gesamtanlage wird dadurch negativ beeinflusst, da ein Teil der hydraulischen Energie der Pumpe im Drosselventil vernichtet und nicht der Anlage zugeführt wird.

By-Pass (Regelventil)

Bei dieser Anordnung ist das Ventil so montiert, dass nur der gewünschte Anteil \dot{V}_J der Pumpenfördermenge \dot{V}_P der Anlage zugeführt wird; der Überschuss \dot{V}_B wird in das Becken vor die Pumpe zurückgeführt.

Auch durch diese Methode wird der Wirkungsgrad reduziert.

Veränderbare Drehzahl (Frequenzumformer)

Die Kennlinie $\dot{V} \rightarrow H$ einer Pumpe ist von der Drehzahl N abhängig. Eine Veränderung der Drehzahl verursacht eine Verschiebung der Kennlinie, die von den Ähnlichkeitsgesetzen des Durchflusses abhängig ist.

Jedem Betriebspunkt (1) der Kennlinie bei Geschwindigkeit N_1 entspricht ein Betriebspunkt (2) der Kennlinie bei Geschwindigkeit N_2 nach folgender Regel:

$$H_2 = H_1 \cdot \left[\frac{N_2}{N_1} \right]^2 \text{ [m] ;}$$

$$\dot{V}_2 = \dot{V}_1 \cdot \left[\frac{N_2}{N_1} \right] \text{ [m}^3\text{/s] ;}$$

$$\dot{E}_{e2} = \dot{E}_{e1} \cdot \left[\frac{N_2}{N_1} \right]^3 \text{ [kW]}$$

Die Wirkungsgrade für diese zwei ähnlichen Betriebsbedingungen sind praktisch gleich, denn der Effekt der Ge-

schwindigkeitsmassstäbe kann vernachlässigt werden:

$$\eta_2 \cong \eta_1$$

Somit kann die Fördermenge ohne zusätzliche hydraulische Verluste durch Veränderung der Drehzahl geregelt werden.

Es bieten sich verschiedene Möglichkeiten an, die Drehzahl zu regeln. In diesem Falle wird nur die Verwendung eines statischen Frequenzumformers (mit Thyristoren ausgerüstet) zur Drehzahlregelung eines Kurzschlussläuferasynchronmotors näher untersucht. Diese Lösung wurde aufgrund der eindeutigen Vorteile des Frequenzumformers gewählt:

- geringe Wartung,
- sehr guter Wirkungsgrad: besser als 95 Prozent bei Nennbetrieb und besser als 90 Prozent im ungünstigsten Betriebsbereich,
- angemessener Einstandspreis,
- Nachrüstung in bestehenden Anlagen unter Verwendung des vorhandenen Motors möglich.

In gewissen Fällen kann durch einen Frequenzumformer eine Anlaufstrombegrenzungsvorrichtung vermieden werden, da derselbe auch dieser Anforderung genügt. Das Problem der Verbesserung des Leistungsfaktors $\cos \varphi$ und die Beseitigung von Oberwellen besteht nach wie vor und beide sind für einen guten Netzbetrieb notwendig. Es kann leider in diesem Rahmen nicht behandelt werden. In den meisten Fällen ist jedoch eine Lösung möglich, die technisch und wirtschaftlich vertretbar ist.

Regelart und Wirkungsgrad der Anlage

Die beiden ersten Regelarten benötigen nur wenige Zusatzgeräte, die eine kleine Investition nötig machen. Für die Drosselregelung genügt ein Ventil, im Fall By-Pass-Regelung ein Ventil und eventuell ein Überlauf sowie eine kurze Rohrleitung.

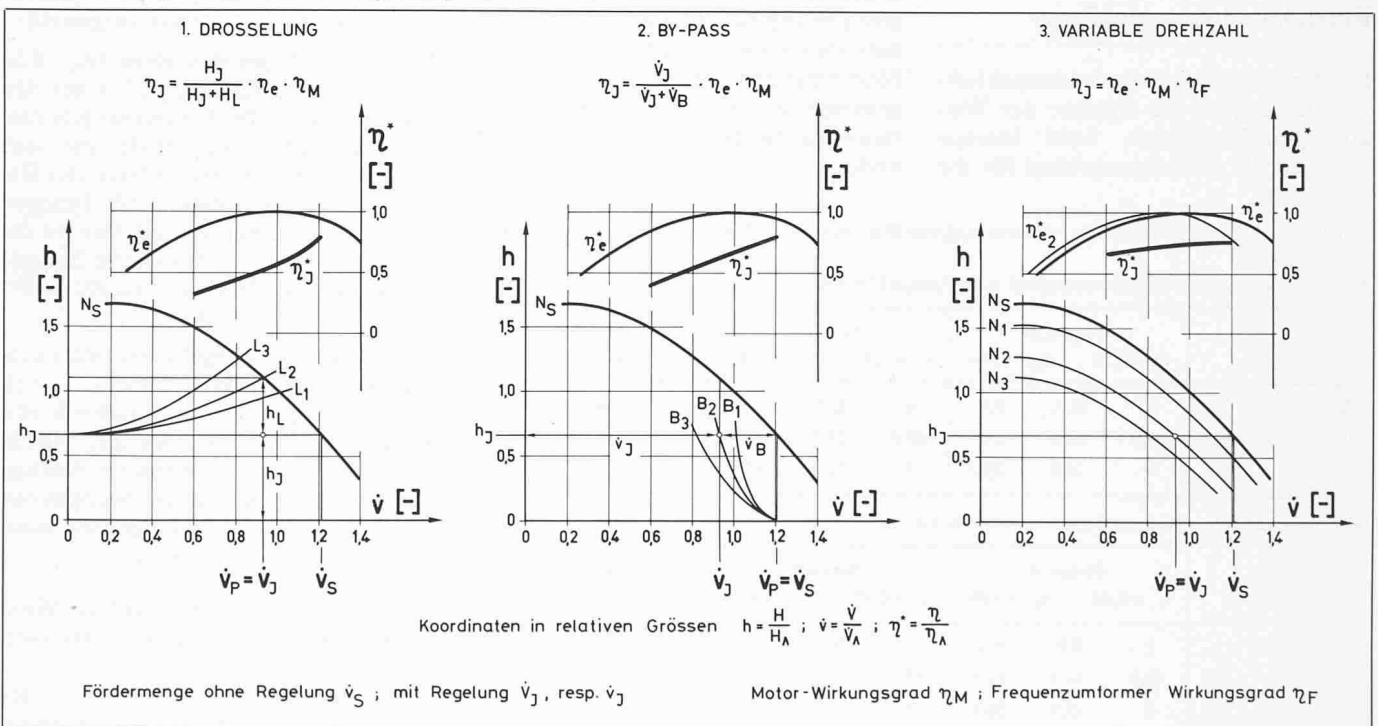
Bei einer Teilmenge hingegen ist der Wirkungsgrad der Anlage η_J , das Verhältnis zwischen hydraulischer Leistung \dot{E}_J und elektrischer Leistung \dot{E}_{el} des Antriebsmotors, durch die zusätzlichen Verluste schwer beeinträchtigt. Die Regelung der Fördermenge durch veränderbare Drehzahl bedingt eine zusätzliche elektrische Ausrüstung, deren Kosten nicht unbeträchtlich sind.

Der Wirkungsgrad η_J hingegen wird durch die variable Drehzahl kaum beeinflusst. Er hängt praktisch nur von der Pumpenkennlinie ab, und die Veränderung der Drehzahl erlaubt es, die Pumpe im Betriebsbereich mit gutem Wirkungsgrad zu betreiben. Die zusätzlichen Verluste begrenzen sich auf die minimalen Verluste des Frequenzumformers.

Ein Vergleich der Wirkungsgrade zeigt den eindeutigen Vorteil der Drehzahlregelung gegenüber einer Drosselung oder einer By-Pass-Regelung.

Ein Vergleich der zwei zuletzt genannten Regelungsarten anhand einiger Beispiele lässt keinen systematischen Vorteil der einen oder anderen Art nachweisen. Mit dieser Feststellung ist der Nachweis erbracht, dass, wenn erforderlich, es von Vorteil ist, jede Anwendung im einzelnen zu analysieren, be-

Bild 4. Betriebseigenschaften (ohne Leitungsverlust)



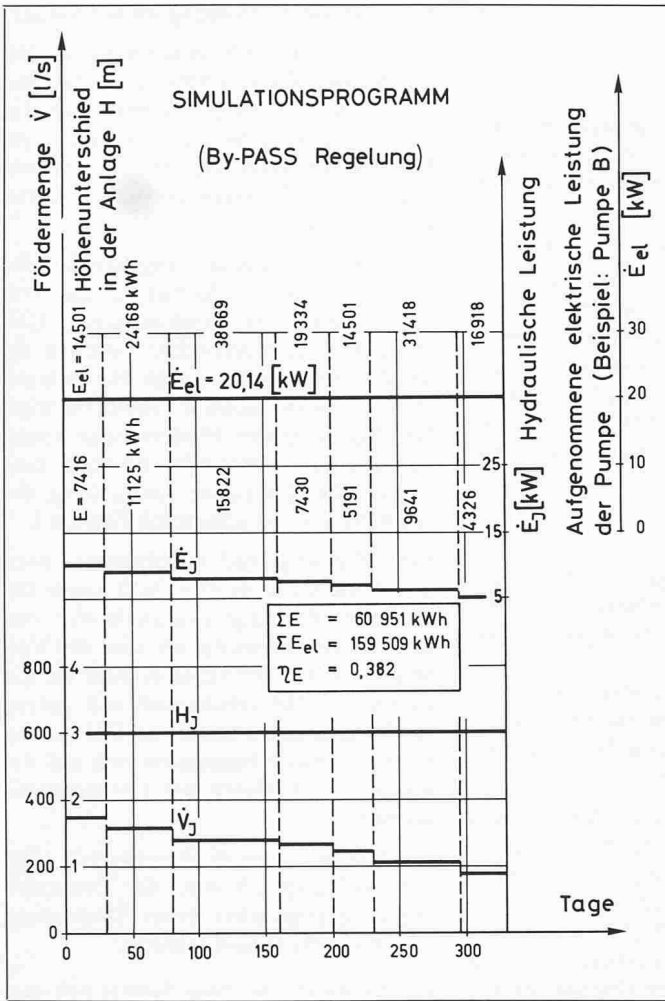


Bild 5. Simulationsprogramm einer Anlage bei konstantem Höhenunterschied in der Anlage, mit Angabe über elektrische Leistung, aufgenommen von einer Pumpe mit einer By-Pass-Regelung (Ausnutzungsgrad: 90%)

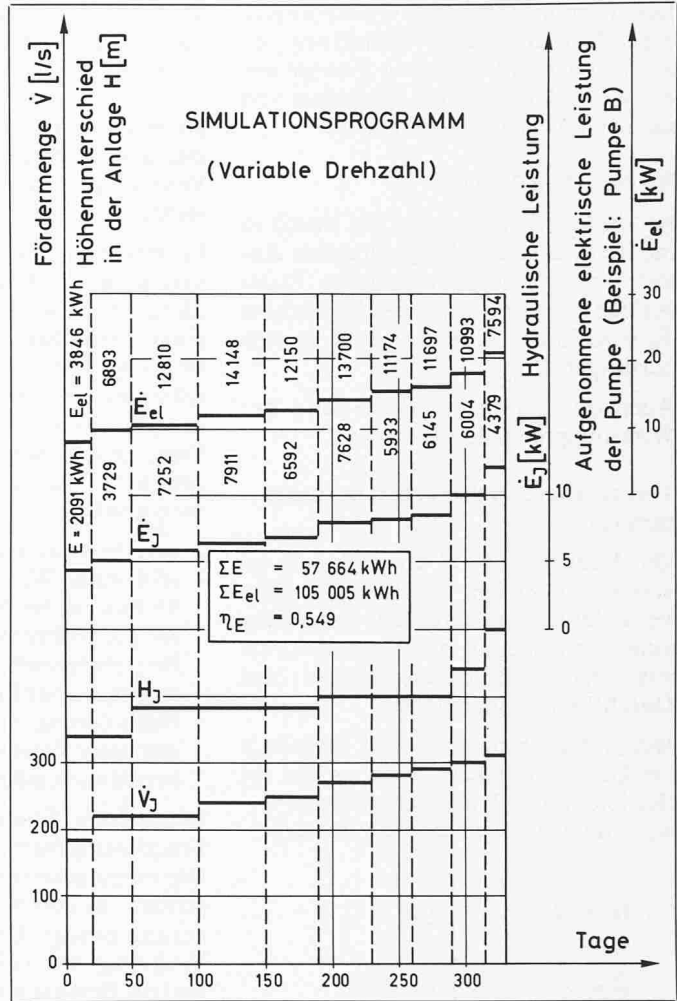


Bild 6. Simulationsprogramm einer Anlage mit variablem Höhenunterschied in der Anlage, mit Angabe über elektrische Leistung, aufgenommen von einer Pumpe mit variabler Drehzahl (Ausnutzungsgrad: 90%)

vor eine definitive Lösung getroffen wird.

Betrieb und Energiebilanz

Bei der Suche nach der wirtschaftlichsten Lösung ist die Analyse der Wirkungsgradskennlinien wohl interessant, jedoch nicht massgebend für die

Auswahl des Systems. Ein Vergleich der mittleren Energie-Wirkungsgrade ist unerlässlich. Diese Wirkungsgrade sind abhängig von der Betriebsart und für ihre Ermittlung ist eine Simulation des Betriebes unter Berücksichtigung von Fördermenge und Förderhöhe in einem gewissen Zeitabschnitt (z.B. für ein Jahr) für die betreffende Anlage notwendig.

Die Annahmen und Ergebnisse dieser Rechnungen, die als Beispiel für zwei Anlagen mit verschiedenen Betriebsprogrammen durchgeführt wurden, sind in den Bildern 5 und 6 dargestellt.

Im ersten Fall (By-Pass-Regelung), Bild 5, ist der Höhenunterschied in der Anlage konstant; die Fördermengen entsprechen einer Zeitperiode, die sich über ein Jahr erstreckt. Durch das Rechenprogramm werden somit, bezogen auf das ganze Jahr, die effektiv an die Anlage gelieferte hydraulische Energie sowie die vom Motor verbrauchte elektrische Energie berechnet.

Im zweiten Fall (Regelung durch variable Drehzahl), Bild 6, handelt es sich um ein Programm mit variablem Höhenunterschied in der Anlage. Tabelle 1 fasst die Resultate mehrerer Analogberechnungen zusammen, bezogen auf reelle Anwendungen. Folgendes kann daraus entnommen werden:

Tabelle 1. Energiewirkungsgrad η_E der verschiedenen Regelarten und relative Einsparungen e_{rel} gegenüber Drosselregelung

Betrieb bei konstantem Höhenunterschied in der Anlage $H = 3$ m

	Pumpe A			Pumpe B			Pumpe C		
	$v_A = 0,55$	$\eta_{eA} = 85\%$		$v_A = 0,98$	$\eta_{eA} = 84\%$		$v_A = 0,82$	$\eta_{eA} = 61\%$	
Regelart	L	B.P.	V.V.	L	B.P.	V.V.	L	B.P.	V.V.
η_E [%]	43,4	51,0	61,2	29,6	38,2	51,6	31,1	27,6	40,4
e_{rel} [%]	0	14,8	29,0	0	22,5	42,5	0	-,-	23,1

Betrieb bei variablem Höhenunterschied in der Anlage $2,4 < H < 4,0$ m

	Pumpe A			Pumpe B			Pumpe C		
	$v_A = 0,55$	$\eta_{eA} = 85\%$		$v_A = 0,98$	$\eta_{eA} = 84\%$		$v_A = 0,82$	$\eta_{eA} = 61\%$	
Regelart	L	B.P.	V.V.	L	B.P.	V.V.	L	B.P.	V.V.
η_E [%]	40,0	49,2	62,3	33,0	36,7	54,9	29,9	26,4	43,6
e_{rel} [%]	0	18,7	35,8	0	10,3	40,0	0	-,-	31,4

- Unterschiede in bezug auf die Wahl verschiedener Pumpencharakteristiken.
- Die Bestätigung, die bereits aus der Analyse der Wirkungsgradkennli-

nien hervorging, dass zwischen Drosselregelung und By-Pass-Regelung kein systematischer Vorteil für die eine oder andere Lösung festgestellt werden kann. Diese Äusserung gilt, obwohl allgemein festgestellt wird, dass die Drosselung den besseren Wirkungsgrad aufweist als die By-Pass-Regelung für Pumpen mit kleiner spezifischer Drehzahl (Radial Typ). Bei Pumpen mit hoher spezifischer Drehzahl (Axial Typ) ist das Gegenteil der Fall.

Der Einfachheit halber werden für die weiteren Betrachtungen nur die Mittelwerte aus Tabelle 2 genommen. Die Zahlen in kWh beziehen sich auf eine numerische Berechnung für eine Anlage mit variablem Höhenunterschied und einer Pumpe, die von einem 25-kW-Elektromotor angetrieben wird.

Wirtschaftlicher Vergleich

Für den folgenden Vergleich wurden die Mittelwertresultate des vorherigen Kapitels zugrunde gelegt. Die verglichenen Varianten unterscheiden sich sowohl durch die Art der Regelung sowie auch durch den Verbrauch an Elektrizitätsenergie. Die Materialkosten entsprechen den aktuellen publizierten Katalogpreisen. Die Stromkosten sind je nach Tarif verschieden. Der in dieser Studie eingesetzte Preis von Fr. 0.10/kWh, ein knapper Durchschnitt, wird der Leser gegebenenfalls den lokalen Verhältnissen anpassen.

Die Ausrüstung für den By-Pass oder die Drosselregelung gilt als Basisreferenz für den Vergleich. Bei der Ausführung mit geregelter Drehzahl ist ein Frequenzumformer notwendig. Dies verursacht zusätzliche Investitionskosten, obwohl hier auf Zusatzeinrichtungen wie Servoventil mit Motorsteuerung und Einschaltstrombegrenzungsvorrichtung verzichtet werden kann.

Die Lösung mit variabler Drehzahl gilt als Anhaltspunkt für den Vergleich. Die Einsparung gegenüber den anderen Lösungen ist beträchtlich.

Die Zahlen aus Tabelle 3 geben denen recht, die behaupten, dass die zusätzlich notwendigen Investitionskosten für die Anlage mit variabler Drehzahl sich in einer Zeitspanne von drei bis fünf Jahren durch Elektroenergieeinsparung amortisieren, insofern man die Kosten für Zins und Unterhalt vernachlässigt.

Bei einem Vergleich der Jahreskosten ergibt sich bei einem Einsatz von Fr. 2800.- für die Amortisation des Kapitals, der Zinsen und der Unterhaltsko-

Tabelle 2. Durchschnittlicher Energieverbrauch der verschiedenen Regelarten

	Jahresenergiebedarf		Wirkungsgrad η_E [%]	Relative Einsparung e_{rel} [%]
	[-]	[kWh]		
Hydraulische Energie (Referenz)	1	58 000		
Verbrauchte elektrische Energie durch:				
- Drosselregelung	2,93	170 000	34	-
- By-Pass	2,65	154 000	38	9
- Variable Drehzahl	1,90	110 000	53	35

Tabelle 3. Vergleich Ausrüstung zu Jahreskosten

Regelungsart	Drosselung	By-Pass	Variable Drehzahl
Ausrüstung (Referenz: Regelung durch By-Pass oder Drosselung)			
Frequenzumformer [Fr.]			+26 000.-
Servoventil [Fr.]			- 3 000.-
Einschaltstrombegrenzung [Fr.]			- 1 000.-
Zusätzliche Investitionskosten gegenüber «Drosselung» oder «By-Pass» [Fr.]			+22 000.-
Zusätzliche Jahreskosten [Fr./Jahr]			+ 2 800.-
Jahresverbrauch an Energie (Referenz «Variable Drehzahl»)			
Zusätzlicher Stromverbrauch gegenüber «Variable Drehzahl» [kWh]	60 000.-	44 000.-	
Entsprechende zusätzliche Kosten (Fr. -.10/kWh) [Fr./Jahr]	+ 6 000.-	+ 4 400.-	
Zusätzliche Kosten je Jahr, bezogen auf Referenzanlage [Fr./Jahr]	+ 6 000.-	+ 4 400.-	+ 2 800.-

sten für das Material eine jährliche Elektroenergieeinsparung von Fr. 4400.- bis Fr. 6000.-. Der wirtschaftliche Aspekt, der in den nächsten Jahren noch deutlicher ausfallen dürfte, wird durch die eindeutigen technischen Vorteile unterstrichen. Der Betrieb mit variabler Drehzahl lässt die Pumpe in einem Arbeitsbereich mit gutem Wirkungsgrad arbeiten und das Material wird geschont.

Allgemeine Betrachtung

Diese Studie wurde der Einfachheit halber auf die Untersuchungen von Anlagen mit einer einzigen Pumpe begrenzt. Bei Anlagen mit mehreren Pumpen erübrigt sich oft die Fördermengenregelung mit jeder einzelnen Pumpe. Die Zuschaltung der einzelnen Pumpen erlaubt eine Stufenregelung und die kontinuierliche Feinregelung ist mit einer einzigen Pumpe möglich. Dadurch kann die Investition auf eine Pumpe beschränkt bleiben, was durch entsprechende Investitionseinsparungen zum Ausdruck kommt.

Der Aufwand für eine Studie mit allgemeiner Gültigkeit würde den Rahmen

dieser Darstellung sprengen. Der Vergleich, der hier für eine einfache Anordnung vorgenommen wurde, soll den Weg für detaillierte Studien von komplexen Anlagen öffnen.

Diese Studie wurde im Rahmen der Tätigkeit des «Institut de machines hydrauliques EPFL» durchgeführt.

Bibliographie

- Ribaux, A.: «Hydraulique appliquée». Tomes I à III. Editions La Moraine, Genève
- Stepanoff, A.J.: «Pompes centrifuges et pompes hélices». Dunod, Paris 1961
- Pfleiderer, C.: «Die Kreiselpumpen». Springer-Verlag, Berlin 1961
- Troskolanski, A.T.: «Les Turbopompes». Eyrolles, Paris 1977
- Graeser, J.-E.: «Abaque pour pompes et pompes-turbines réversibles». Publication no 8. IMH-EPFL, Lausanne 1978
- Graeser, J.-E.: «Pompes et cavitation». Revue technique suisse no 21/22, Zurich, 2 juin 1977
- Bühler, H.: «Electronique industrielle 1 - Electronique de puissance». Traité d'électricité EPFL. Georgi, St-Saphorin 1978

Adresse der Verfasser: J.-E. Graeser, Ingénieur EPFL, Chargé de cours à l'EPFL; R. Rodriguez, Ingénieur EPFL, Institut de Machines Hydrauliques, 33, avenue de Cour, 1007 Lausanne.