

Zeitschrift: Schweizer Ingenieur und Architekt
Herausgeber: Verlags-AG der akademischen technischen Vereine
Band: 101 (1983)
Heft: 23

Werbung

Nutzungsbedingungen

Die ETH-Bibliothek ist die Anbieterin der digitalisierten Zeitschriften. Sie besitzt keine Urheberrechte an den Zeitschriften und ist nicht verantwortlich für deren Inhalte. Die Rechte liegen in der Regel bei den Herausgebern beziehungsweise den externen Rechteinhabern. [Siehe Rechtliche Hinweise.](#)

Conditions d'utilisation

L'ETH Library est le fournisseur des revues numérisées. Elle ne détient aucun droit d'auteur sur les revues et n'est pas responsable de leur contenu. En règle générale, les droits sont détenus par les éditeurs ou les détenteurs de droits externes. [Voir Informations légales.](#)

Terms of use

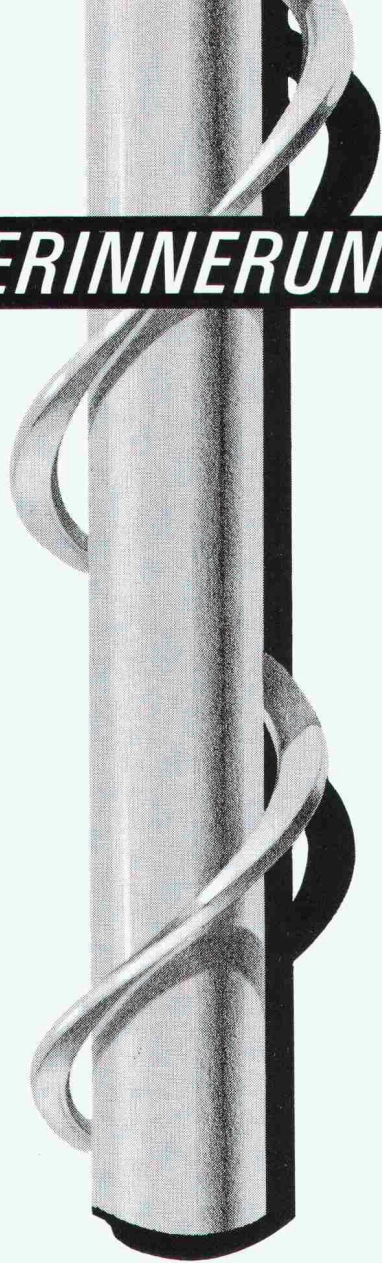
The ETH Library is the provider of the digitised journals. It does not own any copyrights to the journals and is not responsible for their content. The rights usually lie with the publishers or the external rights holders. [See Legal notice.](#)

Download PDF: 01.04.2025

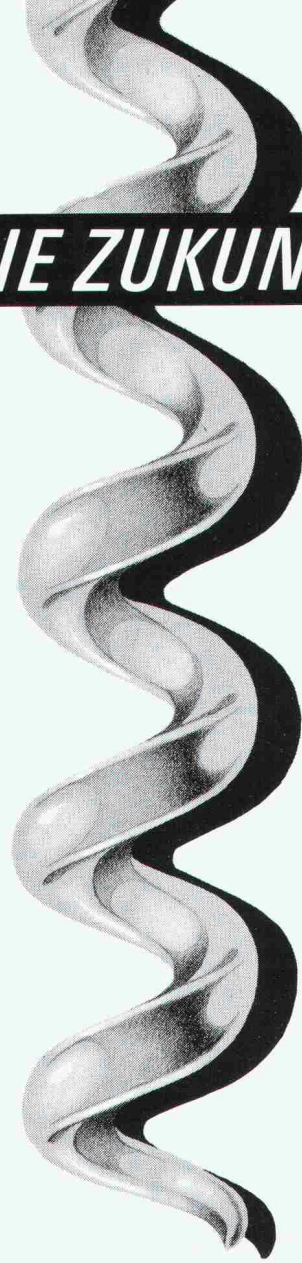
ETH-Bibliothek Zürich, E-Periodica, <https://www.e-periodica.ch>



ERINNERUNGEN AN DIE ZUKUNFT.



Mit diesem Bild erinnert Sie cTc daran, dass die Zukunft für Heizkessel im sichtbar besseren Wirkungsgrad liegt.



Mit diesem Bild erinnert cTc an die Zukunft, die nach jedem verkauften cTc-TURBO auf Sie wartet.

Für viele Kunden ist ein besserer Wirkungsgrad nichts als eine Zahl. Und erst ein Verkaufsargument, wenn sie ihn am Heizkessel selbst sehen können.

Deshalb erinnern wir Sie gerne an die Zukunft, die auf Sie wartet, wenn Sie cTc-TURBO-Heizkessel empfehlen. Deren Turbulatoren steigern nämlich nicht nur den Wirkungsgrad. Sondern auch die Verkäufe, weil Sie mit ihnen die Verbesserung der Heiztechnologie eindrücklich demonstrieren können.

Natürlich bietet Ihnen cTc auch weitere Hilfeleistungen beim Verkaufen – vom Prospektmaterial bis zur Unterstützung bei der Offertstellung. Ausführliche Informationen über diese Zukunftsaussichten und schon mal gratis den Zapfenzieher dafür erhalten Sie, wenn Sie den nebenstehenden Coupon einsenden.

cTc Wärme AG, Röntgenstrasse 22, 8021 Zürich,
Telefon 01 42 85 40.



An die cTc.

Ich möchte die cTc-Turbo-Heizkessel genauer kennenlernen. (Und bitte vergessen Sie den Zapfenzieher nicht!)

Name: _____

Vorname: _____

Firma: _____

Strasse: _____

PLZ/Ort: _____

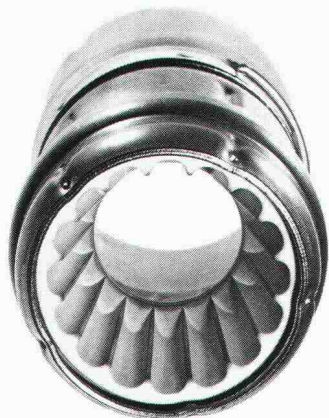
Telefon: _____ SIA

Einsenden an:
cTc Wärme AG, Röntgenstrasse 22, 8021 Zürich.

Die Pfahlbauer-
methode mit Zu-
kunft: Bevor Sie
das nächste Mal
zu pfählen an-
fangen, rufen Sie
doch kurz BRUN
an. Sie werden
dann erfahren,
dass man heute
eine Menge Geld
sparen kann –
indem man die
Spezial-Beton-
pfähle von BRUN

benützt. Diese
Vorteile kom-
men Ihnen dabei
zugute: 1. Auf
teure Vorrichtun-
gen können Sie
verzichten. 2. Un-
sere Spezial-Be-
tonpfähle haben
für jeden Boden
die richtige Spit-
ze – spitz, ko-
nisch oder mit
Fussverbreite-
rung – und für
jede Last die
richtige Abmes-
sung. 3. Maxi-
male Sicherheit
garantieren Vor-
spannung und
Spiralarmierung.
Brauchen Sie
noch mehr Argu-
mente? Dann
wählen Sie ein-
fach 041-551616
oder verlangen
Sie eine Liste der
BRUN-Pfähler
in Ihrer
Nähe

So wird jeder Tropfen Heizöl ohne jeden Rückstand verbrannt.



Der Keramik-Einsatz im Oertli Ceramic-Brenner.

Der Ceramic VS verfügt über einen einzigartigen und weltweit konkurrenzlosen Heizeinsatz (international patentiert!). Er besteht aus dauerhafter, hochehitzebarer Keramik. Mit Temperaturen zwischen 700 und 800

Ceramic VS – die wichtigsten Daten und Fakten zur schnellen Information

- Geeignet für den Leistungsbereich von 1,2 bis 3,0 kg/h Öldurchsatz
- Geprüft nach den Richtlinien des Eidgenössischen Amtes für Umweltschutz
- Ausgezeichnet von der Stiftung Warentest mit dem Qualitätsurteil «gut» (bestes vergebene Prädikat!)
- Aufschlussreiche Zahlen aus dem Testbericht: Abgasverlust 7,3%, Russzahl 0,0, Kohlendioxidgehalt 13,1%, Kohlenmonoxidgehalt 14 ppm

- Flammkopf fest eingestellt, daher Fehlmanipulationen ausgeschlossen.
- Vollständige Verbrennung mit geringem Luftüberschuss, dadurch hoher CO₂-Gehalt
- Keine Russbildung in der Startphase; hoher Anlagewirkungsgrad während der ganzen Heizsaison
- Zusätzliche Einsparung von Energie durch die Luftabschlussklappe
- Dank Düsenhaftung problemloses Versprühen auch von schlechteren Heizöl-Qualitäten
- Aufgrund seiner langen Lebensdauer 3 Jahre Garantie für den Keramik-Einsatz.

die Frage gelöst, wie sich im Leistungsbereich von 1,2 bis 3,0 kg/h Öldurchsatz ein kontinuierlicher Brennerbetrieb mit einem niedrigen Brennstoffverbrauch verbinden lässt.

Natürlich hat der Ceramic VS noch weitere Besonderheiten, die auf einen wirtschaftlichen Betrieb abzielen. Dazu gehören unter anderen Luftabschlussklappe und elektronisch gesteuerte Düsenhaftung. Gerade letztere wird angesichts der zunehmenden Verschlechterung der Heizöle immer wichtiger. Denn auch die zähflüssigeren Qualitäten können problemlos versprüht werden, sobald sie genügend – wie hier auf 60° – vorgewärmt werden.

So einfach also lässt sich Energie sparen. Auch in Einfamilienhäusern. Das Mittel dazu heisst Ceramic VS.

Empfehlen Sie es dem Verbraucher! In seinem wie in Ihrem Interesse.

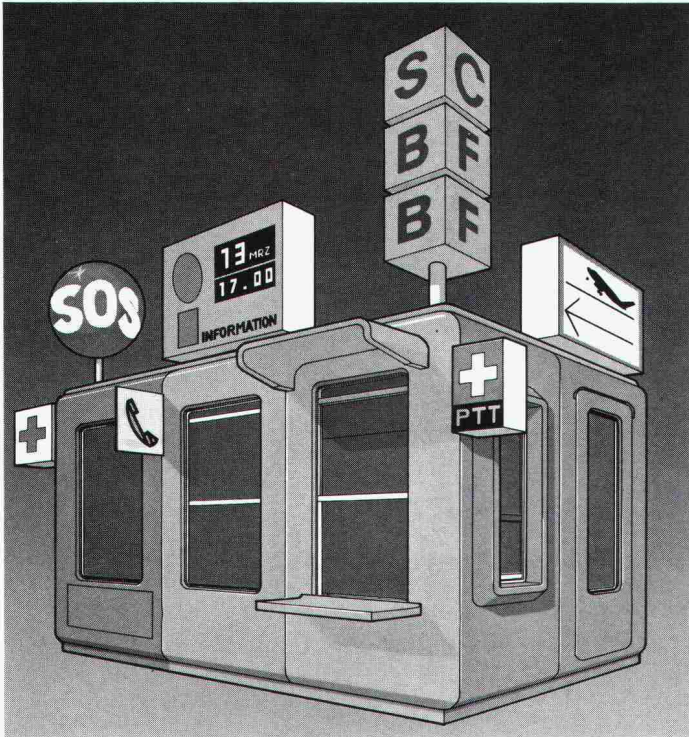
OERTLI
Wärme mit Vernunft.

Oertli AG Dübendorf, Energietechnik
CH-8600 Dübendorf/Zürich, Zürichstrasse 130
Telefon 01-823 6161, Telex 52731 oedu-ch

Ein Unternehmen der LHH-Walter Meier Holding AG

Grad vermag er auch die kleinsten versprühten Öltropfen zu binden. So werden auch sie voll verfeuert, statt als Rückstände die Heizleistung zu beeinträchtigen. Damit wäre endlich

Peyer Polyester Modulbau Der Tausendsassa



Ob Sie eine Verkaufsfläche oder einen Schalter einrichten, Geräte deponieren oder eine Wartehalle erstellen wollen: Der Peyer Polyester Modulbau eröffnet Ihnen 1001 Möglichkeiten.

An jedem Ort, für jeden Zweck und in jeder Grösse kombinieren Sie einfach die massgerechte Kabine. Da ist alles drin und alles dran. Im Handumdrehen montiert, langlebig und umweltbeständig. Verlangen Sie ausführliche Unterlagen.

Siegfried Peyer AG
CH-8832 Wollerau
Tel. 01 784 46 46
Telex 875 570 peyrch

Peyer Polyester Modulbau
Passt sich allen Wünschen an.

peyer
POLYESTER

Siegfried Peyer AG CH 8832 Wollerau

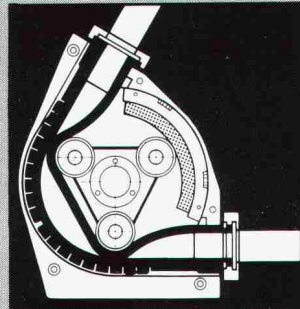
Ich möchte den PP Modulbau näher kennenlernen. Senden Sie mir bitte Unterlagen.

Name _____
Firma _____
Adresse _____



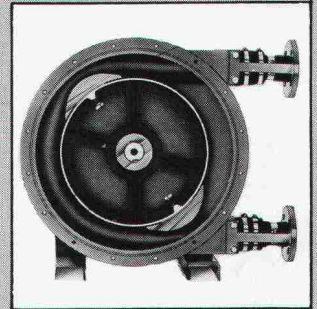
... Emulsionen, korrosive Materialien, schmutzige Flüssigkeiten, abrasive Produkte, viskose Medien, Lösungen, Emulsionen, Nahrungsmittel usw.

- selbstansaugend
- keine Berührung des Fördergutes durch mech. Pumpenteile



DELASCO-Pumpe

9 Typengrössen, Leistungen bis 17'000 l/h, Gegendruck bis 2 bar.



BREDEL-Pumpe

6 Typengrössen, Leistungen bis 75'000 l/h, Gegendruck bis 15 bar.

Auskünfte und Unterlagen durch die Generalvertretung:



Stefan Glaninger
Industrievertretungen

Im Seewadel 16
CH-8105 Regensdorf, Postfach 162
Tel. 01 - 840 25 67, 55 430 sgi

**”UTB –
DAMIT UMWELTSCHUTZ
MEHR NÜTZT ALS KOSTET.”**



Stand Nr. 24.435
Stand Tel. 061 26 24 23

UTB ist führend in den Bereichen:

- Kompaktkläranlagen
- Klärschlamm-Konditionierung
- Gastechnik
- Abscheidetechnik

UTB zeigt neu:

- Schlammwässerungsmaschinen
- Kompaktanlagen für die anaerobe Abwasserreinigung und Biogas-Erzeugung.

UTB Umwelttechnik Buchs AG

CH-9470 Buchs SG, Schweiz/Suisse/Switzerland, Telefon 085 6 02 51, Telex 855 303 utb ch



Unter Profis ...

... versteht es sich von selbst, dass Qualitätsarbeit immer noch die beste Garantie für gute und dauerhafte Verputzarbeiten ist.

Beim Granosit/Jurasit-Edelputz von Carlo Bernasconi, da stimmt die Qualität beim Material und bei der Verarbeitung. Seit 50 Jahren arbeiten wir in enger Zusammenarbeit mit 150 Unternehmen in der Schweiz. Sie leisten bei Granosit/Jurasit-Verputzarbeiten tagtäglich Profiarbeit.

Kein Wunder also, dass wir Ihnen bei Granosit/Jurasit-Edelputz 8 Jahre Garantie anbieten können.

Granosit/Jurasit ist ein echter Naturverputz aus farbigen, wetterfesten

Steinsanden und Steinmehlen zusammengesetzt. Lieferbar in zahlreichen Farbtönen und Strukturen. Da Granosit/Jurasit-Edelputz ganzschichtig durchgefärbt ist, muss er nicht gestrichen werden und schützt das Bauwerk über Jahrzehnte.

Granosit/Jurasit ist der Edelputz für Profis und solche, die es mit diesem Material werden wollen.

carlo

CARLO BERNASCONI AG
3018 BERN / BÜMPLIZ 031 56 15 11
4252 BAERSCHWIL 061 89 61 11
1902 EVIONNAZ / VS 026 8 42 47
1083 MEZIERES / VD 021 93 22 0*

Coupon

Bitte senden Sie mir weitere Informationen über Granosit/Jurasit-Edelputz.

- den Granosit/Jurasit-Prospekt
 Granosit/Jurasit-Muster

Firma: _____

Name: _____

Adresse: _____

HÄNY



**zeigt
aktuelle Neuheiten
am Stand 523 H 24**

Hänylube – unseren Gewässern zuliebe – eine umweltfreundliche Flüssigkeit in Häny-Schmutzwasser-Pumpen.

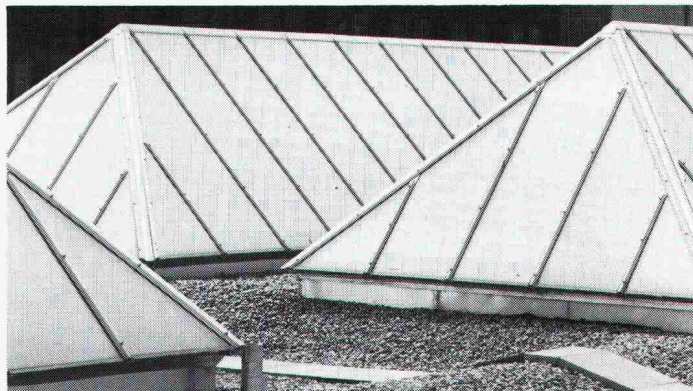
Häny DynaSand, Filtersystem mit aktuellen Vorteilen: optimale Filtration, minimaler Chemikalienverbrauch, energiesparend, kaum zu überbietende Einfachheit und Betriebssicherheit.

Häny-Propellerpumpen mit Tauchmotor: wirtschaftlicher als konventionelle Pumpen, problemlose Wartung, lange Betriebsdauer, einfach zu gestaltenden Pumpensumpf.

Dürfen wir Sie zur Besichtigung und einem Fachgespräch erwarten?

Häny & Cie. AG
Pumpen und Wasseraufbereitungsanlagen
8706 Meilen ZH, Bergstr. 101, 01 - 925 11 31

VEI



z.B. Kifflose Verglasungen

Für Pult-, Shed- und Satteloberlichter – Tuschmid-Systemverglasungen erfüllen hohe Ansprüche bei Industrie-, Schul- und Verwaltungsbauten. Sie ermöglichen die Anwendung von Einfach-, Doppel- oder Isolierverglasungen sowie den Einbau von Lüftungsflügeln (Antrieb von Hand, elektrisch oder pneumatisch).
Die ausgereiften, wasserdichten

und unterhaltsarmen Konstruktionen haben sich seit Jahrzehnten bewährt.

Tuschmid AG

8500 Frauenfeld Tel. 054 7 24 71

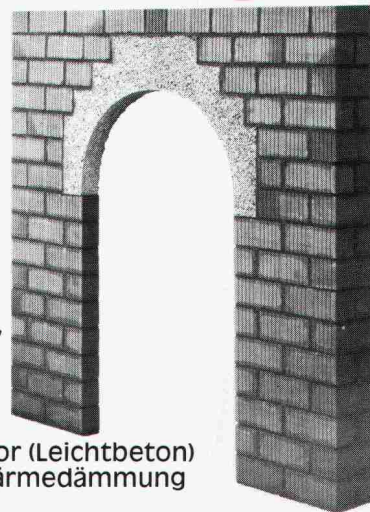


**Die Unternehmung
für Industrielles Bauen**

krippner-bogen®

die zeit- und geldsparende Lösung

planen – setzen – fertig



- für Fenster, Türen, Durchreichen, Durchgänge, Arkaden, Nischen usw.
- bestehen aus Liapor (Leichtbeton)
- hervorragende Wärmedämmung $k = 0,58 \text{ W/m}^2\text{K}$
- krippner-bogen sind armiert und im Mauerwerk lasttragend
- in verschiedenen Grössen (auch Segmentbögen) und Wandstärken lieferbar

Generalimporteur: THUMAG AG,
Aachstrasse 2, 9326 Horn, Tel. 071 41 22 42

Modellbesichtigung, Beratung und Verkauf bei:
H. Allmendinger AG 9326 Horn, Barit AG 7204 Untervaz / 7130 Schnaus, BMH Hägendorf AG 4614 Hägendorf, Baumaterial Thun AG, Lager Gwatt 3645 Gwatt, Deggeler & Peter, Stahlhandel 8207 Schaffhausen, Baumaterial Giba AG 4012 Basel, Neue Baukontor Bern AG 3018 Bern, Sabag AG Biel 2501 Biel, Sabag + Baumaterial AG Luzern 6002 Luzern, Richner AG Aarau 5001 Aarau, R. Holliger + Co. AG, 8152 Glattbrugg und 8706 Meilen

Verbundpfähle

Stahlprofile mit Betonmantel

- Mit dem Hochbaukran oder mit Schreitbagger ausführbar
- auch auf beengten, schwer zugänglichen Baustellen möglich
- kein Arbeitsplanum und keine Zufahrt zur Baugrube nötig
- dank sehr kleiner Installationsaufwendungen auch für kleine Arbeiten wirtschaftlich.

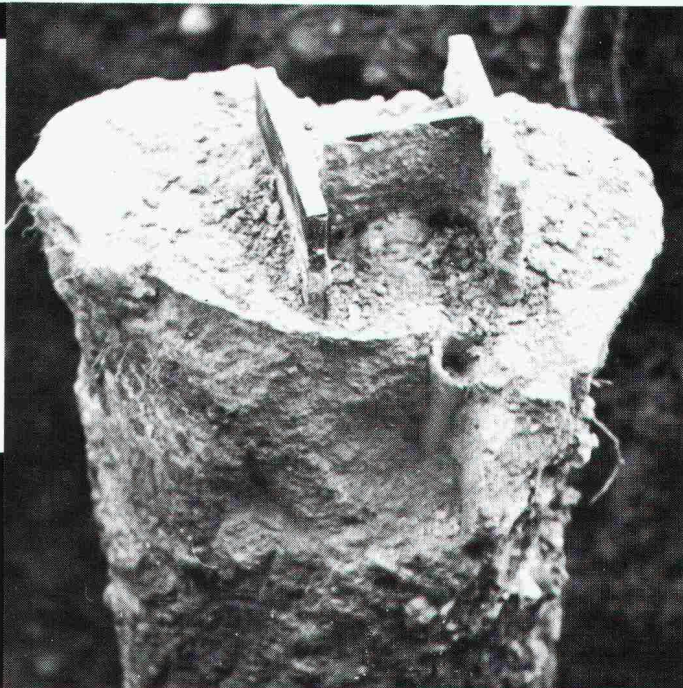
BLESS

Technische
Beratung/Bau-
ausführung:

Neugutstr. 52, 8600 Dübendorf

Bauunternehmung AG Tel. 01/8210085

Zürich - Dübendorf - Aarau - Chur - Grenchen - St. Gallen



**Erfolgreich inserieren im
«Schweizer Ingenieur und Architekt»**

KSB-Pumpen und Armaturen – energiesparend, wirt- schaftlich, zuverlässig!

Wir liefern Pumpen und Armaturen für:

- Hauswasserversorgung ● Warmwasserversorgung ● Druckerhöhung ● Entwässerung ● Abwasserbeseitigung ● Grundwasserabsenkung ● Gartenberegnung und viele weitere Anwendungsgebiete!

Besuchen Sie uns an der
«Pro Aqua – Pro Vita»
Halle 24, Stand 433.



Pumpen
Armaturen

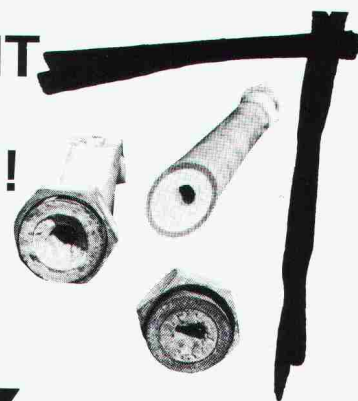
Limmatstr. 50
8031 Zürich
Tel. 01 44 99 33

KSB ZÜRICH AG

5

SCHLUSS MIT SOLCHEN PROBLEMEN!

Allein in der Schweiz über
10 000mal erfolgreich im
Einsatz:

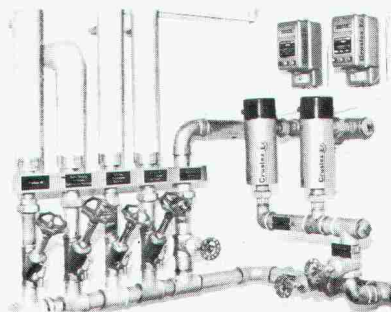


Crustex

elektrophysikalische Kalk-
und Korrosionsschutzanlagen

Darum CRUSTEX:

- geschmacklich und chemisch unverändertes, einwandfrei sauberes und gesundes Trinkwasser
- keine Chemikalien, daher äusserst umweltfreundlich
- kein Kesselstein, keine Korrosionen
- bis 10 Jahre Garantie
- kein Unterhalt, unbedeutende Betriebskosten
- keine Bewilligungspflicht



Verkauf in der Deutschschweiz
Gottlieb Naef, 8712 Stäfa
Telefon 01/9261617

Fabrikant:
Crustag, Postfach, 8023 Zürich
Telefon 01/2510816

- Wir wünschen unverbindliche Beratung
 Senden Sie Dokumentation

- Wir interessieren uns auch für Ihren Clino-Feinfilter

Coupon

Name _____ Strasse _____

Plz./Ort _____ Telefon _____ SIA

Warum gerade GRUNDFOS Pumpen?

GRUNDFOS Grund 1: Die Qualität.
Alle GRUNDFOS Pumpen sind aus Chrom-Nickel-Stahl. Ein Qualitätsvorteil, der für sich zählt – und für Sie.

GRUNDFOS Grund 2: Die Erfahrung.
Die Erfahrung von jährlich über 3 Mio. gebauten Pumpen kommt auch Ihnen zugute.

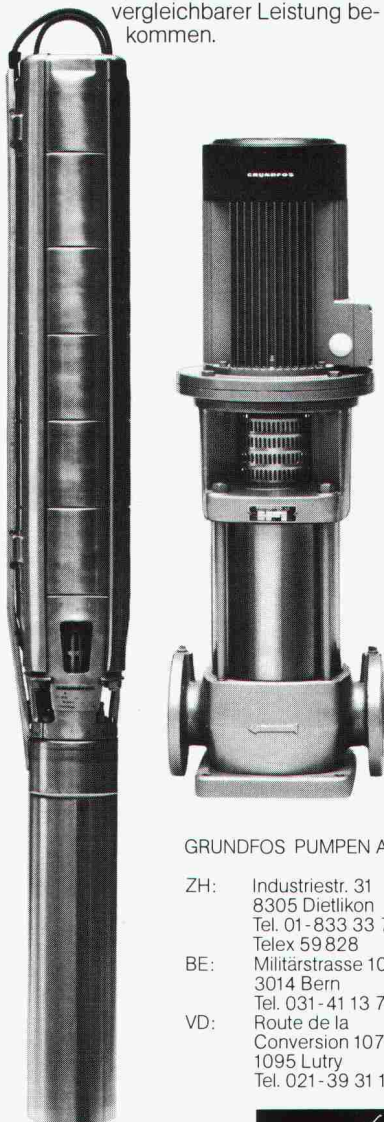
GRUNDFOS Grund 3: Der Service.
Der prompte GRUNDFOS Service steht Ihnen in der ganzen Schweiz zur Verfügung. Von Zürich, Bern oder Lausanne aus, sind wir rasch bei Ihnen.

GRUNDFOS Grund 4: Überall auf der Welt.
Profitieren Sie vom weltweiten Know-How aus über 80 Ländern der Welt.

GRUNDFOS Grund 5: Der Preis.
GRUNDFOS Pumpen gibt es zu einem Preis, für den Sie nicht einmal jede herkömmliche Pumpe vergleichbarer Leistung bekommen.

Ein Beispiel:

Vertikale Kreiselpumpen und Unterwasserpumpen für Wasserversorgung, Verfahrenstechnik und Industrie.
Fördermengen bis 75 bzw. 120 m³/h
Förderhöhen bis 240 bzw. 600 m.



GRUNDFOS PUMPEN AG

ZH: Industriestr. 31
8305 Dietlikon
Tel. 01-833 33 77
Telex 59 828
BE: Militärstrasse 10
3014 Bern
Tel. 031-41 13 71
VD: Route de la
Conversion 107
1095 Lutry
Tel. 021-39 31 13

GRUNDFOS
...die richtige Pumpe



Ihr Partner für Entsorgungs- und Verfahrenstechnik

ingtec

Bandpressfilter
Dekantier-Zentrifugen
Fördermittel
Mischanlagen für Klärschlämme
Probenahmegeräte
Schlamm-Entwässerungsanlagen
Schnelldekanter

ingtec

Ihr Partner für Entsorgungs- und Verfahrenstechnik

ingtec

Absetz-Mulden
Entwässerungs-Mulden
Glas-Mulden
Schlamm-Mulden
Stadt-Mulden
Mulden-Transportwagen
Müllpressen

ingtec

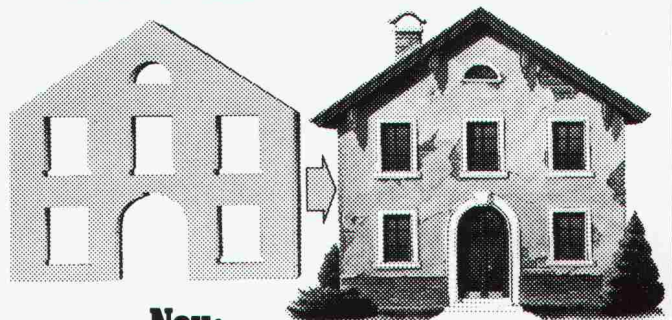
Sie finden uns auf der **PRO AQUA-PROVITA 83** in Halle 24, Stand 225.
Wir freuen uns über Ihren Besuch.

ingtec ag

INGTEC AG RHEINFELDEN
TELEFON 061-87 23 23
4310 RHEINFELDEN

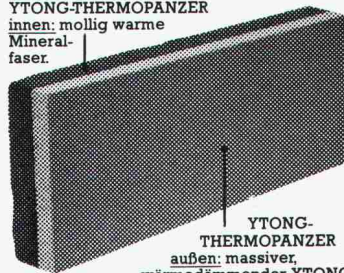
« YTONG bringt neue Ideen auf den Bau. »

Die Wand für die Wand.



Neu:
Der erste nachträgliche Wärmeschutz, der wirklich massiv ist.

YTONG-THERMOPANZER
innen: mollig warme Mineral-faser.



YTONG-THERMOPANZER
außen: massiver, wärmedämmender YTONG.

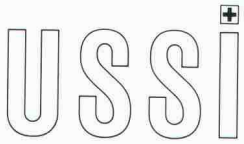
Modernisierung ohne Halbheiten.
Der YTONG-THERMOPANZER macht mehr aus Ihrem Haus: energiesparender Wärmeschutz mit massiver, wertbeständiger Fassade.

YTONG
THERMOPANZER

Innen warm, außen massiv.

YTONG
ZÜRICH AG

Kernstrasse 37
8004 Zürich
Tel. 01 242 30 80



Vereinigung Schweizerischer Beratender Ingenieur- und
Architektur-Gesellschaften

Donnerstag, 16. Juni 1983, 17.00 Uhr, Kursaal Bern

USSI-Tagung 1983

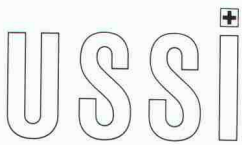
Zukunftsperspektiven für junge Ingenieure und Architekten

Eintretensreferat

- Prof. Maurice Cosandey, Präsident des Schweizerischen Schulrates, Bern

Panelgespräch

- Michel Bonnard, Präsident der USSI, Lausanne (Leitung)
- Gilbert Coutau, Nationalrat, Genf
- Dr. Waldemar Jucker, Direktor des Bundesamtes für Konjunkturfragen, Bern
- Urs Lott, cand. El.-Ing. ETH, Zürich
- Hans-Rudolf A. Suter, Präsident des Verwaltungsrates Suter + Suter AG, Basel



Eintritt frei

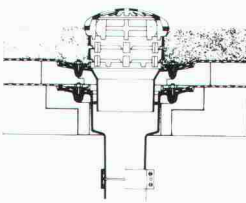
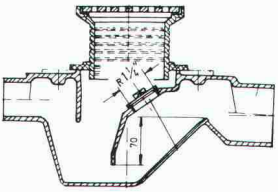
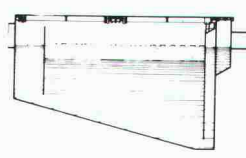
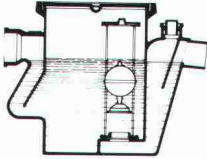
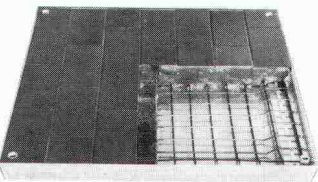
Auskunft: USSI-Sekretariat, Seefeldstrasse 9, 8008 Zürich
Telefon 01 / 47 91 14

Werner Maag AG, Zeltweg 44



8032 Zürich, Tel. 01/251 7580/81
Telex 58675

WM-ENTWÄSSERUNGSTECHNIK

<p>1 Dachwasserablauf aus Guss «PASSAVANT» ein- oder zweiteilig, höhenverstellbar mit Aufsatzringen. Kugel- oder Flachrost, begehbar oder befahrbar, rund und quadratisch. Nicht nur Klebefläche, sondern kraftschlüssige Verbindung durch Flanschring. Vom VSA empfohlen. Mit senkrechtem oder seitlichem Abgang.</p>	<p>1 </p>	<p>2 </p>
<p>2 Bodenwasserablauf «PASSAVANT» höhen- und seitenverstellbar; ein-, zwei- oder dreiteilig. Aufsatzstücke mit CrNi-Rosten. Vom VSA empfohlen. Abgang seitlich oder senkrecht.</p>		
<p>3 Fettabscheider «PASSAVANT» Aus Guss, Stahl, GFK, Stahlbeton. 2 bis 40 l/s Leistung. Auch mit automatischer Spül- und Entleerungsvorrichtung. Vom VSA empfohlen.</p>	<p>3 </p>	<p>4 </p>
<p>4 Öl- und Benzinabscheider «PASSAVANT» 0,5 bis 500 l/s Leistung. Aus Guss, Stahl, Stahlbeton. Ölunfallsicherung, Alarmanlage. Nachreinigung durch Koaleszenzfilterstufe. Vom VSA empfohlen.</p>		
<p>5 FI-Schachtabdeckungen aus ALUMINIUM und verzinktem Eisenblech mit wählbarer Oberfläche, formschön, leicht und preisgünstig. Normalausführung und wasserdicht. Auch mit Riffelblechdeckel lieferbar. Begehbar und befahrbar bis 400 kN.</p>	<p>5 </p>	<p>Adresse: _____ _____ _____ _____ SIA 60</p>

NEUERSCHEINUNGEN beim SIA 1982 / 83

zu beziehen durch das SIA-Generalsekretariat, Postfach, 8039 Zürich

NORMENWERK SIA

	Preis Fr.
177/1 Bemessung von Mauerwerkswänden unter Druckbeanspruchung - Empfehlung	52.-
180/4 Energiekennzahl - Empfehlung	32.-
181/3 Schallschutz in Bauten: Heizungs-, Lüftungs- und Klimaanlage - Empfehlung	32.-
196 Baulüftung von Untertagbauten - Empfehlung	72.-
229 Baugruben - Ausführung, Leistung und Lieferung - Empfehlung	32.-
381/3 Heizgradtage der Schweiz - Empfehlung	36.-
384/1 Warmwasser-Zentralheizungen - Technische Anforderungen - Empfehlung	42.-
384/2 Wärmeleistungsbedarf von Gebäuden - Empfehlung (ersetzt Empfehlung 380, Ausg. 1975)	100.-
384/21 Wärmeleistungsbedarf von Gebäuden - Anwendungsbeispiel	10.-
384/4 Kamine für Gebäudeheizungen, Querschnittbestimmung - Empfehlung	28.-

ADMINISTRATIV-ORDNER SIA

Werkverträge

1024 Werkvertrag für Generalunternehmer (mit Pauschal- oder Globalpreis) mit Erläuterungen	6.50
1025 Werkvertrag für Generalunternehmer (mit offener Abrechnung) mit Erläuterungen	6.50

Formulare für die Berechnung des Wärmeleistungsbedarfs von Gebäuden gemäss Empfehlung 384/2 (Ausgabe 1982)

1084/1 Berechnungsformular mit Grundlagen und Zusammenfassung - A4-Doppelblatt	3.-
1084/2 Berechnungsformular des Wärmeleistungsbedarfs pro Raum - A4-Block à 50 Blätter	25.-

Rabatt: SIA-Mitglieder und Firmen, die im SIA-Verzeichnis der Projektierungsbüros eingetragen sind, geniessen für den eigenen Bedarf auf den angeführten Preisen eine Ermässigung von 40%, sofern nichts anderes vermerkt ist.

Bestellung: Bitte senden Sie mir folgende Publikationen gegen Nachnahme

Normenwerk SIA

- | | |
|------------------------------------|-------------------------------------|
| <input type="checkbox"/> Ex. 177/1 | <input type="checkbox"/> Ex. 381/3 |
| <input type="checkbox"/> Ex. 180/4 | <input type="checkbox"/> Ex. 384/1 |
| <input type="checkbox"/> Ex. 181/3 | <input type="checkbox"/> Ex. 384/2 |
| <input type="checkbox"/> Ex. 196 | <input type="checkbox"/> Ex. 384/21 |
| <input type="checkbox"/> Ex. 229 | <input type="checkbox"/> Ex. 384/4 |

Administrativ-Ordner SIA Werkverträge

- | |
|-----------------------------------|
| <input type="checkbox"/> Ex. 1024 |
| <input type="checkbox"/> Ex. 1025 |

Formulare

- | |
|-------------------------------------|
| <input type="checkbox"/> Ex. 1084/1 |
| <input type="checkbox"/> Ex. 1084/2 |

Name und genaue Adresse (Postleitzahl):

Telefon: _____

Für den Rabatt Zutreffendes ankreuzen:

- | |
|---|
| <input type="checkbox"/> SIA-Mitglied |
| <input type="checkbox"/> Eingetragen im SIA-Verzeichnis |

Datum: _____

Unterschrift: _____

Einsenden an: SIA-Generalsekretariat, Postfach, 8039 Zürich

Wenn Sie Wert darauf legen, dass Beton-Schäden sicher und termingerecht saniert werden – sollten Sie WÄNY zuziehen!

Denn wir sind Spezialisten für Beton-Sanierungen an:
Tiefgaragen • Strassen und Brücken • Tunnels • Unterführungen • Silos • Fassaden • Balkonen • Freibädern • Kläranlagen • Industrieanlagen u.v.m.

Profitieren auch Sie von unserer Leistungsfähigkeit. Wählen Sie 052/25 95 25 – unverbindlich ist doch klar bei uns!

WÄNY

831

WÄNY AG · Abt. Bautechnik
8408 Winterthur · Wülflingerstr. 161
Tel. 052/25 95 25

Wenn Sie mit schmutzigen Abwässern nicht mehr klar kommen, bieten wir saubere Lösungen.

Biologische Kläranlagen für Einzelhäuser, Siedlungen und kleinere Gemeinden

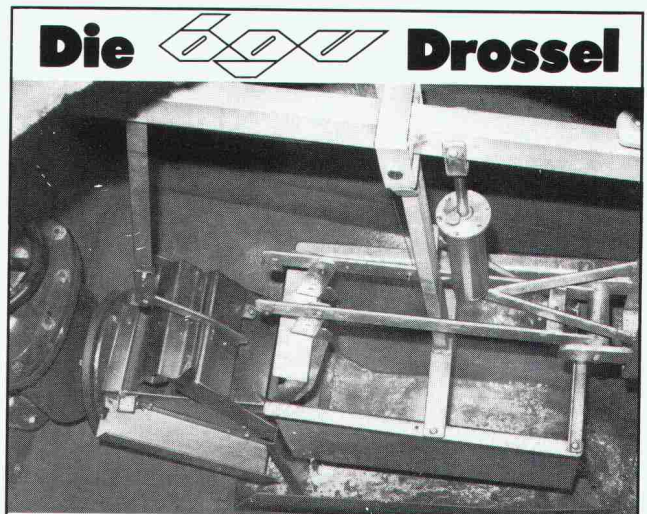
Koaleszenzabscheider und Spaltanlagen speziell für Garagenbetriebe jeder Grösse

Schwerkraft-Mineralölabschneider mit selbsttätigem Abschluss für Abwässer aus Tankstellen, Umschlagplätzen, etc.

Favre & Cie AG,
8304 Wallisellen, Tel. 01/830 42 62
1897 Bouveret, Tel. 025/81 23 31



Wir schaffen Klarheit bei Abwasserproblemen



Die Drossel

Die selbsttätige Regenwasser-Abfluß-Steuerung.

- Praktisch konstanter Abfluß bei beliebig großen Stauhöhen.
- Freier Mindestdurchgang von 200 mm.
- Ohne Fremdenergie und deshalb ohne Verkabelung.
- Solide Konstruktion. Edelstahlausführung. Quellfeste Kunststoffdichtungen. Vollgekapselte Edelstahlkugellager.
- Sichere Steuerung auch bei kleinen Abflüssen.
- Zwangsläufiges Freispülen von Feststoffen aus dem Drosselschlitz.
- Geringer Platzbedarf im Drosselschacht.



Baugesellschaft für Umweltschutzanlagen mbH
Schwabenstraße 27 · 7117 Bretzfeld-Schwabbach
Telefon 0 79 46/83 20



Arconda-Bogenpflaster

ARCONDA – das naturale Bogenpflaster aus Betonsteinen, bei dem mit 3 Steinelementen die optische Wirkung einer Vielzahl von Einzelsteinen verschiedener Grösse erreicht wird.

Tschümperlin – Ihr Spezialist – für Pflaster- und Verbundsteine!

A. Tschümperlin AG

Telefon 042-33 34 44
Neuhof
6340 Baar-Zug

Verlangen Sie unseren ausführlichen Prospekt!

Name: _____

Adresse: _____

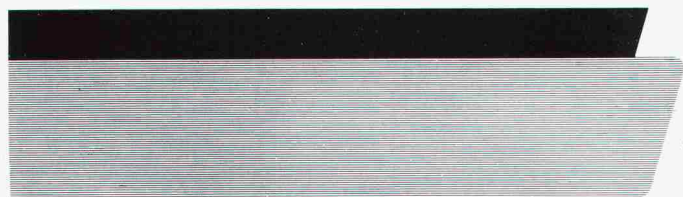
PLZ/Ort: _____

Bitte einsenden an: A. Tschümperlin AG, Baustoffe, Neuhof, 6340 Baar-Zug

I + A5

Schicht für Schicht durchdacht, damit Sie sich darauf verlassen können.

Das Fassaden-Aussendämmsystem mit perfekter Technik
und umfassender Beratung.



**Zwei Spezialisten,
ein System.**

Sarna-Granol AG
Hochhaus
6060 Sarnen
Telefon 041 66 68 66

Pfister AG für modernen Hallenbau



Moderne Hallen – massgeschneidert
für Sie. Aber deswegen nicht
teurer! Stahlkonstruktionen, Dächer,
Fassaden, Tore, Türen und Fenster.

Verlangen Sie unsere Dokumentation
und Beratung.

Pfister AG

Hallenbau
8575 Mauren
072 44 20 20



Nill Metallbau
8404 Winterthur
Rudolf Diesel-Strasse 2
Telefon 052 / 29 54 52

Spülkippen* für RKB usw.

Autarke Steuerung*
dazu, ohne Fremdenergie

Schwimmende Tauchwände*
für saubere Vorfluter, gegen Öl

Selbsttätiger Heber
dazu für Spezialfälle

Drosselschieber*
schwimmergesteuert – immer verstellbar,
verstopfungslos, kein Höhenverlust

Siebe und Siebreinigung*
mit Spülkippen

Kanalstauwehre
aufblasbar, schnellöffnend

Realisierung
gewünschter Einrichtungen

* = Patent angemeldet oder erteilt

SCHICHTEX GEGEN LÄRM

SCHICHTEX
SW
unbrennbar

ZEMTEX
HOLZWOLLE-
LEICHTBAUPLATTE

**BI-AKUSTIK-
PLATTE**
normal- und
feinfaserig

**BI-PYRAMIDEN-
SCHALLSCHLUCK-
PLATTE**

**PLANOL-
AKUSTIKPLATTE**
unbrennbar

Bau + Industriebedarf AG
4104 Oberwil/BL Tel. 061 30 40 30

Stellenangebote

Wir suchen zur Ergänzung des Mitarbeiterstabes unserer Abteilung

Stahlbau

Bauingenieur mit Hochschulabschluss

für die selbständige Bearbeitung von Industrieprojekten im In- und Ausland.

Für einen unverbindlichen Kontakt steht Ihnen unser Herr Weber (Telefon 054 / 7 24 71, privat 054 / 7 46 27) gerne zur Verfügung.

21/4-f

Tuschmid AG

8500 Frauenfeld Tel. 054 7 24 71



**Die Unternehmung
für Industrielles Bauen**

Wir sind die Schweizer Tochtergesellschaft eines bedeutenden international tätigen Unternehmens, welches auf dem Gebiet der thermischen Gebäudeisolierung mit dem Produkt FOAM-GLAS über ausgereifte Isoliersysteme für den gesamten äusseren Wärmeschutz der Gebäudehülle verfügt und in der Schweiz eine eigene Verkaufsgesellschaft, die PITTSBURGH CORNING SCHWEIZ AG, mit Sitz in Biel nebst Filialen in Zürich und Lausanne hat.

Für den beratenden Aussendienst suchen wir per sofort oder nach Übereinkunft zusätzliche Mitarbeiter für die Regionen BS, BL, AG, JU, BE, SO und die Zentralschweiz.

Als Architekt oder Bauingenieur ETH/HTL

(oder gleichwertiges Profil aufgrund dokumentierter, fachspezifischer Erfahrung in ähnlicher Position),

werden Sie bei Bauprojekten mit hohen Anforderungen bezüglich schadenfreier Lebenserwartung, Architekten, Ingenieuren, Bauherren und Unternehmungen Problemlösungen auf der Basis unserer bekannten und bewährten Isoliersysteme für die gesamte Gebäudehülle beratend anbieten.

Für welche Anwendungsgebiete am Bau unsere Produkte besonders und am besten geeignet sind, hängt neben wirtschaftlichen Überlegungen auch von bauphysikalischen, energie- und anwendungstechnischen Aspekten ab.

Verhandlungen mit Unternehmern werden Sie bis zu den Vertragsabschlüssen führen.

Zu Ihrem Verantwortungsbereich gehören auch Fachreferate und das Verfassen spezifischer, technischer Publikationen.

Eine vielseitige, verkaufsorientierte Beratungstätigkeit für begeisterungsfähige Mitarbeiter mit hoher Einsatzbereitschaft und Eigeninitiativevermögen.

Die Funktion setzt eine Persönlichkeit mit dokumentierter Erfahrung im Umgang mit den Hauptverantwortlichen im Bauwesen voraus, verbunden mit einer kommerziellen Denkweise und begleitet vom Wunsch nach beruflichem Erfolg.

Sie stellen ebenfalls die Verbindung unserer Firma zu bauphysikalischen Beratungsfirmen, Behörden und Verbänden in Ihrem Akquisitionsgebiet her, vermitteln das firmeneigene «Know-how» und sind das Bindeglied zum technischen Innendienst.

Wir erwarten:

- Die gesuchten Mitarbeiter in dieser selbständigen, vielseitigen und abwechslungsreichen Position werden als Vertrauenspersonen des Unternehmens, für die Förderung unserer Aktivitäten im Markt verantwortlich sein.
- Einsatzbereitschaft mit Resultatverantwortung, geprägt von Durchsetzungsvermögen und Verhandlungsgeschick.
- Sprache Deutsch (Französisch zusätzlich ist von Vorteil, jedoch keine Bedingung).
- Idealalter etwa 30-40 Jahre.

Wir bieten:

- Die Anstellungsbedingungen sind attraktiv und entsprechen dem Leistungsprinzip des erfolgreich geführten Unternehmens.
- Der Wohnort kann sich irgendwo in der Verkaufsregion befinden.
- Überdurchschnittliche Sozialleistungen.
- Eine angenehme Team-Zusammenarbeit in einem modernen, zukunftsorientierten Unternehmen.
- Position mit Entwicklungsmöglichkeiten.

Die üblichen Bewerbungsunterlagen senden Sie bitte an

PITTSBURGH CORNING (SCHWEIZ) AG

Oberer Quai 36, 2503 Biel, Tel. 032 / 23 55 55 / 56, zHd. Herrn J. Melchior oder Herrn Ch. Senn

23/B-h

STEINER

Wir suchen ein paar zusätzliche, erfahrene, zuverlässige, initiativ

Hochbautechniker / Hochbauzeichner

mit langjähriger Erfahrung in der Ausarbeitung von Plänen für anspruchsvolle Bauvorhaben. Einer unserer neuen Mitarbeiter sollte über mehrjährige Berufserfahrung in den USA verfügen. Dauerstellen, interessante Projekte.

Bitte setzen Sie sich telefonisch oder schriftlich mit uns in Verbindung, damit wir eine Besprechung vereinbaren und einander kennenlernen können (Tel. 01 / 301 10 10, Herrn Christen verlangen).

Karl Steiner AG
Hagenholzstrasse 60
Postfach
8050 Zürich

22/03-g

STEINER



HELVETAS
Schweizer Aufbauwerk für Entwicklungsländer

sucht für das

Hängebrückenprojekt in Nepal

einen

dipl. Bau-Ing. ETH / Ing. Tech. HTL

Aufgaben:

- Planung, Vorbereitung und Überwachung der Durchführung einer Studie zur Festlegung eines Hauptwegnetzes in Nepal;
- Übernahme weiterer technischer Aufgaben im Bereiche Brückenbau und Brückenunterhalt.

Anforderungen:

- vertiefte Kenntnisse im Bereich Verkehrsplanung oder Regionalplanung und Ökonomie;
- Kenntnisse in Statik (Stahlbau) und Bodenmechanik;
- Mindestens 3 Jahre Arbeitserfahrung nach Diplomabschluss, vorzugsweise im Ausland;
- gute Englischkenntnisse, Bereitschaft, die einheimische Sprache Nepali zu lernen;
- Bereitschaft und Sinn für Mitarbeit in einem Team von Nepali und Schweizern;
- Körperliche Fitness und Bereitschaft, gelegentlich in sehr einfachen Verhältnissen zu leben.

Einsatzbeginn:

September 1983 oder nach Übereinkunft.

Wir bieten:

Mitarbeit in einem anspruchsvollen Projekt der Entwicklungszusammenarbeit, 6 Wochen Ferien pro Vertragsjahr, bezahlter Heimurlaub innerhalb Dreijahresvertrag, den Anforderungen entsprechenden Salär und gute Sozialleistungen.

Wenn Sie diese Tätigkeit interessiert, wenden Sie sich bitte mit den üblichen Bewerbungsunterlagen unter Kennwort «Nepal» an:

HELVETAS

Schweizer Aufbauwerk für Entwicklungsländer
St.-Moritz-Strasse 15, 8042 Zürich

23/1-h



Baudirektion der Stadt Bern Stellenausschreibung

Beim Hochbauamt der Stadt Bern ist die Stelle eines

Architekten

(Architekt/Architektin HTL oder gleichwertige Ausbildung)

wieder zu besetzen.

Als Projektleiter sind Sie für die Planung und Abwicklung von städtischen Bauvorhaben zuständig. Sie werden Projektgrundlagen, Berichte und Kreditvorlagen zu erarbeiten sowie Bau- und Unterhaltsarbeiten zu planen und zu betreuen haben.

Ihre starke Persönlichkeit soll sich ausdrücken in Ihrem Verhandlungsgeschick, der Befähigung zur Zusammenarbeit und dem Beurteilungsvermögen in bautechnischen und architektonischen Fragen. Sie sollen kreativ und kritisch sein, Freude haben an selbständiger Arbeit und an einem grossen Verantwortungsbereich.

Weitere Auskünfte erteilt der Stadtbaumeister Ueli Laedrach, Telefon 031 / 64 68 54.

Handschriftliche Bewerbungen mit Foto, Lebenslauf, Zeugniskopien und Unterlagen über eigene Arbeiten sind zu richten an das Hochbauamt der Stadt Bern, Postfach 49, 3000 Bern 14.

Anmeldefrist: 18. Juni 1983

**Die Baudirektorin der Stadt Bern:
Ruth Geiser - Im Obersteg**

23/8-h



Tunnel-/Stollenbau

Untertagbau

Eine bekannte Ingenieurunternehmung sucht durch uns einen auf den genannten Gebieten erfahrenen, etwa 30 bis 45jährigen

Dipl. Bauingenieur ETH

als

Bereichsleiter

Mit Elan und gutem Führungsgeschick betreuen Sie hier vor allem die folgenden Aufgaben:

- Akquisition und organisatorischer Aufbau des Bereiches
- koordinierende Steuerung und Ausführung der Projekte in bezug auf Kosten, Qualität und Termine
- Sicherstellung des technischen Know-how im Hinblick auf die Innovation im Angebot in Richtung Geothermie und andere interdisziplinäre Fachgebiete

Diese ausbaufähige Stellung bietet Ihnen die Möglichkeit, sich in vorzüglichem Arbeitsklima und unter erstklassigen Anstellungsbedingungen voll zu entfalten.

Alles Weitere möchte der Beauftragte, Herr Max Steiner, mit Ihnen anlässlich eines Treffens erörtern. Herr Steiner bürgt Ihnen persönlich für absolute Diskretion. Er leitet Informationen über Ihre Kontaktnahme nur mit Ihrem ausdrücklichen Einverständnis an den Auftraggeber weiter - bitte kontaktieren Sie ihn in der von Ihnen bevorzugten Form unter Kennziffer 7879.

Häusermann + Co AG

Wirtschafts- und Unternehmensberatung
Geschäftsbereich «Personal»
8035 Zürich, Stampfenbachstrasse 48
Telefon 01-363 4141

23/2-h

GEMEINDE MURI (AG)

Stellenausschreibung

In Kürze tritt unser

Bauverwalter

in den Ruhestand. Als Nachfolger suchen wir einen **Baufachmann**, der die Leitung der Bauverwaltung (Hochbau, Tiefbau und Sekretariat) sowie des Bauamtes (Werkhof) übernimmt.

Anforderungen:

- gute Fachkenntnisse; mehrjährige Erfahrung im Hoch- oder Tiefbau und wenn möglich in der Ortsplanung;
- Führungsqualitäten; Verhandlungsgeschick und Organisationstalent; gute mündliche und schriftliche Ausdrucksweise; Sinn für Zusammenarbeit;

Dienstantritt nach Vereinbarung;

Für die Anstellung ist das Dienst- und Besoldungsreglement der Gemeinde Muri massgebend. Auskünfte erteilt die Gemeindekanzlei (Tel. 057 / 44 11 36).

Bewerbungen mit den üblichen Unterlagen sind bis zum 20. Juni 1983 an den Gemeinderat 5630 Muri (AG) erbeten.

5630 Muri, 18. Mai 1983

GEMEINDERAT

23/6-h

Für interessante Hochbau-Projekte suchen wir initiative und zuverlässige

Stahlbeton-Zeichner (innen)

vorzugsweise mit einiger Praxis

RINER + SÜESS AG
Dipl. Ingenieure ETH/SIA
Aarau, 064 / 22 25 41 — Brugg, 056 / 41 44 44 — Muri, 057 / 44 18 18

23/5-h

Wir suchen

erfahrenen Tiefbauzeichner oder Bauingenieur HTL

für Projektierungen und vor allem Bauleitungen im Bereiche Siedlungswasserbau.

Eintritt per sofort oder nach Vereinbarung.

Wir bieten eine interessante Tätigkeit in kleinem Team bei fortschrittlichen Anstellungsbedingungen.

**Ingenieurbüro
Kost + Nussbaumer + Partner**
Spitalstrasse 18
6210 Sursee
Tel. 045 / 23 11 55

23/14-h

Gesucht

1 begabter Entwurfsarchitekt 1 erfahrener Bautechniker oder Bauzeichner

Schriftliche Offerten an
Rudolf + Esther Guyer, dipl. Architekten BSA/SIA
Höhenweg 20, 8032 Zürich

Für die selbständige Bauleitung von Geschäfts- und Wohnbauten suchen wir erfahrenen, gewissenhaften

Bauführer

Voraussetzung für diese anspruchsvollen und vielseitigen Tätigkeiten sind:

- gute bautechnische Grundausbildung
- einige Jahre Berufserfahrung
- initiatives und speditives Arbeiten
- Sicherheit im mündlichen und schriftlichen Ausdruck, Ausmass und Rechnungswesen
- Organisationstalent

Qualifiziertem Fachmann bieten wir Dauerstelle, fortschrittliche Sozialleistungen und den Fähigkeiten entsprechendes Salär.

Handschriftliche Bewerbungen mit Lebenslauf und Zeugniskopien senden Sie bitte an:

Heinrich Büchel, Arch. SIA
Wartenbergstr. 45, 4052 Basel

23/13-h

Stellengesuche

Bauingenieur HTL

in ungekündigter Stellung, mit 3 Jahren Praxis in Hoch- und Brückenbau sowie Bauleitung sucht neue Stelle im Raum Thun - Bern - Biel.

Offerten sind erbeten unter Chiffre E-05-301521, Publicitas, 3001 Bern.

23/9-h

Bauleiter

mit guten Referenzen in Devisierung, Bauleitung, Abrechnung von Wohn- und Industriebauten sucht freie Mitarbeit.

Offerten 1022 Zf ofa Orell Füssli Werbe AG, Holbeinstr. 30, 8022 Zürich

18/07-c

Initiativer

Bauleiter

39 Jahre, Pfäffikon/SZ, mit langjähriger Erfahrung im Hochbau, sucht neue Stelle für die Bearbeitung von KV, Submissionen, Verträge, örtliche Bauleitung, Abrechnung usw. Raum Zürich bis Ziegelbrücke wird bevorzugt. Evtl. freie Mitarbeit.

Eintritt per 2. August 1983, evtl. früher möglich.

Offerten unter Chiffre SIA 602 an IVA AG, Postfach, 8032 Zürich.

Architekt-Techniker HTL

38, mit langjähriger Erfahrung in Planung und Bauführung, sucht interessante Stelle in Zürich und Umgebung.

Offerten unter Chiffre SIA 605 an IVA AG, Postfach, 8032 Zürich.

23/12-h

Dipl. Bauingenieur ETH

Abschluss 80, Vertiefungsrichtung Wasserwirtschaft wie auch Grund- und Strassenbau, sucht neue Beschäftigung.

Kontaktnahme bitte unter Chiffre SIA 603 an IVA AG, Postfach, 8032 Zürich.

23/3-h

Öffentliche Ausstellung

Projektwettbewerb Kantonsschule Rychenberg, Winterthur Ergänzungsbauten

Die Direktion der öffentlichen Bauten des Kantons Zürich stellt die vier aufgrund des Wettbewerbes überarbeiteten und von der Expertenkommission beurteilten Entwürfe in der Aula der Kantonsschule Rychenberg, Rychenbergstrasse 110, 8400 Winterthur, von Samstag, 28. Mai bis Samstag, 4. Juni 1983, öffentlich aus.

Öffnungszeiten: jeweils 13.00 Uhr bis 18.30 Uhr.

**Direktion der öffentlichen Bauten
des Kantons Zürich**

23/7-h

Unternehmungs- geist

ist eine wirtschaftliche Lebensäußerung, die sich zweckmässig auch durch Anzeigen im «Schweizer Ingenieur und Architekt» verkörpert.



Baustatikprogramme auf Commodore und Sirius

Durchlaufträger, ebene und räumliche Stab- und Fachwerke, elast. geb. Balken, Trägerrost, Finite-Element-Platten usw.

Wulf Seele, Ing. SIA, Flurstr. 44, 2544 Bettlach, 065 / 55 21 43

13/08-g

Gut ausgewiesenes Ingenieurbüro im Kanton Zürich sucht wegen Terminverschiebungen kurzfristig

Zeichnerarbeiten

von überlasteten Kollegen. Günstige Konditionen und fachmännische Arbeiten werden zugesichert.

Anfragen unter Chiffre SIA 604 an IVA AG, Postfach, 8032 Zürich

23/4-h

Ihr Partner

für sämtliche Blecharbeiten

wie Fensterbänke, Türzargen, Elektroschränke sowie für allgemeine Bauschlosserarbeiten.

Unser Maschinenpark:

Schlosserei

Scheren 3×2500
Koordinaten – Nibbeln 3 mm
Abkanten 3×2500
mit CNC-Steuerung
Schneidbrennen
Schweissen, Hartlöten

Mech. Werkstatt

Drehen – Ø 500×1500
mit Eilgängen
Fräsen 1150×350
mit Digitalanzeige
Bohren radial MK 3
Flachsleifen 200×600

rieder apparatebau ag, urdorf

Birmensdorferstrasse 16, 8902 Urdorf, Telefon 01/734 52 11

19/1-d

Der nahtlose, dauerhafte Schutz für Türen, Fenstersimse, Schalteranlagen, Pultplatten, Sitz-

bänke usw., auch für Feuchträume. Jede beliebige sogar dreiseitig gerundete Form möglich.

Polyester- Mantel (2-3 mm dick) für Holzbauteile



absolut wasserfest ●
hygienisch ● zähelastisch
● fühlt sich warm an ●
keine Alterung ● alle
Unifarben möglich

Dokumentation und
unverbindliche Beratung
durch:

Orsopal AG
5742 Kölliken
064 43 11 21

orsopal

▲ Beispiel: wasserfeste Türen

Stellen- und Gelegenheits-Anzeigen

Tarif

Stellenangebote und Ausschreibungen

1/1-Seite 185×260 mm Fr. 1350.—
1/2-Seite 90×260 mm
185×128 mm Fr. 710.—
1/3-Seite 90×172 mm Fr. 485.—
1/4-Seite 90×128 mm
185× 62 mm Fr. 375.—

1/6-Seite 90×84 mm
185×40 mm Fr. 275.—
1/8-Seite 90×62 mm
185×29 mm Fr. 215.—
1/12-Seite 90×40 mm Fr. 150.—

Ermässiger Preis für Stellengesuche

1/12-Seite 90×40 mm Fr. 125.—
1/16-Seite 90×29 mm Fr. 93.—
1/24-Seite 90×21 mm Fr. 65.—

Chiffregebühr Fr. 6.—, Ausland Fr. 8.—

Für Stellengesuche wird Vorauszahlung verlangt.

Anzeigenschluss: Mittwoch der Vorwoche, 10 Uhr

IVA AG für internationale Werbung, 8032 Zürich
Mühlebachstrasse 43, Tel. 01 / 251 24 50, PC 80-32735

Filiale:
1004 Lausanne, 19, av. de Beaulieu, Tel. 021 / 37 72 72

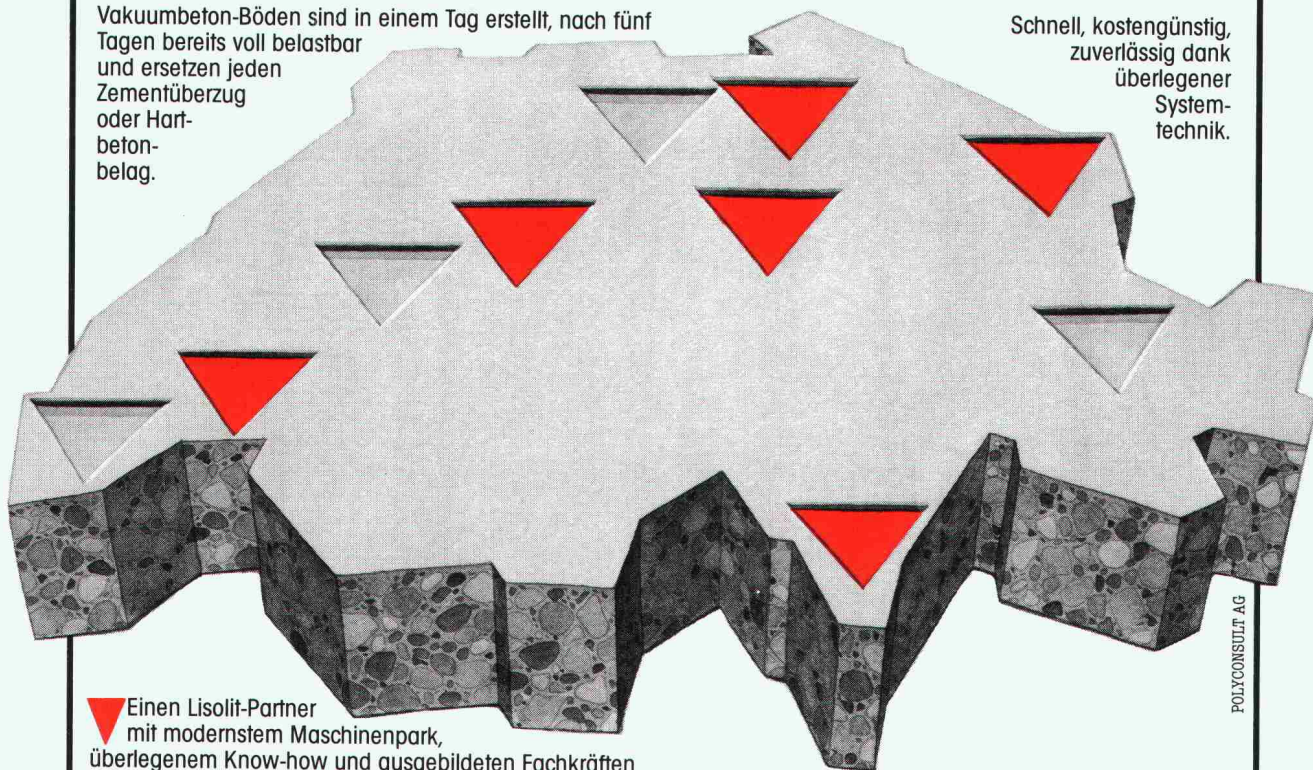
00-b

LISOLIT ®

Vakuumbeton für bessere Industrie-Böden

Vakuumbeton-Böden sind in einem Tag erstellt, nach fünf Tagen bereits voll belastbar und ersetzen jeden Zementüberzug oder Hartbetonbelag.

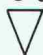
Schnell, kostengünstig, zuverlässig dank überlegener Systemtechnik.



POLYCONSULT AG

 Einen Lisolit-Partner mit modernstem Maschinenpark, überlegenem Know-how und ausgebildeten Fachkräften finden Sie auch in Ihrer Nähe:

- 1003 Lausanne G. Tonello SA, rue de Genève 79, Tel. 021/24 22 58
- 3123 Belp LISOLIT AG, Mühlestr. 4, Tel. 031/81 44 11
- 6048 Horw LIMASOL AG, Allmendstr. 24, Tel. 041/42 25 51
- 8953 Dietikon Jean Schmid Unterlagsböden AG, Badenerstr. 13, Tel. 01/740 40 01
- 6904 Lugano Calcestra SA, Casella Postale 27, Tel. 091/51 00 54
- 9403 Goldach BEVAC-Vakuumbeton AG, Rietbergstr. 53, Tel. 071/41 46 43

 An den folgenden Orten finden Sie schon bald einen LISOLIT-Partner: Genf, Fribourg, Aarau, Chur

LISOLIT ®

Systemtechnik für Vakuumbeton

Lisolit AG, CH-3123 Belp

Der Weg zur «grünen» Stützmauer führt über

SILIDUR

mit dem



SILIDUR



Hersteller in der ganzen Schweiz — Zentrale Kontaktstelle:

STEINER SILIDUR AG 8450 ANDELFINGEN TEL. 052 / 41 10 21



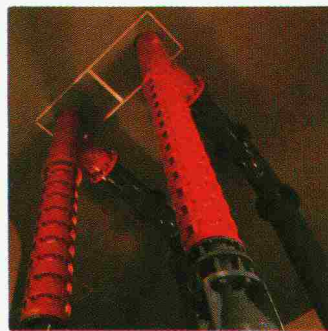
Auf die Dauer die sparsamste Lösung



Wasserversorgung. Trink- wasseraufbereitung.

Für die Lösung von Wasserversorgungs- und Trinkwasseraufbereitungs-Problemen von einzelnen Häusern, Weilern, Siedlungen, Dörfern, Überbauungen, Städten oder Industriegebieten steht Ihnen die Firma Bieri schon in der Planungsphase mit erfahrenen Mitarbeitern zur Verfügung. Der richtige Einsatz von Biral Hoch- und Niederdruck-Zentrifugal-Pumpen, Druckwasserautomaten, Wasseraufbereitungsanlagen, Tauchmotorpumpen oder Bohrlochpumpen zahlt sich im wirtschaftlichen Betrieb solcher Anlagen aus.

Biral – auf die Dauer die sparsamste Lösung.



 **Biral** 
**Die Präzision aus
der Schweiz**

Ausführliche, kostenlose
Information und Beratung
durch:

Bieri Pumpenbau AG
Biral International
CH-3110 Münsingen
☎ 031-92 92 11

CH-8005 Zürich
☎ 01-44 30 66

**Besuchen Sie uns an der PRO AQUA
(7.-10.6.1983) in Basel:**
Halle 25, Stand 25437