

Zeitschrift: Schweizer Ingenieur und Architekt
Herausgeber: Verlags-AG der akademischen technischen Vereine
Band: 101 (1983)
Heft: 41

Werbung

Nutzungsbedingungen

Die ETH-Bibliothek ist die Anbieterin der digitalisierten Zeitschriften. Sie besitzt keine Urheberrechte an den Zeitschriften und ist nicht verantwortlich für deren Inhalte. Die Rechte liegen in der Regel bei den Herausgebern beziehungsweise den externen Rechteinhabern. [Siehe Rechtliche Hinweise.](#)

Conditions d'utilisation

L'ETH Library est le fournisseur des revues numérisées. Elle ne détient aucun droit d'auteur sur les revues et n'est pas responsable de leur contenu. En règle générale, les droits sont détenus par les éditeurs ou les détenteurs de droits externes. [Voir Informations légales.](#)

Terms of use

The ETH Library is the provider of the digitised journals. It does not own any copyrights to the journals and is not responsible for their content. The rights usually lie with the publishers or the external rights holders. [See Legal notice.](#)

Download PDF: 17.03.2025

ETH-Bibliothek Zürich, E-Periodica, <https://www.e-periodica.ch>

Schweizer Ingenieur und Architekt

Verlags-AG der Akademischen-technischen Vereine

Erscheint wöchentlich

101. Jahrgang 6. Oktober 1983 Heft 41/83

Offizielles Organ:

Schweizerischer Ingenieur- und Architektenverein (SIA)
Gesellschaft Ehemaliger Studierender der ETH Zürich (GEP)
Schweizerische Vereinigung Beratender Ingenieure (ASIC)

Redaktion

«Schweizer Ingenieur und Architekt»

Rüdigerstrasse 11
Postfach 630, 8021 Zürich
Tel. (01) 201 55 36

Redaktoren:

Kurt Meyer, Chefredaktor

Bruno Odermatt,
dipl. Arch. ETH/SIA

Bruno Meyer
dipl. Bauing. ETH/SIA

Druck:

Offset + Buchdruck AG

Nachdruck von Bild und Text,
auch auszugsweise, nur mit Zustimmung der Redaktion und mit genauer Quellenangabe

Abonnemente

Schweiz:

1 Jahr Fr. 154.—
½ Jahr Fr. 80.50
Einzelnummer Fr. 6.—

Ausland:

1 Jahr Fr. 165.—
½ Jahr Fr. 86.—
Einzelnummer Fr. 7.—

Postcheck: «Schweizer Ingenieur und Architekt», 80-6110 Zürich
Ermässigte Abonnemente für Mitglieder der GEP, des BSA, der ASIC, für Studenten und Mitglieder des STV
SIA-Mitglieder erhalten die Zeitschrift direkt durch das **SIA-Generalsekretariat** zugestellt. **Adressänderungen** sind deshalb dorthin mitzuteilen: Selnaustr. 16, Postfach, 8039 Zürich, Tel. (01) 201 15 70

SIA-Normen und Dokumentationen sind allein beim SIA-Generalsekretariat erhältlich, wo auch diesbezügliche Auskünfte erteilt werden: Selnaustr. 16, Postfach, 8039 Zürich, Tel. (01) 201 15 70

Anzeigenverwaltung

Iva

IVA AG für internationale Werbung

Hauptsitz:
Mühlebachstr. 43
8032 Zürich
Tel. (01) 251 24 50

Filiale Lausanne:
23, rue du Pré-du-Marché
1004 Lausanne
Tel. (021) 37 72 72

zum Titelbild



Tonziegel, natürlich, klassisch und modern

Die Gestaltung des Daches verdient aus verschiedenen Gründen besondere Beachtung. Form und Material prägen das Gebäude und bestimmen weitgehend, ob es sich natürlich in die Landschaft einfügt. Die verschiedenen Formen und Farben der Tonziegel erfüllen alle Anforderungen sowohl in technischer wie gestalterischer Hinsicht und ermöglichen eine harmonische Eingliederung in ihre Umgebung.

Schweizerische Ziegelindustrie
Postfach 217, 8035 Zürich

Inhalt

Bautechnik

Einsatz von Betonmischern. Verbesserung der Dimensionierung und praktische Hinweise. Von *Harald Beitzel*, Karlsruhe 965

Massivbau

Österreichischer Betontag 1982. Von *G. Brux*, Frankfurt a.M. 974

Wettbewerbe

Provalbau AG, Wohnüberbauung «Wartbüchel» in Staad SG. Nouvelles gares de Saignelégier et Le Noirmont 983

Bauwirtschaft

Bauwirtschaft wirbt um Verständnis in der Öffentlichkeit 983

Persönlich

Zum 80. Geburtstag von Prof. Dr. E.h. Arnold Hörler. Von *Richard Heierli* 984

ETH Zürich

Abteilung Hydrologie von der VAW an das Geographische Institut ETH 984

ETH Lausanne

Sonnenenergie in der Schweiz (Nationales Symposium am 17./18. Okt.) 984

SIA-Sektionen

Waldstätte: Vortragsabend 984

SIA-Fachgruppen

Generalversammlung der Fachgruppe für die Arbeiten im Ausland (FAA) 984

Braune Seiten

Wettbewerbe. Holz 83, 12.-18. Okt. in Basel B 157/158
Aus Technik und Wirtschaft. Firmennachrichten. Tagungen. Weiterbildung. Vorträge B 159/160

Ingénieurs et architectes suisses

Adresse: 27, av. de Cour, 1007 Lausanne

No 19/1983

Architecture

Les bienfaits du temps pour l'architecture et le travail de l'architecte, par *Franz Fuëg* 345

Gestion énergétique

Taux d'aération minimaux. Programme de recherche de l'Agence internationale de l'énergie - Annexe IX, par *Hans Urs* 351

Actualité 353, 356, 357

Matériaux

Mortier à maçonner portant la désignation «mortier à prise retardée», par *Christoph Weder* 354

Carnet des concours 360

Produits nouveaux B 99

No 20/1983

Tableau des concours B 101

Carnet des concours 375, B 102

Industrie et technique B 102/103

Construction métallique

Charges réelles de ponts-rails en acier et leurs effets sur le comportement à la fatigue, par *Erwin Kummer, Michel Joye et Manfred A. Hirt* 369

Travaux à l'étranger

Géologues suisses et travaux à l'étranger, par *Bernard-A. Schindler* 374

Bibliographie 375

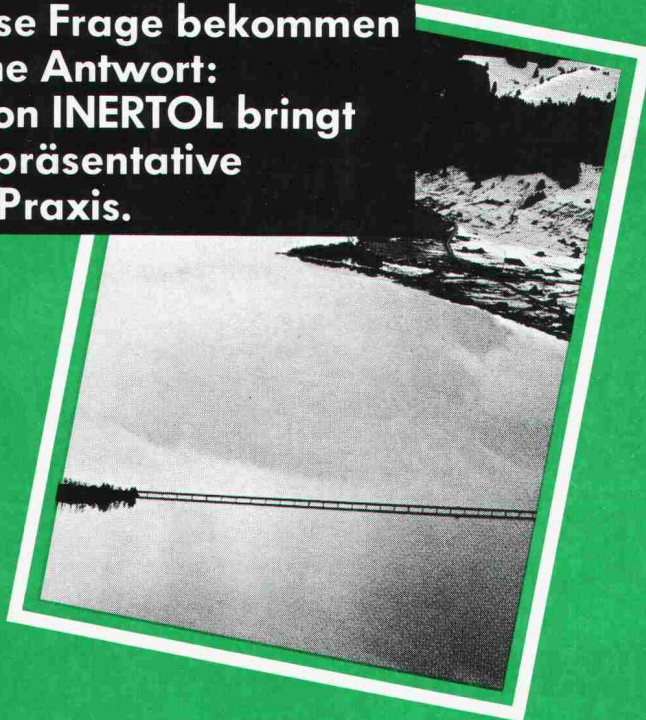
Actualité 380

Vie de la SIA

Informations GTE B 103

OBJEKT

Welche Verfahren und Lösungen der Bautenschutz-Chemie sind wo am besten geeignet, Sachwerte zu erhalten? Auf diese Frage bekommen Fachleute jetzt eine Antwort: Die Objekt-Info von INERTOL bringt instruktive und repräsentative Beispiele aus der Praxis.



INFO

**Das Abonnement ist gratis –
Coupon einsenden genügt.**

Name _____ SIA

Firma _____

Strasse _____

PLZ/Ort _____

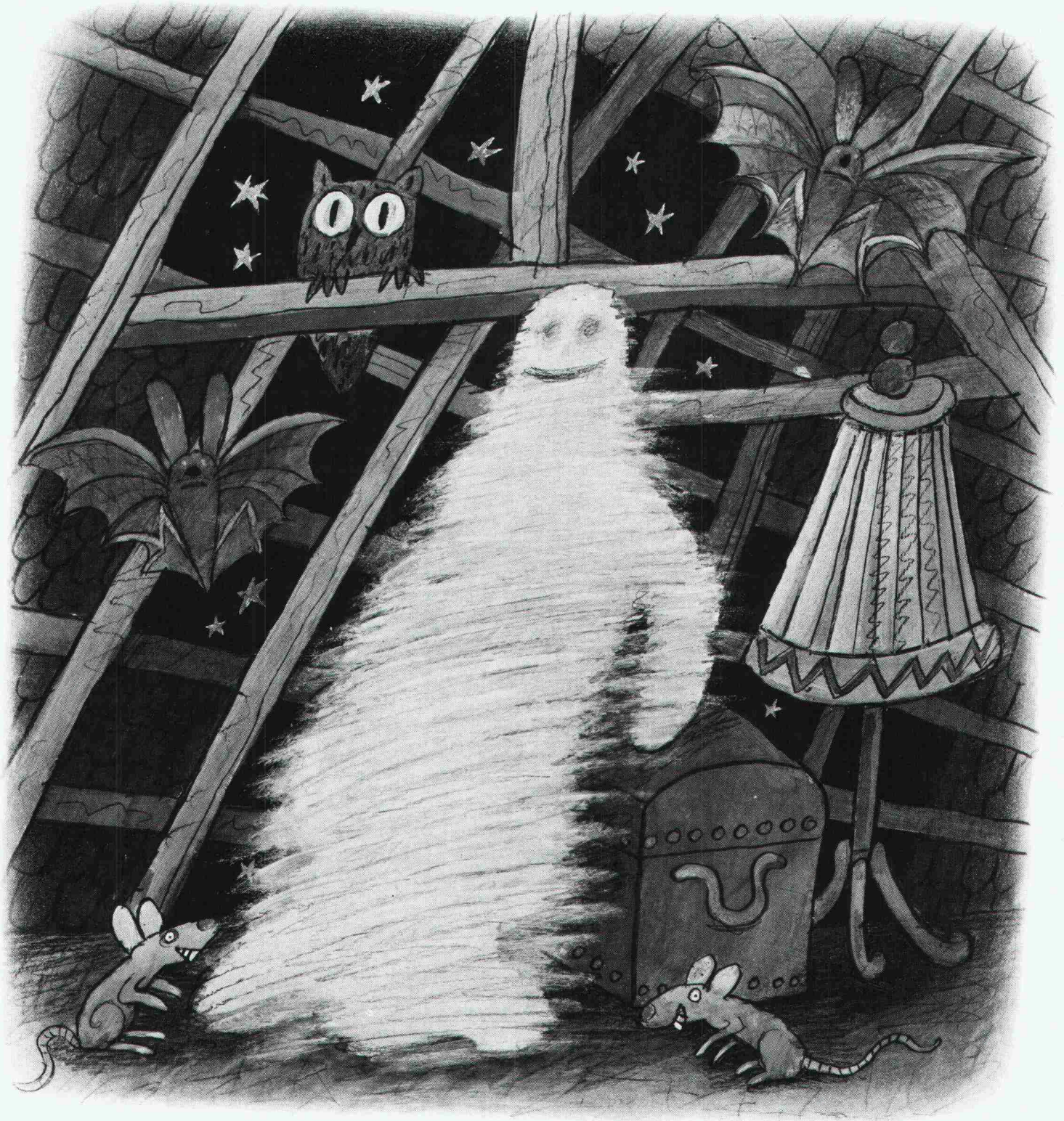
Einsenden an:

INERTOL AG

Bautenschutzchemie · produits anticorrosifs
Hegmattenstrasse 15, 8404 Winterthur
Tel. 052/27 77 77



SarnaRoof: Damit der Dachstock eine gute Stube wird.



Bitte verlangen Sie ungeniert unsere ausführliche Dokumentation über SarnaRoof, das absolut wind- und wasserdichte Unterdach-System für Steildächer. Sie können anrufen oder kurz schreiben. Sarna Kunststoff AG, CH-6060 Sarnen, Postfach, Telefon 041-66 0111.

 **Sarna**

Neue Glaswolle-Technologie von ISOVER:

Ein Fortschritt, der sich mit Händen greifen lässt.

Mit einem neuentwickelten, exklusiven Verfahren ist es der ISOVER-Forschung gelungen, die technischen Eigenschaften der Glaswolle entscheidend zu verbessern.

Die Vorteile:

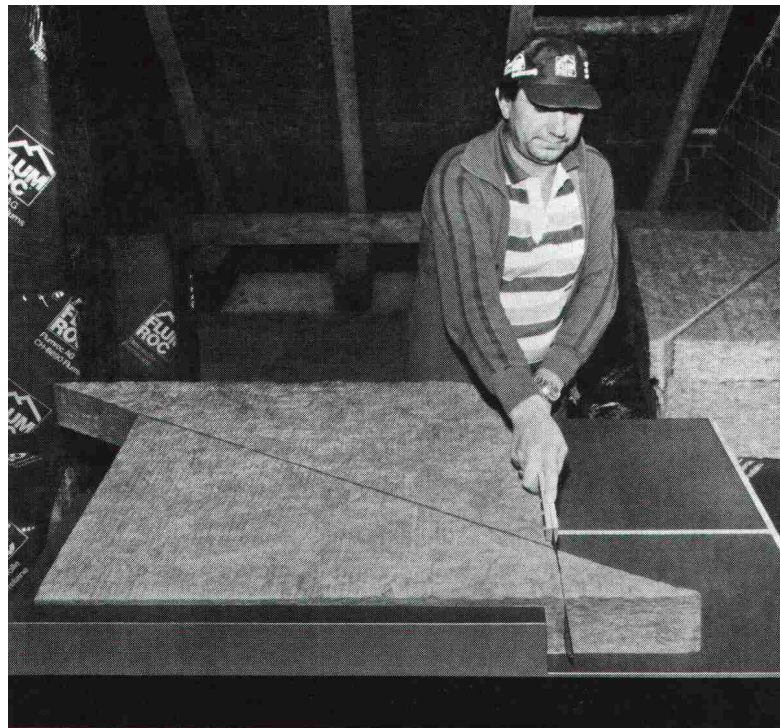
- Wärme- und schalltechnische Werte, die bisher mit Mineralfasern noch nie erreicht worden sind.
- Längere Fasern – erhöhte Zugfestigkeit des Materials.
- Und nicht zuletzt: ein weicher, handfreundlicher Griff – angenehmere, staubarme Anwendung der Produkte.

Diese neue Technologie bringt Vorteile auf der ganzen Linie: beim Transport, bei der Lagerhaltung und bei der Verarbeitung auf dem Bau. Überzeugen Sie sich selbst. Für einmal lässt sich der Fortschritt buchstäblich mit Händen greifen.



Der neue Name für VETROFLEX

FIBRIVER: 1522 Lucens – 8155 Niederhasli/ZH, Gewerbestrasse



Flumroc tria: Das bahnbrechende System für Wärmedämmung zwischen Balken in Abständen von 45 bis 120 cm.

NEU

Die neuen Flumroc-Isolierplatten tria sind für die rationelle Anwendung diagonal in zwei Hälften geschnitten. Werden die zwei Plattenhälften auf der tria-Zuschneidelehre entlang der Diagonale verschoben, lässt sich (aus einem einzigen Grundformat!) jeder Abstand zwischen Balken im Dach, in der Decke oder im Ständerbau passgenau einstellen. Nur die überstehenden Ecken werden abgeschnitten. Die Montage ist einfach: Die Platten halten mit 5 mm Überbreite allein durch ihre Klemmwirkung. Isolierplatten tria bewirken zudem hervorragende Schall-

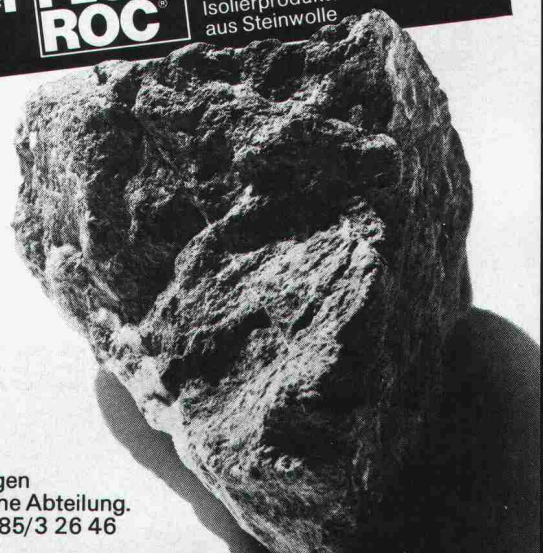
dämmung und den im Holzbau besonders wichtigen vorbeugenden Brandschutz.

Was aus Stein ist, bleibt wie Stein. Darum sind Flumroc-Isolierstoffe aus Steinwolle von dauerhafter Resistenz gegen Fäulnis, Chemikalien und beugen Brandgefahren vor. Rund 25 verschiedene Standardprodukte in vielen Dimensionen und Ausführungen ermöglichen die funktionell optimale Isolierung aller Bauteile Innen und aussen, vom Keller bis zum Dach.

Ein Haus ist mehr wert mit einer



Isolierung
Isolierprodukte
aus Steinwolle



„Renovationen nach dem Piatti-Prinzip schaffen in der kleinsten Küche Raum“

Bruno Piatti



Bietet Ihnen Ihre Küche zu wenig Raum, sind Ihre Geräte nicht mehr auf dem neuesten Stand? Kurz, ist Ihre Küche veraltet? Dann hilft nur eines: Renovieren mit Piatti. Denn Piatti plant Ihre neue Küche, sorgt für die beste Raumausnutzung sowie einen schnellen, reibungslosen Einbau. Mit seinen über 100 Spezialisten in der Schweiz.

Piatti bietet Ihnen ein vollständiges Programm an Schweizer Einbauküchen, die eines gemeinsam haben: Das Piatti-Prinzip. Dieses garantiert für fortschrittliches Design, höchsten Komfort und handwerklich fachgerechte Ausführung. Dazu kommt die Zusammenarbeit mit Herstellern führender Küchengeräte.

Auch bei Fenster-Renovationen ist Piatti für Sie da: mit Fenstern, bei denen der Lärm draussen und die Wärme drinnen bleibt.

BP Piatti
Küchen
Fenster

Ist Nummer 1 und will es bleiben.

Rufen Sie uns an: 01/833 16 11.
Oder senden Sie uns diesen
Coupon.

Ich möchte gern mehr
über das Renovieren
mit Piatti wissen.

Coupon

- Bitte senden Sie mir
- die Renovationsbroschüre für Küchen und Fenster
 - den grossen Küchen-katalog
 - die Küchen-Planungs-broschüre mit der Liste Ihrer Piatti-Spezialisten und -Regional-ausstellungen.

Name: _____

Strasse: _____

PLZ/Ort: _____

Bitte einsenden an Bruno Piatti AG, Riedmühlestrasse 16, 8305 Dietlikon



**Für alle Fälle.
Auch wo es brennt.**



Zugegeben, wo es brennt, brennt es. Dank ihrer feuerhemmenden Eigenschaften verhindern jedoch GEA-Unterdachplatten die Feuerübertragung durch Funkenwurf oder verzögern die Feuerausbreitung.

GEA-Unterdachplatten sind aber auch wasserdicht, wasserdampfdurchlässig und beständig.

GEA-Unterdach. Das Unterdach, das seinen Preis wert ist.

ETERNIT AG • 8867 NIEDERURNEN • 058 23 11 11

Eternit[®]
schützt und hält

Praxisgerecht



Praxisgerecht – weil sich das Isomodul Super®-Backsteinmauerwerk wie ein traditionelles, bewährtes Verbandmauerwerk verarbeiten lässt.

Praxisgerecht – weil für Isomodul Super® ein umfassendes Steinsortiment mit Anschlagsteinen und Ausgleichssteinen zur Verfügung steht.

Praxisgerecht – weil Isomodul Super® dank integriertem mehrfachem Wärmeschutz einen vorzüglichen k-Wert von **0,32 bis 0,39 W/m² K** erreicht und damit höchsten Ansprüchen für Aussenwandkonstruktionen entspricht.



ISOMODUL Super®

Isomodul Super – das Backstein-Fassaden-Verbandmauerwerk mit mehrfachem Wärmeschutz.

KELLER AG ZIEGELEIEN

8422 Pfungen, Telefon 052/31 10 21

ZÜRCHER ZIEGELEIEN

8021 Zürich, Giesshübelstrasse 40, Telefon 01/468 21 11

Wer macht was?

Abdichtungen

KUNSTSTOFF-TECHNIK
Aktienges. Himmler, 8041 Zürich
Frymannstr. 15, Tel. 01/482 88 88

Abdichtungen

Starr im Dünnschichtverfahren
BAUSCHUTZ AG, 8048 Zürich
Tel. 01/64 11 30

Architekturmodelle

ATELIER 7, M. Fricker
Klosbachstrasse 123, 8032 Zürich
Tel. 01/47 92 67

KREBSER MODELLBAU
Dorfstrasse 8, 8307 Effretikon
Tel. 052/32 10 16

Lüchinger Modellbau
9113 Degersheim, Tel. 071/54 15 22

H. Schalk, 8050 Zürich
Thurgauerstr. 70, Tel. 01/302 64 11

Werner Schnüriger, 8953 Dietikon
Moosmattstr. 16, Tel. 01/740 27 57

Modellbau Zaborowsky
Inhaber D. Raffainer
Neumarkt 10, 8001 Zürich
Tel. 01/252 22 16

Bauaustrocknung

Roth-Kippe AG, 8045 Zürich
Gutstrasse 12, Tel. 01/461 11 55

Bauberatung/ Bauadministration

Terminplanung und Kostenüberwachung
IBB/Institut für Bauberatung, 8002 Zürich
C. F. Meyer-Strasse 14, Tel. 01/201 36 56
Geschäftsstellen in: Genf, Lausanne

Baugrunduntersuchungen

BBL Baulaboratorium AG
4132 Muttentz/Basel, Tel. 061/61 33 14

DR. HUGO BUSER AG
Geologisches Büro
8834 Schindellegi, Tel. 01/784 42 39
8049 Zürich, Tel. 01/56 77 56
4410 Liestal, Tel. 061/91 53 81
9000 St. Gallen, Tel. 071/27 56 27

CSD COLOMBI SCHMUTZ DORTHE AG
3097 Liebefeld/Bern, Tel. 031/53 64 12
1066 Epalinges, Tel. 021/32 73 41
1700 Fribourg, Tel. 037/22 76 66
5000 Aarau, Tel. 064/24 66 22
4410 Liestal, Tel. 061/91 24 28

GEOTEST AG
(s. Geologie - Geotechnik - Geophysik)

K+S P. KIEFER + R. STUDER AG
4153 Reinach BL, Tel. 061/76 94 76

SIEBER CASSINA + Partner
Beratende Geologen und Ingenieure
8008 Zürich, Tel. 01/252 75 60
4600 Olten, Tel. 062/22 65 85
3073 Gümliigen, Tel. 031/52 52 31

TERREXPERT AG
Baugrund, Baumaterial,
Baumethoden
Stauffacherstr. 130, 3014 Bern
Tel. 031 / 42 62 22

Berechnungen mit Datenverarbeitung

Fides Rechenzentrum, 8002 Zürich
Bleicherweg 33, Tel. 01/202 78 40.
Geschäftsstellen in:
Basel, Bern, Genf, Lausanne.

Boden-Isolierelemente

System Legatherm und GANTNER
Leganorm AG, Feldstrasse 31
8400 Winterthur, Tel. 052/25 26 16

Erschütterungs-Messungen

CSD AG (s. Baugrunduntersuchungen)
GEOTEST AG
(s. Geologie - Geotechnik - Geophysik)
K+S P. KIEFER + R. STUDER AG
4153 Reinach BL, Tel. 061/76 94 76

Faltwände - Holzfalttüren

Lienhard Söhne AG, 8038 Zürich
Albisstr. 131, Tel. 01/482 12 90

Fassadenplanung

Metallbau-Planung J. F. Meyer
6006 Luzern, Seeburgstr. 20
Tel. 041/31 20 88

Fassadenverkleidungen

SCHNEIDER MONTAGETECHNIK AG
9204 Andwil
Tel. 071/85 62 71, Telex 71 762
Dach- und Fassadenverkleidungen
aus Profilblech in Stahl und Alu
für Industriebauten, Büro- und
Lagergebäude, Hochregallager,
Sporthallen

Feuchtigkeitsmessgerät

H. T. Hauenstein AG, Finkelerweg 32
4144 Arlesheim/Basel
Tel. 061/72 10 60

Fräsen und Schleifen von Asphalt und Beton

James Zerbini, 4612 Wangen b. Olten
Tel. 062/32 57 33

Geologische Beratung

GEOLOGIEBÜRO
DR. J. F. SCHNEIDER
Baugrunduntersuchungen, Hydro-
geologie, Geothermik, Rohstoff-
gewinnung, Bodensondierungen
8439 Mellstorf/AG, Tel. 056/53 13 00

Geologie - Geotechnik - Geophysik

CSD AG (s. Baugrunduntersuchungen)
GEOTEST AG
3052 Zollikofen, Tel. 031/57 20 74
9008 St. Gallen, Tel. 071/24 87 10
8955 Oetwil a.L., Tel. 01/748 26 85
1785 Cressier FR, 1037 Etagnières

Geotechnik

Dr. H. Halter, dipl. Ing. ETH/SIA
Beratung- und EDV-Berechnung im
Grundbau, Erdbaulabor
Ekkehardstr. 25, 8006 Zürich
Tel. 01/362 56 28

Ingenieurbüro G. Mugglin AG
Beratung, Untersuchungsprogramme,
Planung, Berechnung, Überwachung
in Grundbau, Bodenmechanik und
allgemeinem Tiefbau. Bolleystr. 29,
8006 Zürich, Tel. 01/251 48 62

Geologie - Geotechnik - Hydrologie

Elektrowatt Ingenieurunternehmung
AG, Abteilung für Baugeologie,
Geothermie, Fundationstechnik,
Hydrologie, Wasser- und Energie-
wirtschaft, Dämme.
Bellerivestrasse 36, 8022 Zürich,
Tel. 01/251 62 61, intern 2376

Gitterroste

Hähn Diagonal-Gitterroste
Otto Wyss
St. Georgenstr. 68, 8400 Winterthur
Tel. 052/22 50 78, Telex 76415

Holzschutzmittel

Dr. R. Maag AG, 8157 Dielsdorf
Tel. 01/853 12 55
Color xex, Xerotin, Xylosan

Industrie-Vorhänge

SARNA KUNSTSTOFF AG
6060 Sarnen, Tel. 041/66 01 11
Carl Sigerist AG
8207 Schaffhausen, Tel. 053/3 06 66

Injektionen

BAUSCHUTZ AG, 8048 Zürich
Tel. 01/64 11 30
KUNSTSTOFF-TECHNIK
Aktienges. Himmler, 8041 Zürich
Frymannstr. 15, Tel. 01/482 88 88

RENESCO Bautechnik AG
8112 Otelfingen, Tel. 01/844 31 71

Isolier-Dachelemente

Bau+Industriebedarf AG
4104 Oberwil BL, Tel. 061/30 40 30
SCHICHTEX-Isolierbaustoffe

Isolierunterdach GANTNER

Leganorm AG, 8400 Winterthur
Feldstr. 31, Tel. 052/25 26 16

Kunststoffe

steba kunststoffe - 8808 Pfäffikon SZ
Tel. 055/48 44 50
POLYU® Polycarbonat-Verglasungs-
system (4fach = K-Wert etwa 1,3),
Doppel- und Dreifachstegplatten aus
Acryl/Polycarbonat/PVC,
GFK-Lichtplatten, Lichtkuppeln

Lärmbekämpfung

Schneider+Co. AG, 8401 Winterthur,
Im Hölderli 26, Tel. 052/89 21 21
Technische Akustik / Engineering

Lärmexpertisen

BMP Dr. Pelli + Co., 8027 Zürich
Splügenstrasse 3, Tel. 01/202 21 51
Aussenlärmrechnungen, Projek-
tierung von Schutzmassnahmen

Lärmschutz

Siegfried Keller AG, Wallisellen
Lärmschutz Büro und Lager:
Zürichstr. 38, 8306 Brüttsellen
Tel. 01/833 02 81

Materialprüfung

BBL Baulaboratorium AG
4132 Muttentz/Basel, Tel. 061/61 33 14

Mauerentfeuchtungen

BAUSCHUTZ AG, 8048 Zürich
Tel. 01/64 11 30
ANDEREGG Mauersanierungen AG
9011 St. Gallen, Tel. 071/23 65 64

RENESCO Bautechnik AG
8112 Otelfingen, Tel. 01/844 31 71

Metallbau

Ernst Schweizer AG, 8047 Zürich
Tel. 01/52 69 10
Werk: 8908 Hedingen, Tel. 01/761 60 22
Metallfassaden, Metallfenster,
Metalltüren, Schutzraumbauteile,
normierte Bauteile
Sonnenenergie-Anlagen
Briefkästen, Holz-Metallfenster

Fachfirmen- verzeichnis

Metallbau

Surber-Metallbau AG, 8004 Zürich
Hohlstrasse 211, Tel. 01/42 87 87
Metallfassaden, Metallfenster,
Schallschutzfenster, Metalltüren,
Brandschutzabschlüsse

Metall-Normtüren

Brander AG, 8162 Steinmaur
Tel. 01/853 06 22

Natursteine

P. De Zanet + Co. AG
8730 Uznach, Tel. 055/72 28 44
J. und A. Kuster, Steinbrüche AG
8807 Freienbach, Tel. 01/784 25 25

Pendeltüren

Carl Sigerist AG
8207 Schaffhausen, Tel. 053/3 06 66

Pfahlprüfungen

GEOTEST AG
(s. Geologie - Geotechnik - Geophysik)
GRUNDBAUBERATUNG AG
(s. zerstörungsfreie Betonprüfungen)

Pumpen

GRUNDFOS-PUMPEN AG
CH-8305 Dietlikon
Telefon 01/833 33 77, Telex 59928

HÄNY & CIE. AG, Pumpenfabrik
8706 Meilen, Tel. 01/925 11 31

HUS Dickstoffpumpen AG
8226 Schleithelm
Tel. 053/6 41 33, Telex 76 479

PUMPENBAU SCHAFFHAUSEN AG
8200 Schaffhausen, Tel. 053/4 30 21

K. Rüttschi AG, Pumpenbau, 5200 Brugg
Tel. 056/41 04 55, Telex 54 233

SOMMER SCHENK SUISSE
Pumpenbau, 5213 Villnachern
Tel. 056/43 13 63

Schallschutz- und Schwingungstechnik

Angst + Pfister, 8052 Zürich
Thurgauerstr. 66, Tel. 01/301 20 20

Schaumstoff-Streifen

zur Fugen-Hinterfüllung

Schaumstoff AG, 8303 Bassersdorf
Geerenweg 4, Tel. 01/836 61 14

Schnellverschlusskupplungen

STÄUBLI AG, 8810 Horgen,
Tel. 01/725 25 11
Schnellkupplungen für Druckluft,
Flüssigkeit (auch Vakuum),
div. Zubehör Hydraulik u. Pneumatik

Staubbekämpfung mit Sulfitablage

Papierfabrik Perlen, 6035 Perlen
Tel. 041/91 05 51

Tore

Bator AG, 3360 Herzogenbuchsee
Telefon 063/60 11 33
Falt-, Schiebefalt-, Schiebetore,
Automaten-Steuerungen

Trennwände - Werkkabinen

Verstellbare Blättler-Wände
schallsoliert, feuerbeständig
BLÄTTLER AG, Holz- und Metallbau
Industriestr. 1, 8117 Fällanden
Tel. 01/825 43 85

Treppen

Columbus-Treppen AG
9245 Oberbüren, Tel. 073/51 37 55
Spindeltreppen aus Holz und Alu,
Scheren- und Holzschiebetreppen

Ungezieferbekämpfung

Ketol AG, Abt. Insecta-Service
8157 Dielsdorf ZH, Tel. 01/853 05 16

Unterquerungsarbeiten mit Stahl- und Eternit- rohren bis 1000 mm Ø

für Kanalisation und Werkleitungen

Trenchag AG, 8305 Dietlikon
Tel. 01/833 22 05

Vorfabrizierte Armierungen

Mit fi-Rista-Elementen armieren Sie
wirtschaftlicher
NEU! fi-Ripa-Anschlusskorb
DRAHTWERKE FISCHER AG
5734 Reinach
Tel. 064/71 15 55, Telex 68316 fidra ch

Wasserdichte Türen

Tuchs Schmid AG, 8500 Frauenfeld
Tel. 054/7 24 71

Wasserversorgung

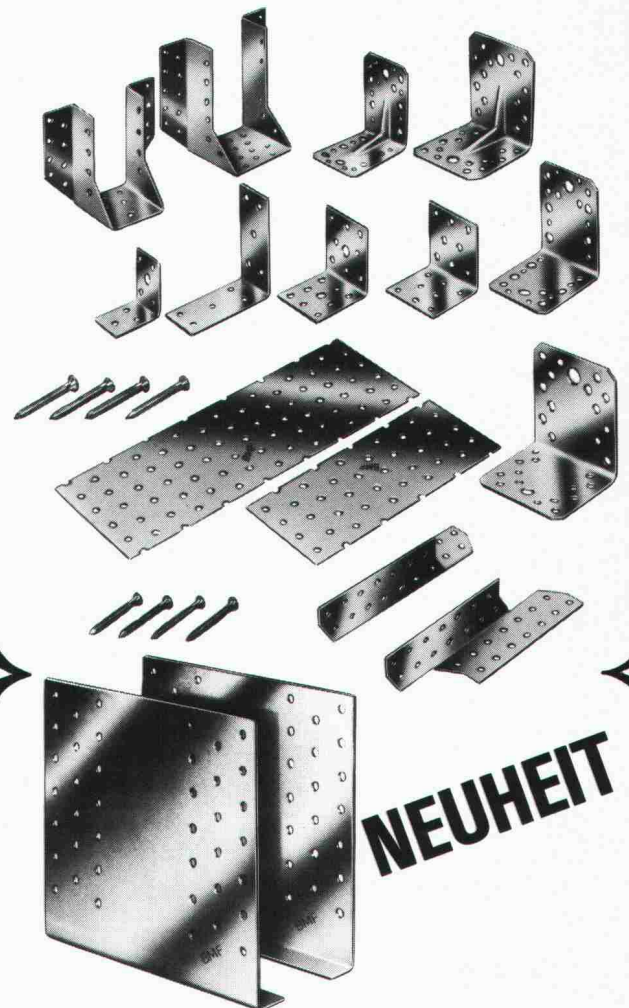
BMP Dr. Pelli + Co., 8027 Zürich
Splügenstrasse 3, Tel. 01 / 202 21 51
Netzberechnungen und -analysen

Zerstörungsfreie Betonprüfungen

GRUNDBAUBERATUNG AG
6033 Buchrain LU, Tel. 041/33 43 55
9000 St. Gallen, Tel. 071/23 23 36



HOLZVERBINDER



NEUHEIT

BMF-GERBERVERBINDER TYP W

Die feuerverzinkten BMF-Gerberverbinder Typ W eignen sich für Verbindung von stumpf gestoßenen Pfetten im Momentennullpunkt.

BMF-Gerberverbinder Typ W können auch Kräfte aufnehmen, die quer zur Pfettenrichtung wirken. Diese treten häufig bei geneigten Dachformen auf.

BMF-Gerberverbinder Typ W bringen für den Verarbeiter erhebliche Arbeitserleichterungen.

Generalvertretung:

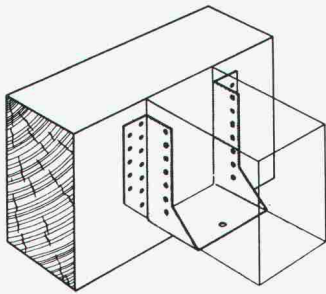
Hellmüller + Zingg AG 9242 Oberuzwil SG

Beschläge, Werkzeuge und Maschinen Telefon 073/51 50 51

Weitere Bezugsquellen:

Bregger + Cie. AG, 4500 Solothurn
Brühlmann + Grässli AG, 5001 Aarau
W. Fehr AG, 9016 St. Gallen
Rud. Geiser AG, 4900 Langenthal
Immer AG, 3138 Uetendorf
E. Koch AG, 9014 St. Gallen
Ad. Locher AG, 9450 Altstätten
von Moos Stahl AG, 6002 Luzern
Weber AG, 7000 Chur

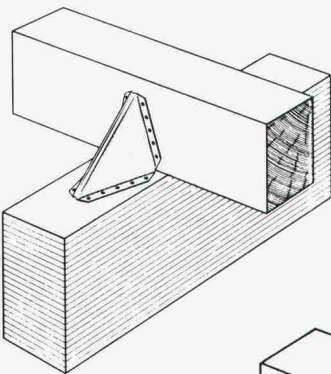
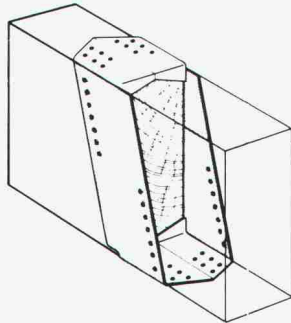
HVV bietet an:



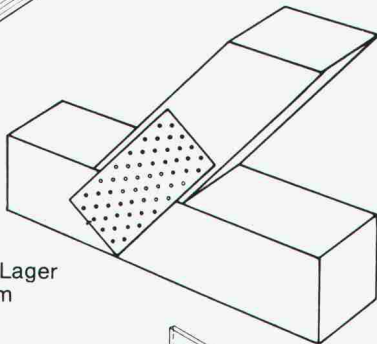
HVV Balkenschuh

Wir halten über 50 Grössen für Sie auf Lager.
Sondergrössen kurzfristig ab Werk

HVV Gerberverbinder



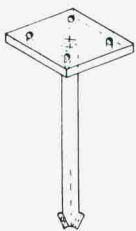
HVV Knagge



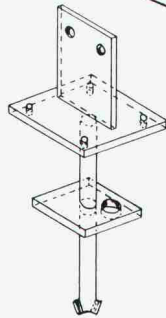
HVV Lochplatte

Breiten 40 - 200 mm Lager
Längen bis 48'000 mm

HVV Stützenfüsse



in diversen
Grössen



HOLZBAU-VERBINDER-VERTRIEB AG

HVV-Auslieferungslager:

Zentrallager	Holzbau-Verbinder-Vertrieb AG	3415 Hasle-Rüegsau	034 / 61 36 05
Suisse romande	F. Kurth	1350 Orbe VD	024 / 41 30 19
Ostschweiz	SMW AG	9500 Wil SG	073 / 23 55 23
Nordschweiz	Häring + Co. AG	4133 Pratteln	061 / 81 71 81
Tessin	Carpentetto SA	6593 Cadenazzo	092 / 62 12 58
Graubünden	Schnoz Söhne AG	7131 Schleuis	086 / 2 43 41

Fordern Sie unser ausführliches Informationsmaterial an!



Firma:

Branche:

Ort, Strasse:

Sachbearbeiter:

Holz 83
Halle 1
Stand 261

**Wirksamer
Wärmeschutz.
Schallschutz.
Brandschutz.**



**Schweizer
Qualitäts-
Faserplatten**

**Für Böden, Wände,
Decken und Dächer.**



Besuchen Sie
uns an der Holz 83.
Wir freuen uns auf ein Gespräch
von Fachmann zu Fachmann.

pavatex

Pavatex AG, 6330 Cham
Halle 1, Stand 371

K

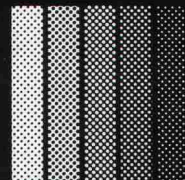
**Wer baut,
muss vergleichen:**

**Prüfen Sie die
Mantel-Variante**

**Und entdecken Sie, wie
wirtschaftlich man auch
ohne Öl heizen kann.**

**Beratung und
ausführliche Offerten
kostenlos**

Mantel



Wärmetechnik

**Mantel AG, Wärmetechnik
CH-8353 Elgg/ZH
Telefon 052 / 47 01 01**

Der Grösste. Mitsubishi L 300 Van Long.



auch als Diesel

Mitsubishi L 300 Van Long ab Fr. 17 170.-

Gisler & Gisler / BBDO

Mitsubishi Galant Kombi ab Fr. 16 470.- bis Fr. 20 470.-



Mitsubishi Galant Kombi. Mit Benzin- oder Turbo-Dieselmotor.

Mitsubishi L 300 ab Fr. 14 170.- bis Fr. 17 970.-



L 300. Als Chassis/Kabine, Brückenwagen, Kastenwagen, Kombi und Bus mit Benzinmotor.

Mitsubishi Canter ab Fr. 22 990.- bis Fr. 28 290.-



Canter. Mit 3,5 t und 5,5 t Gesamtgewicht, mit 2 Radständen, mit Benzin- oder Dieselmotor.

Jetzt kommt der Grösste der grossen Mitsubishi L 300 Reihe. Der L 300 Van Long. Mit 30% mehr Lade-
raum.

Unglaublich der verfügbare Platz: 270 cm lang, 138 cm hoch, mit einem Radstand von 235 cm.

Komplett das Angebot: 1600 cm³ Benzinmotor oder 2346 cm³ Dieselmotor, Einzelradaufhängung vorn, 5-Gang-Getriebe, Stahlgürtelreifen, Schiebetüren auf beiden Seiten, grosse Heckklappe und vieles mehr.

Grosse Klasse ist das ganze Nutzfahrzeugprogramm von Mitsubishi.

Die ganze L 300 Reihe gibt es als Chassis/Kabine, als Brückenwagen, als Kastenwagen, als Kombi, als

Bus und sogar als 4x4.

Der Galant Kombi. Ein vielseitiges, wirtschaftliches Nutzfahrzeug und trotzdem luxuriös wie eine Reiselimousine.

Die 5 Canter-Modelle für den härtesten Einsatz und die schwersten Lasten. Ideal für jeden Aufbau. Mit 2600 cm³ Benzin- oder 3300 cm³ Dieselmotor und zwei Radständen.

Überzeugen Sie sich jetzt vom starken Nutzfahrzeugprogramm von Mitsubishi. Auf einer Probefahrt bei Ihrem nächsten Mitsubishi-Händler. Wo Qualität in guten Händen ist.

Bitte schicken Sie mir mehr Information über den Mitsubishi

- L 300 Van Long L 300
 Galant Kombi Canter

Name: _____

Strasse/Nr.: _____

PLZ/Ort: _____

Einsenden an: MMC Automobile AG, Steigstrasse 26,
8401 Winterthur, Telefon 052 23 57 31

SI+A

Wer das Prädikat «gut» erhält, muss wirklich gut sein.



Die Stiftung Warentest hat unseren Kleinst-Ölbrenner Ceramic VS mit dem Qualitätsurteil «gut» ausgezeichnet. Das war das beste Prädikat, das bei dieser Prüfung vergeben

gen die Zahlen aus dem Testbericht (siehe Kasten).

Ceramic VS – die wichtigsten Daten und Fakten zur schnellen Information

- Geeignet für den Leistungsbereich von 1,2 bis 3,0 kg/h Öldurchsatz
- Geprüft nach den Richtlinien des Eidgenössischen Amtes für Umweltschutz
- Ausgezeichnet von der Stiftung Warentest mit dem Qualitätsurteil «gut» (bestes vergebenes Prädikat!)
- Aufschlussreiche Zahlen aus dem Testbericht: Abgasverlust 7,3%, Russzahl 0,0, Kohlendioxidgehalt 13,1%, Kohlenmonoxidgehalt 14 ppm

- Flammkopf fest eingestellt, daher Fehlmanipulationen ausgeschlossen.
- Vollständige Verbrennung mit geringem Luftüberschuss, dadurch hoher CO₂-Gehalt
- Keine Russbildung in der Startphase; hoher Anlagewirkungsgrad während der ganzen Heizsaison
- Zusätzliche Einsparung von Energie durch die Luftabschlussklappe
- Dank Düsenhaftheizung problemloses Versprühen auch von schlechteren Heizölqualitäten
- Aufgrund seiner langen Lebensdauer 3 Jahre Garantie für den Keramik-Einsatz.

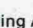
Die alles überragende Leistungsfähigkeit des Ceramic VS beruht nicht zuletzt auf dem Zusammenspiel der drei wichtigsten Komponenten Keramik-Einsatz, Luftabschlussklappe und Düsenhaftheizung; wobei der ersten die entscheidende Bedeutung zukommt. Denn der hochoverhitzbare Keramik-Einsatz bewirkt, dass sich beim Einschalten des Brenners kein Russ bildet und selbst die kleinsten Öltropfen in den Flammenstrahl gelangen. Dadurch wird natürlich auch das Langzeitverhalten jeder Anlage günstig beeinflusst.

Weil das Prinzip des Heizeinsatzes in Verbindung mit den übrigen Besonderheiten dieses Brenners einmalig auf der ganzen Welt ist, haben wir es auch weltweit patentieren lassen. Somit bietet Ihnen Oertli eine einzigartige Möglichkeit, bestehende Heizanlagen zu optimieren und neue optimal zu planen. Und wir sind sicher, dass Ihnen ebenso damit gedient ist wie dem Hausbesitzer.

OERTLI

Wärme mit Vernunft.

Oertli AG Dübendorf, Energietechnik
CH-8600 Dübendorf/Zürich, Zürichstrasse 130
Telefon 01-823 61 61, Telex 52731 oedu-ch

Ein Unternehmen der  Walter Meier Holding AG

wurde. Damit ist uns von einer neutralen Instanz schwarz auf weiss bestätigt worden, dass wir erreicht haben, was wir mit der Entwicklung dieses Brenners erreichen wollten: eine energiesparende und damit kostensenkende Lösung für den bis jetzt so problematischen Kleinstbereich. Wie gut die Lösung ausgefallen ist, zei-