

Zeitschrift: Schweizer Ingenieur und Architekt
Herausgeber: Verlags-AG der akademischen technischen Vereine
Band: 101 (1983)
Heft: 51/52

Werbung

Nutzungsbedingungen

Die ETH-Bibliothek ist die Anbieterin der digitalisierten Zeitschriften. Sie besitzt keine Urheberrechte an den Zeitschriften und ist nicht verantwortlich für deren Inhalte. Die Rechte liegen in der Regel bei den Herausgebern beziehungsweise den externen Rechteinhabern. [Siehe Rechtliche Hinweise.](#)

Conditions d'utilisation

L'ETH Library est le fournisseur des revues numérisées. Elle ne détient aucun droit d'auteur sur les revues et n'est pas responsable de leur contenu. En règle générale, les droits sont détenus par les éditeurs ou les détenteurs de droits externes. [Voir Informations légales.](#)

Terms of use

The ETH Library is the provider of the digitised journals. It does not own any copyrights to the journals and is not responsible for their content. The rights usually lie with the publishers or the external rights holders. [See Legal notice.](#)

Download PDF: 17.03.2025

ETH-Bibliothek Zürich, E-Periodica, <https://www.e-periodica.ch>

Schweizer Ingenieur und Architekt

Verlags-AG der Akademischen-technischen Vereine

Erscheint wöchentlich

101. Jahrgang 20. Dezember 1983 Heft 51/52 / 83

Offizielles Organ:

Schweizerischer Ingenieur- und Architektenverein (SIA)

Gesellschaft Ehemaliger Studierender der ETH Zürich (GEP)

Schweizerische Vereinigung Beratender Ingenieure (ASIC)

Redaktion

«Schweizer Ingenieur und Architekt»

Rüdigerstrasse 11
Postfach 630, 8021 Zürich
Tel. (01) 201 55 36

Redaktoren:

Balthasar Peyer,
leitender Redaktor
Dr. sc. techn. ETH/SIA

Bruno Odermatt,
dipl. Arch. ETH/SIA

Bruno Meyer
dipl. Bauing. ETH/SIA

Druck:

Offset + Buchdruck AG

Nachdruck von Bild und Text,
auch auszugsweise, nur mit Zu-
stimmung der Redaktion und mit
genauer Quellenangabe

Abonnemente

Neue Abonnementspreise ab 1.1.1984

Schweiz:

1 Jahr Fr. 161.—
½ Jahr Fr. 84.—
Einzelnummer Fr. 6.—

Ausland:

1 Jahr Fr. 173.—
½ Jahr Fr. 91.—
Einzelnummer Fr. 7.—

Postcheck: «Schweizer Ingenieur und Architekt», 80-6110 Zürich

Ermässigte Abonnemente für Mitglieder der GEP, des BSA, der ASIC, für Studenten und Mitglieder des STV

SIA-Mitglieder erhalten die Zeitschrift direkt durch das SIA-Generalsekretariat zugestellt. Adressänderungen sind deshalb dorthin mitzuteilen: Selnaustr. 16, Postfach, 8039 Zürich, Tel. (01) 201 15 70

SIA-Normen und Dokumentationen sind allein beim SIA-Generalsekretariat erhältlich, wo auch diesbezügliche Auskünfte erteilt werden: Selnaustr. 16, Postfach, 8039 Zürich, Tel. (01) 201 15 70

Anzeigenverwaltung

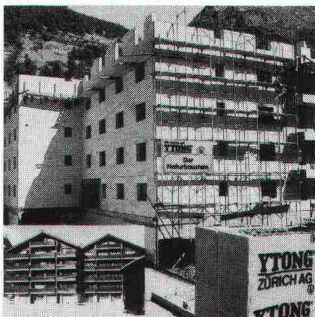
IVA

IVA AG für internationale Werbung

Hauptsitz:
Mühlebachstr. 43
8032 Zürich
Tel. (01) 251 24 50

Filiale Lausanne:
Pré-du-Marché 23
1004 Lausanne
Tel. (021) 37 72 72

zum Titelbild



Umdenken statt ruinöse Preiskämpfe

Bauen ist für viele Leute und Firmen ein finanzielles Problem geworden. Anstelle von Abgeboten und ruinösen Preiskämpfen ist es naheliegender, die konventionelle Bauweise zu überprüfen.

Beispiel für Einsparungen:
Mauerwerk $k = 0,35 \text{ W/m}^2\text{K}$

inkl. Aussenputz und Gerüst

- Zweischalenmauerwerk
Fr. 207.—/m² +32,7%
- Mauerwerk mit Aussen-
dämmung
Fr. 193.50/m² +24%
- Ytong-Mauerwerk
Fr. 156.—/m² -

Dieses Vorgehen hat den Vorteil, dass die Baukosten gesenkt werden können, ohne mit Dumping-Preisen die Eigenwirtschaftlichkeit und das hohe Qualitätsniveau preiszugeben.

Appart-Überbauung in Tschänis VS
(Total 145 Wohneinheiten)

Der Bauherr sparte einige Hunderttausend Franken und zusätzliche Bauzeit dank Ytong-Mauerwerk.

Werkfoto Ytong-Zürich AG
Kernstrasse 37, 8004 Zürich

Inhalt

Stadt Zürich – Kläranlage Werdhölzli

Erweiterung 1980–1985. Zum Teil II der Publikation 1211

Projektorganisation. Von Jürg Wiesmann, Hans Knöpfel und Hansjörg Kiefer, Zürich 1212

Kosten- und Terminüberwachung. Von Hans Held und Hans Knöpfel, Zürich 1219

Flockungsfiltration als vierte Reinigungsstufe. Von Henry Gros und Jakob Moser, Winterthur 1225

Frischschlammpasteurisierung. Von Felix Boecker, Zürich, und Hans Peter Zwiefelhofer, Buchs 1230

Installationskoordination. Von Italo Gianotti, Winterthur 1234

Betriebsgebäude und Fahrzeugeinstellhalle. von Arnold Winzer, Zürich 1239

Konstruktion des Hochkanals. Von Ernst Studer und Max Bosshard, Zürich 1243

Vorspannung von Becken und Behälter. Von Paul Lüchinger, Bruno de Vries und Marcel Felix, Zürich 1246

Ausrüster/Lieferanten, Installationen, Weitere Bauarbeiten und Ergänzungen zur Bauorganisation 1249

Wettbewerbe

Restructuration du quartier Crochetan-Cotterg à Monthey VS 1250

Internationaler Unesco-Wettbewerb für junge Architekten. Auszeichnung behindertengerechter Bauten. Alters- und Familiensiedlung «Bergli» in Zug. Gemeinschaftsbauten in Herrenschwand BE 1252

Aménagement de la Maison bourgeoise à Granges VS. Gymnase et Ecole supérieure de commerce à Nyon VD. Radverkehr Schwarzwaldbrücke Basel. Werkhof in Zollikofen BE. Ideenwettbewerb Zentrum Rorschach 1253

Umschau

Grossdieselmotoren als Schiffsantrieb. Computerchip mit hoher Speicherkapazität 1254

Preise

Deutscher Preis für Denkmalschutz 1983. Ruzicka-Preis 1983 1254

ETH Zürich

ETH-Tag 1983 im Zeichen von Leonhard Euler. Fortbildungskurs «Einführung der neuen Eisenbahnverordnung». Kurse «Integrale Planung»: Interessenten gesucht 1255

Nekrologe

Curt F. Kollbrunner (1907–1983). Von Pierre Dubas 1256

SIA-Sektionen

Thurgau: Wettbewerb Kantonspolizei Frauenfeld 1256

SIA-Fachgruppen

FIB: Beständigkeit von Stahlbeton. FII: Von der Kreativität zur marktfähigen Innovation 1256

Braune Seiten

Laufende Wettbewerbe. Wettbewerbsausstellungen. Aus Technik und Wirtschaft B 197/198

Firmennachrichten. Aus Technik und Wirtschaft.

Tagungen. Vorträge. Ausstellungen. SATW-Kolloquium: Die Schweiz in Konkurrenz mit Japan B 199/200

Ingénieurs et architectes suisses

Adresse: 27, av. de Cour, 1007 Lausanne

No 25/1983

Tableau des concours B 125

Actualité B 126

Congrès B 126

EPFL B 126

Vie de la SIA B 126

Ponts

Les chaussées de ponts – dégâts et réparations, par Friedrich Kilcheret Michel Fouvy 457

Bibliographie 468, B 127

Industrie et technique B 127

Documentation générale B 127

Wer macht was?

Abdichtungen

KUNSTSTOFF-TECHNIK
Aktienges. Himmler, 8041 Zürich
Frymannstr. 15, Tel. 01/482 88 88

Abdichtungen

Starr im Dünnschichtverfahren
BAUSCHUTZ AG, 8048 Zürich
Tel. 01/64 11 30

Architekturmodelle

ATELIER 7, M. Fricker
Klosbachstrasse 123, 8032 Zürich
Tel. 01/47 92 67

KREBSER MODELLBAU
Dorfstrasse 8, 8307 Effretikon
Tel. 052/32 10 16

Lüchinger Modellbau
9113 Degersheim, Tel. 071/54 15 22

H. Schalk, 8050 Zürich
Thurgauerstr. 70, Tel. 01/302 64 11

Werner Schnüriger, 8953 Dietikon
Moosmattstr. 16, Tel. 01/740 27 57

Modellbau Zaborowsky
Inhaber D. Raffainer
Neumarkt 10, 8001 Zürich
Tel. 01/252 22 16

Bauaustrocknung

Roth-Kippe AG, 8045 Zürich
Gutstrasse 12, Tel. 01/461 11 55

Bauberatung/ Bauadministration

Terminplanung und Kostenüberwachung
IBB/Institut für Bauberatung, 8002 Zürich
C. F. Meyer-Strasse 14, Tel. 01/201 36 56
Geschäftsstellen in: Genf, Lausanne

Baugrunduntersuchungen

BBL Baulaboratorium AG
4132 Muttentz/Basel, Tel. 061/61 33 14

DR. HUGO BUSER AG
Geologisches Büro
8834 Schindellegi, Tel. 01/784 42 39
8049 Zürich, Tel. 01/56 77 56
4410 Liestal, Tel. 061/91 53 81
9000 St. Gallen, Tel. 071/27 56 27

CSD COLOMBI SCHMUTZ DORTHE AG
3097 Liebefeld/Bern, Tel. 031/53 64 12
1066 Epalinges, Tel. 021/32 73 41
1700 Fribourg, Tel. 037/22 76 66
5000 Aarau, Tel. 064/24 66 22
4410 Liestal, Tel. 061/91 24 28

GEOTEST AG
(s. Geologie - Geotechnik - Geophysik)
K+S P. KIEFER + R. STUDER AG
4153 Reinach BL, Tel. 061/76 94 76

SIEBER CASSINA + Partner
Beratende Geologen und Ingenieure
8008 Zürich, Tel. 01/252 75 60
4600 Olten, Tel. 062/32 15 85
3073 Gümligen, Tel. 031/52 52 31

TERREXPERT AG
Baugrund, Baumaterial,
Baumethoden
Stauffacherstr. 130, 3014 Bern
Tel. 031 / 42 62 22

Boden-Isolierelemente

System Legatherm und GANTNER
Leganorm AG, Feldstrasse 31
8400 Winterthur, Tel. 052/25 26 16

Erschütterungs-Messungen

CSD AG (s. Baugrunduntersuchungen)
GEOTEST AG
(s. Geologie - Geotechnik - Geophysik)
K+S P. KIEFER + R. STUDER AG
4153 Reinach BL, Tel. 061/76 94 76

Faltwände - Holzfalttüren

Lienhard Söhne AG, 8038 Zürich
Albisstr. 131, Tel. 01/482 12 90

Fassadenplanung

Metallbau-Planung J. F. Meyer
6006 Luzern, Seeburgstr. 20
Tel. 041/31 20 88

Fassadenverkleidungen

SCHNEIDER MONTAGETECHNIK AG
9204 Andwil
Tel. 071/85 62 71, Telex 71 762
Dach- und Fassadenverkleidungen
aus Profilblech in Stahl und Alu
für Industriebauten, Büro- und
Lagergebäude, Hochregallager,
Sporthallen

Feuchtigkeitsmessgerät

H. T. Hauenstein AG, Finkelerweg 32
4144 Arlesheim/Basel
Tel. 061/72 10 60

Fräsen und Schleifen von Asphalt und Beton

James Zerbini, 4612 Wangen b. Olten
Tel. 062/32 57 33

Geologische Beratung

GEOLOGIEBÜRO
DR. J. F. SCHNEIDER
Baugrunduntersuchungen, Hydro-
geologie, Geothermik, Rohstoff-
gewinnung, Bodensondierungen
8439 Mellstorf/AG, Tel. 056/53 13 00

Geologie - Geotechnik - Geophysik

CSD AG (s. Baugrunduntersuchungen)
GEOTEST AG
3052 Zollikofen, Tel. 031/57 20 74
9008 St. Gallen, Tel. 071/24 87 10
8955 Oetwil a. L., Tel. 01/748 26 85
1785 Cressier FR, 1037 Etagnières

Geotechnik

Dr. H. Halter, dipl. Ing. ETH/SIA
Beratung- und EDV-Berechnung im
Grundbau, Erdbaulabor
Ekkehardstr. 25, 8006 Zürich
Tel. 01/362 56 28

Ingenieurbüro G. Mugglin AG
Beratung, Untersuchungsprogramme,
Planung, Berechnung, Überwachung
in Grundbau, Bodenmechanik und
allgemeinem Tiefbau. Bollestr. 29,
8006 Zürich, Tel. 01/251 48 62

Geologie - Geotechnik - Hydrologie

Elektrowatt Ingenieurunternehmung
AG, Abteilung für Baugeologie,
Geothermie, Foundationstechnik,
Hydrologie, Wasser- und Energie-
wirtschaft, Dämme.
Bellerivestrasse 36, 8022 Zürich,
Tel. 01/251 62 61, intern 2376

Gitterroste

Hähn Diagonal-Gitterroste
Otto Wyss
St. Georgenstr. 68, 8400 Winterthur
Tel. 052/22 50 78, Telex 76415

Holzschutzmittel

Dr. R. Maag AG, 8157 Dielsdorf
Tel. 01/853 12 55
Color xex, Xerotin, Xylosan

Industrie-Vorhänge

SARNA KUNSTSTOFF AG
6060 Sarnen, Tel. 041/66 01 11

Carl Sigerist AG
8207 Schaffhausen, Tel. 053/3 06 66

Injektionen

BAUSCHUTZ AG, 8048 Zürich
Tel. 01/64 11 30

KUNSTSTOFF-TECHNIK
Aktienges. Himmler, 8041 Zürich
Frymannstr. 15, Tel. 01/482 88 88

RENESCO Bautechnik AG
8112 Otelfingen, Tel. 01/844 31 71

Isolier-Dachelemente

Bau + Industriebedarf AG
4104 Oberwil BL, Tel. 061/30 40 30
SCHICHTEX-Isolierbaustoffe

Isolierunterdach GANTNER

Leganorm AG, 8400 Winterthur
Feldstr. 31, Tel. 052/25 26 16

Kunststoffe

steba kunststoffe - 8808 Pfäffikon SZ
Tel. 055/48 44 50
POLYU® Polycarbonat-Verglasungs-
system (4fach = K-Wert etwa 1,3),
Doppel- und Dreifachstegplatten aus
Acryl/Polycarbonat/PVC,
GFK-Lichtplatten, Lichtkuppeln

Lärmbekämpfung

Schneider + Co. AG, 8401 Winterthur,
Im Hölderli 26, Tel. 052/89 21 21
Technische Akustik / Engineering

Lärmexperten

BMP Dr. Pelli + Co., 8027 Zürich
Splügenstrasse 3, Tel. 01/202 21 51
Aussenlärmrechnungen, Projek-
tierung von Schutzmassnahmen

Lärmschutz

Siegfried Keller AG, Wallisellen
Lärmschutz Büro und Lager:
Zürichstr. 38, 8306 Brüttsellen
Tel. 01/833 02 81

Materialprüfung

BBL Baulaboratorium AG
4132 Muttentz/Basel, Tel. 061/61 33 14

Mauerentfeuchtungen

ANDEREGG Mauersanierungen AG
9011 St. Gallen, Tel. 071/23 65 64

BAUSCHUTZ AG, 8048 Zürich
Tel. 01/64 11 30

RENESCO Bautechnik AG
8112 Otelfingen, Tel. 01/844 31 71

Metallbau

Ernst Schweizer AG, 8047 Zürich
Tel. 01/52 69 10
Werk: 8908 Hedingen, Tel. 01/761 60 22
Metallfassaden, Metallfenster,
Metalltüren, Schutzraumbauteile,
normierte Bauteile
Sonnenenergie-Anlagen
Briefkästen, Holz-Metallfenster

Fachfirmen- verzeichnis

Metallbau

Surber-Metallbau AG, 8004 Zürich
Hohlstrasse 211, Tel. 01/42 87 87
Metallfassaden, Metallfenster,
Schallschutzfenster, Metalltüren,
Brandschutzabschlüsse

Metall-Normtüren

Brander AG, 8162 Steinmaur
Tel. 01/853 06 22

Natursteine

P. De Zanet + Co. AG
8730 Uznach, Tel. 055/72 28 44

J. und A. Kuster, Steinbrüche AG
8807 Freienbach, Tel. 01/784 25 25

Pendeltüren

Carl Sigerist AG
8207 Schaffhausen, Tel. 053/3 06 66

Pfahlprüfungen

GEOTEST AG
(s. Geologie - Geotechnik - Geophysik)

GRUNDBAUBERATUNG AG
(s. zerstörungsfreie Betonprüfungen)

Pumpen

GRUNDFOS-PUMPEN AG
CH-8305 Dietlikon
Telefon 01/833 33 77, Telex 59928

HÄNY & CIE. AG, Pumpen- und
Wasseraufbereitungsanlagen
8706 Meilen, Tel. 01/925 11 31

HUS Dickstoffpumpen AG
8226 Schleithelm
Tel. 053/6 41 33, Telex 76 479

KSB Zürich AG, Pumpen/Armaturen
8031 Zürich, Tel. 01/44 99 33

PUMPENBAU SCHAFFHAUSEN AG
8200 Schaffhausen, Tel. 053/4 30 21

K. Rüttschi AG, Pumpenbau, 5200 Brugg
Tel. 056/41 04 55, Telex 54 233

SOMMER SCHENK SUISSE
Pumpenbau, 5213 Villnachern
Tel. 056/43 13 63

Schallschutz- und Schwingungstechnik

Angst + Pfister, 8052 Zürich
Thurgauerstr. 66, Tel. 01/301 20 20

Schaumstoff-Streifen

zur Fugen-Hinterfüllung

Schaumstoff AG, 8303 Bassersdorf
Geerenweg 4, Tel. 01/836 61 14

Schnellverschlusskupplungen

STÄUBLI AG, 8810 Horgen,
Tel. 01/725 25 11
Schnellkupplungen für Druckluft,
Flüssigkeit (auch Vakuum),
div. Zubehör Hydraulik u. Pneumatik

Staubbekämpfung mit Sulfitablauge

Papierfabrik Perlen, 6035 Perlen
Tel. 041/91 05 51

Trennwände - Werkkabinen

Verstellbare Blättler-Wände
schallisoliert, feuerbeständig
BLÄTTLER AG, Holz- und Metallbau
Industriestr. 1, 8117 Fällanden
Tel. 01/825 43 85

Treppen

Columbus-Treppen AG
9245 Oberbüren, Tel. 073/51 37 55
Spindeltreppen aus Holz und Alu,
Scheren- und Holzschiebtreppe

Ungezieferbekämpfung

Ketol AG, Abt. Insecta-Service
8157 Dielsdorf ZH, Tel. 01/853 05 16

Unterquerungsarbeiten mit Stahl- und Eternit- rohren bis 1000 mm Ø

für Kanalisation und Werkleitungen

Trenchag AG, 8305 Dietlikon
Tel. 01/833 22 05

Vorfabrizierte Armierungen

Mit fi-Rista-Elementen armen Sie
wirtschaftlicher
NEU! fi-Ripa-Anschlusskorb
DRAHTWERKE FISCHER AG
5734 Reinach
Tel. 064/71 15 55, Telex 68316 fidra ch

Wasserdichte Türen

Tuchschmid AG, 8500 Frauenfeld
Tel. 054/7 24 71

Wasserversorgung

BMP Dr. Pelli + Co., 8027 Zürich
Splügenstrasse 3, Tel. 01 / 202 21 51
Netzberechnungen und -analysen

Zerstörungsfreie Betonprüfungen

GRUNDBAUBERATUNG AG
6033 Buchrain LU, Tel. 041/33 43 55
9000 St. Gallen, Tel. 071/23 23 36

Warum gerade GRUNDFOS Pumpen?

GRUNDFOS Grund 1: Die Qualität.

Alle GRUNDFOS Pumpen sind aus Chrom-Nickel-Stahl. Ein Qualitätsvorteil, der für sich zählt - und für Sie.

GRUNDFOS Grund 2: Die Erfahrung.

Die Erfahrung von jährlich über 3 Mio. gebauten Pumpen kommt auch Ihnen zugute.

GRUNDFOS Grund 3: Der Service.

Der prompte GRUNDFOS Service steht Ihnen in der ganzen Schweiz zur Verfügung. Von Zürich, Bern oder Lausanne aus, sind wir rasch bei Ihnen.

GRUNDFOS Grund 4: Überall auf der Welt.

Profitieren Sie vom weltweiten Know-How aus über 80 Ländern der Welt.

GRUNDFOS Grund 5: Der Preis.

GRUNDFOS Pumpen gibt es zu einem Preis, für den Sie nicht einmal jede herkömmliche Pumpe vergleichbarer Leistung bekommen.

Ein Beispiel:

Vertikale Kreiselpumpen und Unterwasserpumpen für Wasserversorgung, Verfahrenstechnik und Industrie. Fördermengen bis 75 bzw. 120 m³/h Förderhöhen bis 240 bzw. 600 m.



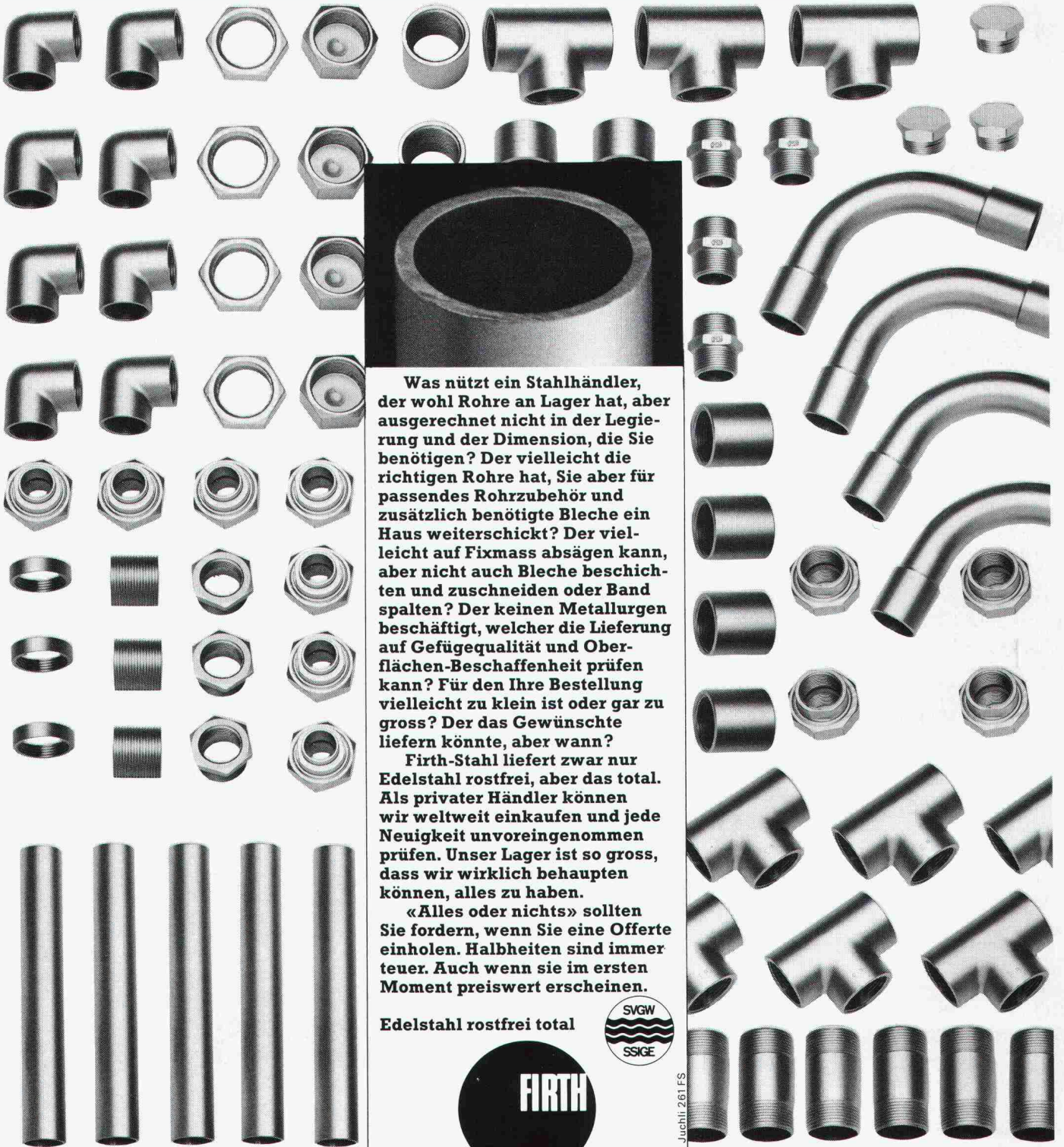
GRUNDFOS PUMPEN AG

ZH: Industriestr. 31
8305 Dietlikon
Tel. 01-833 33 77
Telex 59 828
BE: Militärstrasse 10
3014 Bern
Tel. 031-41 13 71
VD: Route de la
Conversion 107
1095 Lutry
Tel. 021-39 31 13

GRUNDFOS
...die richtige Pumpe



Das dickwandige, längsgeschweisste Sanitärrohr, 42,4 x 3,2 (1 1/4"), in Edelstahl rostfrei, ist auch eines der vielen Spezialteile für FRISCHWASSER-ANLAGEN, auf die unser Lagerchef so stolz ist.



Was nützt ein Stahlhändler, der wohl Rohre an Lager hat, aber ausgerechnet nicht in der Legierung und der Dimension, die Sie benötigen? Der vielleicht die richtigen Rohre hat, Sie aber für passendes Rohrzubehör und zusätzlich benötigte Bleche ein Haus weiterschickt? Der vielleicht auf Fixmass absägen kann, aber nicht auch Bleche beschichten und zuschneiden oder Band spalten? Der keinen Metallurgen beschäftigt, welcher die Lieferung auf Gefügequalität und Oberflächen-Beschaffenheit prüfen kann? Für den Ihre Bestellung vielleicht zu klein ist oder gar zu gross? Der das Gewünschte liefern könnte, aber wann?

Firth-Stahl liefert zwar nur Edelstahl rostfrei, aber das total. Als privater Händler können wir weltweit einkaufen und jede Neuigkeit unvoreingenommen prüfen. Unser Lager ist so gross, dass wir wirklich behaupten können, alles zu haben.

«Alles oder nichts» sollten Sie fordern, wenn Sie eine Offerte einholen. Halbheiten sind immer teuer. Auch wenn sie im ersten Moment preiswert erscheinen.

Edelstahl rostfrei total



Dr. Juchli 261 FS

sicher

wirtschaftlich

fortschrittlich



das Sanitär-Installationssystem mit dem **schwarzen Rohr**



elektronenvernetztes, schwarzes
VPE-c-Rohr:

- keine Korrosion, kein Lochfrass
- lichtundurchlässig, UV-Licht geschützt
- kein Algenwachstum
- keine Fliessgeräusche, keine Geräuschübertragungen
- auswechselbar bei mechanischer Beschädigung dank «Rohr-in-Rohr»-System
- einfache und schnelle Installation

Unser Fachpersonal steht Ihnen für weitere Auskünfte und technische Beratung gerne zur Verfügung.

Profitieren Sie auch von unseren laufend durchgeführten OPTIFLEX-Kursen.

NUSSBAUM

R. Nussbaum AG
Metallgiesserei und
Armaturenfabrik

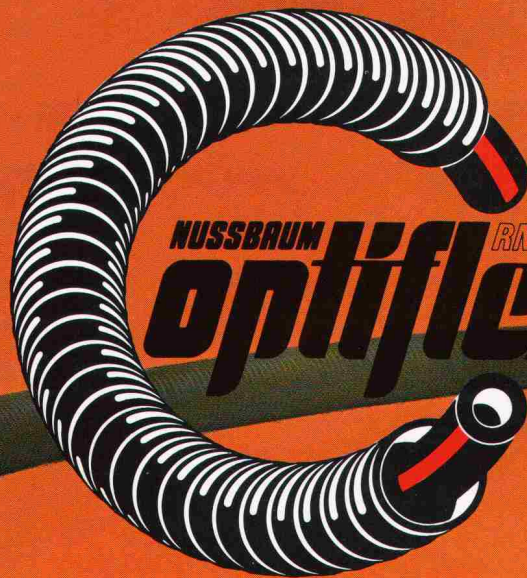
CH-4601 Olten Postfach
Martin-Disteli-Strasse 26

Telefon 062 25 22 22
Telex 68 248

surete

economie

progres



NUSSBAUM
optiflex^{RN}

le système d'installations sanitaires avec le tuyau de **couleur noire**



**tuyau noir, avec réticulage électronique
VPE-c:**

- pas de corrosion ou de corrosion localisée
- tuyau opaque, insensible à la lumière et aux rayons UV
- pas de risques de formation d'algues
- écoulement silencieux, pas de transmission de bruit
- possibilité de remplacement lors de détérioration mécanique du tuyau, grâce au système du «tuyau dans le tuyau»
- installation simple et rationnelle

Notre personnel est à votre disposition pour tous renseignements et conseils techniques complémentaires.

Profitez de suivre un des cours OPTIFLEX organisé régulièrement à votre intention.

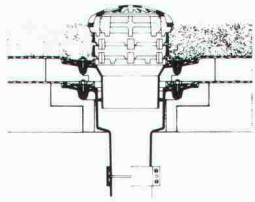
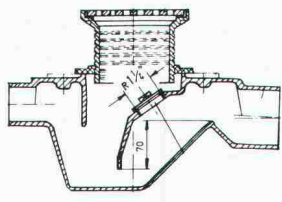

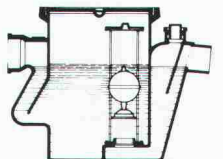
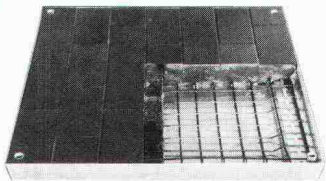
NUSSBAUM

R. Nussbaum S.A.
Fonderie et robinetterie

CH-4601 Olten
Martin-Disteli-Strasse 26

Téléphone 062 25 22 22
Télex 68 248

WM-ENTWÄSSERUNGSTECHNIK

<p>1 Dachwasserablauf aus Guss «PASSAVANT» ein- oder zweiteilig, höhenverstellbar mit Aufsatzringen, Kugel- oder Flachrost, begehbar oder befahrbar, rund und quadratisch. Nicht nur Klebefläche, sondern kraftschlüssige Verbindung durch Flanschring. Vom VSA empfohlen. Mit senkrechtem oder seitlichem Abgang.</p> <p>2 Bodenwasserablauf «PASSAVANT» höhen- und seitenverstellbar; ein-, zwei- oder dreiteilig. Aufsatzstücke mit CrNi-Rosten. Vom VSA empfohlen. Abgang seitlich oder senkrecht.</p>	<p>1</p> 	<p>2</p> 
<p>3 Fettscheider «PASSAVANT» Aus Guss, Stahl, GFK, Stahlbeton. 2 bis 40 l/s Leistung. Auch mit automatischer Spül- und Entleerungsvorrichtung. Vom VSA empfohlen.</p> <p>4 Öl- und Benzinscheider «PASSAVANT» 0,5 bis 500 l/s Leistung. Aus Guss, Stahl, Stahlbeton. Ölunfallsicherung, Alarmanlage, Nachreinigung durch Koaleszenzfilterstufe. Vom VSA empfohlen.</p>	<p>3</p> 	<p>4</p> 
<p>5 FI-Schachtabdeckungen aus ALUMINIUM und verzinktem Eisenblech mit wählbarer Oberfläche, formschön, leicht und preisgünstig. Normalausführung und wasserdicht. Auch mit Riffelblechdeckel lieferbar. Begehbar und befahrbar bis 400 kN.</p>	<p>5</p> 	<p>Adresse:</p> <hr/> <hr/> <hr/> <hr/> <p style="text-align: right;">SIA 60</p>



elcalor

Heizsysteme und Boiler

Mit Elcalor Qualitätsprodukten können Sie praktisch alle Kundenwünsche optimal erfüllen. Nutzen Sie unsere jahrzehntelange Erfahrung, die wir Ihnen bei Projektierungsarbeiten gerne weitergeben. ELCALOR - ein Partner auf den Sie sich immer verlassen können.

Senden Sie uns bitte Unterlagen über: SIA

Zentralspeicher Direktheizgeräte

Flachspeicher Boiler

Hauswärmepumpen Wärmepumpenboiler

Firma _____

Adresse _____

PLZ/Ort _____

Einsenden an: **ELCALOR-Infodienst, 5001 Aarau**
Telefon 064-25 33 88



KUMMLER + MATTER AG

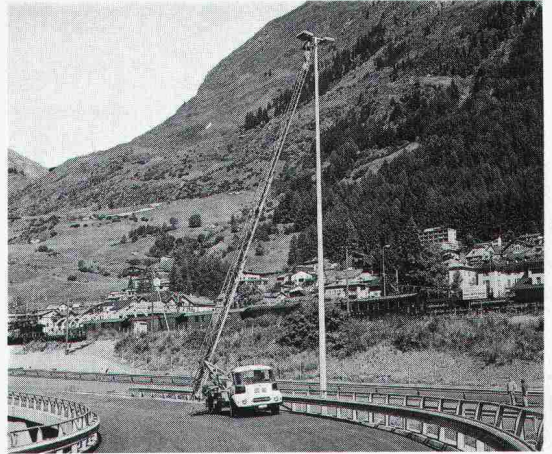
Elektrische Unternehmungen Hohlstrasse 176 8026 Zürich 4
Telefon 01 44 42 40 Telex 54 775

Nicht nur im öffentlichen Verkehr wie Bahn und Trolleybus sondern auch im Bereich Privatverkehr können wir Ihr aktiver Partner sein.

- Projektierung**
- Sanierung**
- Neuerstellung**
- Unterhalt**
- Störungsdienst**

von Beleuchtungsanlagen für Strassen, Plätze, Tunnels;
Verkehrs-Signal-Anlagen;
Installationen und Energieversorgungen.

Bergün Bern Biel Chur Le Châble Lenk Lugano
St. Gallen Spiez Spreitenbach Winterthur Zürich



N 2 Gotthard-Strassentunnel/Airolo



startex®

Schweiz. Qualitätsprodukt

Spritzdämmstoff für höchste Ansprüche . . .

*Einzigler schwund- und geruchfreier UF-Isolationsschaum ohne Formaldehyd-Immissionen.
Geeignet für Hohlraumisolierungen bei thermischen und akustischen Problemen in Alt- und Neubauten.
Brennt nicht, erzeugt keinen Expansionsdruck, ist alterungsbeständig und formstabil.*

IDC CHEMIE AG 8807 Freienbach
Abteilung Bausolationen ☎ 055-48 29 35

Der moderne, atmungsaktive und gesundheitsverträgliche Wärmedämmstoff!

SCHICHTEX GEGEN LÄRM

SCHICHTEX SW
unbrennbar

**ZEMTEX
HOLZWOLLE-
LEICHTBAUPLATTE**

**BI-AKUSTIK-
PLATTE**
normal- und
feinfaserig

**BI-PYRAMIDEN-
SCHALLSCHLUCK-
PLATTE**

**PLANOL-
AKUSTIKPLATTE**
unbrennbar

Bau + Industriebedarf AG
4104 Oberwil/BL Tel. 061 30 40 30

Die flüssige Dampfsperre für Decken und Wände

erprobt — bewährt — kostensparend
einfach in der Anwendung

Unterlagen und technische Beratung
durch

HESCO AG

Poststrasse 30
CH-6301 Zug/Schweiz
Telefon 042 / 21 12 55-56
Telex 868 948

0418.06.101



Nill Metallbau
8404 Winterthur
Rudolf Diesel-Strasse 2
Telefon 052 / 29 54 52

Spülkippen* für RKB usw.

Autarke Steuerung*
dazu, ohne Fremdenergie

Schwimmende Tauchwände*
für saubere Vorfluter, gegen Öl

Selbsttätiger Heber
dazu für Spezialfälle

Drosselschieber*
schwimmgesteuert — immer verstellbar,
verstopfungslos, kein Höhenverlust

Siebe und Siebreinigung*
mit Spülkippen

Kanalstauwehre
aufblasbar, schnellöffnend

Realisierung
gewünschter Einrichtungen

* = Patent angemeldet oder erteilt

FRISBA
... **picht auf**
den härtesten
Winter!

Die Fertigarage mit dem
frost- und fausalzbeständigen
Betonboden - dank
Vakuum-Beton

FRISBA AG
Fertigaragen
6275 Ballwil LU
Telefon 041 - 89 16 66

Bitte dokumentieren Sie mich
gratts und unverbindlich über die wintersicheren FRISBA Fertigaragen

Vorname/Name freistehend Unterflur

StrassenNr. PLZ/Ort Tel.

SIA 18

”Aufgrund meiner Erfahrung kann ich die
Gasheizung unserer Kundschaft als wirt-
schaftliche und umwelt-
freundliche Lösung
immer wieder empfehlen.”

Urs Arm, Ingenieur HTL, Solothurn



Ich möchte mehr wissen über
die Gasheizung. Bitte senden Sie mir
Ihre neue Dokumentation.

Name: _____

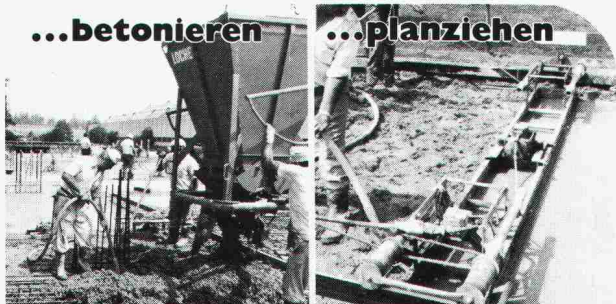
Adresse: _____

Einsenden an:
SWG, Postfach 658, 8027 Zürich

2/51/SIA

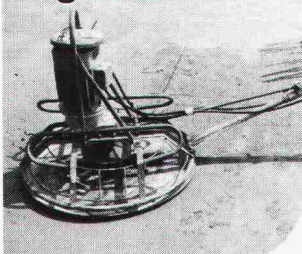
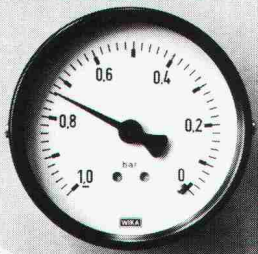
...betonieren

...planziehen



...vakuumieren

...glätten



Vakuu**m**-Beton

Vakuu**m**-Beton in aller Welt haben TREMIX® zum Marktleader gemacht
Seit 15 Jahren an Millionen m² weltweit erprobt, davon einige 100 000 m² in der Schweiz

- Beratung durch geschultes Fachpersonal
- Prüfzeugnisse aller namhaften Institute
- Verlangen Sie unsere ausführliche Dokumentation

TREMIX

Tel. 045 - 21 53 33

Betontechnik AG 6210 Sursee



Bauen
in Stahl
optimal

Profitieren Sie von unserer langjährigen Erfahrung auf folgenden Fabrikations- und Dienstleistungszweigen

- **Stahlbau:** Tragkonstruktionen und Hallenbauten für Industrie und Gewerbe
- Treppen, Tore, Türen und Schaufenster
- Fenster und Fassaden
- Notstromanlagen
- **Autokranvermietung und Transporte**

Heinz **SENN** AG

Bernstrasse 9
4665 Oftringen

Telefon 062 / 41 34 44
Telex 68901

Preisgünstig

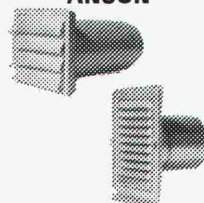


ANSOLUX G/3

Dampfzughaube für frontbündigen Einbau. 220 V, 90 W, 2-stufig 500 m³/h, 30 mm WS. Automatische Einschaltung. 2 Einbauleuchten. CH-Norm 55 cm. Nur Fr. 335.-

ANSOLUX! ANSOLUX – die beste Dampfzughaube
ANSON AG 01/461 40 80
8055 Zürich Friesenbergstr. 108

Mauerkasten
ANSON

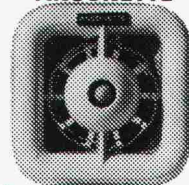


mit 1 und 2 Anschluss-Stutzen, aus Kunststoff oder Metall. Ausziehbar. Rückstauklappe. Aus-sengitter mit Tropfnase. Preisgünstig!

Ab Fr. 47.50

ANSON AG 01/461 40 80
8055 Zürich Friesenbergstr. 108

ANSONETTE



Der Bad/WC-Ventilator ANSONETTE ist uner-reicht preisgünstig. 90 m³/h, 100 mm Ø, 220 V, 15 W. Montage putzbün-dig in Wand oder Decke. Ab Fr. 79.-. Lüftungs-, Sanitär-, Elek-trofachgeschäfte und
ANSON AG 01/461 40 80
8055 Zürich Friesenbergstr. 108

Verbundpfähle

Stahlprofile mit Betonmantel

- Mit dem Hochbaukran oder mit Schreit-bagger ausführbar
- auch auf beengten, schwer zugänglichen Baustellen möglich
- kein Arbeitsplanum und keine Zufahrt zur Baugrube nötig
- dank sehr kleiner Installationsaufwendungen auch für kleine Arbeiten wirtschaftlich.

BLESS

Technische
Beratung/Bau-
ausführung:

Neugutstr. 52, 8600 Dübendorf

Bauunternehmung AG Tel. 01/8210085
Zürich - Dübendorf - Aarau - Chur - Grenchen - St. Gallen

